

CATALOGO DE PARTES



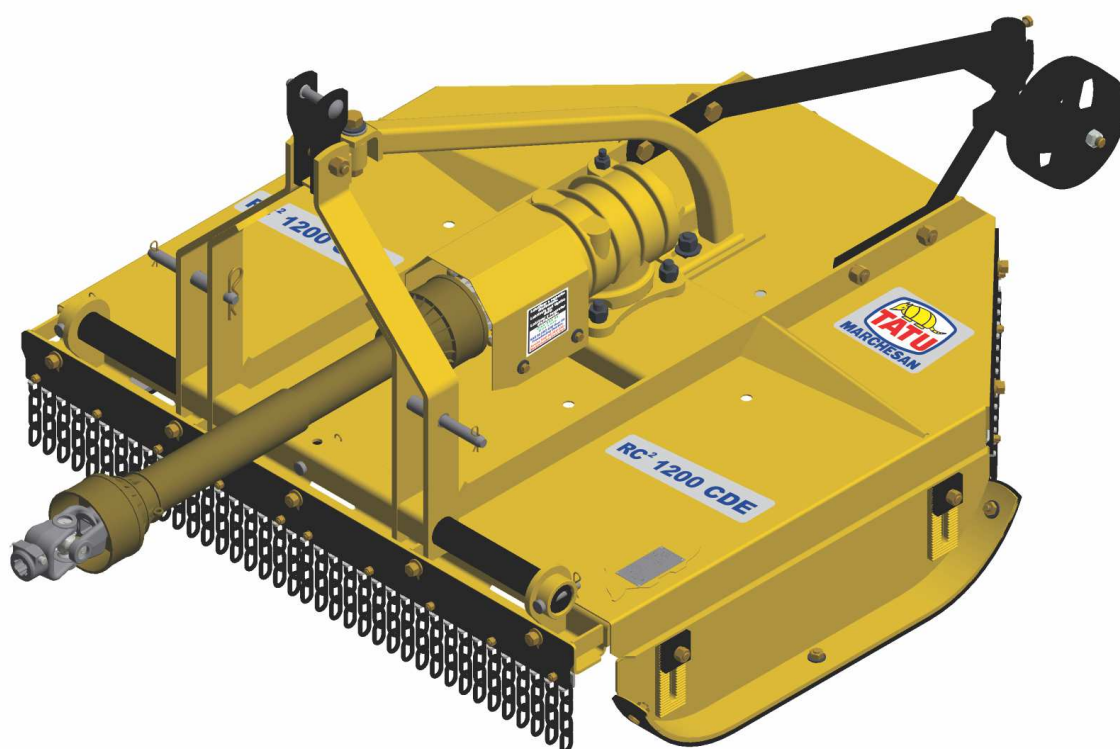
CORTADORAS ROTATIVAS

Código:

0501091340

Producto:

RC2 1200 CDE



Serie:

S-0214

Revisión:

00

Fecha de Revisión:

JANEIRO/2021



PRODUCTOS

Código	Descripción
0104020045	RC2 1200CENT/DIR/ESQ C/R C/PRT S214
0104020046	RC2 1200CENT/DIR/ESQ S/R C/PRT S214

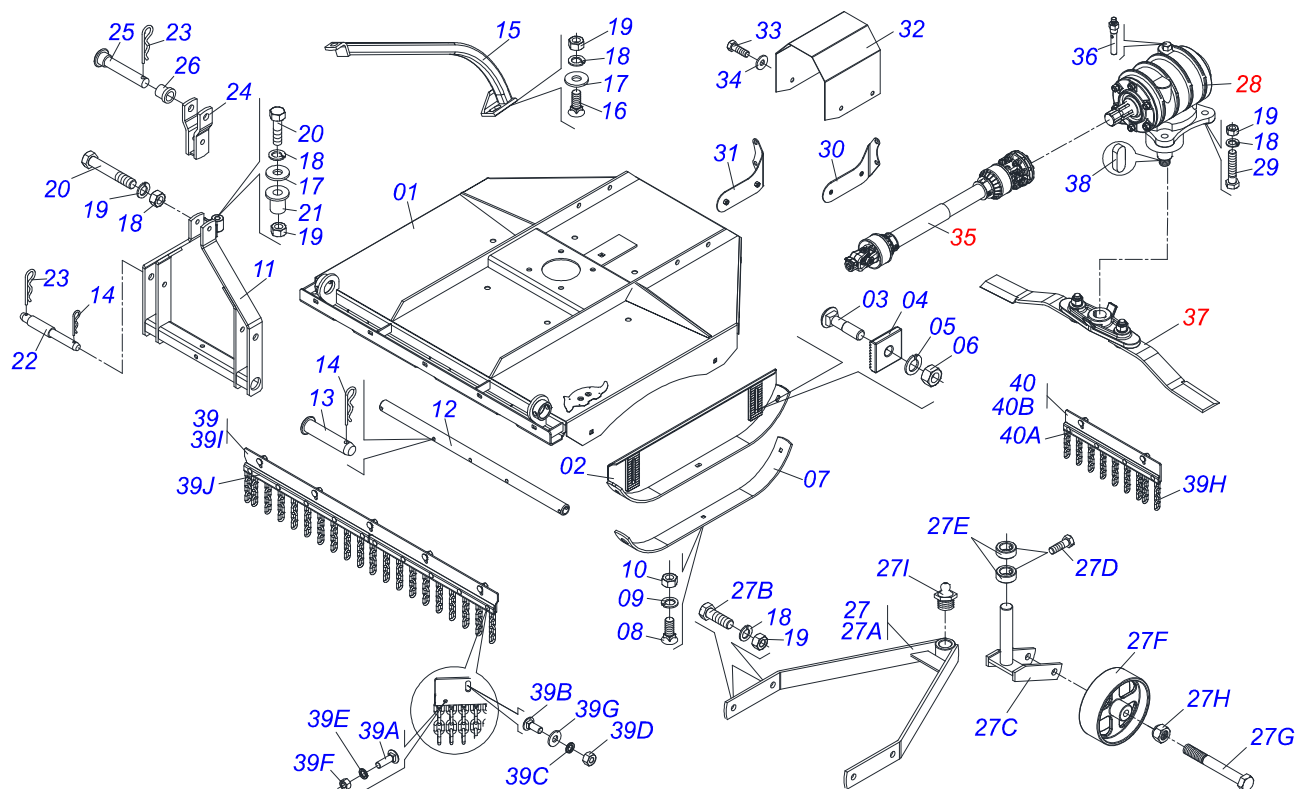
ATENCIÓN: IMPORTANTE

Marchesan S.A. se reserva el derecho de perfeccionar y/o cambiar las características técnicas de sus productos, sin previo aviso y sin la obligación de proceder con los ya comercializados y sin conocimiento previo del revendedor o consumidor.



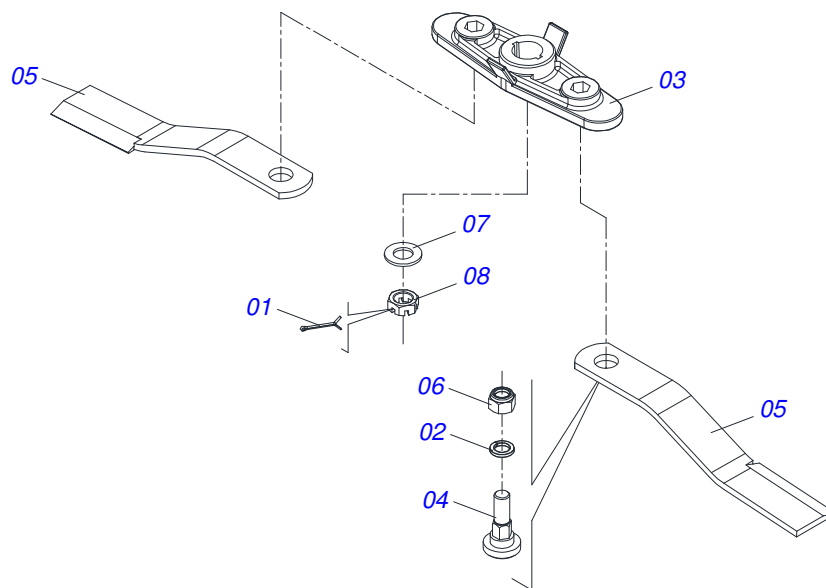
ÍNDICE

0909090576	CHASIS COMPLETO	1
0531050565	SOPORTE CUCHILLAS COMPLETO CON 04 CUCHILLAS	2
0501047949	CARDAN	3
0909090701	CARDAN 40 X 800 T1/FRI CP 0501047949 (STU)	4
0501043660	FRICCION	5
0501046851	MULTIPLICADOR	6
0909091430	REPUESTOS (SOPORTE DE CHAPAS)	7

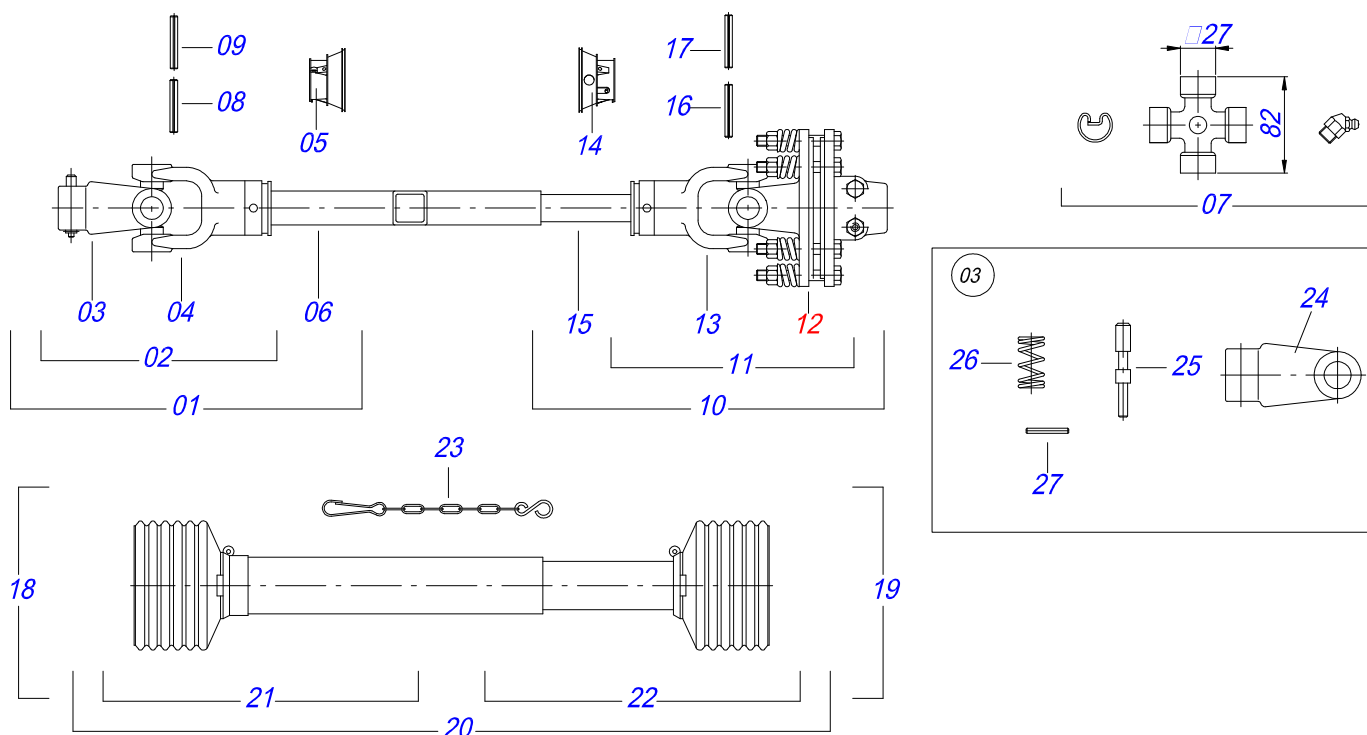


Artículo	Código	Descripción	Ver Pág.	QT
01	0521064702	CHASIS		01
02	0511064760	PATIN 930		02
03	0501014177	TORNILLO 5/8 UNC X 2.1/2		04
04	1902010083	ARANDELA CUADRADA		04
05	0503010027	ARANDELA PRESION		04
06	0503010013	TUERCA 5/8		04
07	0561011661	GUIA PATIN		02
08	0503012956	TORNILLO 1/2" BSW X 1.1/2"		06
09	0511017302	ARANDELA PLANA 13.5 X 32.5 X 3.00		06
10	0503010020	TUERCA 1/2		06
11	0511067766	CABEZAL		01
12	0561011662	UBO FIJADOR CABEZAL		01
13	0551011714	EJE UNION		03
14	0503030168	PASADOR ABIERTO 3 X 50		05
15	0521060420	BARRA LIGACION		01
16	0501017305	TORNILLO 3/4" UNC X 2.1/4"		01
17	0501010322	ARANDELA PLANA 20.50 X 46 X 4.75		02
18	0503010023	ARANDELA PRESION		07
19	0503010014	TUERCA 3/4" UNC		07
20	0501010216	TORNILLO 3/4 UNC X 4.1/2		02
21	0561011699	CUPLA FIJACIÓN		01
22	0521013311	EJE RC2 1300		02
23	0503031035	PASADOR ABIERTO 6 X 88		03
24	0501060330	BARRA DOBLE ARTICULACION		01
25	0521013938	EJE DEL ENGANCHE		01
26	0521010443	BUJE 1"		01
27	0501058820	CONJUNTO COMPLETO RUEDA		01
27A	0511069419	BRAZO FIJADOR RUEDA		01
27B	0501010098	TORNILLO 3/4 UNC X 2		04
27C	0511069421	HORQUILA RUEDA TRASERA		01
27D	0501018535	TORNILLO 1/2 UNC X 1		02

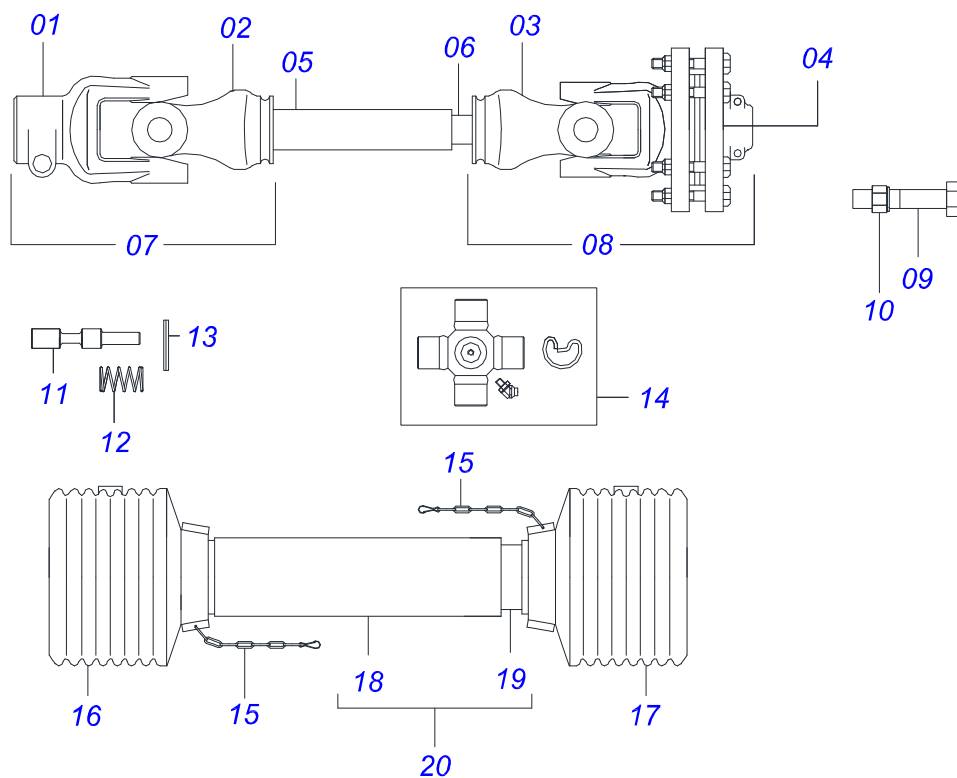
Artículo	Código	Descripción	Ver Pág.	QT
27E	0551018422	BUJE 38,5 X 61 X 25		02
27F	0502020106	RUEDA		01
27G	0503011198	TORNILLO 3/4 UNC X 6 CS G.5 ZN		01
27H	0503011255	TUERCA DE CIERRE 3/4" UNC S		01
27I	0503010002	GRASERA 1800		01
28	0501046851	MULTIPLICADOR	6	01
29	0503013390	TORNILLO 3/4" UNC X 2.1/2		04
30	0511069475	FIJADOR DERECHO CAPA PROTECCIÓN		01
31	0511069476	FIJADOR CAPA PROTECCIÓN		01
32	0531017832	CAPA PROTECCIÓN		01
33	0503010256	TORNILLO 3/8" UNC X 3/4"		04
34	0501010984	ARANDELA PLANA		04
35	0501047949	CARDAN	3	01
36	0501110186	INDICADOR NIVEL MENOR ACEITE		01
37	0531050565	SOPORTE CUCHILLAS COMPLETO CON CUCHILLAS	04 2	01
38	0501010536	CHAVETA CUADRADO		02
39	0511054731	PROTECTOR CORRIENTE		01
39A	0501010942	TORNILLO 3/8" UNC X 1.1/4"		22
39B	0501011600	TORNILLO 1/2" BSW X 1.1/4"		11
39C	0503010019	ARANDELA PRESION 1/2"		11
39D	0503010020	TUERCA 1/2		11
39E	0503010025	ARANDELA PRESION 3/8		22
39F	0503010026	TUERCA 3/8		22
39G	0511017302	ARANDELA PLANA 13.5 X 32.5 X 3.00		11
39H	0511011774	CADENA 8,00 X 4 ESLABON		86
39I	0571015427	CUERPO PROTECCIÓN DE CORRIENTE		01
39J	0571015430	GARRA PROTECCIÓN CADENA		02
40	0511054751	PROTECTOR CORRIENTE		03
40A	0571015267	GARRA PROTECCIÓN CADENA		03
40B	0571015268	CUERPO PROTECCIÓN DE CORRIENTE		03



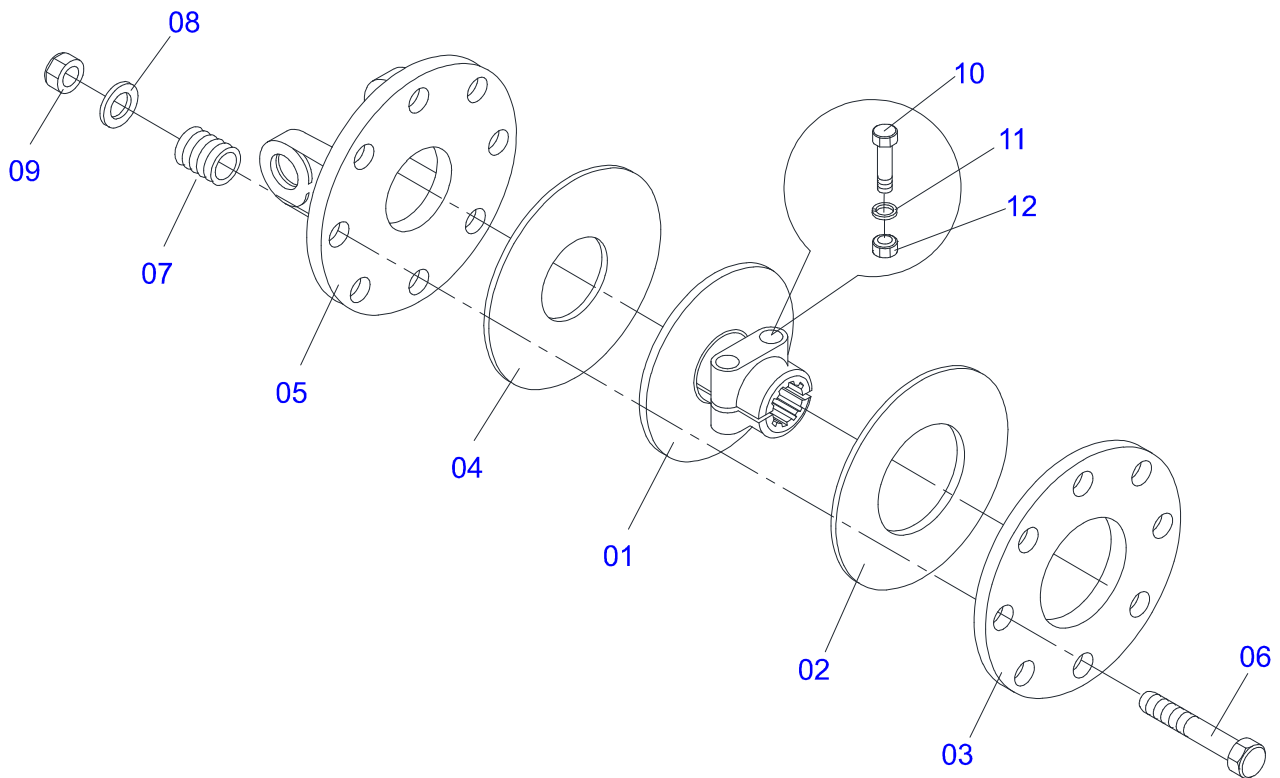
Artículo	Código	Descripción	Ver Pág.	QT
001	0503010067	PASADOR ABIERTO 3/16" X 2.1/2"		01
002	0503011438	ARANDELA PRESION		02
003	0502012508	SOPORTE FIJADOR CORTADORAS		01
004	0541013328	PERNO ROCADORES		02
005	0622400053	CUCHILLAS 522 X 100 X 12		02
006	0503010063	TUERCA 1" UNF		02
007	0501017779	ARANDELA PLANA		01
008	0503011052	TUERCA CASTILLO 1.1/4" UNF X 19,5		01



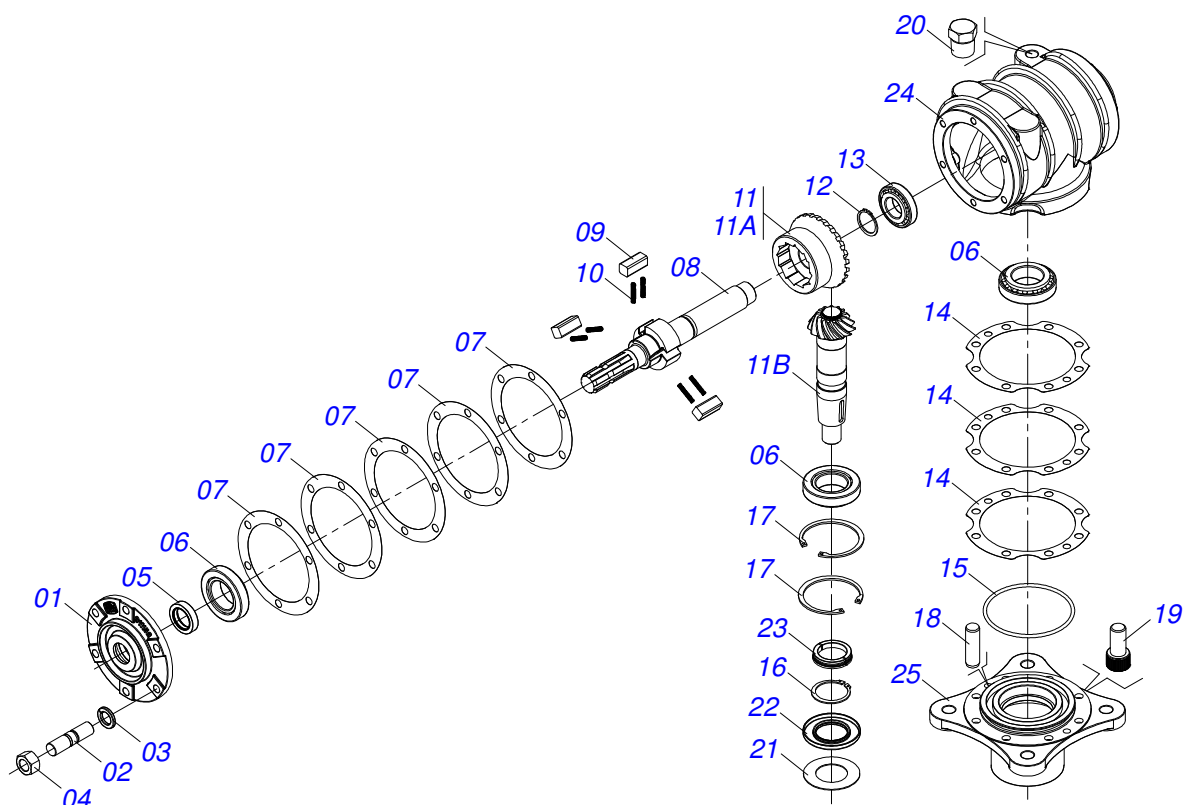
Artículo	Código	Descripción	Ver Pág.	QT
01	0501051715	JUNTA UNIVERSAL		01
02	0501050265	JUNTA UNIVERSAL		01
03	0501050333	TERMINAL 1-40 CON ENGANCHE		01
04	0502010565	TERMINAL 2-40 C/ AC 36,75/36,80		01
05	0503012069	ADAPTADOR P/ PROTECCION MANGUITO		01
06	0501017429	BUJE CUADRADA 36,8/36,9		01
07	0503010836	CRUCETA CARDAN		02
08	0503011069	PASADOR TENSION 10 X 70		01
09	0503010510	PASADOR TENSION 6 X 65		01
10	0501051716	JUNTA UNIVERSAL C/ EJE		01
11	0501050466	JUNTA UNIVERSAL CON CRUZ		01
12	0501043660	FRICCION	5	01
13	0502010566	TERMINAL 3-40 CON AC 29,95/30,00		01
14	0503012070	ADAPTADOR PARA PROTECCION PALANCA		01
15	0501017425	EJE CUADRADO 30,16 X 800		01
16	0503010361	PASADOR TENSION		01
17	0503010756	PASADOR TENSION 701168 6 X 60		01
18	0501051701	JUNTA UNIVERSAL C/ CUPLA/PROTECCION		01
19	0501051702	JUNTA UNIVERSAL C/ EJE/PROTECCION		01
20	0503012077	PROTECCION COMPLETA		01
21	0503012078	PROTECCION PARA JUNTA UNIV Y CUPLA		01
22	0503012079	PROTECCION PARA JUNTA UNIV Y EJE		01
23	0503012023	CADENA PROTECCION		02
24	0502010563	TERMINAL 1-40 ESTRIADO 1.3/8"		01
25	0521010638	EJE UNION ENGANCHE RAPIDO		01
26	0503030518	RESORTE COMPRESION 13 X 25 X 1,2		01
27	0503010838	PASADOR TENSION 3 X 20		01



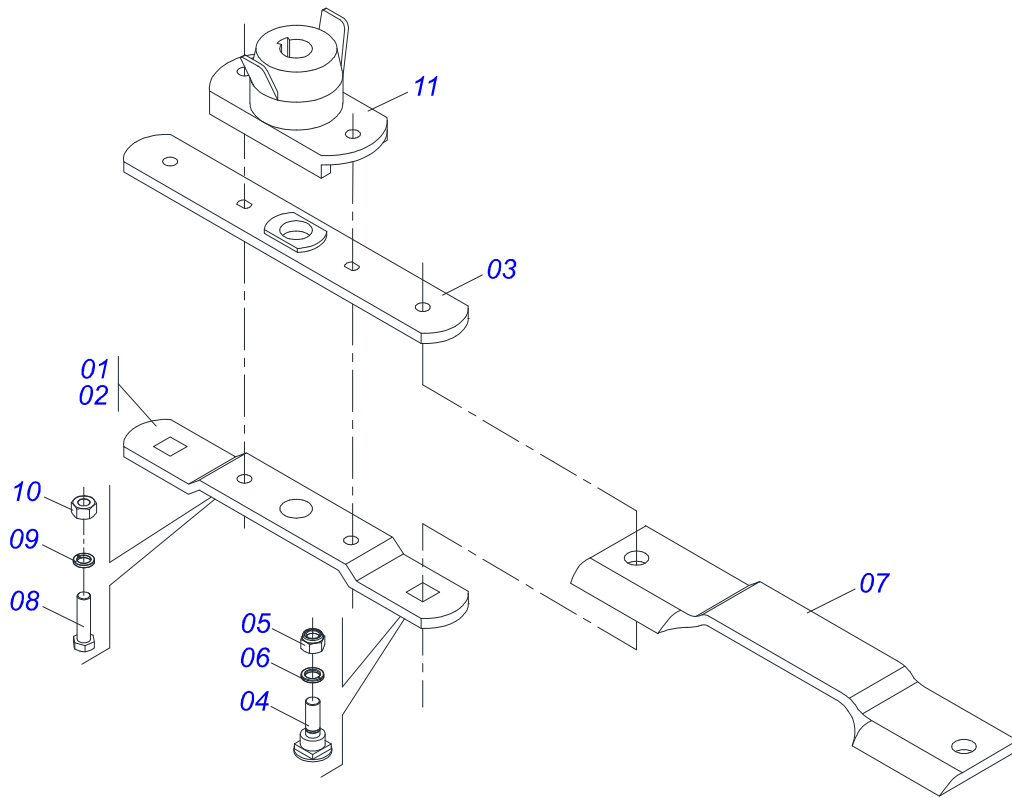
Artículo	Código	Descripción	Ver Pág.	QT
01	0503017647	TERMINAL		01
02	0503017648	TERMINAL		01
03	0503017649	TERMINAL		01
04	0503062339	FRICCION		01
05	0503017652	TUBO		01
06	0503017653	BARRA		01
07	0503062340	JUNTA		01
08	0503062341	JUNTA		01
09	0503017645	TORNILLO HEXAGONAL		06
10	0503017646	TUERCA		06
11	0503017626	EJE UNION		01
12	0503017627	RESORTE ENGANCHE		01
13	0503017628	PASADOR ABIERTO		01
14	0503017644	CRUCETA		02
15	0503017631	CONJUNTO CORRIENTE		01
16	0503017632	CAPA PROTECCIÓN		01
17	0503017633	CAPA PROTECCIÓN		01
18	0503017677	TUBO PLASTICO		01
19	0503017678	TUBO PLASTICO		01
20	0503062352	PROTECCIÓN COMPLETA		01



Artículo	Código	Descripción	Ver Pág.	QT
01	0503011869	BRIDA CENTRAL		01
02	0503031478	DISCO FRICCION EXTERNO		01
03	0503011870	BRIDA TRASERA		01
04	0503031474	DISCO FRICCION INTERNO		01
05	0503011868	BRIDA DELANTERA		01
06	0503010752	TORNILLO 1/2" UNC X 3.1/2"		08
07	0503030630	RESORTE COMPRESION 26 X 32 X 6		08
08	0511017302	ARANDELA PLANA 13.5 X 32.5 X 3.00		08
09	0503011336	TUERCA 1/2" UNC S		08
10	0503010741	TORNILLO 1/2" UNC X 2.3/4"		02
11	0503010019	ARANDELA PRESION 1/2"		02
12	0503010060	TUERCA 1/2" UNC		02



Artículo	Código	Descripción	Ver Pág.	QT
01	0502011152	TAPA MENOR		01
02	0503030084	ESPARRAGO 1/2"NC X 1/2"NF X 50		06
03	0503011440	ARANDELA PRESION		06
04	0503010028	TUERCA 1/2" UNF		06
05	0503011171	RETENES 00912-BRG		01
06	0503010006	RODAMIENTO 32210		03
07	0503030783	EMPAQUETADURA 180 X 136 X 0,2		05
08	0503050063	EJE SUPERIOR		01
09	0501010649	LENGUETA DEL TORNIQUETE		03
10	0503030051	RESORTE COMPRESION 4,6 X 25 X 0,		06
11	0503060210	CONJUNTO CORONA PIÑON		01
11A	0503050074	ENGRANAJE CONICA 25Z		01
11B	0503061048	PIÑÓN		01
12	0503010217	ANILLO TENSOR 501040 (PARA EJE)		01
13	0503010037	RODAMIENTO 30207		01
14	0503030785	EMPAQUETADURA 200 X 151 X 0,2		03
15	0503010286	ANILLO O'RING 2-355 N 3006-9B		01
16	0503010396	ANILLO TENSOR 501060 (PARA EJE)		01
17	0503011190	ANILLO RETENCION AGUJERO		02
18	0503017877	PASADOR GUIA		02
19	0503010562	TORNILLO 1/2" UNC X 1"		08
20	0503031604	TAPON 1/2 BSP		01
21	0521018064	ARANDELA PLANA		01
22	0503011047	RETENES 5089		01
23	0511010142	ANILLO TRABA		01
24	0502010984	CAJA IZQ MULTIPLICADOR		01
25	0502011393	CUBO INFERIOR		01



Artículo	Código	Descripción	Ver Pág.	QT
01	0501056326	SOPORTE CON CUCHILLAS		01
02	0561017368	SOPORTE INFERIOR CUCHILLAS		01
03	0561017308	BASE SUPERIOR SOPORTE		01
04	0511019000	TORNILLO		02
05	0503010812	TUERCA 7/8		02
06	0503011447	ARANDELA PRESION		02
07	0622400057	CUCHILLAS 550 X 100 X 12 CD		02
08	0503010901	TORNILLO 3/4 UNC X3.1/2		02
09	0503010023	ARANDELA PRESION		02
10	0503010014	TUERCA 3/4" UNC		02
11	0502012453	BRIDA SOPORTE		01



www.marchesan.com.br



Publicaciones Técnicas | Elaboración y Revisión
LUIZ CANDIDO