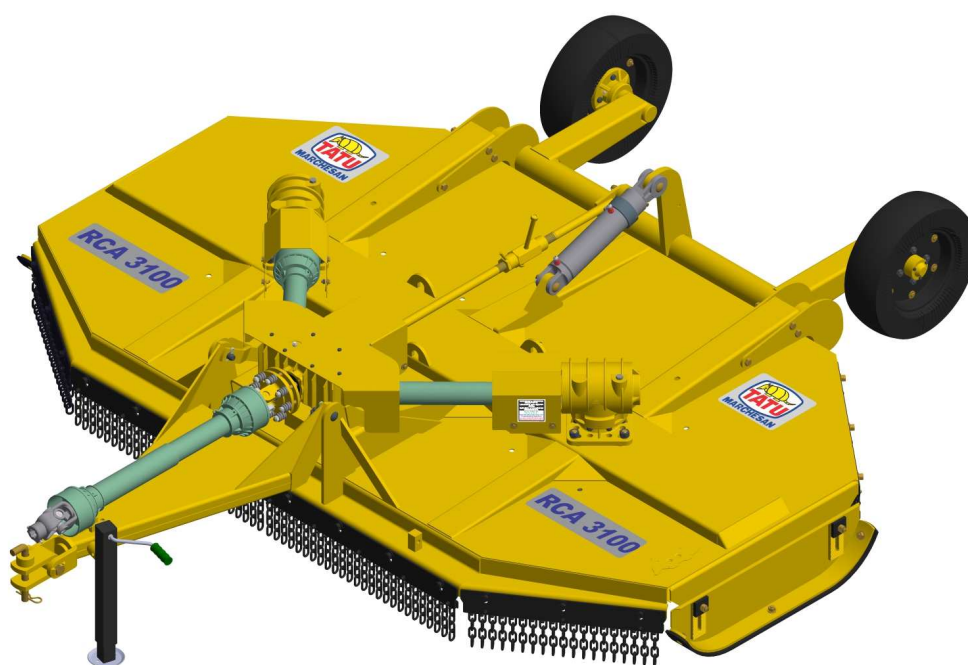


CATÁLOGO DE PEÇAS

ROÇADEIRAS

RCA 3100

Código: 0501091338



Série: S-0214

Revisão: JUNHO/2016

PEÇAS ORIGINAIS
TATU



PRODUTOS

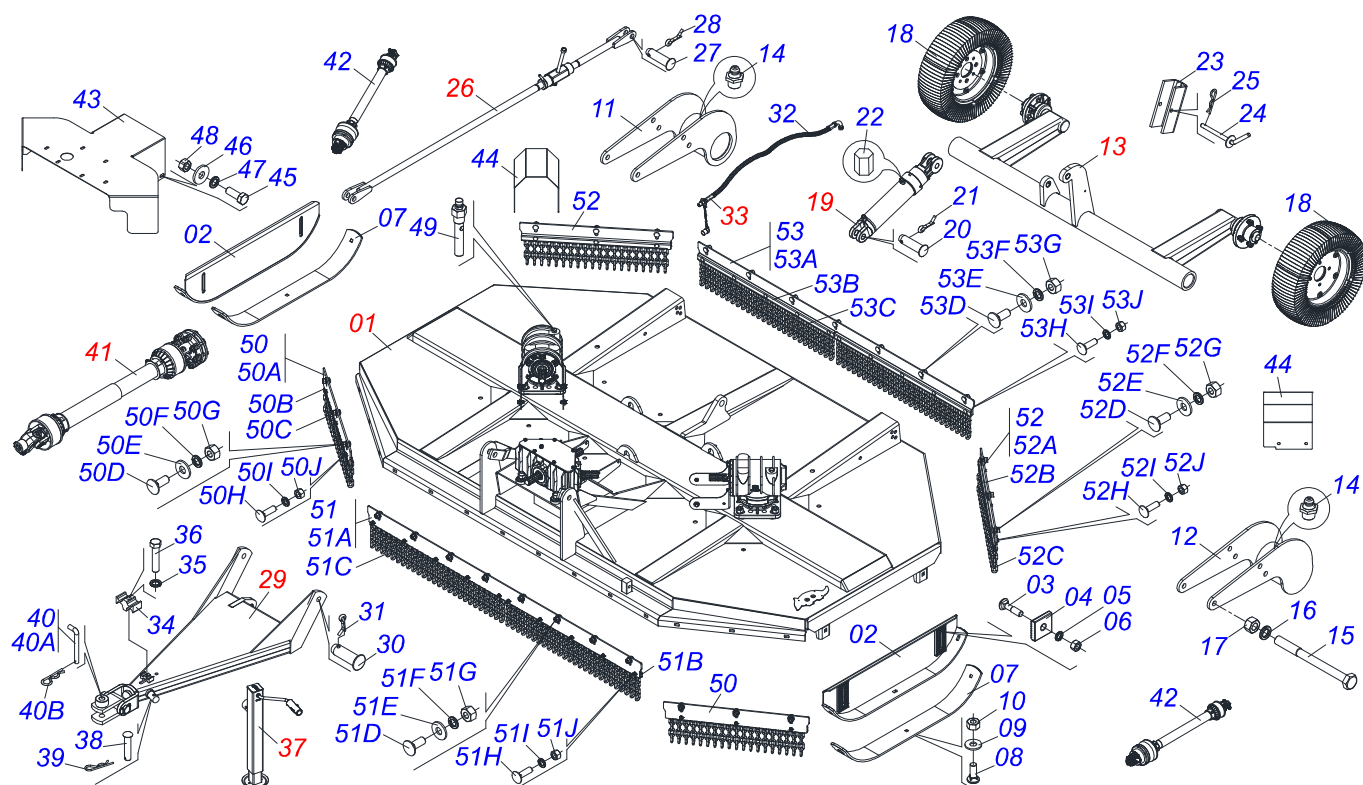
Código	Descrição
0104120066	RCA 3100 C/PROT CORR S-0214
0104120067	RCA 3100 EXPORT S-0214

ATENÇÃO: IMPORTANTE

A MARCHESAN S/A RESERVA O DIREITO DE APERFEIÇOAR E/ OU ALTERAR AS CARACTERÍSTICAS TÉCNICAS DE SEUS PRODUTOS, SEM A OBRIGAÇÃO DE ASSIM PROCEDER COM OS JÁ COMERCIALIZADOS E SEM CONHECIMENTO PRÉVIO DA REVENDA OU DO CONSUMIDOR.

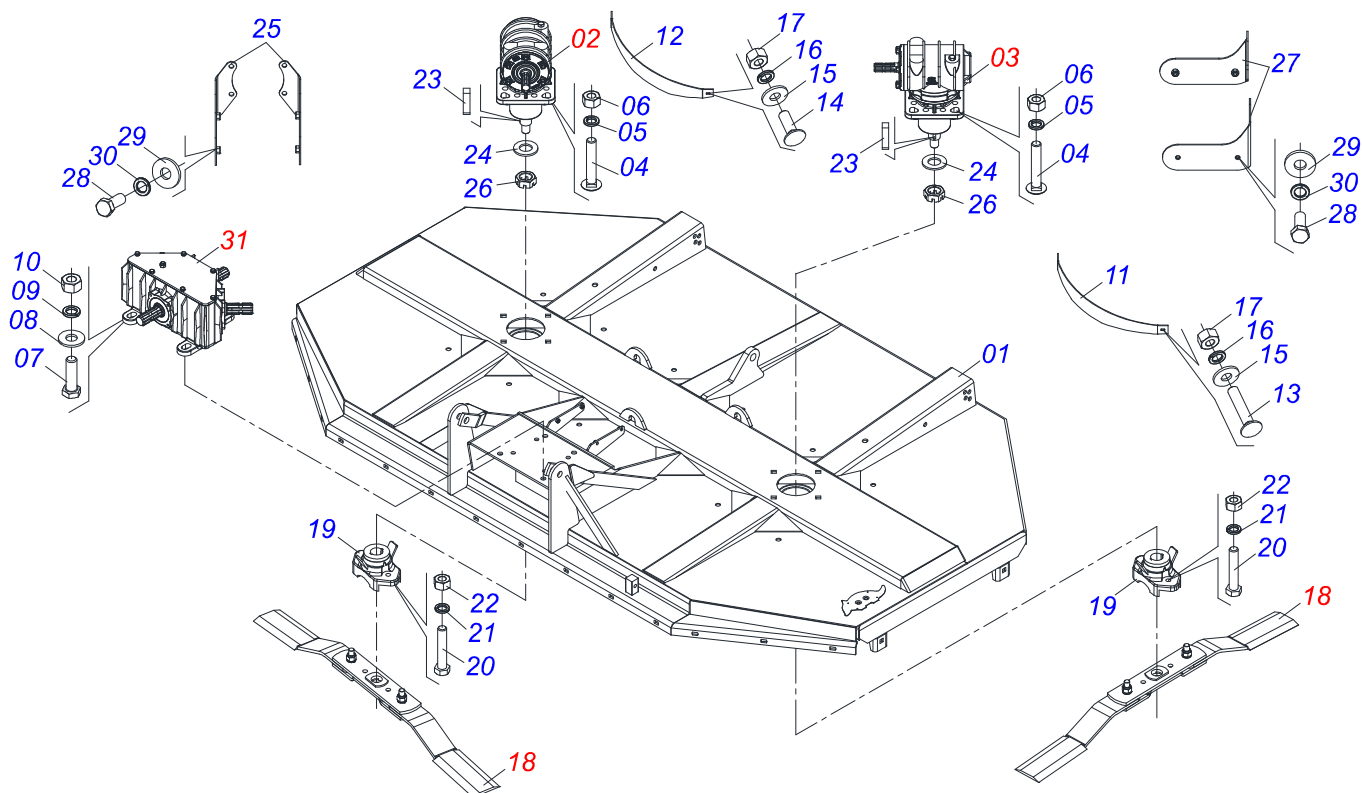
INDICE

0909094701	CHASSI COMPLETO	1
0511055518	CHASSI SEMI MONT RCA 3100 S-0214	2
0501049129	CARDAN 60X 800 JH/T1/PT CI5002/4PH	3
0501053834	MACHO ENG RAP AGR 1/2 NPT C/TAMPA	4
0511058441	CIL HIDR 44,45 X 85,70 X 540 X 179	5
0511055456	CAB C/ENG TRATOR RC2 4500 S-0214	6
0503062157	MACACO COMPLETO (1259) ROBUSTEC	7
0511055572	ESTAB COMPL RCA 3100 S-0214	8
0511055573	RODADO TRANSP C/CAIX RCA 3100 S-214	9
0511042527	MULTIPLIC VELOC MSD 1.3/8	10
0511042525	MULTIPLIC VELOC MSE 1.3/8	11
0501056330	SUPT ROCAD 340 C/ROCAD DM RC2 4500	12
0501044074	DISTR TRIPLO RC 4500	13

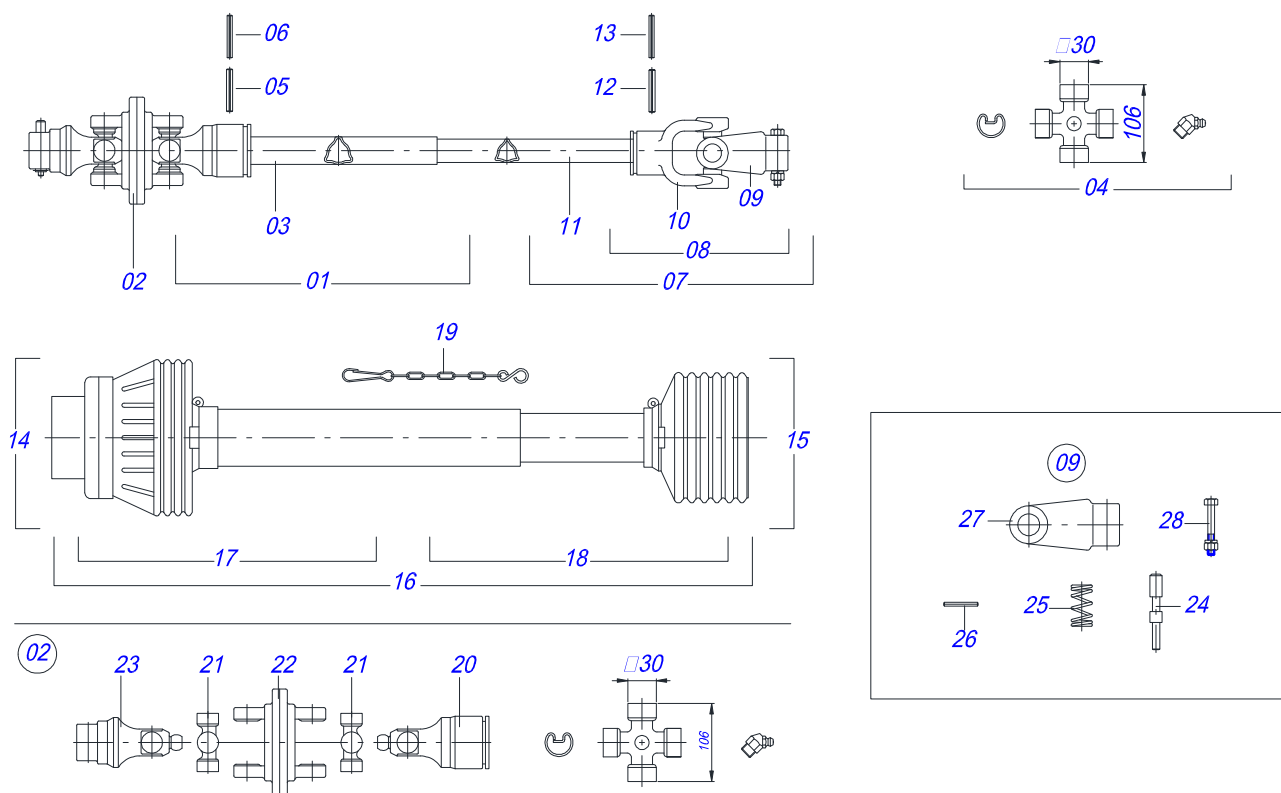


Item	Código	Descrição	QT
001	0511055518	CHASSI SEMI MONT RCA 3100 S-0214	01
002	0511064760	PATIM 930 RC2 3100 S-0503	02
003	0501014177	PARAF 5/8 UNC X 2.1/2 CAPQ G.5 ZN	04
004	0502010083	CREMALHEIRA REGD	04
005	0503010027	ARRUELA PRESSAO 5/8 ZN 1K01574	04
006	0503010013	PORCA 5/8 NC ZN 1K03087	04
007	0531019436	GUIA PATIM RO2 3100 S-0503	02
008	0503012956	PARAF 1/2 BSW X 1.1/2 CEPEQ G.5 ZN	06
009	0511017302	ARRUELA LISA 13,50 X 32,50 X 3,0 ZN	06
010	0503010020	PORCA 1/2 BSW ZN 1K03768	06
011	0511060360	FIXD DIR RODADO RCA 3100	01
012	0511060361	FIXD ESQ RODADO RCA 3100	01
013	0511055573	RODADO TRANSP C/CAIX RCA 3100 S-214	01
014	0503010002	GRAXEIRA 1800	02
015	0503010795	PARAF 5/8 UNC X 7 C S G.5 ZN	06
016	0503010027	ARRUELA PRESSAO 5/8 ZN 1K01574	06
017	0503010013	PORCA 5/8 NC ZN 1K03087	06
018	0501043559	RODA SEGM 525 RC 4500	02
019	0511058441	CIL HIDR 44,45 X 85,70 X 540 X 179	01
020	0521010575	EIXO JUNCAO 25 X 90 C A ZN	02
021	0503010571	CONTRAPINO 1/4 X 1.1/2	02
022	0511017628	RESPIRO CIL HIDR RC 4500	01
023	0521014258	TRAVA P/TRANSP 175 X 47,5 RCA 3100	01
024	0501068994	EIXO TRAVA 8,30 X 78 GTL/GTM ZN	01
025	0503030168	CUPILHA 3 X 50 SDA 11/6	01
026	0511055572	ESTAB COMPL RCA 3100 S-0214	01
027	0521010575	EIXO JUNCAO 25 X 90 C A ZN	02
028	0503010571	CONTRAPINO 1/4 X 1.1/2	02
029	0511055456	CAB C/ENG TRATOR RC2 4500 S-0214	01
030	0521010572	EIXO JUNCAO 25 X 75 C A ZN	02
031	0503010571	CONTRAPINO 1/4 X 1.1/2	02
032	0501080365	MANG 3/8 X 3500 TC-TM	01
033	0501053834	MACHO ENG RAP AGR 1/2 NPT C/TAMPA	01

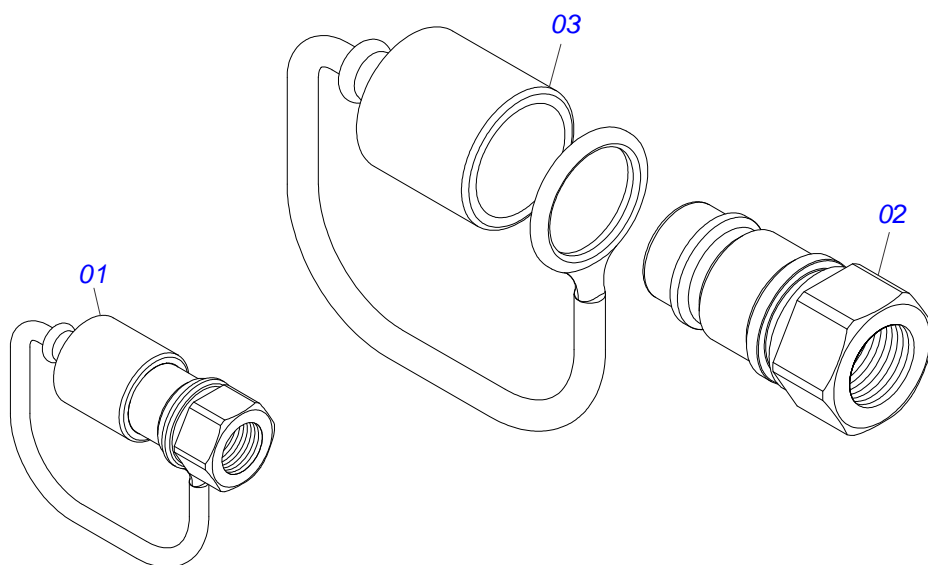
Item	Código	Descrição	QT
034	0502012702	CORPO SUP PRESILHA R7/16	01
035	0503010180	ARRUELA PRESSAO 7/16 ZN 1K01546	01
036	0503012555	PARAF 7/16 UNC X 2 C S RT G.7 ZN	01
037	0503062157	MACACO COMPLETO (1259) ROBUSTEC	01
038	0521010549	EIXO JUNCAO 12,70X60 CA GT M1120 ZN	01
039	0503030168	CUPILHA 3 X 50 SDA 11/6	01
040	0501040343	PINO ENG COMPL GA/GNM/GND/GNCP	01
040A	0521010453	PINO ENGATE GA	01
040B	0503031035	CUPILHA 6 X 88	01
041	0501049129	CARDAN 60X 800 JH/T1/PT CI5002/4PH	01
042	0503062281	CARDAN 60 X 140 CI5092/2PE	02
043	0521064970	CAPA PROTC DIANT RCA 3100	01
044	0531017832	CAPA PROTECAO RC2 1300/1500/1700	02
045	0503010237	PARAF 3/8 UNC X 1 C S G.5 ZN	04
046	0501010984	ARRUELA LISA 10,50 X 27 X 3,00 ZN	04
047	0503010025	ARRUELA PRESSAO 3/8 ZN 1K01527	04
048	0503810026	PORCA 3/8 NC S SA	04
049	0501110186	MARC NIVEL OLEO RO2/RC2 3100	01
050	0511055130	PROT CORRENTE (730) RC2 3100 CL	02
050A	0571016015	CORPO PROT CORR (730) RC2 3100CL	02
050B	0571016014	GARRA PROT CORR (710) RC2 3100CL	02
050C	0511011774	CORR 8,00 X 4 ELOS	38
050D	0501011600	PARAF 1/2 BSW X 1.1/4 CAPQ G.2 ZN	06
050E	0511017302	ARRUELA LISA 13,50 X 32,50 X 3,0 ZN	06
050F	0503010019	ARRUELA PRESSAO 1/2 ZN 1K01556	06
050G	0503010020	PORCA 1/2 BSW ZN 1K03768	06
050H	0501010942	PARAF 3/8 UNC X 1.1/4 CAPQ G.2 ZN	06
050I	0503010025	ARRUELA PRESSAO 3/8 ZN 1K01527	06
050J	0503010026	PORCA 3/8 NC S ZN 1K03048	06
051	0511055077	PROTECAO CORR (1905) RC2 3100 CL	01
051A	0571016006	CORPO PROT CORR (1905) RC2 3100 CL	01
051B	0571016007	GARRA PROT CORR (940) RC2 3100 CL	02
051C	0511011774	CORR 8,00 X 4 ELOS	52
051D	0501011600	PARAF 1/2 BSW X 1.1/4 CAPQ G.2 ZN	08
051E	0511017302	ARRUELA LISA 13,50 X 32,50 X 3,0 ZN	08
051F	0503010019	ARRUELA PRESSAO 1/2 ZN 1K01556	08
051G	0503010020	PORCA 1/2 BSW ZN 1K03768	08
051H	0501010942	PARAF 3/8 UNC X 1.1/4 CAPQ G.2 ZN	10
051I	0503010025	ARRUELA PRESSAO 3/8 ZN 1K01527	10
051J	0503010026	PORCA 3/8 NC S ZN 1K03048	10
052	0511055075	PROTECAO CORR (760) RC2 3100 CL	02
052A	0571016010	CORPO PROT CORR (760) RC2 3100 CL	02
052B	0571016009	GARRA PROT CORR (740) RC2 3100 CL	02
052C	0511011774	CORR 8,00 X 4 ELOS	40
052D	0501011600	PARAF 1/2 BSW X 1.1/4 CAPQ G.2 ZN	06
052E	0511017302	ARRUELA LISA 13,50 X 32,50 X 3,0 ZN	06
052F	0503010019	ARRUELA PRESSAO 1/2 ZN 1K01556	06
052G	0503010020	PORCA 1/2 BSW ZN 1K03768	06
052H	0501010942	PARAF 3/8 UNC X 1.1/4 CAPQ G.2 ZN	06
052I	0503010025	ARRUELA PRESSAO 3/8 ZN 1K01527	06
052J	0503010026	PORCA 3/8 NC S ZN 1K03048	06
053	0511055076	PROTECAO CORR (1920) RC2 3100 CL	01
053A	0571016005	CORPO PROT CORR (1920) RC2 3100 CL	01
053B	0571016008	GARRA PROT CORR (947.5) RC2 3100 CL	02
053C	0511011774	CORR 8,00 X 4 ELOS	52
053D	0501011600	PARAF 1/2 BSW X 1.1/4 CAPQ G.2 ZN	14
053E	0511017302	ARRUELA LISA 13,50 X 32,50 X 3,0 ZN	14
053F	0503010019	ARRUELA PRESSAO 1/2 ZN 1K01556	14
053G	0503010020	PORCA 1/2 BSW ZN 1K03768	14
053H	0501010942	PARAF 3/8 UNC X 1.1/4 CAPQ G.2 ZN	10
053I	0503010025	ARRUELA PRESSAO 3/8 ZN 1K01527	10
053J	0503010026	PORCA 3/8 NC S ZN 1K03048	10



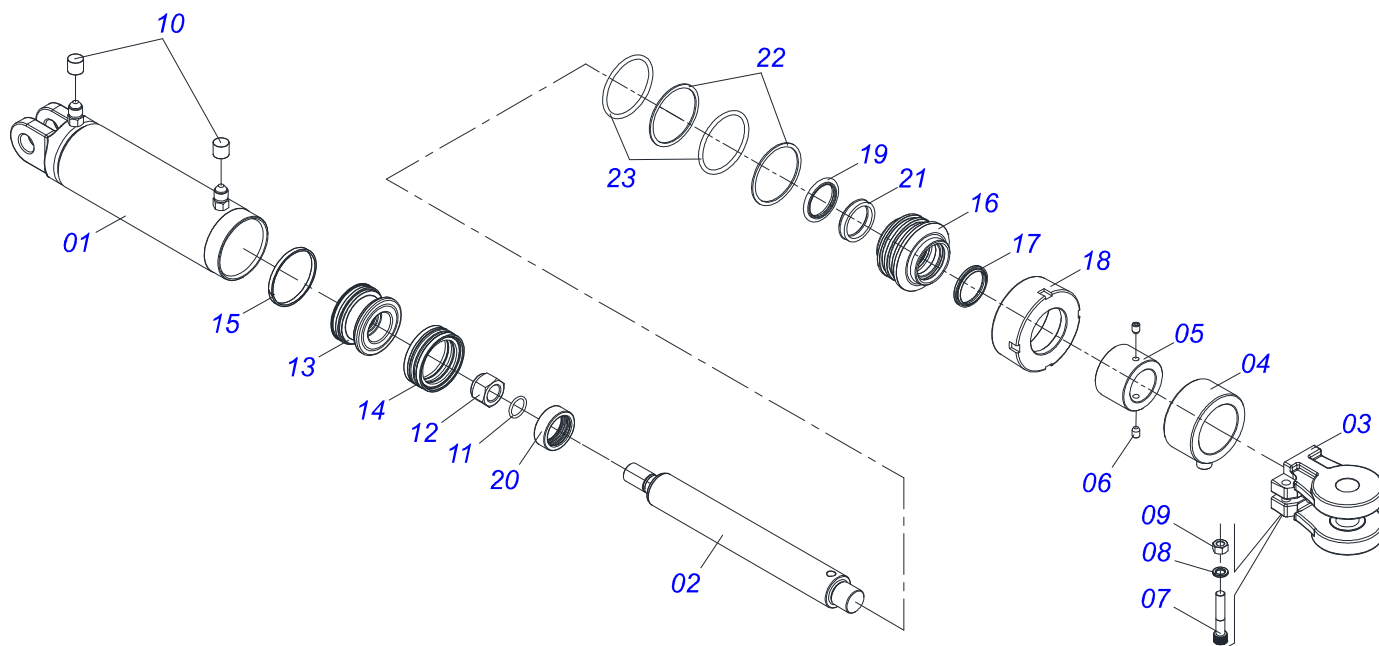
Item	Código	Descrição	QT
001	0521064968	CHASSI RCA 3100	01
002	0511042527	MULTIPLIC VELOC MSD 1.3/8	01
003	0511042525	MULTIPLIC VELOC MSE 1.3/8	01
004	0503010797	PARAF 3/4 UNC X 4 C S G.5 ZN	08
005	0503011442	ARRUELA PRESSAO 3/4 SA	08
006	0503010014	PORCA 3/4 NC S ZN	08
007	0501010125	PARAF 3/4 UNC X 2.1/2 C S G.5 ZN	04
008	0501010322	ARRUELA LISA 20,50 X 46 X 4,00 ZN	04
009	0503011442	ARRUELA PRESSAO 3/4 SA	04
010	0503010014	PORCA 3/4 NC S ZN	04
011	0571016769	ESPARRAMADOR ESQ RCA/E 3100	01
012	0571016768	ESPARRAMADOR DIR RCA/E 3100	01
013	0501011600	PARAF 1/2 BSW X 1.1/4 CAPQ G.2 ZN	02
014	0501010243	PARAF 1/2 BSW X 1.1/2 CAPQ G.2 ZN	01
015	0511017302	ARRUELA LISA 13,50 X 32,50 X 3,0 ZN	03
016	0503010019	ARRUELA PRESSAO 1/2 ZN 1K01556	03
017	0503010020	PORCA 1/2 BSW ZN 1K03768	03
018	0501056330	SUPT ROCAD 340 C/ROCAD DM RC2 4500	02
019	0502012453	FLANGE SUPT ROCAD RC2E 3100	02
020	0503011328	PARAF 3/4 UNC X 4 C S G.7 ZN	04
021	0503011442	ARRUELA PRESSAO 3/4 SA	04
022	0503010014	PORCA 3/4 NC S ZN	04
023	0501010536	CHAVETA Q 9,52 X 45 DCA2	04
024	0501017779	ARRUELA LISA 32 X 60 X 4,75 ZN	02
025	0511069475	FIX DIR CAPA PROT RC2 1200	02
026	0503011052	PORCA CAST 1.1/4 UNF X 19,5 ZN	02
027	0511069476	FIX ESQ CAPA PROT RC2 1200	02
028	0503010237	PARAF 3/8 UNC X 1 C S G.5 ZN	08
029	0501010984	ARRUELA LISA 10,50 X 27 X 3,00 ZN	08
030	0503010025	ARRUELA PRESSAO 3/8 ZN 1K01527	08
031	0501044074	DISTR TRIPLO RC 4500	01



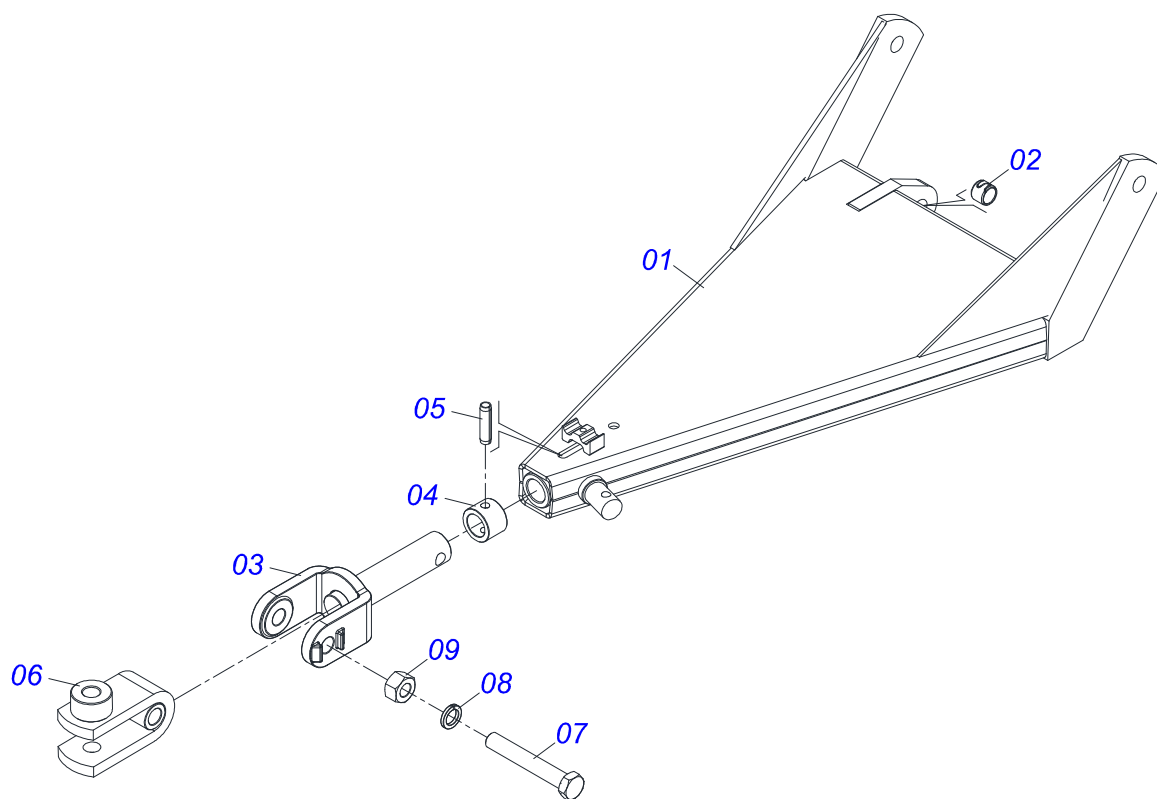
Item	Código	Descrição	
01	0501052544	JUNTA H C/LUVA FEMEA 800 CI5002/4HF	01
02	0501052518	JUNTA HOMOC COMPLETA JH 5000	01
03	0503012618	LUVA TRIAN FEMEA 53,8X52,2X800 CI58	01
04	0503010837	CRUZETA CARDAN CC-55	01
05	0503010843	PINO ELAST 701226 10 X 85	01
06	0503011878	PINO ELAST 701173 6 X 85	01
07	0501052545	JUNTA UNIV T3-60/T6-60 C/L MACH 800	01
08	0501052546	JUNTA UNIVERSAL T3-60/T6-60	01
09	0501052516	TERMINAL T6-60 C/PARAFUSO	01
10	0503012600	TERMINAL T3-60/CI52	01
11	0503012619	LUVA TRIAN MACHO 45,5X44,6X800 CI59	01
12	0503011069	PINO ELAST 701223 10 X 70	01
13	0503011805	PINO ELAST 701170 6 X 70	01
14	0501052548	JUNTA HOMOC C/LUVA FEMEA PROTECAO	01
15	0501052549	JUNTA UNIV C/LUVA MACHO PROTECAO	01
16	0503012620	PROTECAO COMPLETA CCP5002-4H	01
17	0503012621	PROT PLAST P/JUNTA HOMOC LUVA FEM	01
18	0503012076	PROT PLAST P/JUNTA EIXO CCP5002/4M	01
19	0503012023	CORRENTE P/PROT JUNTA UNIVERSAL	01
20	0503012604	TERMINAL HOMOC LUVA FEMEA CCH51	01
21	0503012605	CRUZETA 102 X 96 X 30 CC-55H	02
22	0503012606	CORPO CENTRAL CCH2	01
23	0503012607	TERMINAL HOMOC TRATOR CCH8	01
24	0521010638	EIXO JUNCAO ENG RAP 13,20 X 83 RC	02
25	0503030518	MOLA COMPR 13 X 25 X 1,2	02
26	0503010838	PINO ELAST 701060 3 X 20	02
27	0502010830	TERM 6-60 ENT 1.3/8 CC56	01
28	0501047759	CONJ PCS IMPL 1/2 UNC X 3.1/2 CS	02



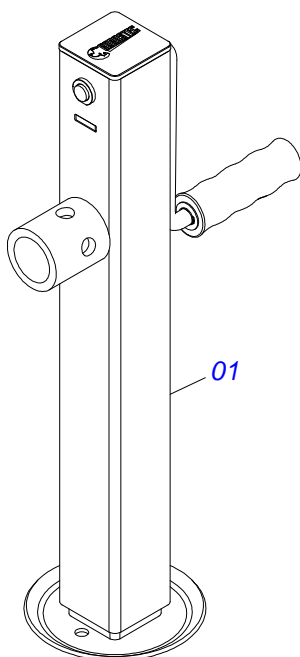
Item	Código	Descrição	QT
01	0501053834	MACHO ENG RAP AGR 1/2 NPT C/TAMPA	02
02	0503011627	MACHO ENG RAP AGR 1/2 NPT	01
03	0503011882	TAMPA PLASTICA P/ ENG RAP MACHO	01



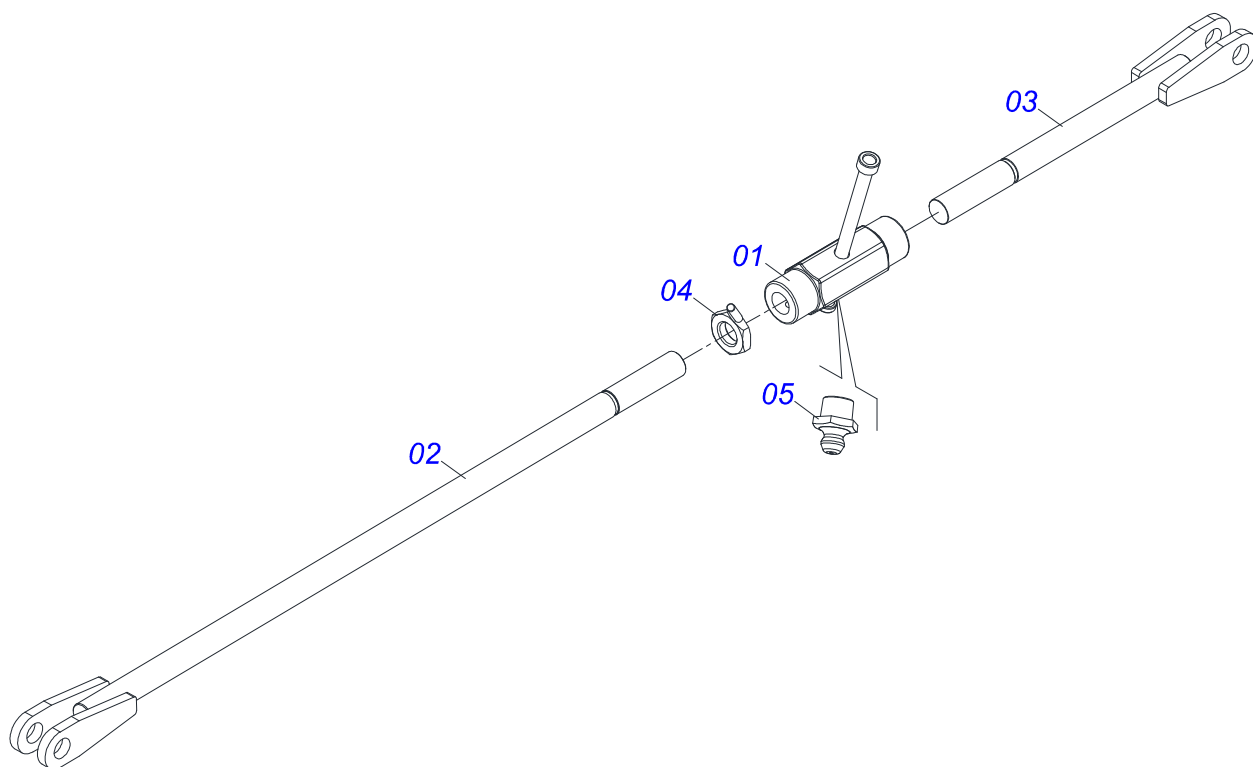
Item	Código	Descrição	QT
01	0501064255	CAMISA 85,7 X 203 RC	01
02	0521014292	EXTENSOR 44,45 X 396 C/FUROS GNLCR	01
03	0502040493	GARFO 26,50	01
04	0511060370	LUVA REGULAGEM RCA 3100	01
05	0521014003	CORPO INT REG ROD RCA2 3100	01
06	0503011148	PARAF 3/8 UNC X 1/2 S C S I 12.9	02
07	0503011094	PARAF 3/8 UNC X 2 C C S I 12.9	01
08	0503010025	ARRUELA PRESSAO 3/8 ZN 1K01527	01
09	0503010026	PORCA 3/8 NC S ZN 1K03048	01
10	0503030385	PLUG CILINDRICO N-002	02
11	0503010042	ANEL O RING 2-214 N 3006-9B 1G05116	01
12	0503010063	PORCA AUTOFREN 1 UNS 14FPP ALTA	01
13	0571019710	EMBOLO 44,45 X 85,72 CILIND HIDR	01
14	0503017935	ANEL ZW 008500260 AGEL	01
15	0503018144	ANEL GUIA 6W6-3375-250	01
16	0571019711	SUPT ANEIS 44,45 X 85,72 GT 1120	01
17	0503010761	ANEL RASPD D-1750	01
18	0571019709	TAMPA MOVEL 85,72 SDA3E	01
19	0503017936	ANEL OD 044405200171D-BR AGEL	01
20	0503017938	ANEL GUIA W2-2000-750 (1734)	01
21	0503017937	GAXETA 1870-1750-375-B POLYMAX	01
22	0503017940	ANEL BACK-UP 8-337	02
23	0503017939	ANEL O RING 2-337 N 3006-9B	02
24	0501031796	JOGO REP COMPL CIL 44,45X 85,72 B	



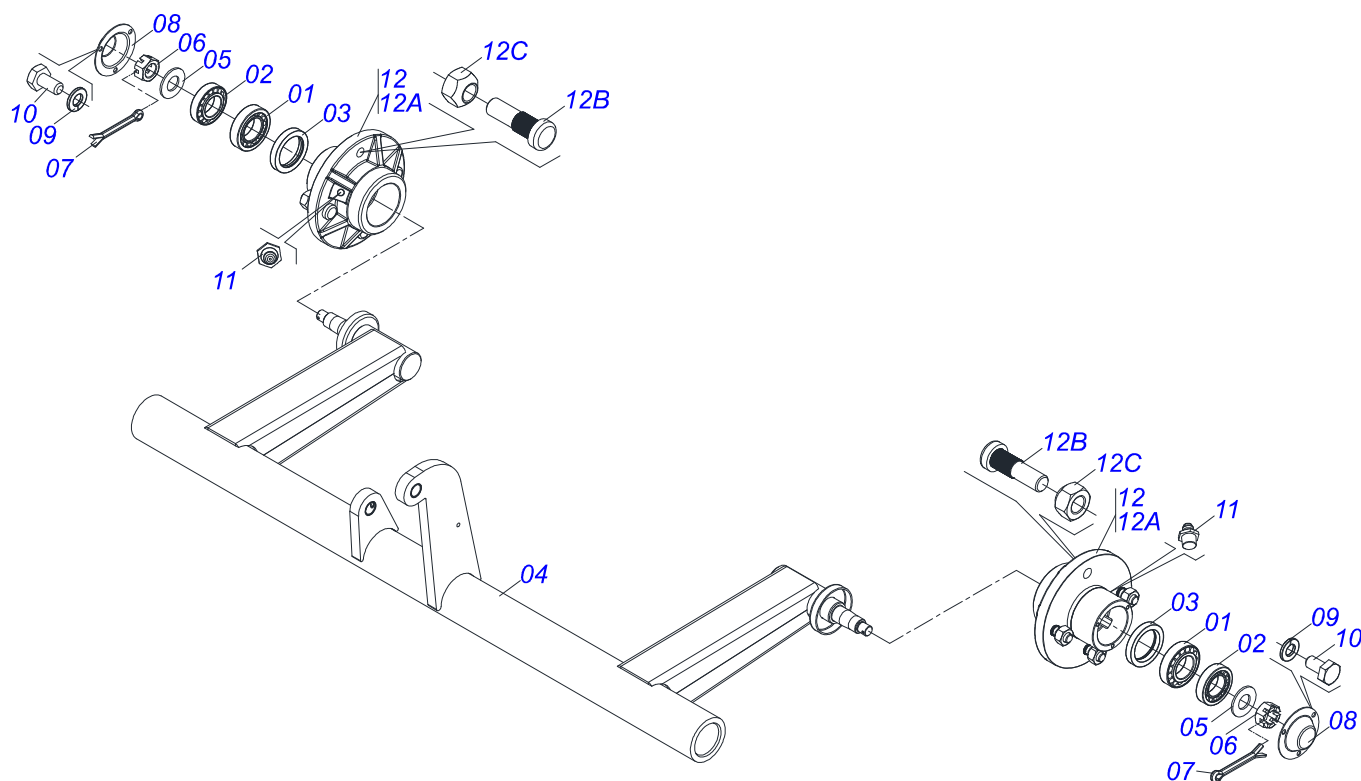
Item	Código	Descrição	QT
001	0521064860	CABECALHO RC2 4500 S-0214	01
002	0511019921	LUVA 32,50 X 3,05 X 25,40 ATCR	01
003	0521066536	ENG GIRATORIO ROAT 1700 / 3400	01
004	0521010473	LUVA 38 X 56 X 40 C/FURO ROAT	01
005	0503010815	PINO ELAST 701309 14 X 55	01
006	0521065106	U ENGATE TRATOR ROCADEIRAS	01
007	0501010060	PARAF 1 UNC X 6.1/2 C S G.5 ZN	01
008	0503011438	ARRUELA PRESSAO 1 SA	01
009	0501010059	PORCA 1 NC SEXT 1.5/8 ZN	01



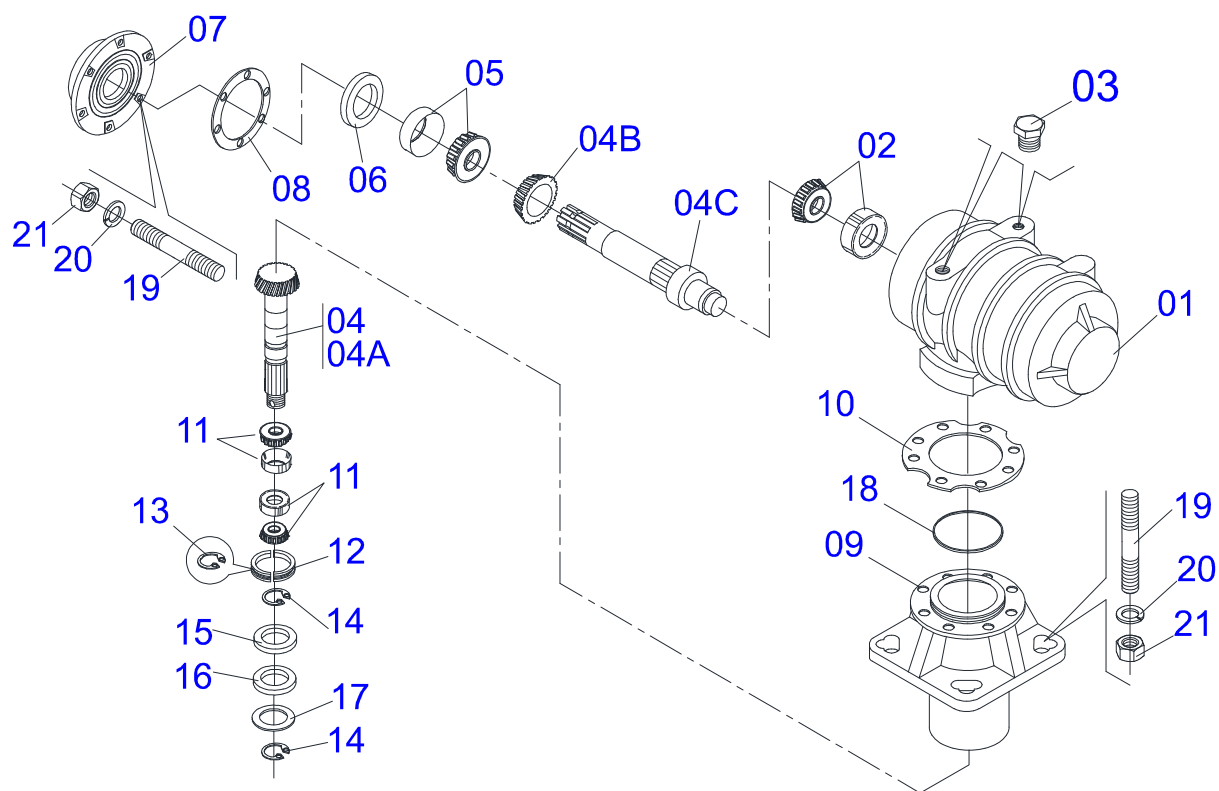
Item	Código	Descrição
01	0503062157	MACACO COMPLETO (1259) ROBUSTEC



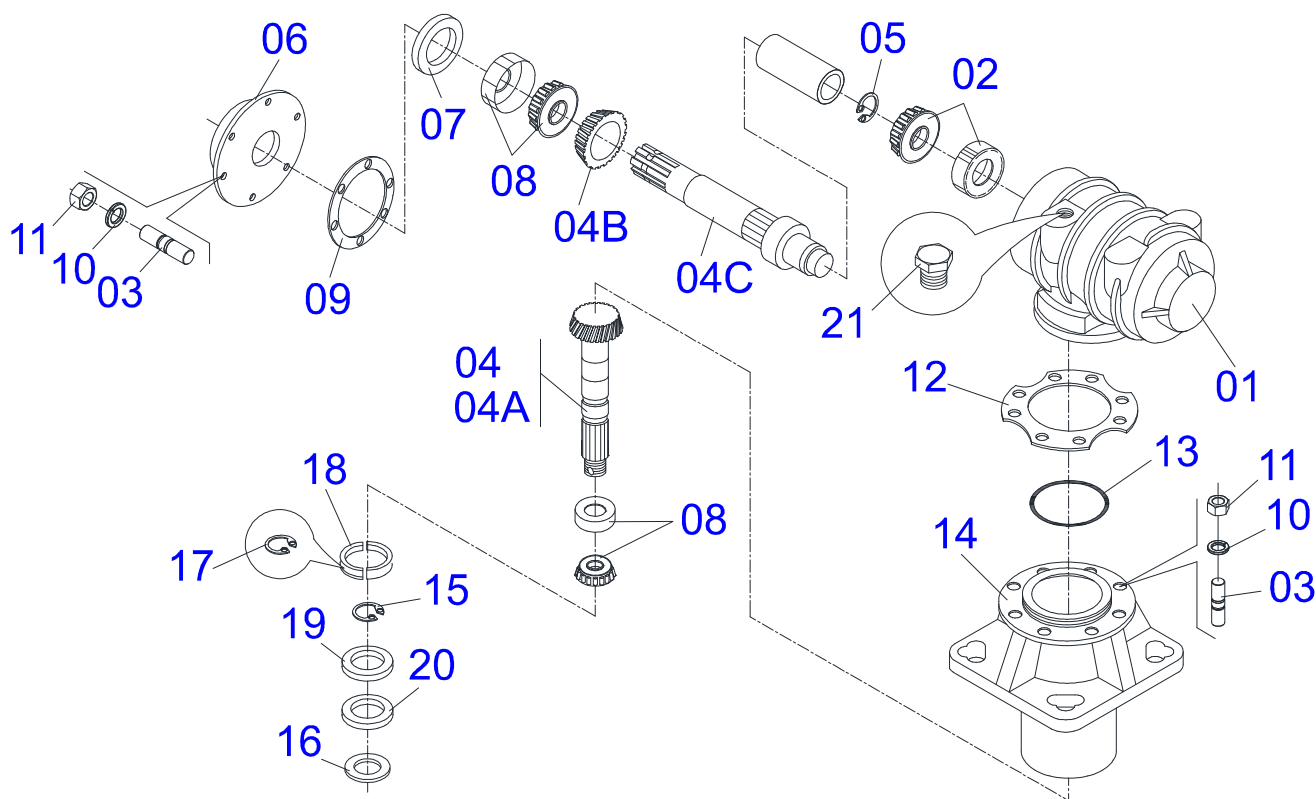
Item	Código	Descrição	QT
001	0521064756	PORCA REG 185 PSA3	01
002	0521064972	VARAO ESTAB (MAIOR) RCA 3100	01
003	0521064973	VARAO ESTAB (MENOR) RCA 3100	01
004	0501064974	CONTRAPORCA C/MANIP PSA2	01
005	0503010002	GRAXEIRA 1800	02



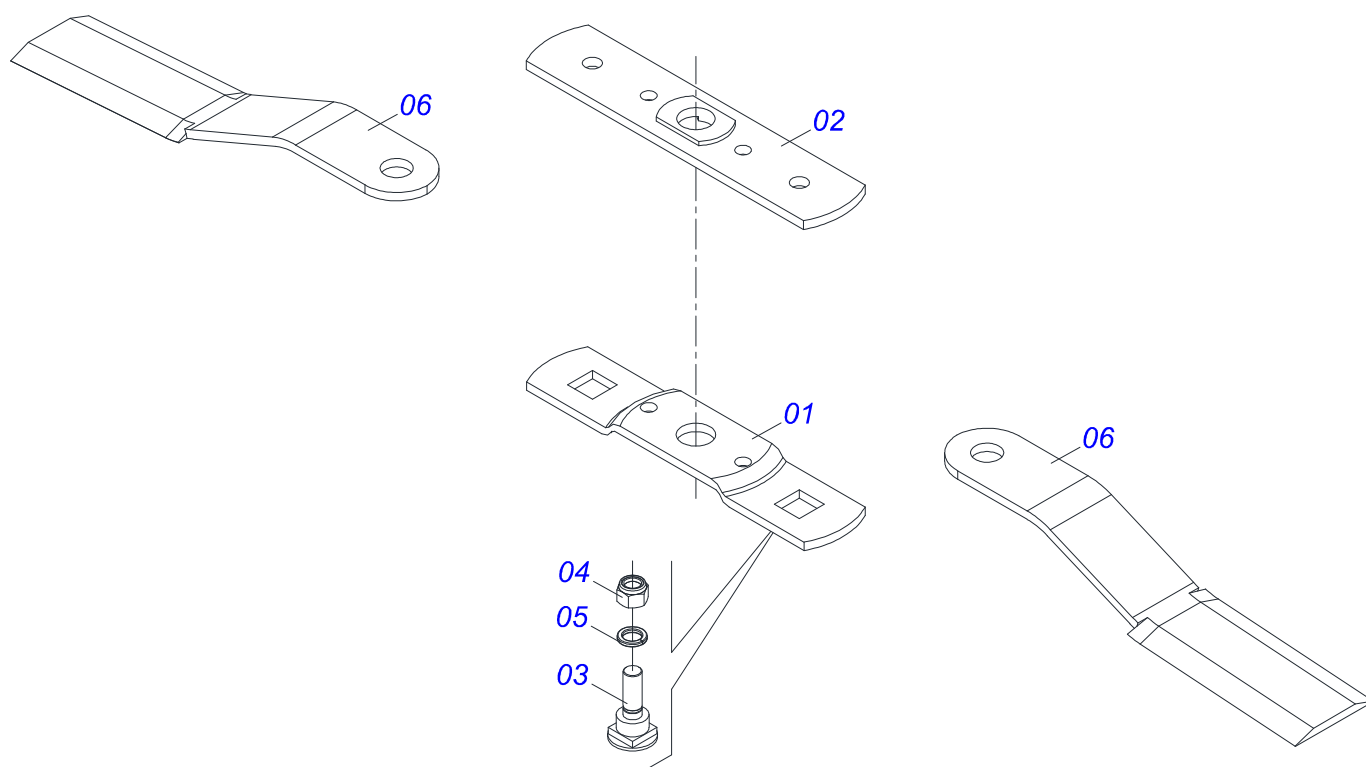
Item	Código	Descrição	QT
001	0503010016	ROL LM 48548/48510	02
002	0503010022	ROL LM 67048/67010	02
003	0503010278	RET 00527-B	02
004	0521064971	ROD TRANSPORTE RCA 3100	01
005	0501010076	ARRUELA LISA 23 X 46 X 3,00 ZN	02
006	0503030010	PORCA CAST 7/8 NF ZN	02
007	0503010018	CONTRAPINO 5/32 X 1.1/2	02
008	0521010388	TAMPA PROT AELH	02
009	0503011441	ARRUELA PRESSAO 1/4 SA	06
010	0503013758	PARAF 1/4 UNC X 1/2 C S G.5 ZN	06
011	0503010002	GRAXEIRA 1800	02
012	0501110746	CX RODADO C/PARAF RC 4500	02
012A	0502020605	CX RODADO RC 4500	01
012B	0501010127	PARAF ROD9/16UNFX1.7/8CR G.5 REC ZN	04
012C	0503010035	PORCA CONICA 9/16 UNF ZN	04



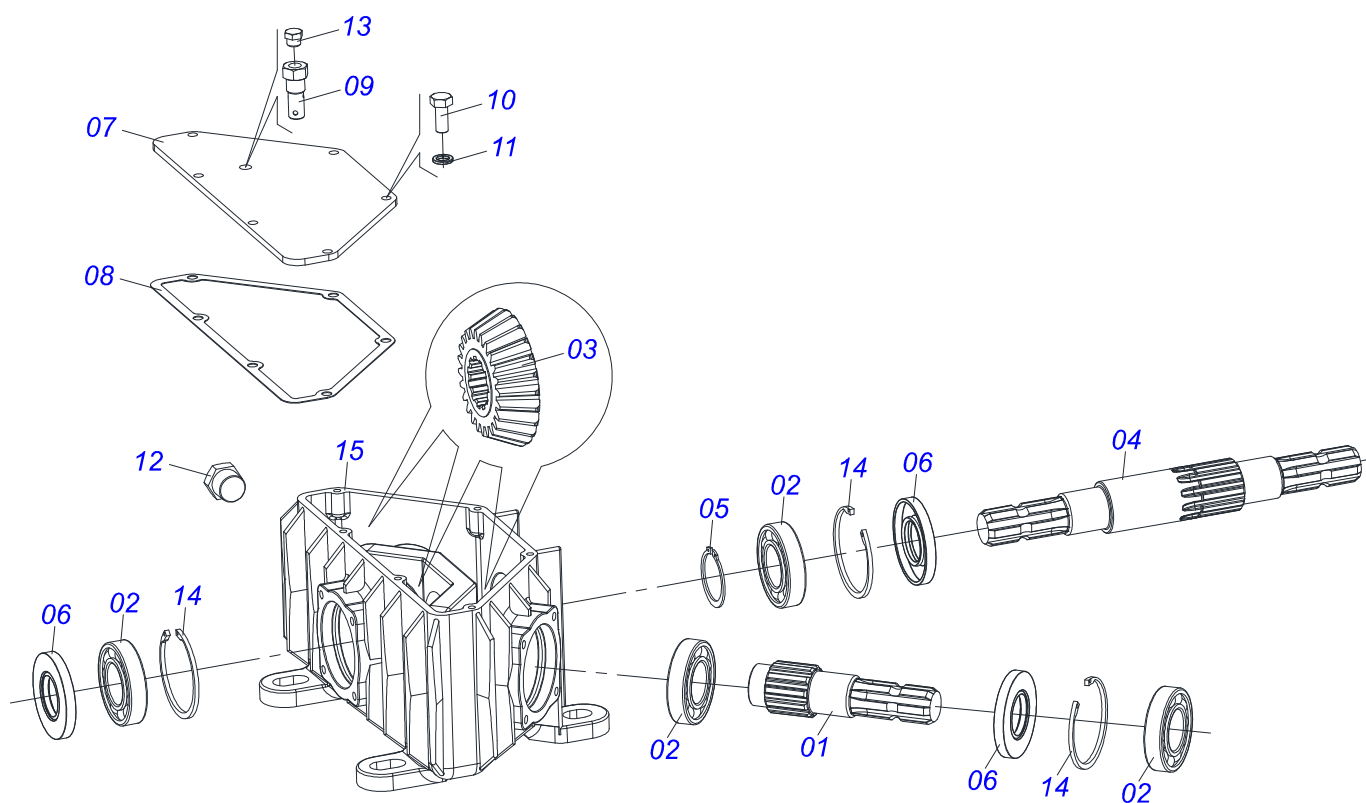
Item	Código	Descrição	
01	0502012204	CX MULTIPLIC VELOC DIR	01
02	0503012418	ROL 32211 IMP	01
03	0503031604	BUJAO 1/2 BSP X 17	02
04	0503061699	CONJ COR.18Z PIN.12Z EIXO D EG 2611	01
04A	0503031918	COROA CONICA 18Z MSE	01
04B	0503031917	PINHAO CONICO 12Z	01
04C	0503031924	EIXO SUP MSE 1.3/4 EG-1944	01
05	0503010750	ROL 30209 IMP	01
06	0503012103	RET 5301 ARCA	01
07	0502012203	TAMPA MULTIPL DIR	01
08	0503030783	JUNTA VED 180 X 136 X 0,2	06
09	0502012206	CUBO INF ALTO	01
10	0503030785	JUNTA VED 200 X 151 X 0,2	03
11	0503012418	ROL 32211 IMP	02
12	0531019302	ANEL TRAVA 55 X 9,30	01
13	0503012311	ANEL RENO 501065 1G04138	01
14	0503011420	ANEL RET P/FURO 502100	02
15	0503013211	RET ARCA 6016 BRG C/FURO	01
16	0503013201	RET ARCA 6016 BRG	01
17	0531018823	ARRUELA LISA 55,20 X 99,80X 1,50 ZN	01
18	0503010286	ANEL O RING 2-355 N 3006-9B	01
19	0503030084	PRISION 1/2 UNC X 1/2 UNF X 50 ZN	14
20	0503011440	ARRUELA PRESSAO 1/2 SA	14
21	0503010028	PORCA 1/2 NF ZN	14



Item	Código	Descrição	
01	0502012205	CX MULTIPLIC VELOC ESQ	01
02	0503010750	ROL 30209 IMP	01
03	0503030084	PRISION 1/2 UNC X 1/2 UNF X 50 ZN	14
04	0503061698	CONJ COROA 18Z PINHAO 12Z EIXO ESQ	01
04A	0503031917	PINHAO CONICO 12Z	01
04B	0503031918	COROA CONICA 18Z MSE	01
04C	0503032043	EIXO SUPERIOR MSE 1.3/8 EG-2014	01
05	0503014772	ANEL RET P/EIXO 501056	01
06	0502012207	TAMPA MULTIPLIC ESQ	01
07	0503012103	RET 5301 ARCA	01
08	0503012418	ROL 32211 IMP	03
09	0503030783	JUNTA VED 180 X 136 X 0,2	03
10	0503011440	ARRUELA PRESSAO 1/2 SA	14
11	0503010028	PORCA 1/2 NF ZN	14
12	0503030785	JUNTA VED 200 X 151 X 0,2	03
13	0503010286	ANEL O RING 2-355 N 3006-9B	01
14	0502012206	CUBO INF ALTO	01
15	0503011420	ANEL RET P/FURO 502100	02
16	0531018823	ARRUELA LISA 55,20 X 99,80X 1,50 ZN	01
17	0503012311	ANEL RENO 501065 1G04138	01
18	0531019302	ANEL TRAVA 55 X 9,30	01
19	0503013211	RET ARCA 6016 BRG C/FURO	01
20	0503013201	RET ARCA 6016 BRG	01
21	0503031604	BUJAO 1/2 BSP X 17	01



Item	Código	Descrição	QT
01	0561017368	SUORTE INFERIOR ROCADOR 340 RC/RO	01
02	0561017308	BASE SUP SUPT ROCADORES 340 RC2/E	01
03	0511019000	PRENDEDOR ROCADORES RC2 3100 ZN	02
04	0503010812	PORCA AUTOFREN 7/8 NF ALTA	02
05	0503011447	ARRUELA PRESSAO 7/8 SA	02
06	0622400051	ROCADOR DM 622X100X12 CD RC2 3100	02



Item	Código	Descrição	QT
001	0503030633	EIXO LAT RC 4150/4500 EG-1038	02
002	0503011095	ROL 6208 IMP	06
003	0503030632	COROA CON 24Z RC 4150/4500 EG-1037	03
004	0503030631	EIXO CENT RC 4150/4500 EG-1039	01
005	0503010372	ANEL RET P/EIXO 501050	01
006	0503010818	RET 02675-BRG	04
007	0511011206	TAMPA CX RC 4150/4500	01
008	0503030656	JUNTA VED 351 X 155 X 0,8(06 FUROS)	01
009	0511013020	ADAPT RESPIRO 38	01
010	0503010240	PARAF 5/16 UNC X 3/4 C S G.2 ZN	06
011	0503011444	ARRUELA PRESSAO 5/16 SA	06
012	0503010856	BUJAO R3/8" BSPT	01
013	0511017907	BUJAO 1/8 BSPT X 6 CAC	01
014	0503011100	ANEL RET P/FURO 502080	08
015	0502010861	CX RC 4500	01

ANOTAÇÕES

Lined writing area for notes.

PEÇAS ORIGINAIS
TATU





MARCHESAN IMPLEMENTOS E MÁQUINAS AGRÍCOLAS TATU S.A.

AV. Marchesan, 1979 - Cx. Postal, 131 - CEP 15994-900 - Matão - SP - Brasil

FONE: (16) 3382-8282

(FAX Vendas): +55 16.3382-8297 - (FAX Exportação) + 55 16.3382.1003

e.mail: tatu@marchesan.com.br

Home Page: www.marchesan.com.br

*Elaboração e Ilustração = GASPARI
e.mail = jgaspari@marchesan.com.br*

**PEÇAS ORIGINAIS
TATU**

