

CORTADORAS ROTATIVAS

RCA2U 1700

Código: 0501091337

Serie: S-0504

Revisión: 00

Fecha de Revisión: MARÇO/2023

CATALOGO DE PARTES



MARCHESAN



PRODUCTOS

Código	Descripción	
0104100017	RCA2/U 1700	S-0504

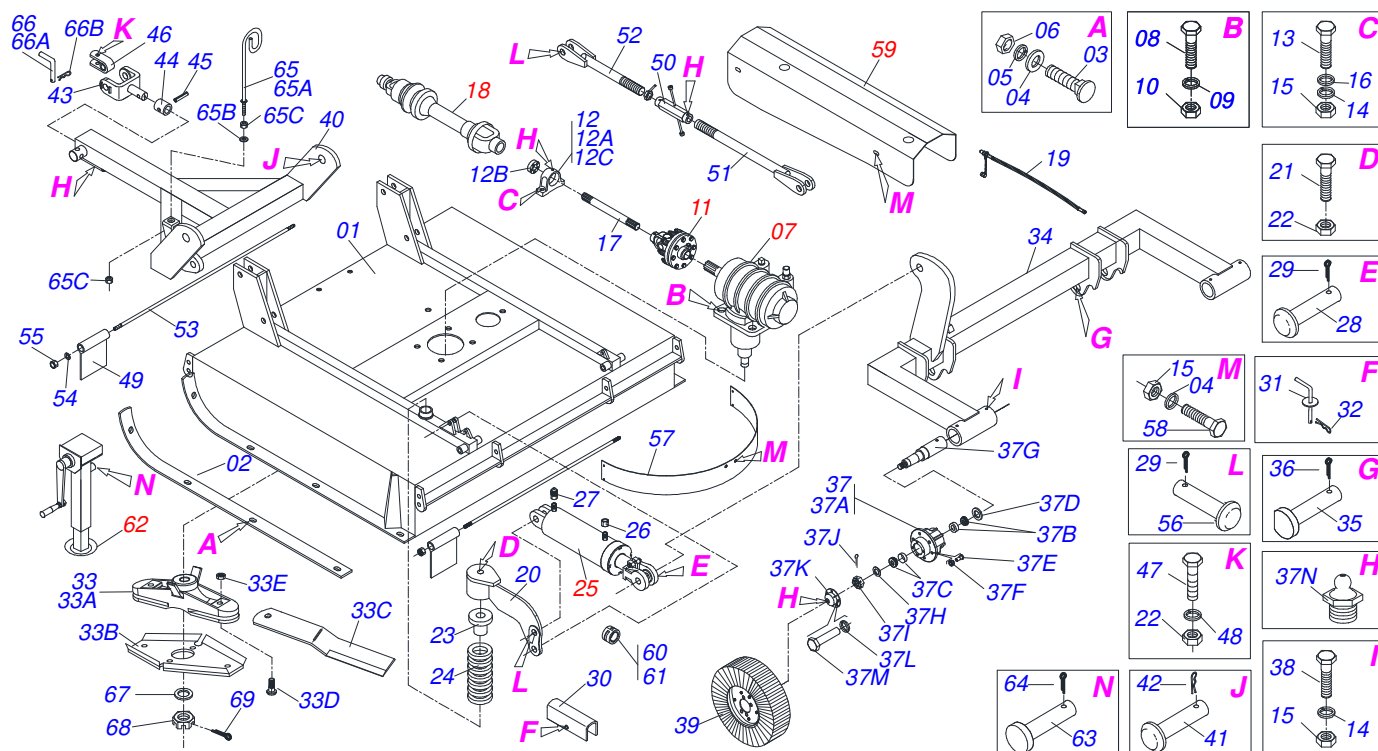
ATENCIÓN: IMPORTANTE

Marchesan S.A. se reserva el derecho de perfeccionar y/o cambiar las características técnicas de sus productos, sin previo aviso y sin la obligación de proceder con los ya comercializados y sin conocimiento previo del revendedor o consumidor. Las fotos son únicamente ilustrativas.



ÍNDICE

0909091394	RCA2/U 1700	1
0501046978	MULTIPLICADOR DERECHO	2
0511041259	GATO COMPLETO	3
0501049129	CARDAN 60 X 800	4
0501056010	FRICCIÓN EMBRAGUE	5
0501049338	CILINDRO HIDRAULICO 44,45 X 85,72 X 515 X 203	6
0501042908	CILINDRO HIDRAULICO 44,45 X 85,7 X 515 X 203	7
0511043586	RUEDA	8
0909091430	REPUESTOS (SOPORTE DE CHAPAS)	9

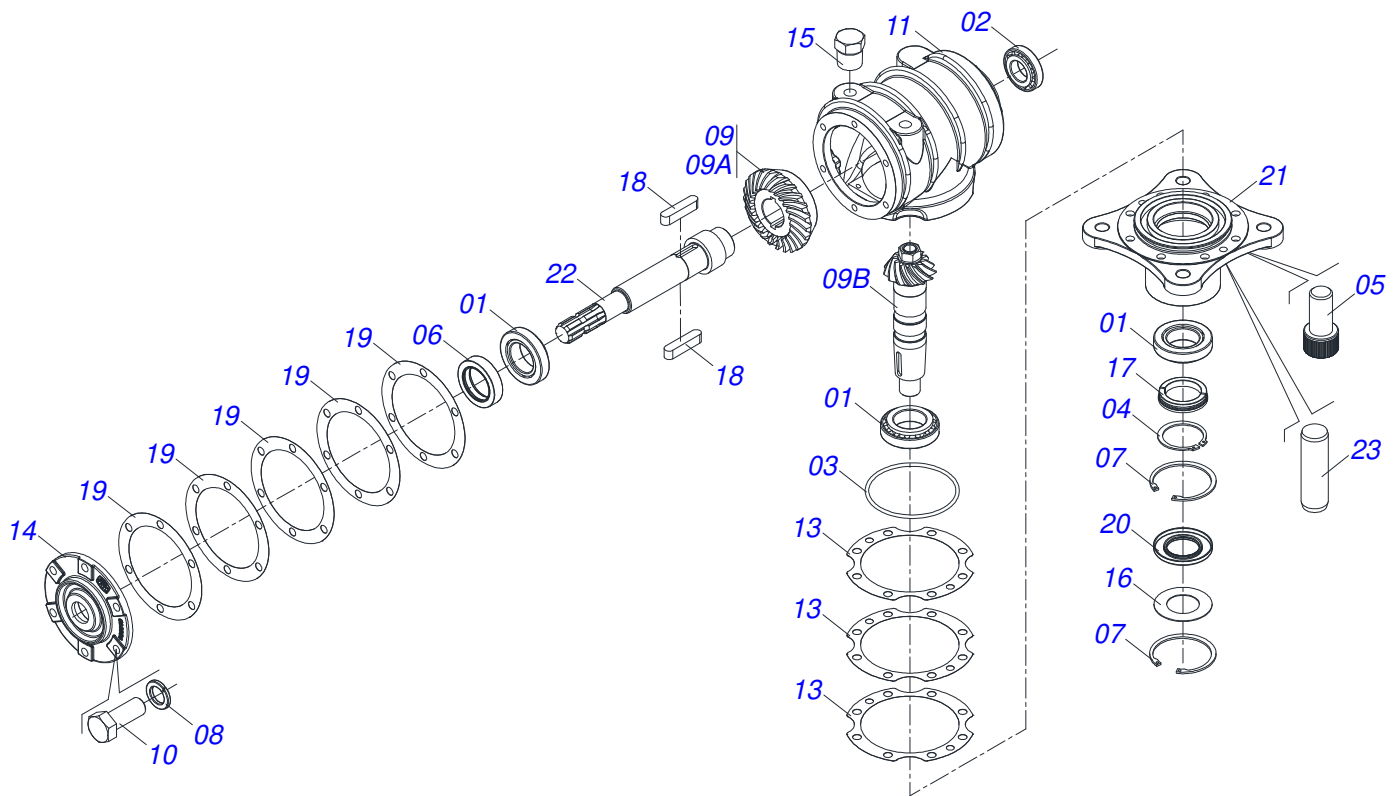


Artículo	Código	Descripción	Ver Pág.
01	0511066342	CHASIS	01
02	0541015683	GUIA DEL PATIN	02
03	0503012956	TORNILLO 1/2" BSW X 1.1/2"	08
04	0511017302	ARANDELA PLANA 13,50 X 32,50 X 3,0 ZN	08
05	0503010019	ARANDELA PRESION 1/2"	02
06	0503010020	TUERCA 1/2	08
07	0501046978	MULTIPLICADOR DERECHO	2 01
08	0503013185	TORNILLO 3/4" UNC X 5.1/2"	04
09	0503011442	ARANDELA PRESION 3/4"	04
10	0503010014	TUERCA 3/4" UNC	04
11	0501047945	FRICCION 135 KG/M COMPL	01
12	0501044307	CHUMACERA AGR-COLA COMPL	01
12A	0503010596	CAJA CHUMACERA	01
12B	0503010597	RODAMIENTO AUTOC	01
12C	0503010691	GRASERA 1/4" NF	01
13	0503010734	TORNILLO 1/2" UNC X 2.1/2"	02
14	0503010019	ARANDELA PRESION 1/2"	08
15	0503010060	TUERCA HEXAGONAL 1/2 UNC G.5 ZN	01
16	0511017302	ARANDELA PLANA 13,50 X 32,50 X 3,0 ZN	02
17	0541015686	EJE TRANSMISION	01
18	0501049129	CARDAN 60 X 800	4 01
19	0501081007	MANG 3/8" X 4650 TR-TM	01
20	0511066344	FIJADOR CILINDRO	01
21	0503011432	TORNILLO	01
22	0501010059	TUERCA 1.5/8	02
23	0502011486	GUIA RESORTE	01
24	0503031390	RESORTE COMPRESION 52.50X247X1/2	01
25	0501049338	CILINDRO HIDRAULICO 44,45 X 85,72 X 515 X 203	6 01
26	0511017628	RESPIRO DEL CILINDRO HYDR	01
27	0511018012	ADAPTADOR HIDRAULICO	02
28	0521010575	EJE UNION 25 X 85	02

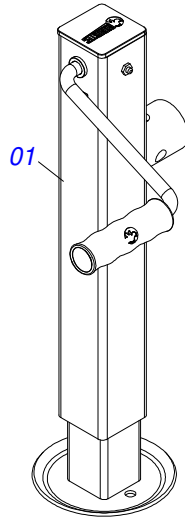
Artículo	Código	Descripción	Ver Pág.
29	0503010571	PASADOR ABIERTO 1/4" X 1.1/2"	06
30	0511010420	TRABA P/ TRANSPORTE 215 X 47	01
31	0501068994	EJE TRABA 8,30 X 78	01
32	0503030168	PASADOR (GRAPA DE SUJECION)	01
33	0501055982	SOPORTE CUCHILLAS	01
33A	0502011571	SOPORTE CUCHILLAS	01
33B	0541011990	PROTECCIÓN SOPORTE FIJADOR	01
33C	0622400011	CUCHILLAS 522 X 100 X 12	02
33D	0511019000	TORNILLO	02
33E	0503010812	TUERCA 7/8	02
34	0511066348	RODEIRO RCA2/U 1700	01
35	0541015699	PASADORA TRABA DODADO 195X31,6	02
36	0503010534	PASADOR ABIERTO 3/8 X 2.1/2	02
37	0501054931	RODADO SIN NEUMATICO	02
37A	0502011121	CAJA RODADO	01
37B	0503010006	RODAMIENTO 32210	01
37C	0503010037	RODAMIENTO 30207	01
37D	0503012928	RETENES	01
37E	0501010127	TORNILLO ROD 9/16"UN X 1.7/8"	06
37F	0503010035	TUERCA CONICA 9/16	06
37G	0541010739	EJE 63,50 X 285	01
37H	0501016545	ARANDELA PLANA	01
37I	0503030009	TUERCA CASTILLO 1	01
37J	0503010018	PASADOR ABIERTO 5/32 X 1.1/2	01
37K	0502020591	TAPA PROTECCION	01
37L	0503011444	ARANDELA PRESION	04
37M	0503010358	TORNILLO 5/16 UNC X 7/8	04
37N	0503010002	GRASERA 1800	02
38	0503010706	TORNILLO 1/2 UNC X 4.1/2 C S G.5 ZN	04
39	0511043586	RUEDA	8 02
40	0511066343	CABEZAL	01
41	0521010629	EJE UNION 28,00 X 130	02
42	0503030430	CLAVIJA TRABA 7/16 X 50	02
43	0501063628	ENGANCHE	01
44	0501017106	BUJE 38 X 56 X 40 C/ FURO	01
45	0503010815	PASADOR TENSION 701309 14 X 55	01
46	0501063629	U ENGANCHE AL TRACTOR	01
47	0501010191	TORNILLO 1" UNC X 6"	01
48	0503011438	ARANDELA PRESION	01
49	0511066345	PROTECCIÓN DELANTERA Y TRASERA	24
50	0501110252	TUERCA AJUSTE 185	01
51	0511066346	EXTENSOR 1492	01
52	0511066347	EXTENSOR 482 RCA2/U 1700	01
53	0541015685	VARON 1790	02
54	0501010984	ARANDELA PLANA 10,50 X 27 X 3,00	04
55	0503010026	TUERCA 3/8	04
56	0521010572	EJE UNION 25 X 75	04
57	0541015986	PROTECCIÓN TRASERA INFERIOR	01
58	0503010834	TORNILLO 1/2 UNC X 1	10
59	0541015687	CAPA PROTECCIÓN	01
60	0501047889	TOPE 50 PARA CILINDRO 1.3/4	01
61	0501047896	TOPE 30 PARA CILINDRO 2	01
62	0511041259	GATO COMPLETO	3 01
63	0521010549	EJE UNION	01
64	0503030168	PASADOR (GRAPA DE SUJECION)	01
65	0501043004	SOPORTE MANGUERA 3/4" X 648	01
65A	0501017992	CUERPO APOYO MANGUERA	01
65B	0503011442	ARANDELA PRESION 3/4"	01
65C	0503010014	TUERCA 3/4" UNC	02



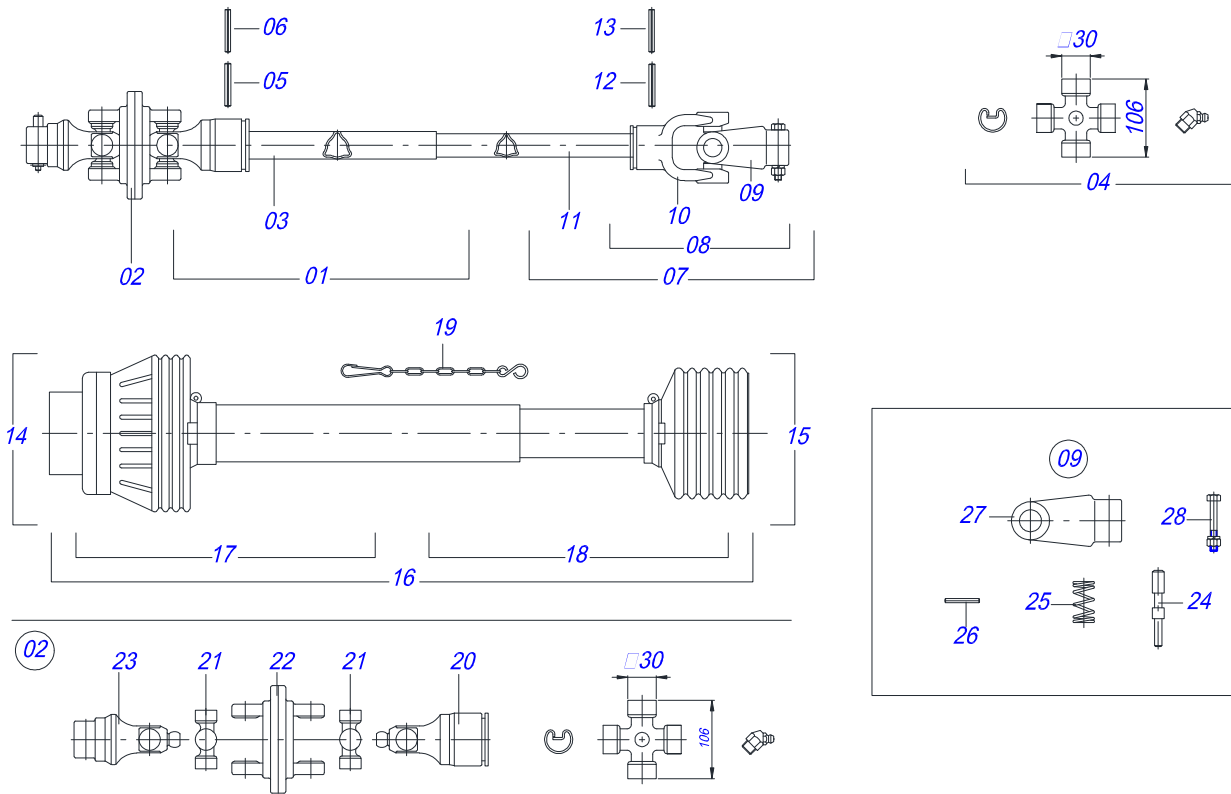
Artículo	Código	Descripción	Ver Pág.
66	0501040343	CLAVIJA ENGANCHE COMPLETO	01
66A	0521010453	EJE UNION	01
66B	0503031035	PASADOR (GRAPA DE SUJECION)	01
67	0501017779	ARANDELA PLANA	03
68	0503011052	TUERCA CASTILLO 1.1/4" UNF X 19,5	03
69	0503010067	PASADOR ABIERTO 3/16" X 2.1/2"	01



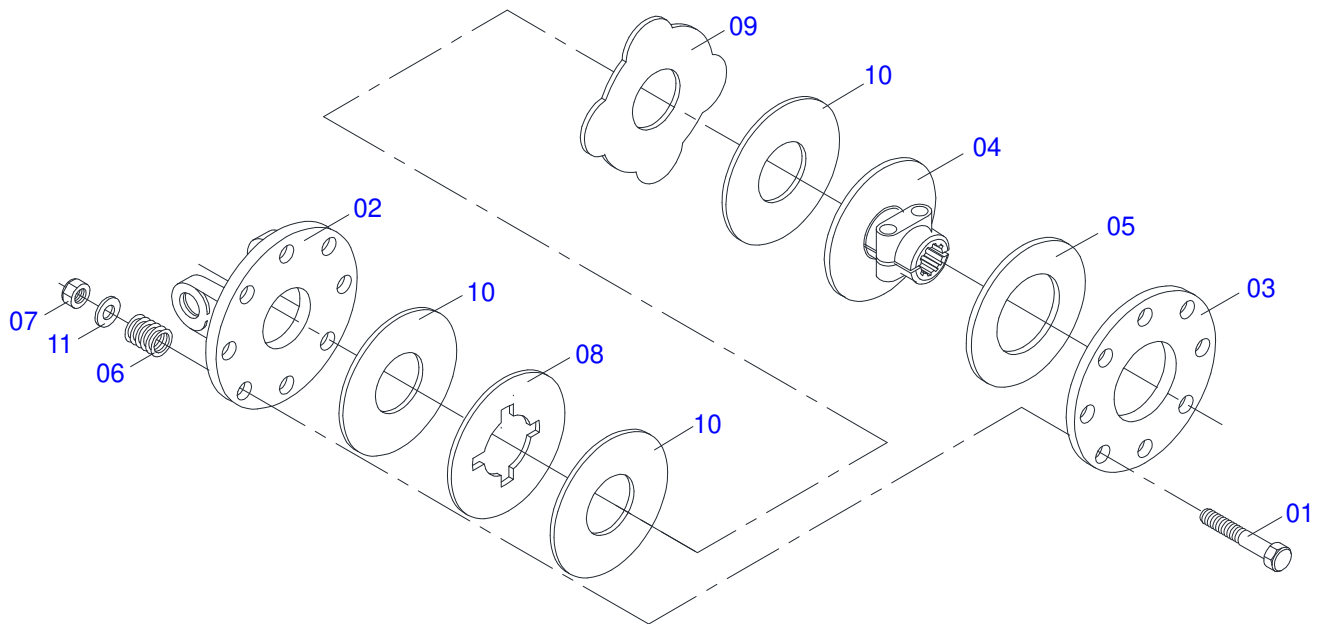
Artículo	Código	Descripción	Ver Pág.	QT
01	0503010006	RODAMIENTO 32210		03
02	0503010037	RODAMIENTO 30207		01
03	0503010286	ANILLO O'RING 2-355 N 3006-9B		01
04	0503010396	ANILLO TENSOR 501060 (PARA EJE)		01
05	0503010562	TORNILLO 1/2" UNC X 1"		08
06	0503011171	RETENES 00912-BRG		01
07	0503011190	ANILLO RETENCION AGUJERO		02
08	0503011440	ARANDELA PRESION		06
09	0503060211	CONJUNTO CORONA PIÑON		01
09A	0503050069	ENGRANAJE CONICA 25Z		01
09B	0503061048	PIÑÓN		01
10	0503010395	TORNILLO 1/2" UNC X 1.1/4"		06
11	0502010983	CAJA DIR MULTIPLICADOR		01
12	3402301247	OLEO MINERALES		2,5Lts
13	0503030785	JUNTA DE SELLADO 200 X 151 X 0,2		03
14	0502010986	TAPA MENOR		01
15	0503031604	TAPON 1/2 BSP		02
16	0521018064	ARANDELA PLANA		01
17	0511010142	ANILLO TRABA		01
18	0501010536	CHAVETA CUADRADO		02
19	0503030783	EMPAQUETADURA 180 X 136 X 0,2		05
20	0503011047	RETENES 5089		01
21	0502011393	CUBO INFERIOR		01
22	0503050068	EJE SUPERIOR		01
23	0503017877	PASADOR GUIA		02



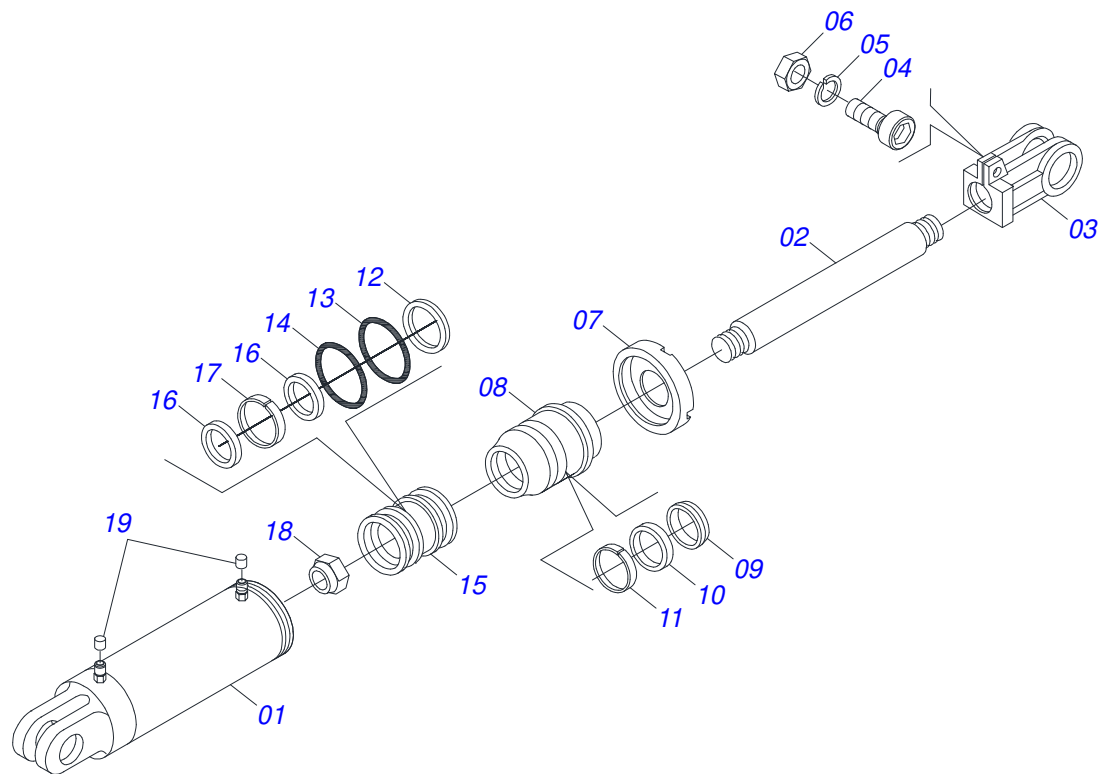
Artículo	Código	Descripción	Ver Pág.	QT
01	0503062157	APOYO		01



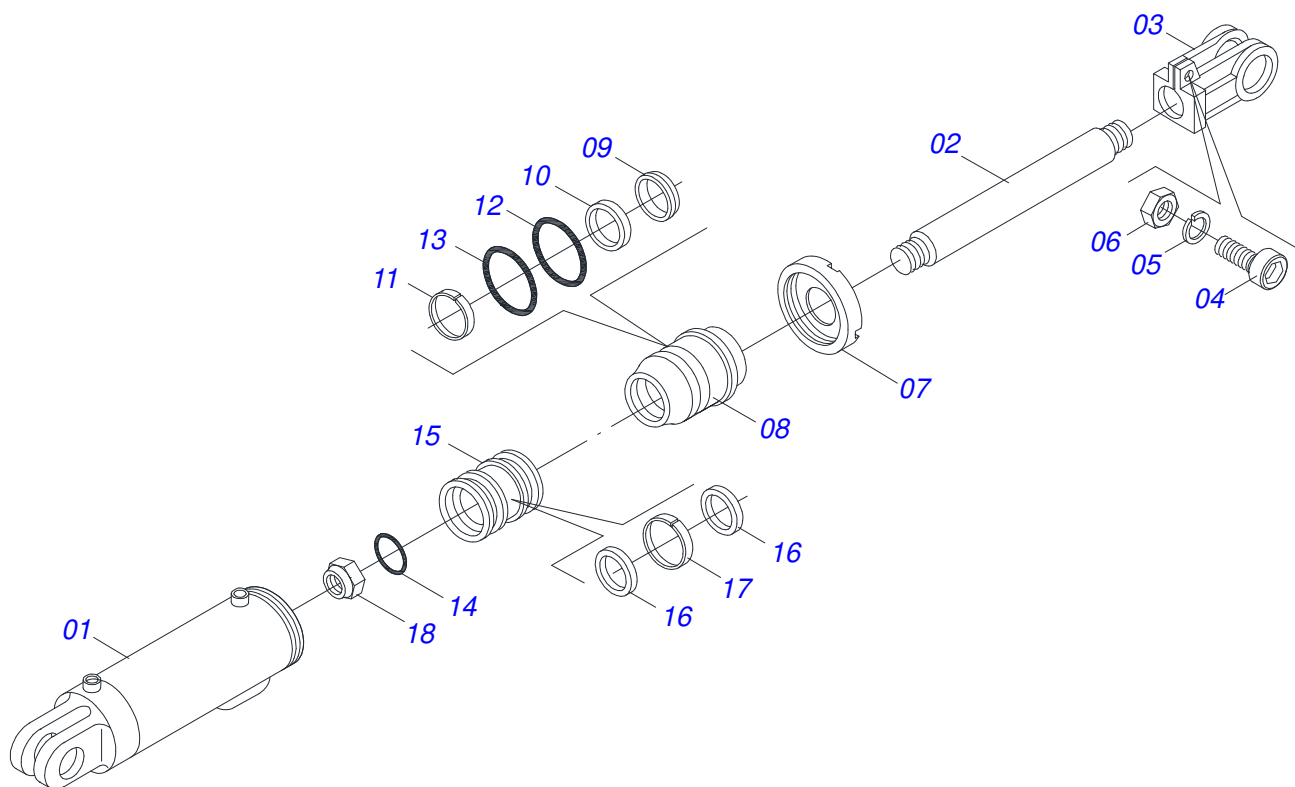
Artículo	Código	Descripción	Ver Pág.	QT
01	0501052544	JUNTA HOMOCINETICA C/ CUPLA EMBRA		01
02	0501052518	JUNTA HOMOCINETICA COMPLETA		01
03	0503012618	TUBO TRIAN HEMBRA 53,8X52,2X800		01
04	0503010837	CRUCETA CARDAN		01
05	0503010843	PASADOR TENSION 10 X 85		01
06	0503011878	PASADOR TENSION 6 X 85		01
07	0501052545	JUNTA UNIVERSAL C/ CRUZ Y EJE		01
08	0501052546	JUNTA UNIVERSAL		01
09	0501052516	TERMINAL T6-60 C/TORNILLO		01
10	0503012600	TERMINAL T3-60/CI52		01
11	0503012619	TUBO TRIAN MACHO 45,5X44,6X800		01
12	0503011069	PASADOR TENSION 10 X 70		01
13	0503011805	PASADOR TENSION 6 X 70		01
14	0501052548	JUNTA HOMOCINET C/ CUPLA EMBRA PROT		01
15	0501052549	JUNTA UNIVERSAL C/ EJE Y PROT		01
16	0503012620	PROTECCION COMPLETA		01
17	0503012621	PROTECCION PARA JUNTA HOMO Y CUPLA		01
18	0503012076	PROTECCION PARA JUNTA UNIV Y EJE		01
19	0503012023	CADENA PROTECCION		01
20	0503012604	TERMINAL HOMOC CON CUPLA HEMBRA		01
21	0503012605	CRUCETA		02
22	0503012606	CUERPO CENTRAL		01
23	0503012607	TERMINAL HOMOC DEL TRACTOR		01
24	0503037375	ALFILER ENGANCHE RÁPIDO		02
25	0503030518	RESORTE COMPRESION 13 X 25 X 1,2		02
26	0503010838	PASADOR TENSION 3 X 20		02
27	0502010830	TERMINAL 6-60 ESTRIADO 1.3/8 CC56		01
28	0501047756	CONJUNTO PIEZAS 1/2"UNC X 3"		02



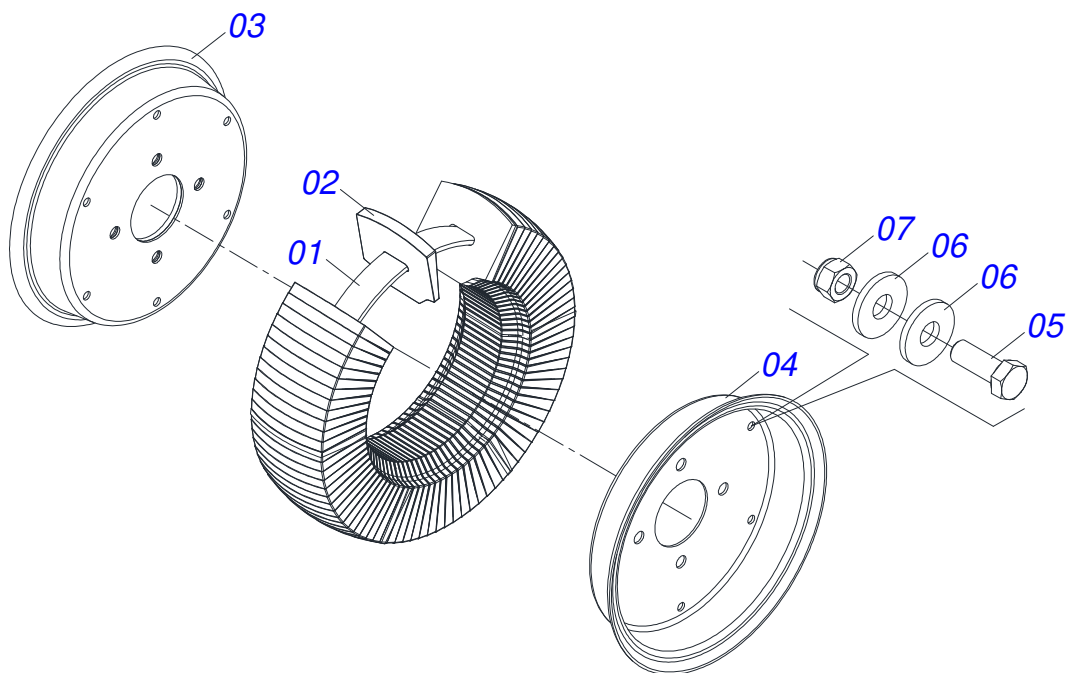
Artículo	Código	Descripción	Ver Pág.	QT
01	0503013564	TORNILLO FRICCION		08
02	0503013554	BRIDA		01
03	0503013557	DISCO UNION		01
04	0503013556	NÚCLEO CENTRAL		01
05	0503013555	DISCO FRICCION		01
06	0503013558	RESORTE FRICCION		08
07	0503013559	TUERCA FRICCION		08
08	0503013561	DISCO DENTADO		01
09	0503013560	DISCO INTERMEDIO		01
10	0503013562	DISCO FRICCION		03
11	0503013563	ARANDELA FRICCION		08



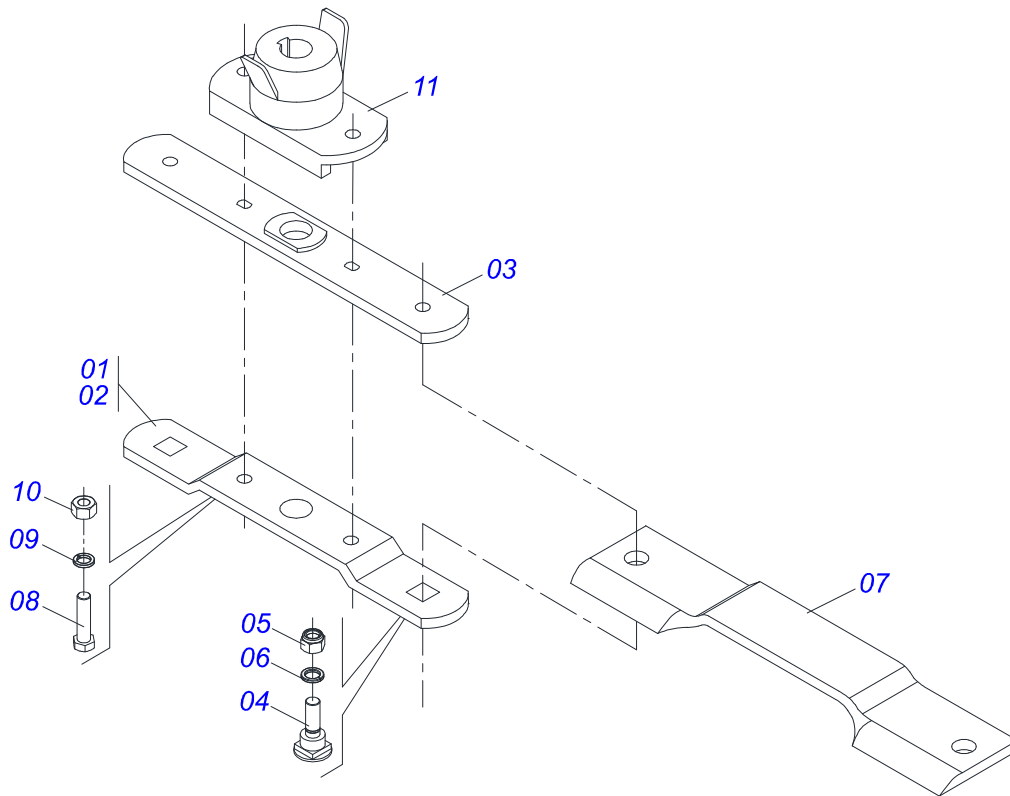
Artículo	Código	Descripción	Ver Pág.	QT
01	0511061588	CAMISA 85,72 X 415,5		01
02	0521010421	EXTENSOR CILINDRO HIDRAULICO		01
03	0502040747	HORQUILLA		01
04	0503011094	TORNILLO 3/8" UNC X 2" C C S I 12.9		01
05	0503010025	ARANDELA PRESION 3/8		01
06	0503010026	TUERCA 3/8		01
07	0502010993	TAPA MOVIL 85,72		01
08	0502010781	SOPORTE ANILLOS 44,45 X 85,72		01
09	0503010761	ANILLO RASCADOR D-1750		01
10	0503010990	ANILLO 1870-1750-375-B		01
11	0503010949	ANILLO GUIA INTERNO W2-2000-500		01
12	0503011060	ANILLO BACK-UP 8-336		01
13	0503010976	ANILLO O-RING 2-336 N 3006-9B		01
14	0503010042	ANILLO O-RING 2-214 N 3006-9B		01
15	0502010843	EMBOLO 44,45 X 85,7		01
16	0503010170	ANILLO 3120 2750		02
17	0503010948	ANILLO GUIA EXTERNO W4-3346-590		01
18	0503010063	TUERCA 1" UNF		01
19	0503030385	PLUG CILINDRICO N-002		02
20	0501031796	JUEGO REPARO COMPLETO CILINDRO		01



Artículo	Código	Descripción	Ver Pág.
01	0501064255	CAMISA 85,7 X 203	01
02	0501018532	VASTAGO 44,45 X 396	01
03	0502040493	HORQUILLA 26,50 R41	01
04	0503011094	TORNILLO 3/8" UNC X 2" C C S I 12.9	01
05	0503010025	ARANDELA PRESION 3/8	01
06	0503010026	TUERCA 3/8	01
07	0502010993	TAPA MOVIL 85,72	01
08	0502010781	SOPORTE ANILLOS 44,45 X 85,72	01
09	0503010761	ANILLO RASCADOR D-1750	01
10	0503010990	ANILLO 1870-1750-375-B	01
11	0503010949	ANILLO GUIA INTERNO W2-2000-500	01
12	0503011060	ANILLO BACK-UP 8-336	01
13	0503010976	ANILLO O-RING 2-336 N 3006-9B	01
14	0503010042	ANILLO O-RING 2-214 N 3006-9B	01
15	0502010843	EMBOLO 44,45 X 85,7	01
16	0503010170	ANILLO 3120 2750	02
17	0503010948	ANILLO GUIA EXTERNO W4-3346-590	01
18	0503010063	TUERCA 1" UNF	01
19	0501031796	JUEGO REPARO COMPLETO CILINDRO	



Artículo	Código	Descripción	Ver Pág.	QT
01	0511014700	ANILLO RUEDA SEGMENTADA 1330		01
02	0511014699	SEGMENTO DE RUEDA 525 X 135		90
03	0511066428	SEMI ANILLO CON REFUERZO		01
04	0541016122	SEMIANILLO		01
05	0503010237	TORNILLO 3/8 UNC X 1		06
06	0501012803	ARANDELA PLANA		12
07	0503010026	TUERCA 3/8		06



Artículo	Código	Descripción	Ver Pág.	QT
01	0501056326	SOPORTE CON CUCHILLAS		01
02	0561017368	SOPORTE INFERIOR CUCHILLAS		01
03	0561017308	BASE SUPERIOR SOPORTE		01
04	0511019000	TORNILLO		02
05	0503010812	TUERCA 7/8		02
06	0503011447	ARANDELA PRESION		02
07	0622400057	CUCHILLAS 550 X 100 X 12 CD		02
08	0503010901	TORNILLO 3/4 UNC X3.1/2		02
09	0503010023	ARANDELA PRESION 3/4 ZN		02
10	0503010014	TUERCA 3/4" UNC		02
11	0502012453	BRIDA SOPORTE		01



MARCHESAN

Publicaciones Técnicas | Elaboración y Revisión
LUIZ CANDIDO

www.marchesan.com.br

