

ROÇADEIRAS

RC2 4500

Código: 0501091335

Série: S-0111

Revisão: 00

Data da Revisão: MARÇO/2023

CATÁLOGO DE PEÇAS



MARCHESAN



PRODUTOS

Código	Descrição	
0104070023	RC2 4500	S-0111
0104070026	RC2 4500 C/ROCADOR CM	S-0111

ATENÇÃO: IMPORTANTE

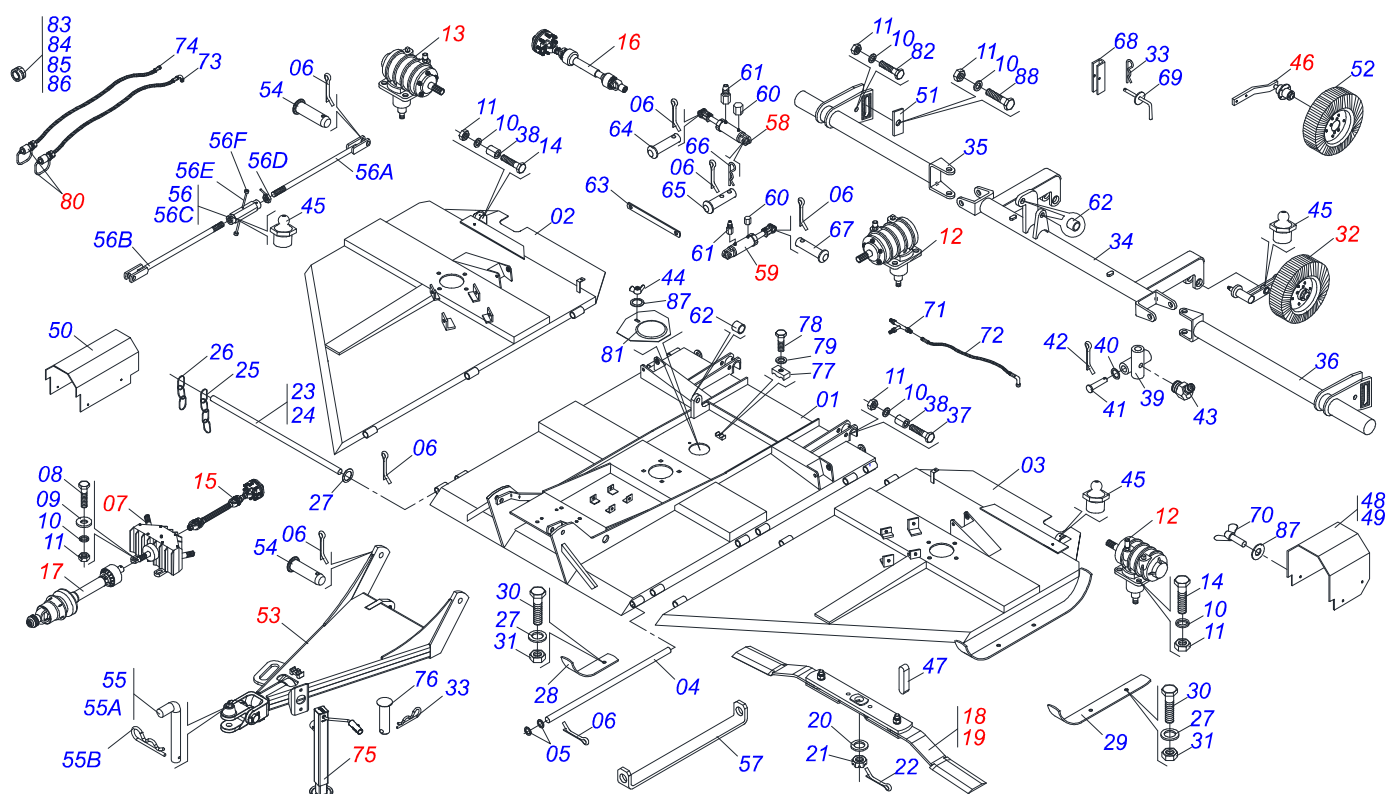
A Marchesan S.A. reserva o direito de aperfeiçoar e/ou alterar as características técnicas de seus produtos, sem a obrigação de assim proceder com os já comercializados e sem conhecimento prévio da revenda ou do consumidor. As fotos e desenhos são meramente ilustrativos.



MARCHESAN

INDICE

0909091349	CHASSI COMPLETO	1
0501044074	DISTRIBUIDOR TRIPLIO	2
0501046978	MULTIPLICADOR VELOCIDADE MSD 1.3/8	3
0501046948	MULTIPLICADOR VELOCIDADE MSE 1.3/8	4
0501049130	CARDAN 40X 240 T8/FRI CC2569/1E	5
0501049131	CARDAN 40X 970 T8/FRI/PT CI2561/1PE	6
0501047953	FRICCAO 90 KG/M EA 250-00	7
0501049129	CARDAN 60X 800 JH/T1/PT CI5002/4PH	8
0501056329	SUPORTE ROCADOR 540 COM ROCADOR DM	9
0501056330	SUPORTE ROCADOR 340 COM ROCADOR DM	10
0909091389	BALANCIM DIREITO/ESQUERDO COMPLETO	11
0511041449	CILINDRO HIDRÁULICO COM CALÇO 44,45 X 85,7X 515X203	12
0501048464	CILINDRO HIDRÁULICO 44,45 X 85,70 X 540 X 178	13
0503062157	MACACO COMPLETO (1259) ROBUSTEC	14
0501043559	RODA SEGMENTADA 525	15
0501053006	CABEÇALHO COM ENGATE TRATOR	16
0501054971	RODADO LATERAL SEM PNEU	17
0501043642	RODA BORRACHA COMPLETO	18
0501053834	MACHO ENGATE RAPIDO 1/2 NPT	19
0909091430	REPOSIÇÃO (SUPORTE DE CHAPAS)	20



Item	Código	Descrição	Ver Pág.	CM DM
01	0511062050	CHASSI CENTRAL		01 01
02	0511062051	CHASSI LATERAL DIREITO		01 01
03	0511062052	CHASSI LATERAL ESQUERDO		01 01
04	0511017240	VARAO 25,4 X 2220		02 02
05	0501011445	ARRUELA LISA 26 X 46 X 3,00 ZN		04 04
06	0503010571	CONTRAPINO 1/4 X 1.1/2		14 14
07	0501044074	DISTRIBUIDOR TRIPLO	2	01 01
08	0501010125	PARAFUSO 3/4 UNC X 2.1/2 C S G.5 ZN		04 04
09	0501010322	ARRUELA LISA 20,50 X 46 X 4,00 ZN		04 04
10	0503011442	ARRUELA PRESSAO 3/4 SA		20 20
11	0503010014	PORCA SEXTAVADA 3/4 UNC (PESADA) G.5 ZN		20 20
12	0501046948	MULTIPLICADOR VELOCIDADE MSE 1.3/8	4	02 02
13	0501046978	MULTIPLICADOR VELOCIDADE MSD 1.3/8	3	01 01
14	0503013185	PARAFUSO 3/4 UNC X 5.1/2 C S G.7 ZN		08 08
15	0501049130	CARDAN 40X 240 T8/FRI CC2569/1E	5	01 01
16	0501049131	CARDAN 40X 970 T8/FRI/PT CI2561/1PE	6	02 02
17	0501049129	CARDAN 60X 800 JH/T1/PT CI5002/4PH	8	01 01
18	0501056329	SUPORTE ROCADOR 540 COM ROCADOR DM	9	01 01
19	0501056330	SUPORTE ROCADOR 340 COM ROCADOR DM	10	02 02
20	0501017779	ARRUELA LISA 32 X 60 X 4,75		03 03
21	0503011052	PORCA CASTELO 1.1/4 UNFERIOR X 19,5 ZN		03 03
22	0503010067	CONTRAPINO 3/16 X 2.1/2		01 01
23	0511012252	VARAO CORRENTE 1600		01 01
24	0511012253	VARAO CORRENTE 1900		02 02
25	0511011774	CORRENTE 8,00 X 4 ELOS		33 33
26	0511013029	CORRENTE 8,00 X 3 ELOS		15 15
27	0511017302	ARRUELA LISA 13,50 X 32,50 X 3,0 ZN		16 16
28	0521018988	GUIA PATIM CENTRAL		02 02
29	0521018989	GUIA PATIM LATERAL		02 02
30	0503012956	PARAFUSO 1/2 BSW X 1.1/2 CEPQ G.5 ZN		10 10
31	0503010020	PORCA 1/2 BSW		10 10



RC2 4500
CHASSI COMPLETO

Página 1
0909091349

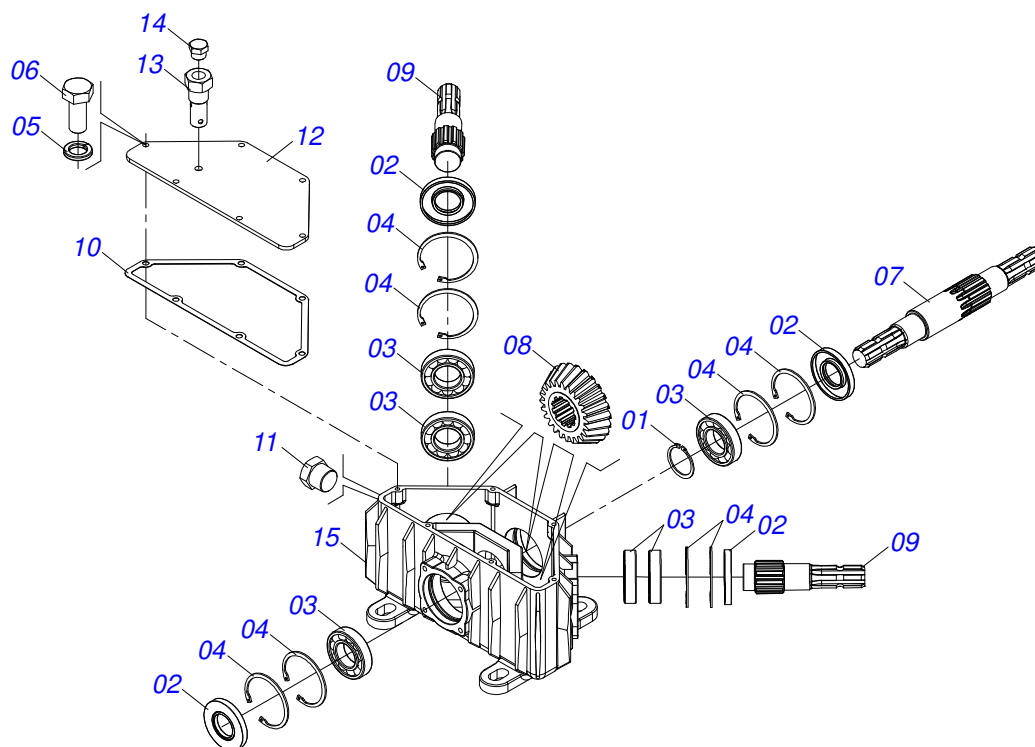
Item	Código	Descrição	Ver Pág.	CM DM
32	0909091389	BALANCIM DIREITO/ESQUERDO COMPLETO	11	01 01
33	0503030168	CUPILHA 3 X 50		01 01
34	0501067127	RODADO CENTRAL		01 01
34.	0521061862	RODEIRO CENTRAL		01 01
35	0511064927	SUPORTE RODADO LATERAL DIREITO		01 01
36	0511064928	SUPORTE RODADO LATERAL ESQUERDO		01 01
37	0503011198	PARAFUSO 3/4 UNC X 6 CS G.5		02 02
38	0511017147	BUCHA 19,5 X 31,5 X 105 RC 4150 ZN		02 02
39	0511064945	CRUZETA		02 02
40	0521010907	ARRUELA LISA 31 X 60 X 1,90 ZN		04 04
41	0521018993	EIXO JUNCAO CRUZETA		04 04
42	0503010523	CONTRAPINO 1/4 X 2 1G13201		04 04
43	0503010003	GRAXEIRA 1845 3/8		04 04
44	0503010209	PORCA BORBOLETA 3/8 NC		01 01
45	0503010002	GRAXEIRA 1800		04 04
46	0501054971	RODADO LATERAL SEM PNEU	17	02 02
47	0501010536	CHAVETA QUADRADO 9,52 X 45		03 03
48	0531018035	CAPA PROTECAO DIREITA		01 01
49	0531018036	CAPA PROTECAO ESQUERDO		01 01
50	0571015952	CAPA PROTEÇÃO CENTRAL		01 01
51	0502012231	CREMALHEIRA REGULADOR		04 04
52	0501043559	RODA SEGMENTADA 525	15	02 02
53	0501053006	CABEÇALHO COM ENGATE TRATOR	16	01 01
54	0521010572	EIXO JUNCAO 25 X 75 FURO 60 ZN		04 04
55	0501040343	PINO ENGATE COMPLETO		01 01
55A	0501010523	PINO ENGATE		01 01
55B	0503031035	CUPILHA 6 X 88		01 01
56	0501051263	VARAO ESTABILIDADE COMPLETO		01 01
56A	0501065725	VARAO ESTABILIDADE MAIOR		01 01
56B	0501065727	VARAO ESTABILIDADE MENOR		01 01
56C	0501110252	PORCA REGULADORA185		01 01
56D	0501064974	CONTRAPORCA COM MANIPULO		01 01
56E	0501066104	CABO FUSO VARAO		01 01
56F	0503030168	CUPILHA 3 X 50		01 01
57	0531018343	PROTETOR CHASSI LATERAL		01 01
58	0511041449	CILINDRO HIDRÁULICO COM CALÇO 44,45 X 85,7X 12 515X203	12	01 01
59	0501048464	CILINDRO HIDRÁULICO 44,45 X 85,70 X 540 X 178	13	02 02
60	0511017628	RESPIRO CILINDRO HIDRAULICO		03 03
61	0511018012	ADAPTADOR HIDRAULICO 2		03 03
62	0511019921	LUVA 32,50 X 3,05 X 25,40		03 03
63	0511011755	TRAVA PARA TRANSPORTE LATERAL		02 02
64	0521010585	EIXO JUNCAO 25 X 150 FURO 135 ZN		02 02
65	0521010586	EIXO JUNCAO 25 X 155 CA 2FUIROS ZN		02 02
66	0503030012	CUPILHA 4 X 88		02 02
67	0521010575	EIXO JUNCAO 25 X 90 FURO 75 ZN		02 02
68	0511010420	TRAVA PARA TRANSPORTE 215 X 47		01 01
69	0501068994	EIXO TRAVA 8,30 X 78		01 01
70	0503012904	PARAFUSO BORBOLETA		12 12
71	0501072676	CORPO DISTRIBUIDOR OLEO		01 01
72	0501080396	MANGUEIRA 3/8 X 1150 TR-TC		02 02
73	0501080405	MANGUEIRA 3/8" X 4300 TR-TM		01 01
74	0501080362	MANGUEIRA 3/8 X 4500 TC-TM		01 01
75	0503062157	MACACO COMPLETO (1259) ROBUSTEC	14	01 01
76	0521010549	EIXO JUNCAO 12,70 X 60		01 01
77	0502010477	CORPO SUPORTE PRESILHA		02 02
78	0503010751	PARAFUSO 3/8 UNC X 1.1/4 CS G.5 ZN		02 02
79	0503010025	ARRUELA PRESSAO 3/8		02 02
80	0501053834	MACHO ENGATE RAPIDO 1/2 NPT	19	02 02



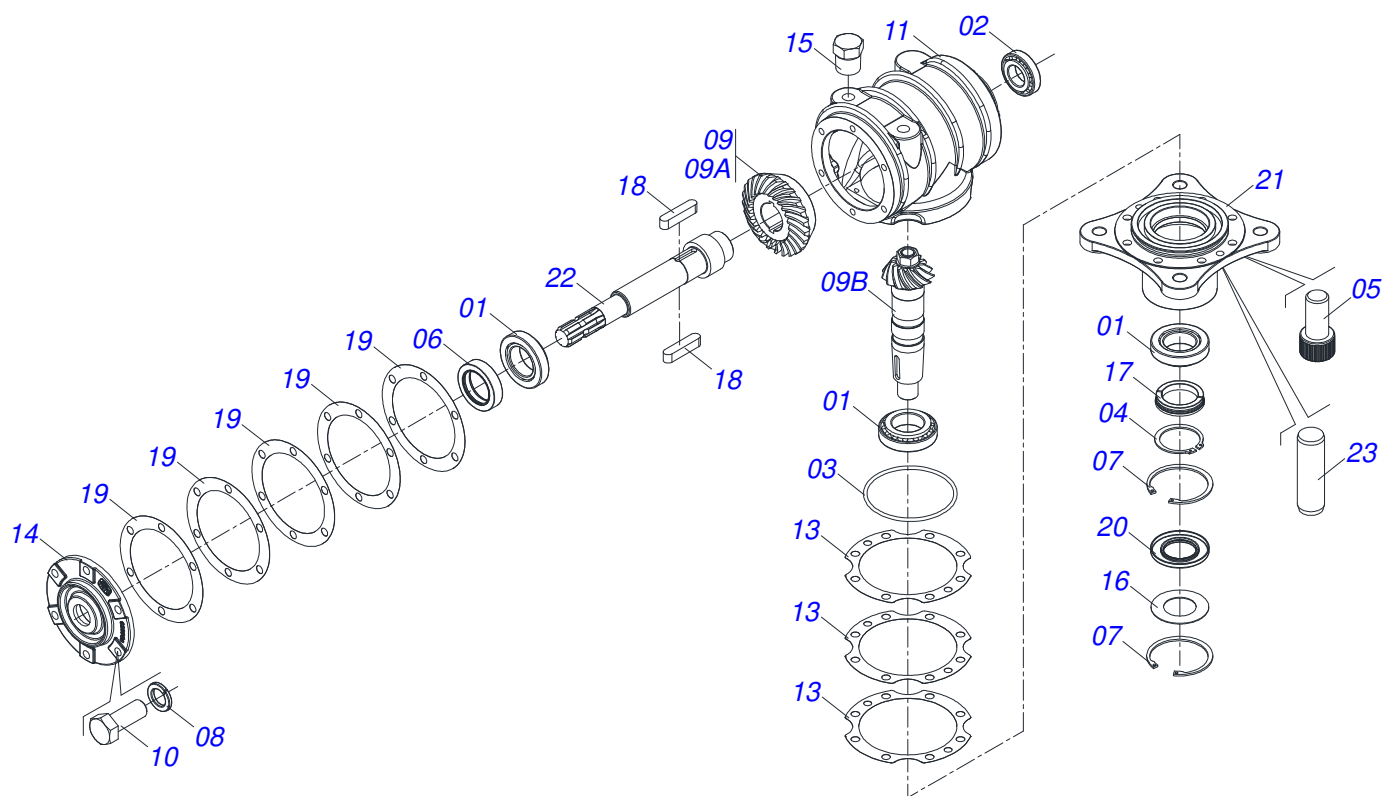
RC2 4500
CHASSI COMPLETO

Página 1
0909091349

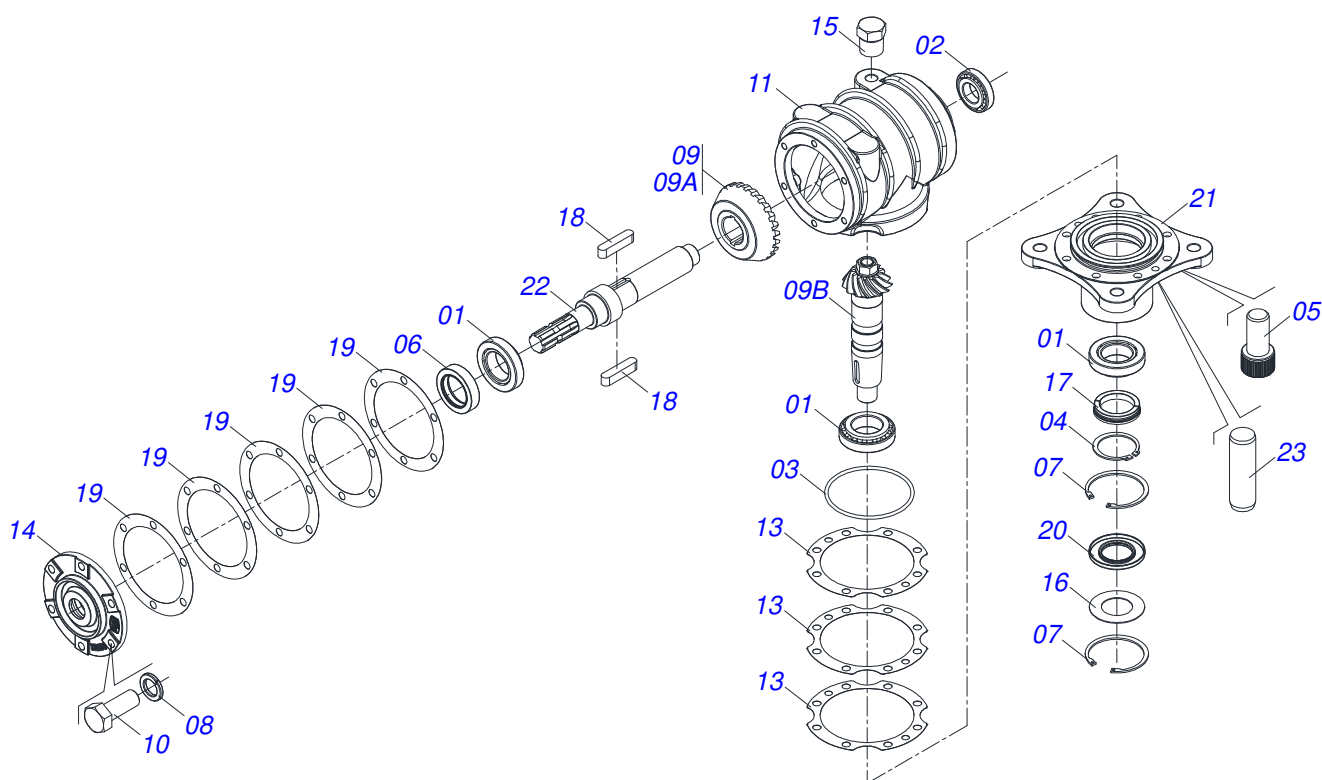
Item	Código	Descrição	Ver Pág.	CM DM
81	0511010421	TAMPA BASE CENTRAL		01 01
82	0503010901	PARAFUSO 3/4UNC 3.1/2 CS G5		02 02
83	0501047884	TOPADOR 25 PARA CILINDRO 1.3/4 2 2.1/8		01 01
84	0501047885	TOPADOR 30 PARA CILINDRO 1.3/4 2 2.1/8		01 01
85	0501047888	TOPADOR 45 PARA CILINDRO 1.3/4 2 2.1/8		01 01
86	0501047889	TOPADOR 50 PARA CILINDRO 1.3/4		01 01
87	0501010984	ARRUELA LISA 10,50 X 27 X 3,00		12 12
88	0501010098	PARAFUSO 3/4 UNC X 2 C S G.5 ZN		07 07



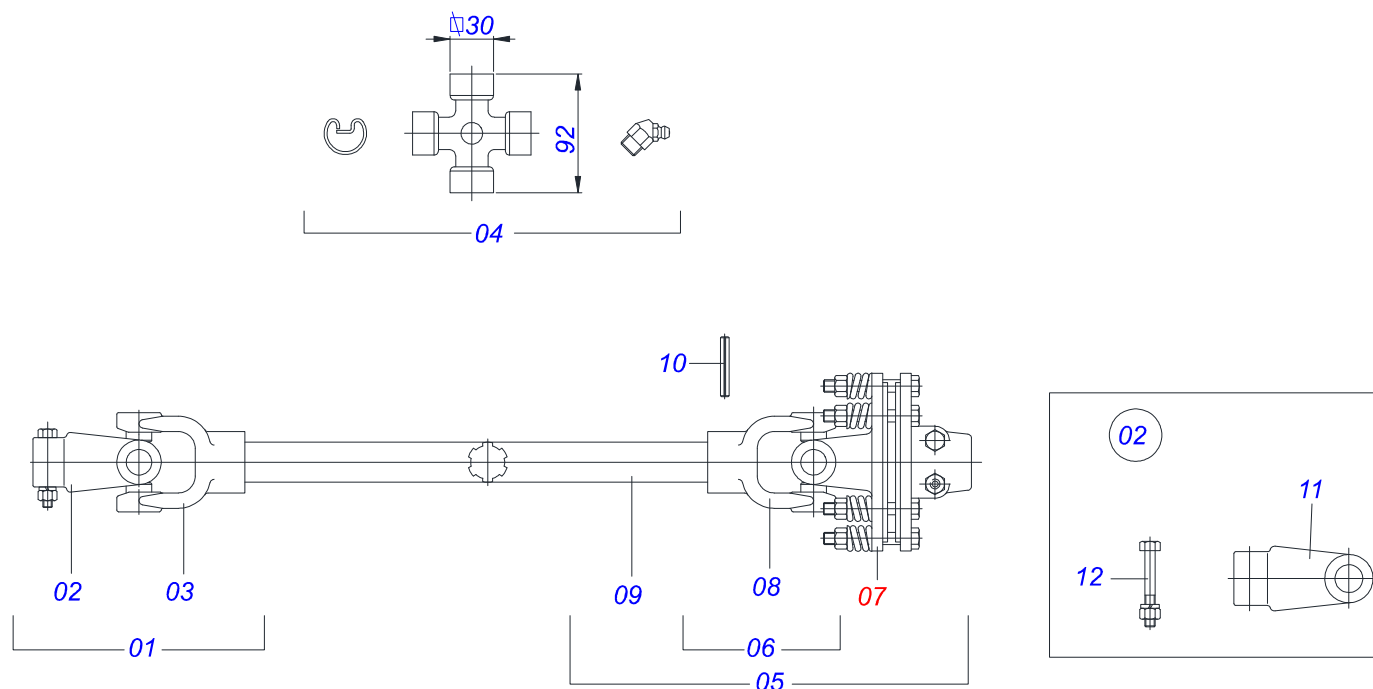
Item	Código	Descrição	Ver Pág.	QT
01	0503010372	ANEL RETENTOR PARA EIXO 501050		01
02	0503010818	RETENTOR 02675-BRG		04
03	0503011095	ROLAMENTO 6208 IMPORTADO		06
04	0503011100	ANEL RETENTOR PARA FURO 502080		08
05	0503011444	ARRUELA PRESSAO 5/16		06
06	0503010240	PARAFUSO 5/16 UNC X 3/4 C S G.2 ZN		06
07	0503030631	EIXO CENTRAL RC 4150/4500 EG-1039		01
08	0503030632	COROA CONICA 24Z RC 4150/4500 EG-1037		03
09	0503030633	EIXO LATERAL RC 4150/4500 EG-1038		02
10	0503030656	JUNTA VED 351 X 155 X 0,8(06 FUROS)		01
11	0503010856	BUJAO R 3/8 BSPT		01
12	0511011206	TAMPA CAIXA		01
13	0511013020	ADAPTADOR RESPIRO 38		01
14	0511017907	BUJAO 1/8 BSPT X 6		01
15	0502010861	CAIXA DISTRIBUIDOR TRIPLO		01
16	3402301247	OLEO LUBRIFICANTE MINERAL SAE 90 APIGL4		02Lts



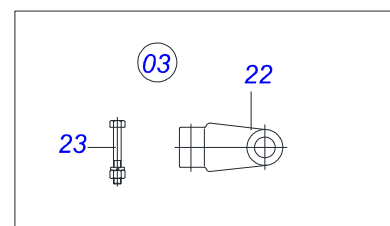
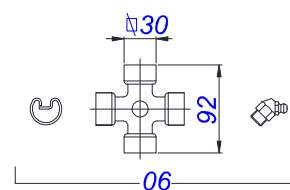
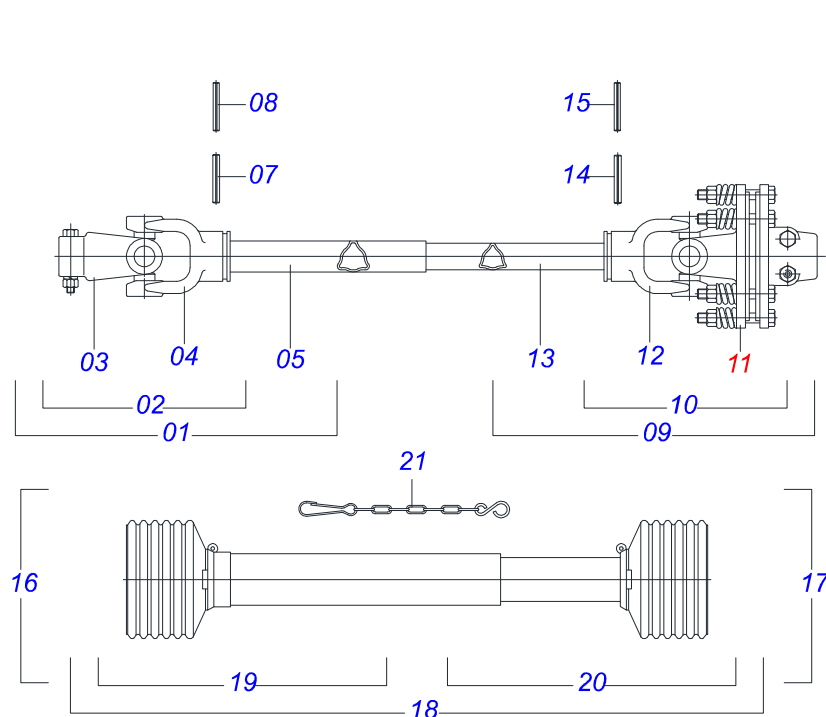
Item	Código	Descrição	Ver Pág.	QT
01	0503010006	ROLAMENTO 32210 IMPORTADO		03
02	0503010037	ROLAMENTO 30207		01
03	0503010286	ANEL O RING 2-355 N 3006-9B		01
04	0503010396	ANEL RETENTOR PARA EIXO 501060		01
05	0503010562	PARAFUSO 1/2 UNC X 1 C C S I 12.9		08
06	0503011171	RETENTOR 00912-BRG 1G119023		01
07	0503011190	ANEL RETENTOR PARA FURO 502090		02
08	0503011440	ARRUELA PRESSAO 1/2 SA		06
09	0503060211	CONJUNTO COROA 25Z/PINHAO13Z MSE		01
09A	0503050069	COROA CONICA 25Z MSE		01
09B	0503061048	PINHAO CONICO 13Z		01
10	0503010395	PARAFUSO 1/2 UNC X 1.1/4 CSRT G.5 ZN		06
11	0502010983	CAIXA MULTIPLICADOR VELOCIDADE DIREITO/ESQUERDO RC 2 3100 DIREITO		01
12	3402301247	OLEO LUBRIFICANTE MINERAL SAE 90 APIGL4		2,5Lts
13	0503030785	JUNTA VEDACAO 200 X 151 X 0,2		03
14	0502010986	TAMPA MENOR		01
15	0503031604	BUJAO 1/2 BSP X 17		02
16	0521018064	ARRUELA LISA 50,20 X88,80 X 1,50 ZN		01
17	0511010142	ANEL TRAVA 50 X 9,30 RO2 1500		01
18	0501010536	CHAVETA QUADRADO 9,52 X 45		02
19	0503030783	JUNTA VEDACAO 180 X 136 X 0,2		05
20	0503011047	RETENTOR 5089 BRG (REPASY)		01
21	0502011393	CAIXA INFERIOR		01
22	0503050068	EIXO SUPERIOR MSD		01
23	0503017877	PINO GUIA 12 X 40 DIN 7979		02



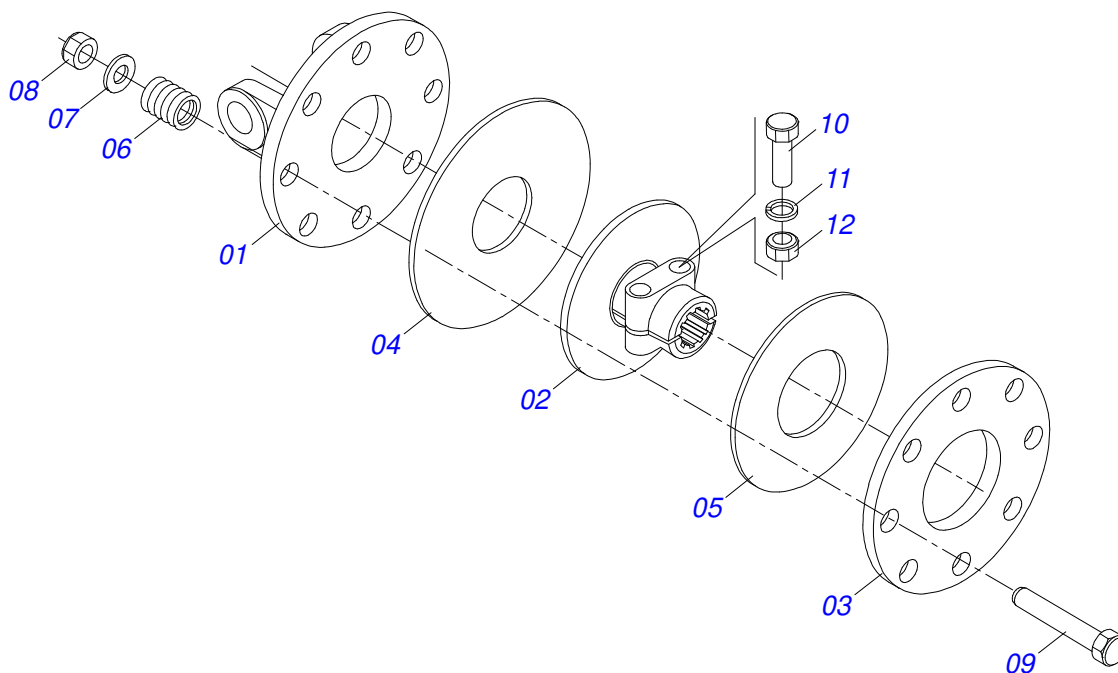
Item	Código	Descrição	Ver Pág.	QT
01	0503010006	ROLAMENTO 32210 IMPORTADO		03
02	0503010037	ROLAMENTO 30207		01
03	0503010286	ANEL O RING 2-355 N 3006-9B		01
04	0503010396	ANEL RETENTOR PARA EIXO 501060		01
05	0503010562	PARAFUSO 1/2 UNC X 1 C C S I 12.9		08
06	0503011171	RETENTOR 00912-BRG 1G119023		01
07	0503011190	ANEL RETENTOR PARA FURO 502090		02
08	0503011440	ARRUELA PRESSAO 1/2 SA		06
09	0503060211	CONJUNTO COROA 25Z/PINHAO13Z MSE		01
09A	0503050069	COROA CONICA 25Z MSE		01
09B	0503061048	PINHAO CONICO 13Z		01
10	0503010395	PARAFUSO 1/2 UNC X 1.1/4 CSRT G.5 ZN		06
11	0502010984	CAIXA MULTIPLICADOR VELOCIDADE ESQUERDO		01
12	3402301247	OLEO LUBRIFICANTE MINERAL SAE 90 APIGL4		2,5Lts
13	0503030785	JUNTA VEDACAO 200 X 151 X 0,2		03
14	0502011152	TAMPA MENOR		01
15	0503031604	BUJAO 1/2 BSP X 17		01
16	0521018064	ARRUELA LISA 50,20 X88,80 X 1,50 ZN		01
17	0511010142	ANEL TRAVA 50 X 9,30 RO2 1500		01
18	0501010536	CHAVETA QUADRADO 9,52 X 45		02
19	0503030783	JUNTA VEDACAO 180 X 136 X 0,2		05
20	0503011047	RETENTOR 5089 BRG (REPASY)		01
21	0502011393	CAIXA INFERIOR		01
22	0503050067	EIXO SUPERIOR MSE 1.3/8 EG-1388		01
23	0503017877	PINO GUIA 12 X 40 DIN 7979		02



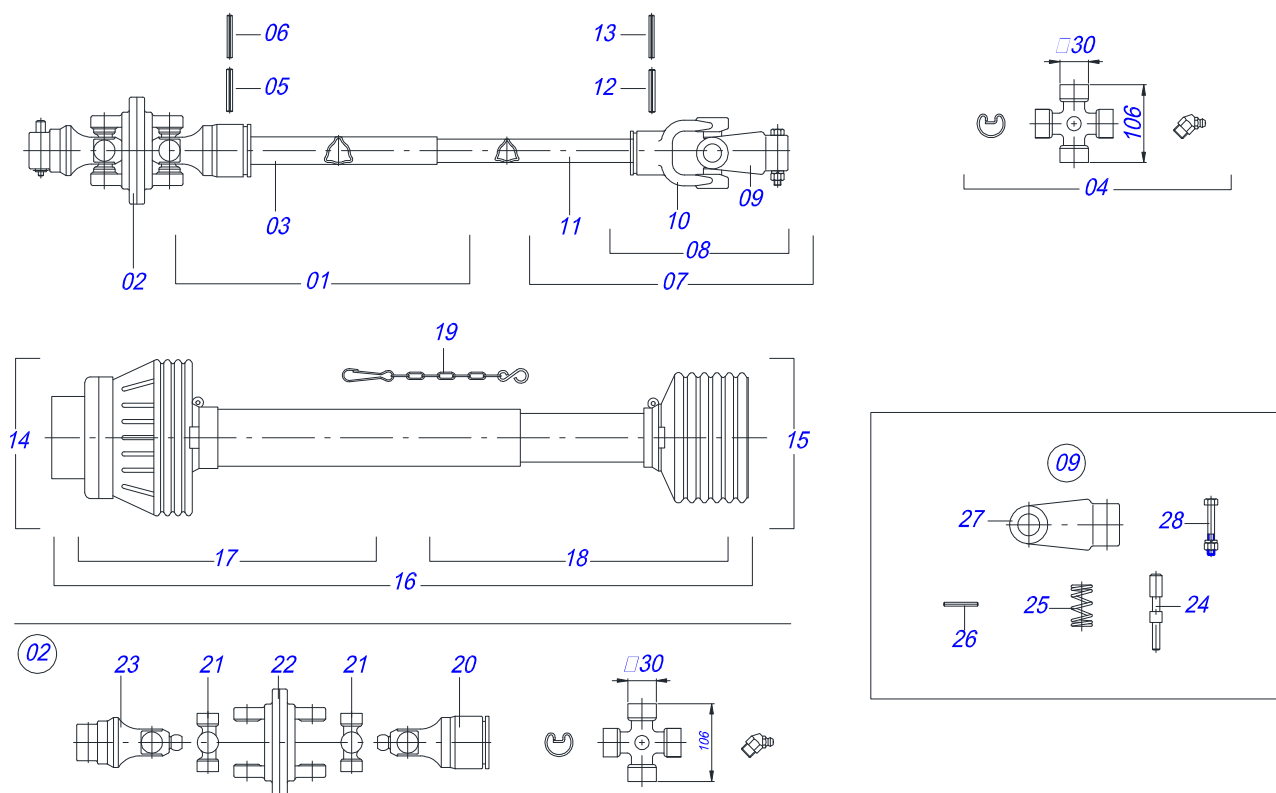
Item	Código	Descrição	Ver Pág.	QT
01	0501052531	JUNTA UNIVERSAL T2-40/T8-40 CC333642/82		01
02	0501052559	TERMINAL 8-40 COM PARAFUSO		01
03	0503012611	TERMINAL T2-40E CC266		01
04	0503012096	CRUZETA CC103/1		02
05	0501052532	JUNTA UNIVERSAL T2-40/CRUZ COM EIXO EST 240		01
06	0501052533	JUNTA UNIVERSAL T2-40/CRUZ CC226F10300		01
07	0501047953	FRICCAO 90 KG/M EA 250-00	7	01
08	0503012612	TERMINAL T2-40EF CC266/F		01
09	0503012613	EIXO ESTRIADO 240 CC122/0240		01
10	0503011877	PINO ELASTICO 701194 8 X 60		01
11	0502011428	TERMINAL 8-40 CC292		01
12	0501047756	CONJUNTO PEÇAS IMPLEMENTO 1/2 UNC X 3		01



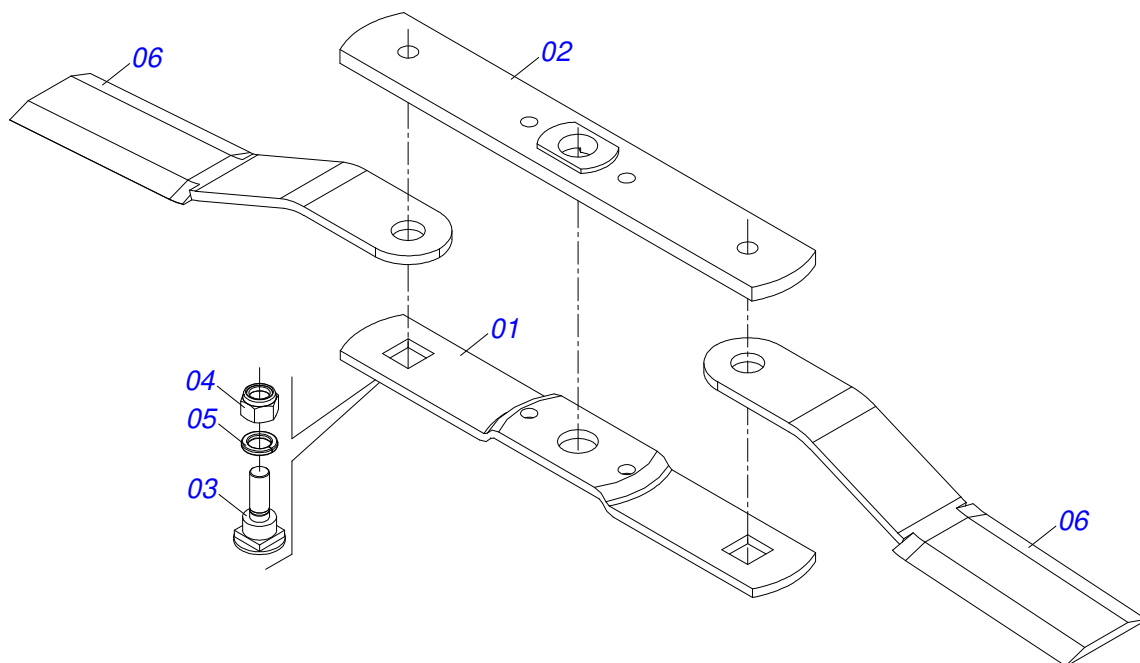
Item	Código	Descrição	Ver Pág.	QT
01	0501052534	JUNTA UNIVERSAL T2-40/T8-40 C/L FEM 970		01
02	0501052535	JUNTA UNIVERSAL T2-40/T8-40		01
03	0501052559	TERMINAL 8-40 COM PARAFUSO		01
04	0503012614	TERMINAL T2-40/CI251		01
05	0503012615	LUVA TRIANG FEMEA 53,8 X 52,2 X 970		01
06	0503012096	CRUZETA CC103/1		02
07	0503011069	PINO ELASTICO 701223 10 X 70		01
08	0503010510	PINO ELASTICO 701169 6 X 65		01
09	0501052536	JUNTA UNIVERSAL T3-40/CRUZ C/L MACHO 970		01
10	0501052537	JUNTA UNIVERSAL T3-40/CRUZETA		01
11	0501047953	FRICCAO 90 KG/M EA 250-00	7	01
12	0503012616	TERMINAL T3-40/CI252		01
13	0503012617	LUVA TRIANGULO MACHO 45,5 X 44,6 X 970		01
14	0503010361	PINO ELASTICO 701221 10 X 60		01
15	0503010756	PINO ELASTICO 701168 6 X 60		01
16	0501052539	JUNTA UNIVERSAL COM LUVA FEMEA PROTECAO		01
17	0501052540	JUNTA UNIVERSAL COM LUVA MACHO PROTECAO		01
18	0503012098	PROTEÇÃO COMPLETO		01
19	0503012099	PROTEÇÃO PLASTICA PARA JUNTA LUVA CCP2561/1EF		01
20	0503012100	PROTEÇÃO PLASTICA PARA JUNTA EIXO CCP2561/1EM		01
21	0503012023	CORRENTE PARA PROTECAO JUNTA UNIVERSAL		02
22	0502011428	TERMINAL 8-40 CC292		01
23	0501047756	CONJUNTO PEÇAS IMPLEMENTO 1/2 UNC X 3		01



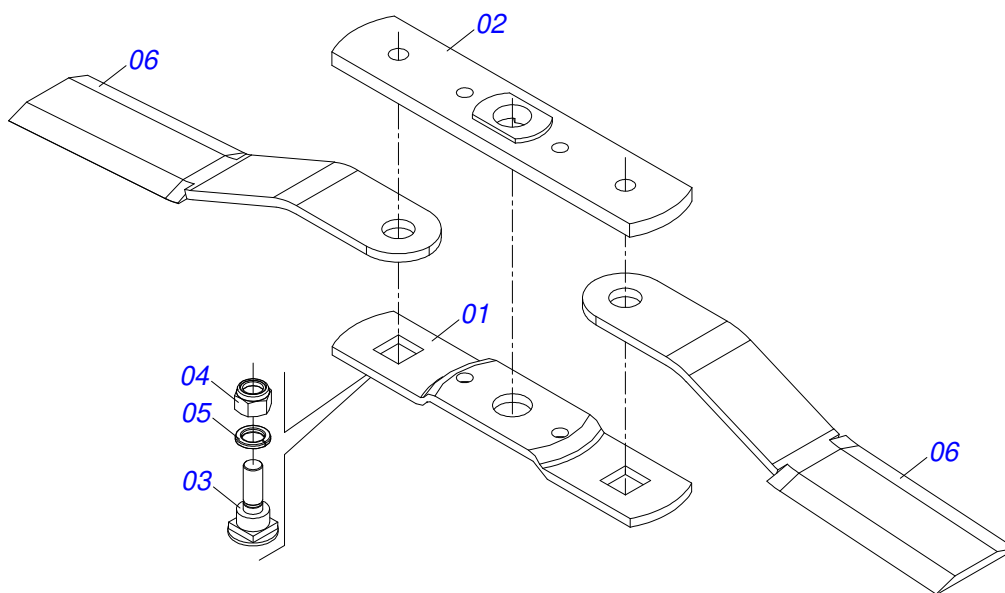
Item	Código	Descrição	Ver Pág.	QT
01	0503012095	FLANGE DIANTEIRA EA250-05		01
02	0503011869	FLANGE CENTRAL		01
03	0503011870	FLANGE TRASEIRA EA 205-03		01
04	0503031474	REVESTIMENTO INTERNO EMBREAGEM 205-11		01
05	0503031478	REVESTIMENTO EXTERNO EMBREAGEM 205-04		01
06	0503030630	MOLA COMPRESSÃO 26 X 32 X 6		08
07	0511017302	ARRUELA LISA 13,50 X 32,50 X 3,0 ZN		08
08	0503011336	PORCA SEXTAVADA AUTOTRAVANTE MEC/TORQUE 1/2 UNC G.5 ZN		08
09	0503010752	PARAFUSO 1/2 UNC X 3.1/2 C S G.5 ZN		08
10	0503010741	PARAFUSO 1/2 UNC X 2.3/4 C S G.5 ZN		02
11	0503010019	ARRUELA PRESSAO 1/2		02
12	0503010060	PORCA SEXTAVADA 1/2 UNC G.5		02



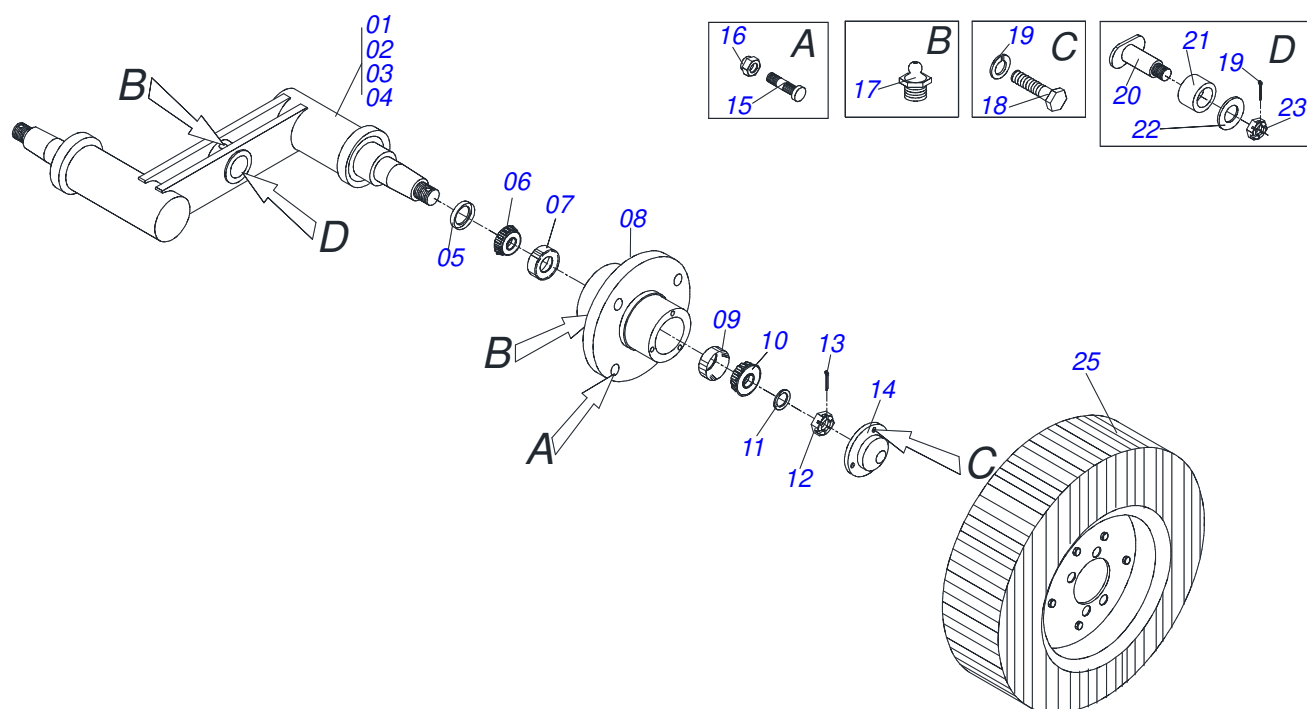
Item	Código	Descrição	Ver Pág.	QT
01	0501052544	JUNTA H COM LUVA FEMEA 800 CI5002/4HF		01
02	0501052518	JUNTA HOMOC COMPLETA		01
03	0503012618	LUVA TRIANGULO FEMEA 53,8X52,2X800 CI58		01
04	0503010837	CRUZETA CARDAN CC-55		01
05	0503010843	PINO ELASTICO 701226 10 X 85		01
06	0503011878	PINO ELASTICO 701173 6 X 85		01
07	0501052545	JUNTA UNIVERSAL T3-60/T6-60 C/L MACH 800		01
08	0501052546	JUNTA UNIVERSAL T3-60/T6-60		01
09	0501052516	TERMINAL T6-60 C/PARAFUSO		01
10	0503012600	TERMINAL T3-60/CI52		01
11	0503012619	LUVA TRIANGULO MACHO 45,5X44,6X800 CI59		01
12	0503011069	PINO ELASTICO 701223 10 X 70		01
13	0503011805	PINO ELASTICO 701170 6 X 70		01
14	0501052548	JUNTA HOMOC COM LUVA FEMEA PROTECAO		01
15	0501052549	JUNTA UNIVERSAL COM LUVA MACHO PROTECAO		01
16	0503012620	PROTECAO COMPLETA CCP5002-4H		01
17	0503012621	PROTEÇÃO PLASTICA PARA JUNTA HOMOC LUVA FEMEA		01
18	0503012076	PROTEÇÃO PLASTICA PARA JUNTA EIXO CCP5002/4M		01
19	0503012023	CORRENTE PARA PROTECAO JUNTA UNIVERSAL		01
20	0503012604	TERMINAL HOMOC LUVA FEMEA CCH51		01
21	0503012605	CRUZETA 102 X 96 X 30 CC-55H		02
22	0503012606	CORPO CENTRAL CCH2		01
23	0503012607	TERMINAL HOMOC TRATOR CCH8		01
24	0503037375	PINO ENGATE RAPIDO AEMCO CC31A		02
25	0503030518	MOLA COMPRIDA 13 X 25 X 1,2		02
26	0503010838	PINO ELASTICO 701060 3 X 20		02
27	0502010830	TERMINAL 6-60 ENT 1.3/8 CC56		01
28	0501047756	CONJUNTO PEÇAS IMPLEMENTO 1/2 UNC X 3		02



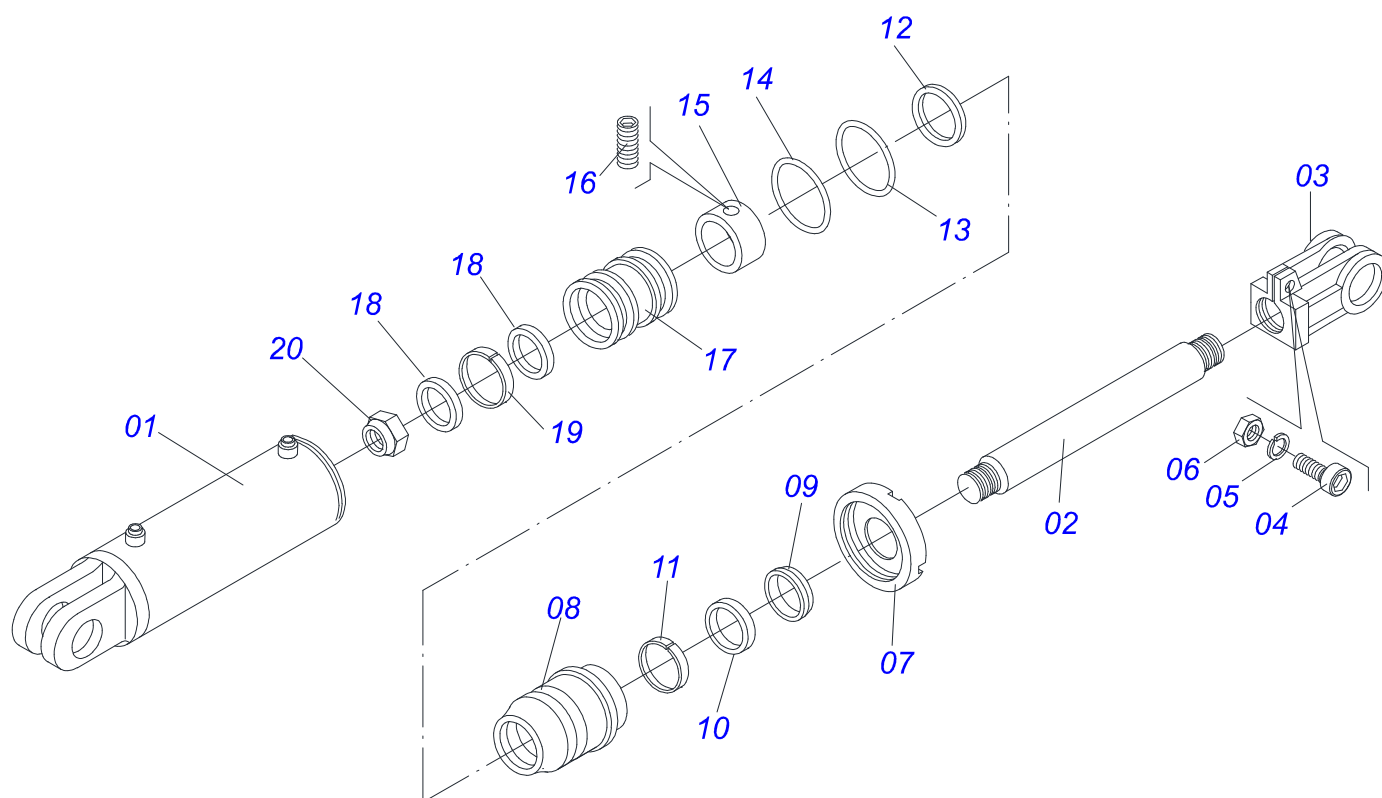
Item	Código	Descrição	Ver Pág.	QT
01	0561017369	SUPORTE INFERIOR ROCADOR 540		01
02	0561017307	BASE SUPERIOR SUPORTE ROCADORES 540		01
03	0511019000	PRENDEDOR ROCADORES		02
04	0503010812	PORCA SEXTAVADO AUTOTRAVANTE COM NYLON 7/8 UNF ALTA G.5 ZN		02
05	0503011447	ARRUELA PRESSAO 7/8 SA		02
06	0622400051	ROCADOR DM 622X100X12 CD		02



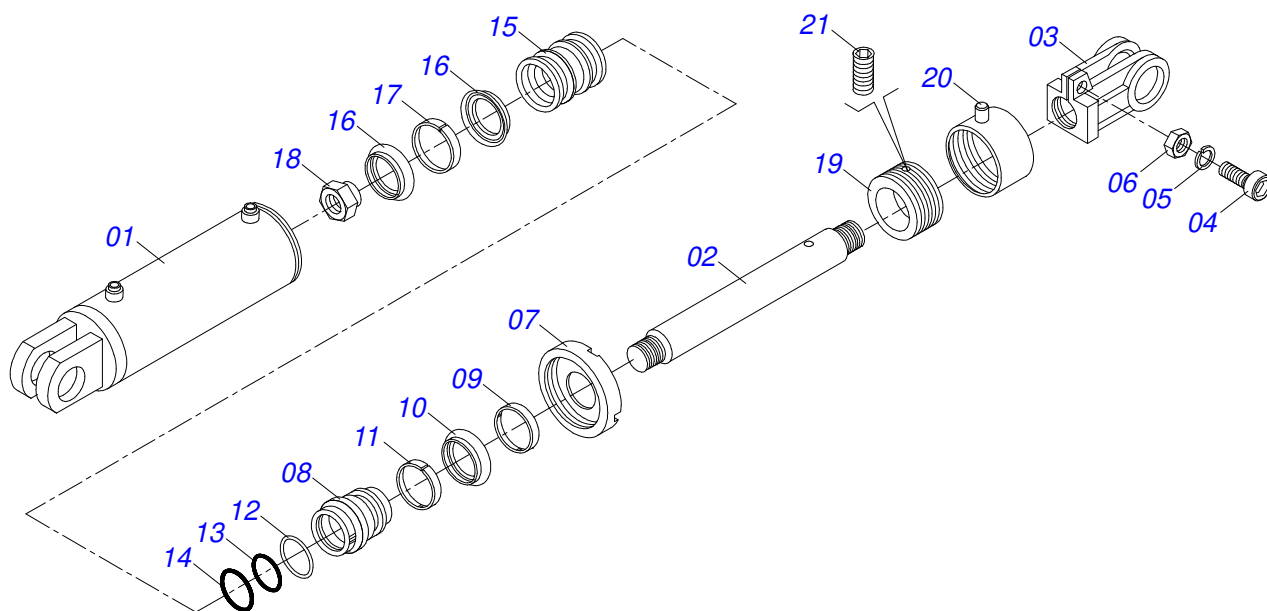
Item	Código	Descrição	Ver Pág.	QT
01	0561017368	SUPORTE INFERIOR ROCADOR 340		01
02	0561017308	BASE SUPERIOR SUPORTE ROCADORES 340		01
03	0511019000	PRENDEDOR ROCADORES		02
04	0503010812	PORCA SEXTAVADO AUTOTRAVANTE COM NYLON 7/8 UNF ALTA G.5 ZN		02
05	0503011447	ARRUELA PRESSAO 7/8 SA		02
06	0622400051	ROCADOR DM 622X100X12 CD		02



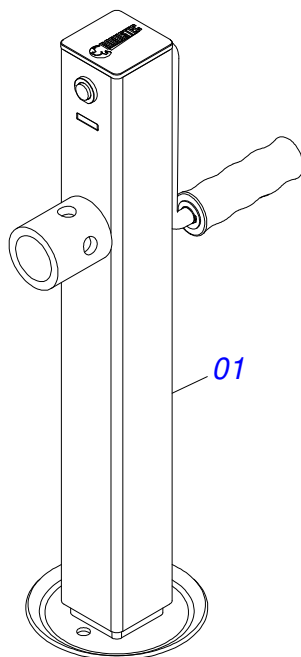
Item	Código	Descrição	Ver Pág.	QT
01	0501045566	BALANCIM DIREITO COMPLETO		01
02	0501045567	BALANCIM ESQUERDO COMPLETO		01
03	0501067124	CORPO BAL DIR RC 4500		01
04	0501067125	CORPO BAL ESQ RC 4500		01
05	0503010278	RETENTOR 00527-B		02
06	0503010617	CONE 48548		02
07	0503010618	CAPA 48510		02
08	0502020605	CAIXA RODADO		02
09	0503010619	CONE 67048		02
10	0503010620	CAPA 67010		02
11	0501010076	ARRUELA LISA 23 X 46 X 3,00 ZN		02
12	0503030010	PORCA CASTELO 7/8 NF ZN		02
13	0503010018	CONTRAPINO 5/32 X 1.1/2		02
14	0501014374	CALOTA AELH		02
15	0501010127	PARAFUSO RODEIRO 9/16UNFX1.7/8CR G.5 RECORTADO		08
16	0503010035	PORCA CONICA 9/16 UNF		11
17	0503010002	GRAXEIRA 1800		01
18	0503013758	PARAFUSO 1/4 UNC X 1/2 C S G.5 ZN		06
19	0503010143	ARRUELA PRESSAO 1/4 ZN		06
20	0511015742	EIXO ARTIC 144 SA		01
21	0521010749	LUVA 37,6 X 46 X 30 RC 4500		02
22	0501010623	ARRUELA LISA 27 X 53 X 3,00 ZN		01
23	0503030420	PORCA CASTELO 1 UNS 14FPP X 17 ZN		01
24	0503010010	CONTRAPINO 1/4 X 2.1/2		01
25	0501043559	RODA SEGMENTADA 525	15	02
26	0909091066	CIL H 44,45 X 85,7 X 757 X 483 DIR/ESQ.		



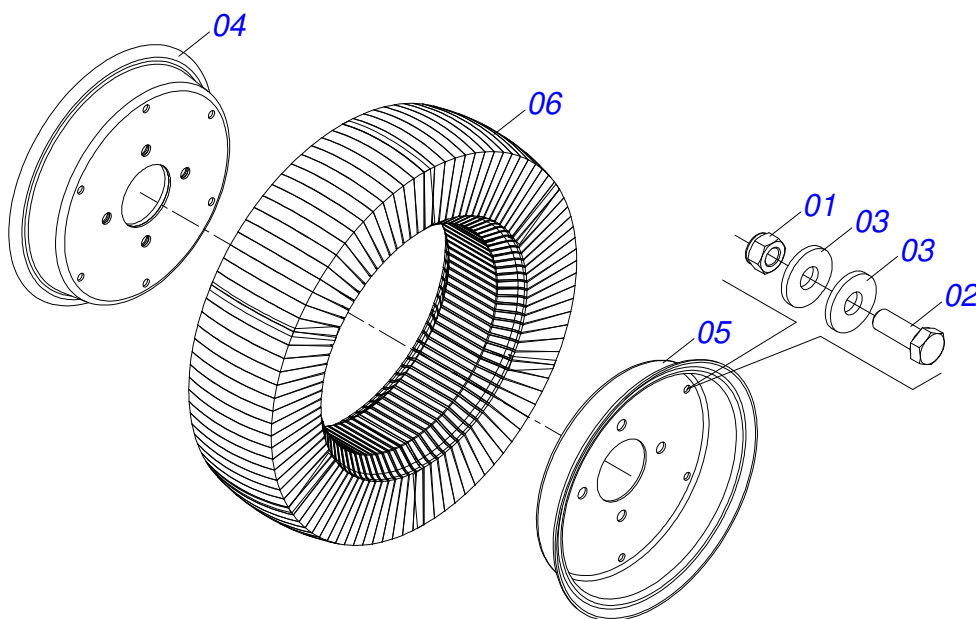
Item	Código	Descrição	Ver Pág.
01	0501064255	CAMISA 85,7 X 203	01
02	0501018532	HASTE 44,45 X 396	01
03	0502040493	GARFO 26,50	01
04	0503011094	PARAFUSO 3/8 UNC X 2 C C S I 12.9	01
05	0503010025	ARRUELA PRESSAO 3/8	01
06	0503010026	PORCA SEXTAVADA 3/8 UNC G.5 ZN	01
07	0502010993	TAMPA MOVEL 85,72	01
08	0502010781	SUPORTE ANEIS 44,45 X 85,72	01
09	0503010761	ANEL RASPADOR	01
10	0503010990	GAXETA 1870-1750-375-B	01
11	0503010949	ANEL G.I.1.3/4X3X1/2 W2-2000-500 PK	01
12	0503011060	ANEL BACK-UP 8-336 1G31106	01
13	0503010976	ANEL O RING 2-336 N 3006-9B 1G85119	01
14	0503010042	ANEL O RING 2-214 N 3006-9B 1G05116	01
15	0531018316	LUVA 45 X 76,2 X 23 C/R3/8 RC2E4500	01
16	0503011148	PARAFUSO 3/8 UNC X 1/2 S C S I 12.9	01
17	0502010843	EMBOLO 44,45 X 85,7	01
18	0503010170	GAXETA 3120 2750	02
19	0503010948	ANEL G.E.3.3/8X2X1/2 W4-3346-590 PK	01
20	0503010063	PORCA SEXTAVADO AUTOTRAVANTE COM NYLON 1 UNS ALTA G.5 ZN	01
21	0501031796	JOGO REPARO COMPLETO CILINDRO 44,45 X 85,72 B	



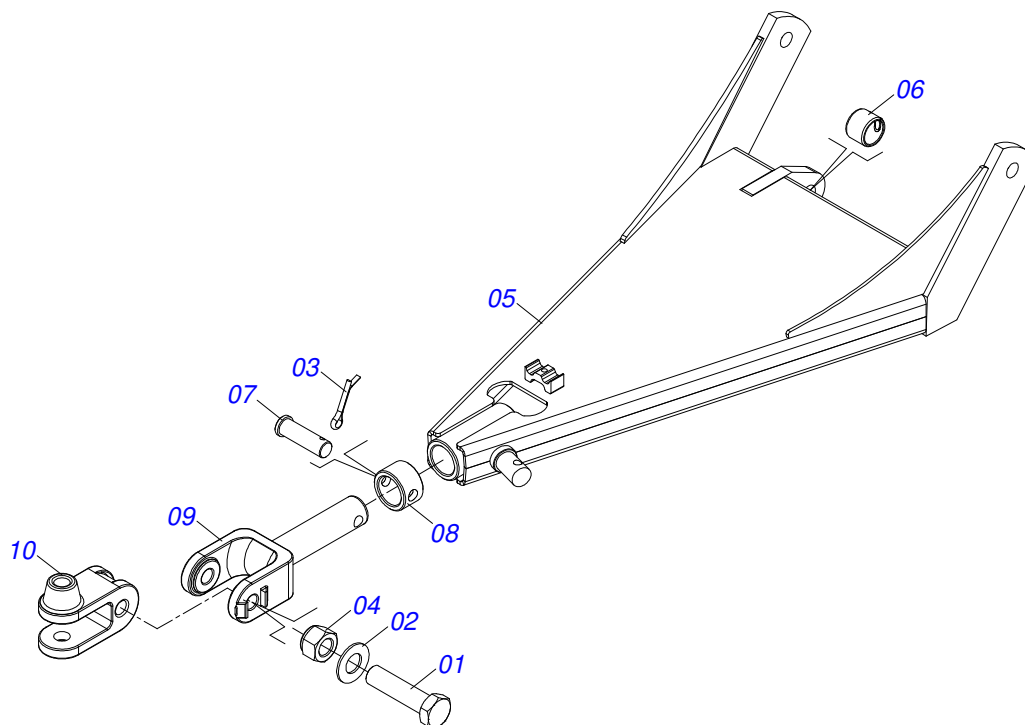
Item	Código	Descrição	Ver Pág.	QT
01	0501064255	CAMISA 85,7 X 203		01
02	0521014292	EXTENSOR 44,45 X 396 COM FUROS		01
03	0502040493	GARFO 26,50		01
04	0503011094	PARAFUSO 3/8 UNC X 2 C C S I 12.9		01
05	0503010025	ARRUELA PRESSAO 3/8		01
06	0503010026	PORCA SEXTAVADA 3/8 UNC G.5 ZN		01
07	0502010993	TAMPA MOVEL 85,72		01
08	0502010781	SUPORTE ANEIS 44,45 X 85,72		01
09	0503010761	ANEL RASPADOR		01
10	0503010990	GAXETA 1870-1750-375-B		01
11	0503010949	ANEL G.I.1.3/4X3X1/2 W2-2000-500 PK		01
12	0503011060	ANEL BACK-UP 8-336 1G31106		01
13	0503010976	ANEL O RING 2-336 N 3006-9B 1G85119		01
14	0503010042	ANEL O RING 2-214 N 3006-9B 1G05116		01
15	0502010843	EMBOLO 44,45 X 85,7		01
16	0503010170	GAXETA 3120 2750		02
17	0503010948	ANEL G.E.3.3/8X2X1/2 W4-3346-590 PK		01
18	0503010063	PORCA SEXTAVADO AUTOTRAVANTE COM NYLON 1 UNS ALTA G.5 ZN		01
19	0521014003	CORPO INTERNO DA REGULAGEM DO RODEIRO		01
20	0511060370	LUVA REGULAGEM		01
21	0503011148	PARAFUSO 3/8 UNC X 1/2 S C S I 12.9		02
22	0501031796	JOGO REPARO COMPLETO CILINDRO 44,45 X 85,72 B		



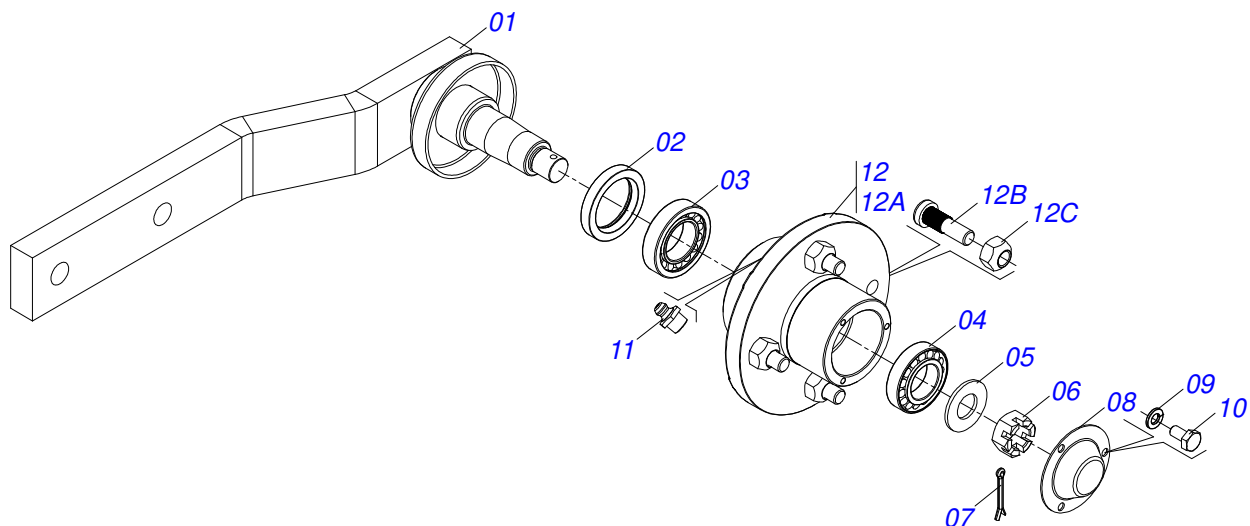
Item	Código	Descrição	Ver Pág.	QT
01	0503062157	MACACO COMPLETO (1259) ROBUSTEC	14	01



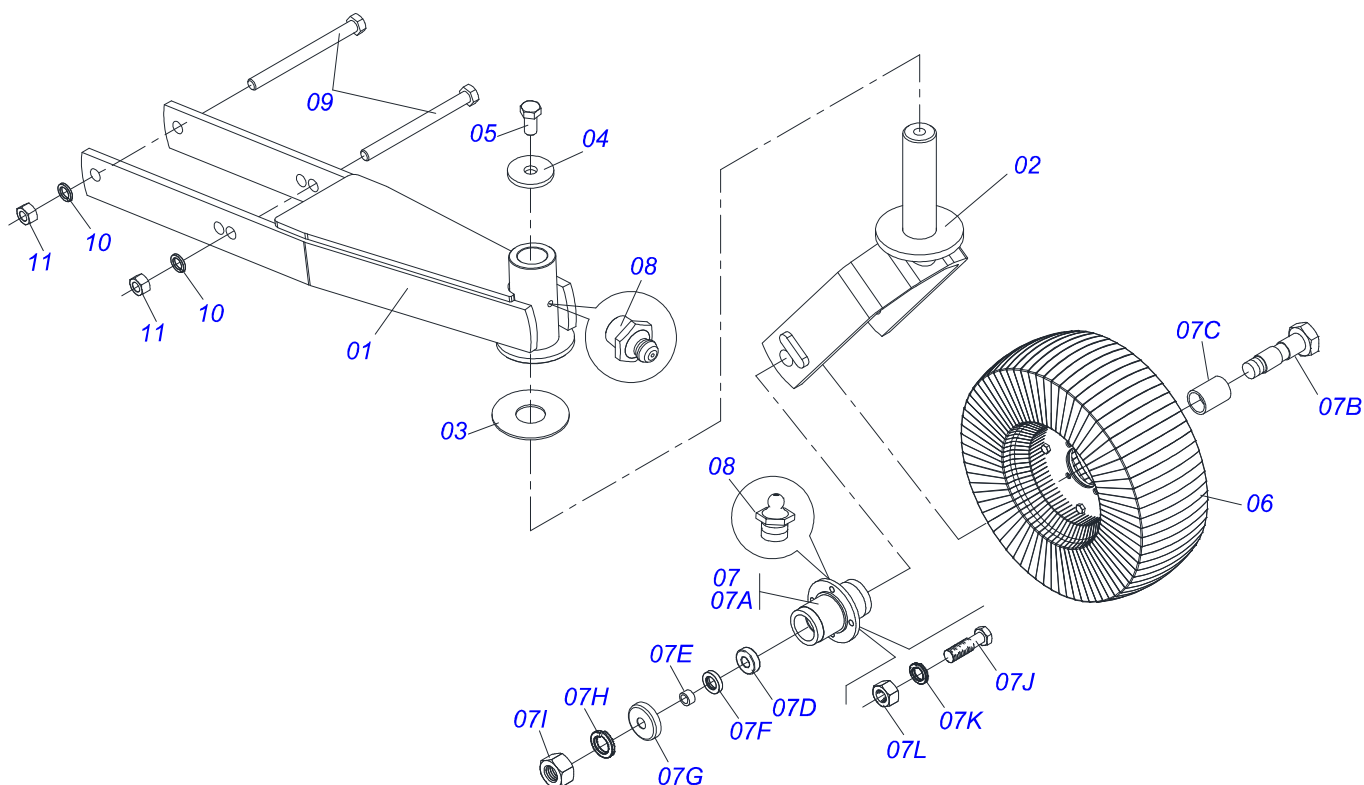
Item	Código	Descrição	Ver Pág.	QT
01	0503013357	PORCA SEXTAVADA AUTOTRAVANTE COM NYLON 3/8 UNC BAIXA G.5 ZN		06
02	0503010237	PARAFUSO 3/8 UNC X 1 C S G.5		06
03	0501010984	ARRUELA LISA 10,50 X 27 X 3,00		12
04	0501069093	FLANGE ARO RC 4500		01
05	0521010829	FLANGE ARO RC 4150		01
06	0501110168	CORPO RODA SEGM 525 RC 4500		01



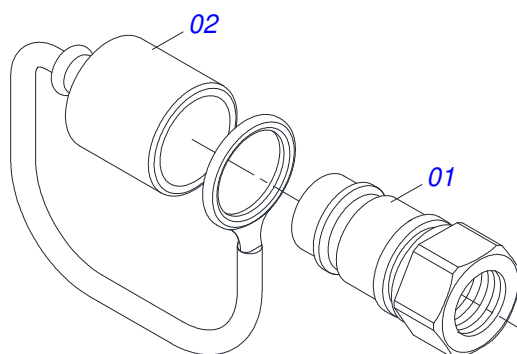
Item	Código	Descrição	Ver Pág.	QT
01	0501010060	PARAFUSO 1 UNC X 6.1/2 C S G.5		01
02	0501810623	ARRUELA LISA 27 X 53 X 3,00		01
03	0503010571	CONTRAPINO 1/4 X 1.1/2		01
04	0503018754	PORCA AUTOFRENANTE 1 - 8 UNC - 2B G8 ALTA		01
05	0511062049	CABECALHO		01
06	0511019921	LUVA 32,50 X 3,05 X 25,40		01
07	0521010639	EIXO JUNCAO 20,30/20,20 X 90		01
08	0521010681	CORPO LUVA ENGATE TRATOR		01
09	1902040923	ENGATE GIRATORIO		01
10	1902040921	U ENGATE TRATOR		01



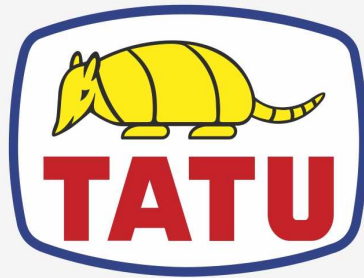
Item	Código	Descrição	Ver Pág.
01	0511065148	BRACO RODADO LATERAL COM EIXO	01
02	0503010278	RETENTOR 00527-B	01
03	0503010016	ROLAMENTO LM 48548/48510	01
04	0503010022	ROLAMENTO LM 67048/67010	01
05	0501010076	ARRUELA LISA 23 X 46 X 3,00 ZN	01
06	0503030010	PORCA CASTELO 7/8 NF ZN	01
07	0503010018	CONTRAPINO 5/32 X 1.1/2	01
08	0521010388	TAMPA PROTEÇÃO	01
09	0503011441	ARRUELA PRESSAO 1/4 SA	03
10	0503013758	PARAFUSO 1/4 UNC X 1/2 C S G.5 ZN	03
11	0503010002	GRAXEIRA 1800	01
12	0501110746	CAIXA RODADO COM PARAFUSO	01
12A	0501010127	PARAFUSO RODEIRO 9/16UNFX1.7/8CR G.5 RECORTADO	04
12B	0503010035	PORCA CONICA 9/16 UNF	04
13	1882970002	GRAXA SABAO LITIO NLGI2-EP 1J27010	0.13Kg



Item	Código	Descrição	Ver Pág.	QT
01	0501069375	SUPORTE RODA OSCILANTE		01
02	0501065266	GARFO RODA		01
03	0511013239	ARRUELA LISA 38,50 X100 X 3,0 RC ZN		01
04	0511010721	ARRUELA LISA 17 X 60 X 6,30 ZN		01
05	0503010962	PARAFUSO 5/8 UNC X 1.1/4 C S G.5 ZN		01
06	0501050433	RODA PNEU SEGMENTO		01
07	0501051587	CAIXA RODA OSCILANTE COMPLETO		01
07A	0502011286	CAIXA RODA OSCILANTE		01
07B	0501017143	EIXO RODA		01
07C	0521010460	LUVA 22 X 27 X 72		01
07D	0503010269	ROLAMENTO 6204		02
07E	0521010487	LUVA ENCOSTO		02
07F	0503010268	RETENTOR 00262-B		02
07G	0511014254	PORTA PO		01
07H	0503010023	ARRUELA PRESSAO 3/4 ZN		01
07I	0503010014	PORCA SEXTAVADA 3/4 UNC (PESADA) G.5 ZN		04
07J	0501010080	PARAFUSO SEXTAVADO NC 3/8X1 1/2 G2 ZN 1K04470		04
07K	0503010025	ARRUELA PRESSAO 3/8		04
07L	0503010026	PORCA SEXTAVADA 3/8 UNC G.5 ZN		02
08	0503010002	GRAXEIRA 1800		01
09	0503010795	PARAFUSO 5/8 UNC X 7 C S G.5 ZN		02
10	0503010027	ARRUELA PRESSAO 5/8 ZN		02
11	0503010013	PORCA SEXTAVADA 5/8 UNC G.5 ZN		02



Item	Código	Descrição	Ver Pág.	QT
01	0503011627	MACHO ENGATE RAPIDO AGRICOLA 1/2 NPT		01
02	0503011882	TAMPA PLASTICA PARA ENGATE RAPIDO MACHO		01



MARCHESAN

Publicações Técnicas | Elaboração e Revisão

LUIZ CANDIDO

www.marchesan.com.br

