

CORTADORAS ROTATIVAS

RC2 4500

Código: 0501091335

Serie: S-0111

Revisión: 00

Fecha de Revisión: MARÇO/2023

CATALOGO DE PARTES



MARCHESAN



PRODUCTOS

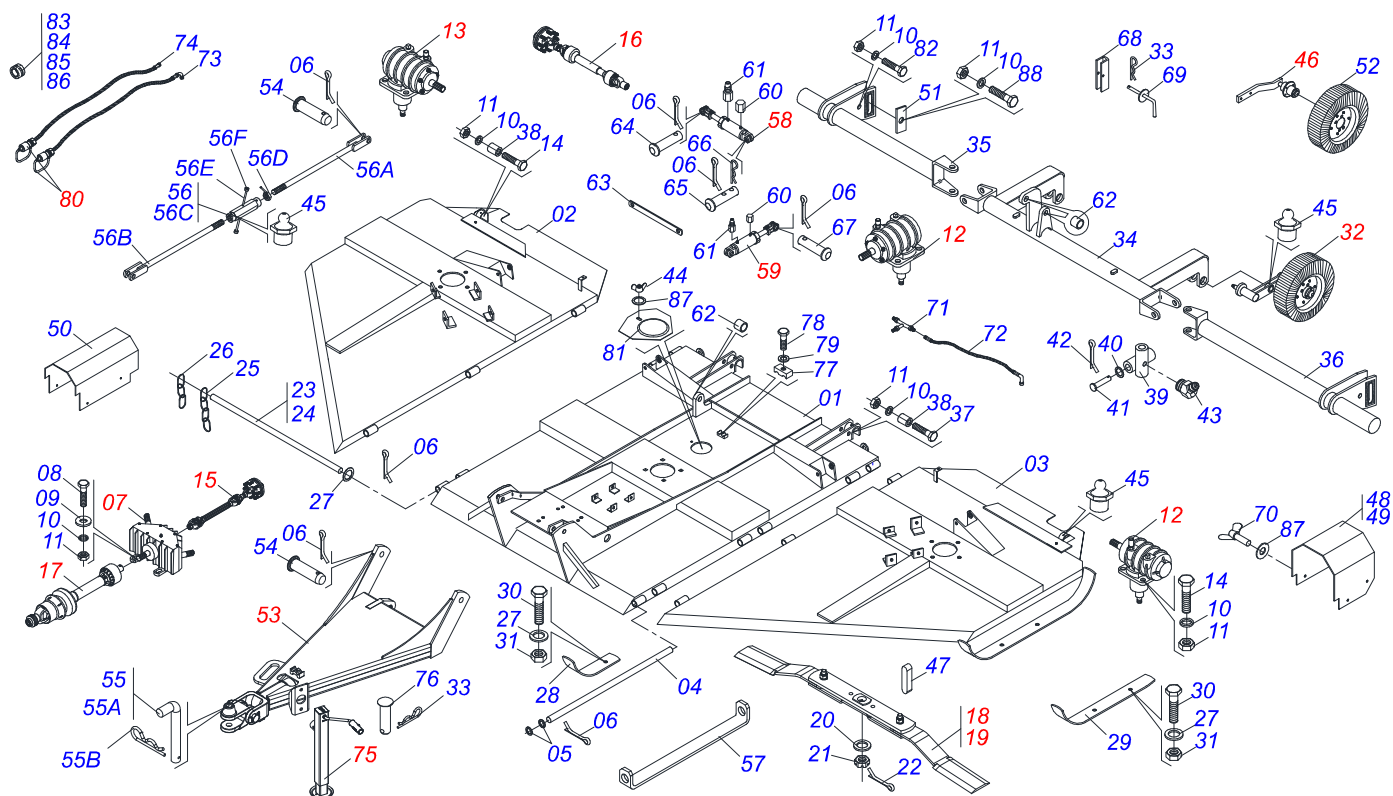
Código	Descripción
0104070023	RC2 4500 S-0111
0104070026	RC2 4500 C/ROCADOR CM S-0111

ATENCIÓN: IMPORTANTE

Marchesan S.A. se reserva el derecho de perfeccionar y/o cambiar las características técnicas de sus productos, sin previo aviso y sin la obligación de proceder con los ya comercializados y sin conocimiento previo del revendedor o consumidor. Las fotos son únicamente ilustrativas.

ÍNDICE

0909091349	CHASIS COMPLETO	1
0501044074	CAJA DEL DISTRIBUIDOR TRIPLO	2
0501046978	MULTIPLICADOR DERECHO	3
0501046948	MULTIPLICADOR IZQUEIRDO	4
0501049130	CARDAN 40 X 240	5
0501049131	CARDAN 40 X 970	6
0501047953	FRICCION 90 KGM	7
0501049129	CARDAN 60 X 800	8
0501056329	SOPORTE CUCHILLAS	9
0501056330	SOPORT CUCHILLAS 340	10
0909091389	BALANCIM DERECHO/IZQUIERDO COMPLETO	11
0511041449	CILINDRO HIDRAULICO 44,45 X 85,7X 515 X 203	12
0501048464	CILINDRO HIDRAULICO 44,45 X 85,70 X 540 X 178	13
0503062157	APOYO	14
0501043559	RUEDA SEGMENTADA 525	15
0501053006	CABEZAL CON ENGANCHE TRACTOR	16
0501054971	RODADO LATERAL SIN NEUMATICO	17
0501043642	RUEDA GOMA COMPL	18
0501053834	ACOPLAMIENTO RAPIDO MACHO	19
0909091430	REPUESTOS (SOPORTE DE CHAPAS)	20



Artículo	Código	Descripción	Ver Pág.	CM DM
01	0511062050	CHASIS CENTRAL		01 01
02	0511062051	CHASIS LATERAL DERECHO		01 01
03	0511062052	CHASIS LATERAL IZQUIERDO		01 01
04	0511017240	VARON 1" X 2220		02 02
05	0501011445	ARANDELA PLANA		04 04
06	0503010571	PASADOR ABIERTO 1/4" X 1.1/2"		14 14
07	0501044074	CAJA DEL DISTRIBUIDOR TRIPLO	2	01 01
08	0501010125	TORNILLO 3/4" UNC X 2.1/2"		04 04
09	0501010322	ARANDELA PLANA 20.50 X 46 X 4.75		04 04
10	0503011442	ARANDELA PRESION 3/4"		20 20
11	0503010014	TUERCA 3/4" UNC		20 20
12	0501046948	MULTIPLICADOR IZQUEIRDO	4	02 02
13	0501046978	MULTIPLICADOR DERECHO	3	01 01
14	0503013185	TORNILLO 3/4" UNC X 5.1/2"		08 08
15	0501049130	CARDAN 40 X 240	5	01 01
16	0501049131	CARDAN 40 X 970	6	02 02
17	0501049129	CARDAN 60 X 800	8	01 01
18	0501056329	SOPORTE CUCHILLAS	9	01 01
19	0501056330	SOPORT CUCHILLAS 340	10	02 02
20	0501017779	ARANDELA PLANA		03 03
21	0503011052	TUERCA CASTILLO 1.1/4" UNF X 19,5		03 03
22	0503010067	PASADOR ABIERTO 3/16" X 2.1/2"		01 01
23	0511012252	VARON CADENA 1600		01 01
24	0511012253	VARON CADENA 1910		02 02
25	0511011774	CADENA 8,00 X 4 ESLABON		33 33
26	0511013029	CADENA 8,00 X 3 ESLABON		15 15
27	0511017302	ARANDELA PLANA 13,50 X 32,50 X 3,0 ZN		16 16
28	0521018988	GUIA CENTRAL DEL PATIN		02 02
29	0521018989	GUIA LATERAL DEL PATIN		02 02
30	0503012956	TORNILLO 1/2" BSW X 1.1/2"		10 10
31	0503010020	TUERCA 1/2		10 10

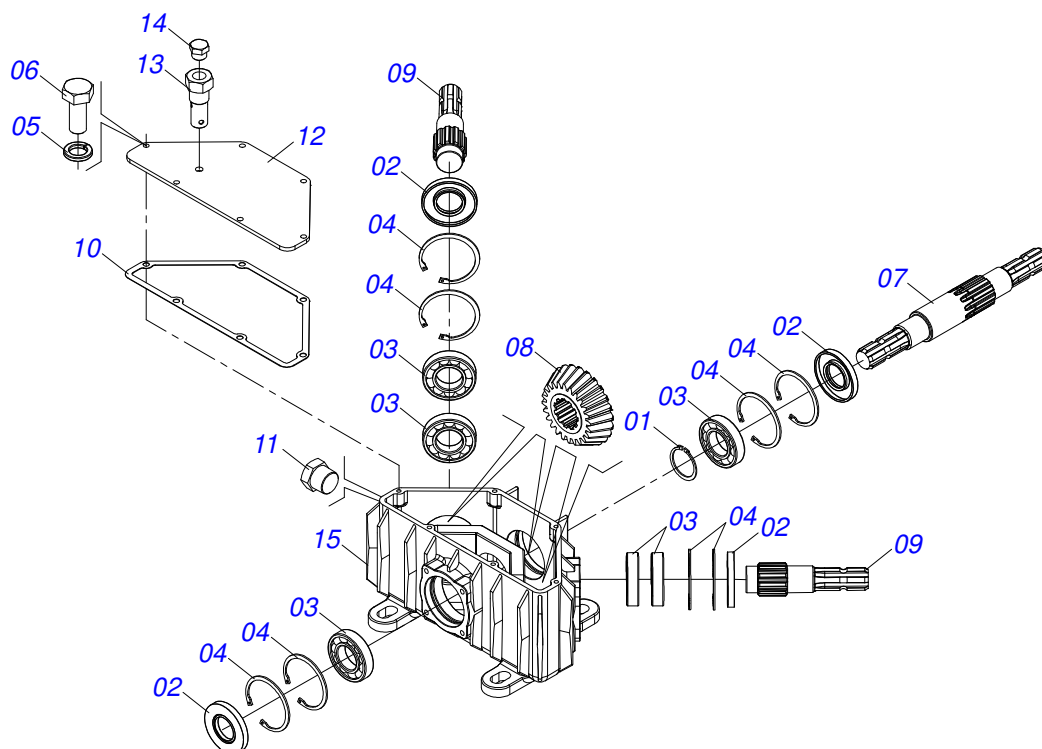
Artículo	Código	Descripción	Ver Pág.	CM DM
32	0909091389	BALANCIM DERECHO/IZQUIERDO COMPLETO	11	01 01
33	0503030168	PASADOR (GRAPA DE SUJECION)		01 01
34	0501067127	RUEDA CENTRAL		01 01
34.	0521061862	RODEIRO CENTRAL		01 01
35	0511064927	SOPORTE RODADO LATERAL DERECHO		01 01
36	0511064928	SOPORTE RODADO LATERAL IZQUIERDO		01 01
37	0503011198	TORNILLO 3/4 UNC X 6 CS G.5 ZN		02 02
38	0511017147	BUJE 19,5 X 31,5 X 105		02 02
39	0511064945	CRUCETA		02 02
40	0521010907	ARANDELA PLANA		04 04
41	0521018993	EJE UNI+N CRUZ		04 04
42	0503010523	PASADOR ABIERTO 1/4" X 2"		04 04
43	0503010003	GRASERA 1845 3/8		04 04
44	0503010209	TUERCA MARIPOSA 3/8" UNC		01 01
45	0503010002	GRASERA 1800		04 04
46	0501054971	RODADO LATERAL SIN NEUMATICO	17	02 02
47	0501010536	CHAVETA CUADRADO		03 03
48	0531018035	CAPA PROTECCIÓN DERECHA		01 01
49	0531018036	CAPA PROTECCIÓN IZQUIERDA		01 01
50	0571015952	CAPA PROTECCION CENTRAL		01 01
51	0502012231	ARANDELA CUADRADA		04 04
52	0501043559	RUEDA SEGMENTADA 525	15	02 02
53	0501053006	CABEZAL CON ENGANCHE TRACTOR	16	01 01
54	0521010572	EJE UNION 25 X 75		04 04
55	0501040343	CLAVIJA ENGANCHE COMPLETO		01 01
55A	0501010523	CLAVIJA ENGANCHE		01 01
55B	0503031035	PASADOR (GRAPA DE SUJECION)		01 01
56	0501051263	VARON ESTABILIZADOR COMPLETO		01 01
56A	0501065725	VARON ESTABILIZADOR MAYOR		01 01
56B	0501065727	VARON ESTABILIZADOR MENOR		01 01
56C	0501110252	TUERCA AJUSTE 185		01 01
56D	0501064974	CONTRA TUERCA CON MANIPLO		01 01
56E	0501066104	CABLE HUSO VARON		01 01
56F	0503030168	PASADOR (GRAPA DE SUJECION)		01 01
57	0531018343	PROTECTOR CHASIS LATERAL		01 01
58	0511041449	CILINDRO HIDRAULICO 44,45 X 85,7X 515 X 203	12	01 01
59	0501048464	CILINDRO HIDRAULICO 44,45 X 85,70 X 540 X 178	13	02 02
60	0511017628	RESPIRO DEL CILINDRO HYDR		03 03
61	0511018012	ADAPTADOR HIDRAULICO		03 03
62	0511019921	BUJE 32,50 X 3,05 X 25,40		03 03
63	0511011755	TRABA TRANSPORTE LATERAL		02 02
64	0521010585	EJE UNION 25 X 150		02 02
65	0521010586	EJE UNION 25 X 155 2 AGUJEROS		02 02
66	0503030012	PASADOR (GRAPA DE SUJECION)		02 02
67	0521010575	EJE UNION 25 X 85		02 02
68	0511010420	TRABA P/ TRANSPORTE 215 X 47		01 01
69	0501068994	EJE TRABA 8,30 X 78		01 01
70	0503012904	TORNILLO MARIPOSA 3/8"		12 12
71	0501072676	CUERPO DISTRIBUIDOR ACEITE		01 01
72	0501080396	MANGUERA 3/8" X 1150		02 02
73	0501080405	MANGUERA 3/8" X 4300 TR-TM		01 01
74	0501080362	MANGUERA 3/8 X 4500 TC-TM		01 01
75	0503062157	APOYO	14	01 01
76	0521010549	EJE UNION		01 01
77	0502010477	CUERPO SUPERIOR PRESILLA		02 02
78	0503010751	TORNILLO 3/8" UNC X 1.1/4"		02 02
79	0503010025	ARANDELA PRESION 3/8		02 02
80	0501053834	ACOPLAMIENTO RAPIDO MACHO	19	02 02
81	0511010421	TAPA BASE CENTRAL		01 01



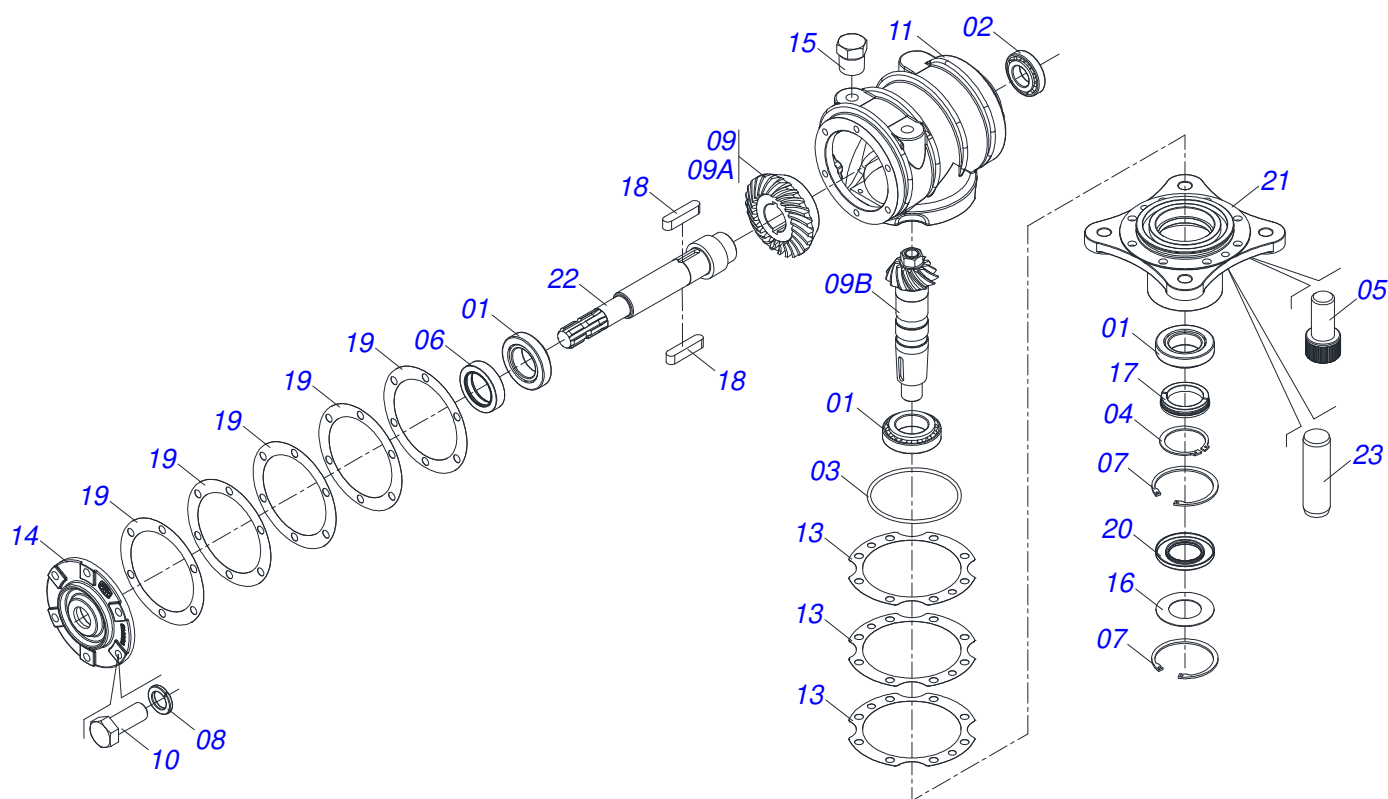
RC2 4500
CHASIS COMPLETO

Página 1
0909091349

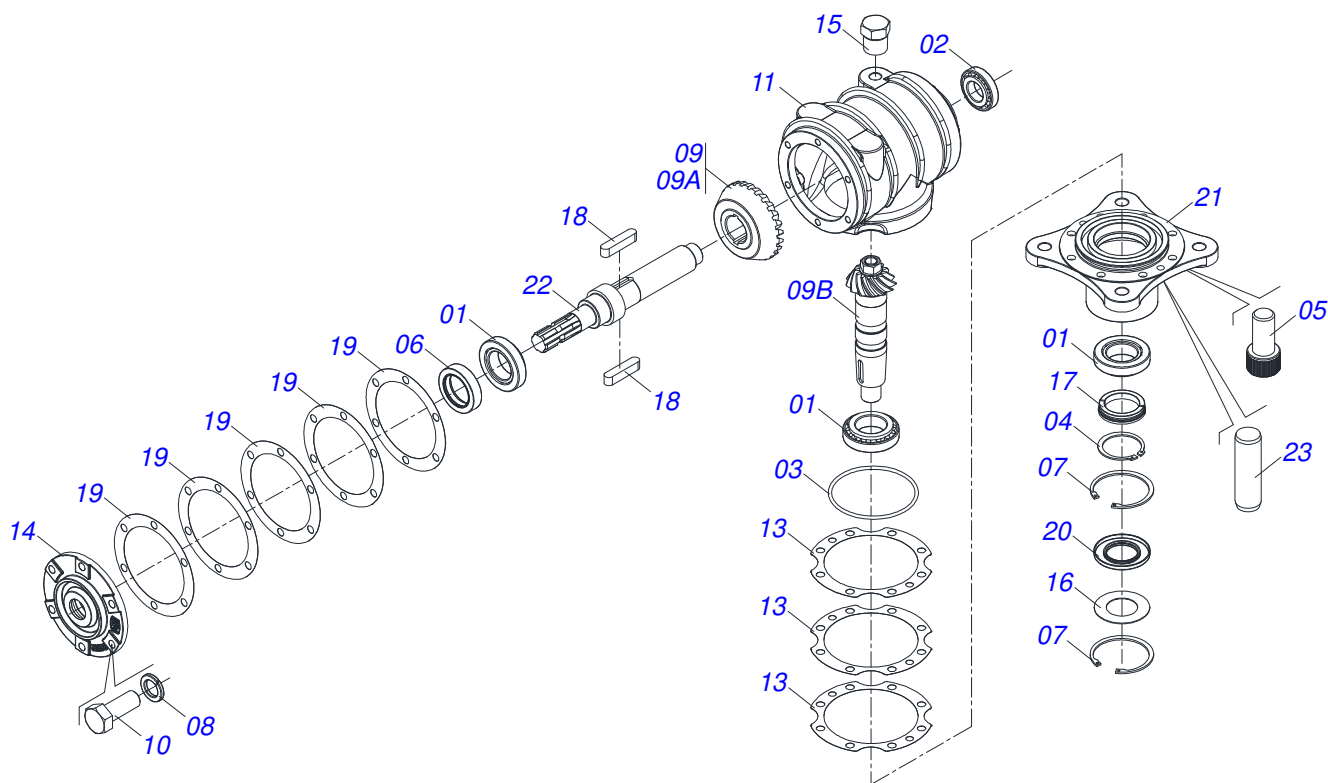
Artículo	Código	Descripción	Ver Pág.	CM DM
82	0503010901	TORNILLO 3/4 UNC X3.1/2		02 02
83	0501047884	TOPE 25 PARA CILINDRO 1.3/4		01 01
84	0501047885	TOPE 30		01 01
85	0501047888	TOPE 45		01 01
86	0501047889	TOPE 50 PARA CILINDRO 1.3/4		01 01
87	0501010984	ARANDELA PLANA 10,50 X 27 X 3,00		12 12
88	0501010098	TORNILLO 3/4 UNC X 2		07 07



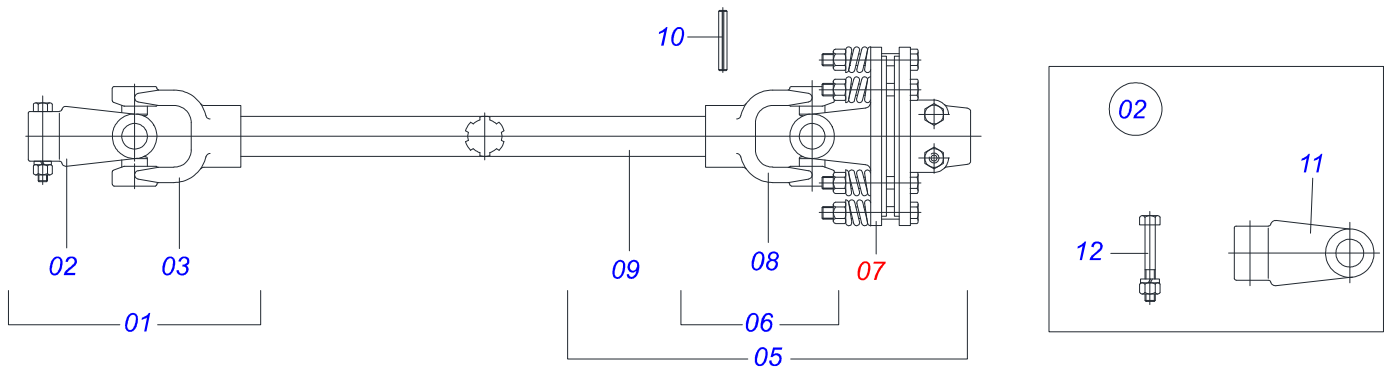
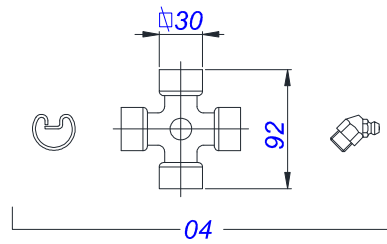
Artículo	Código	Descripción	Ver Pág.	QT
01	0503010372	ANILLO TENSOR 501050 (PARA EJE)		01
02	0503010818	RETENES 02675-BRG		04
03	0503011095	RODAMIENTO 6208		06
04	0503011100	ANILLO TENSOR 502080 (PARA EJE)		08
05	0503011444	ARANDELA PRESION		06
06	0503010240	TORNILLO		06
07	0503030631	EJE CENTRAL		01
08	0503030632	ENGRANAJE CONICA 24Z		03
09	0503030633	EJE LATERAL		02
10	0503030656	EMPAQUETADURA 351 X 155 X 0,8		01
11	0503010856	TAPON R 3/8 BSPT		01
12	0511011206	TAPA CAJA		01
13	0511013020	ADAPTADOR RESPIRO 38		01
14	0511017907	TAPON 1/8 BSPT X 6		01
15	0502010861	CAJA DISTRIBUIDOR		01
16	3402301247	OLEO MINERALES		02Lts



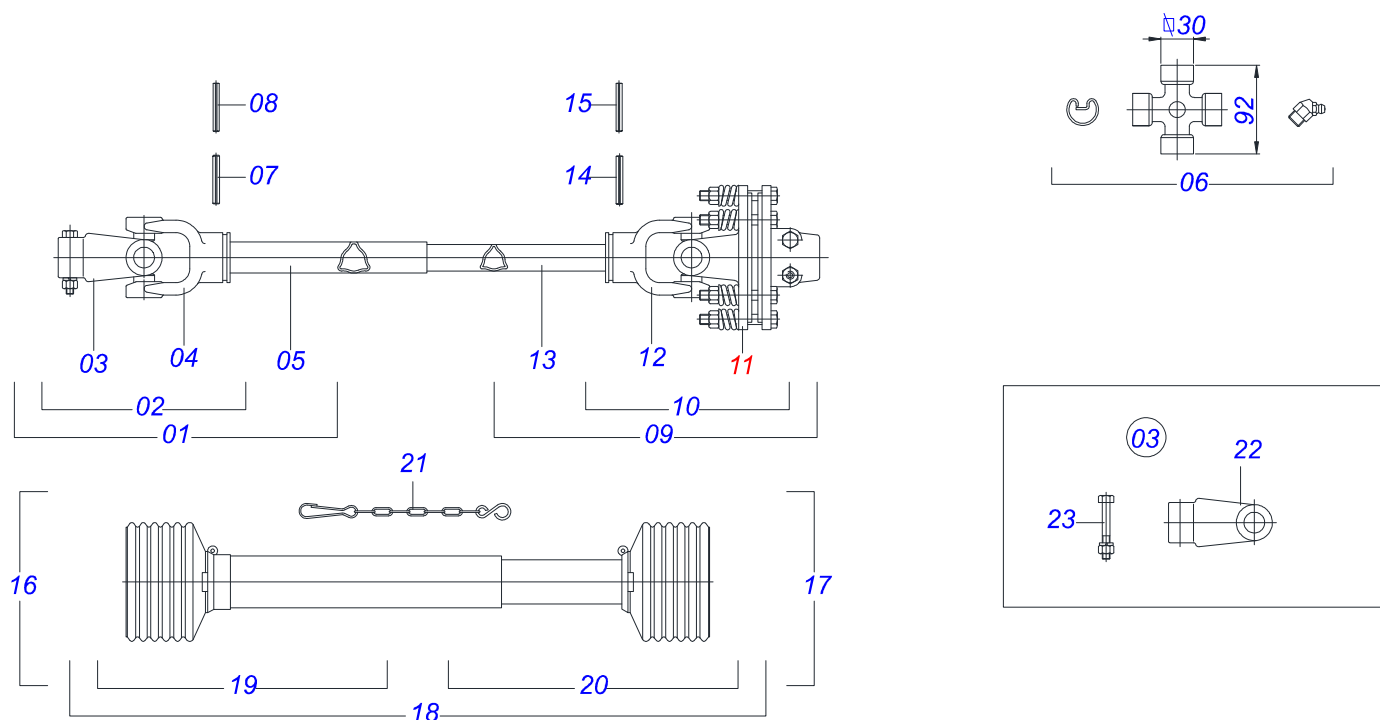
Artículo	Código	Descripción	Ver Pág.	QT
01	0503010006	RODAMIENTO 32210		03
02	0503010037	RODAMIENTO 30207		01
03	0503010286	ANILLO O-RING 2-355 N 3006-9B		01
04	0503010396	ANILLO TENSOR 501060 (PARA EJE)		01
05	0503010562	TORNILLO 1/2" UNC X 1"		08
06	0503011171	RETENES 00912-BRG		01
07	0503011190	ANILLO RETENCION AGUJERO		02
08	0503011440	ARANDELA PRESION		06
09	0503060211	CONJUNTO CORONA PIÑON		01
09A	0503050069	ENGRANAJE CONICA 25Z		01
09B	0503061048	PIÑÓN		01
10	0503010395	TORNILLO 1/2" UNC X 1.1/4"		06
11	0502010983	CAJA DIR MULTIPLICADOR		01
12	3402301247	OLEO MINERALES		2,5Lts
13	0503030785	JUNTA DE SELLADO 200 X 151 X 0,2		03
14	0502010986	TAPA MENOR		01
15	0503031604	TAPON 1/2 BSP		02
16	0521018064	ARANDELA PLANA		01
17	0511010142	ANILLO TRABA		01
18	0501010536	CHAVETA CUADRADO		02
19	0503030783	EMPAQUETADURA 180 X 136 X 0,2		05
20	0503011047	RETENES 5089		01
21	0502011393	CUBO INFERIOR		01
22	0503050068	EJE SUPERIOR		01
23	0503017877	PASADOR GUIA		02



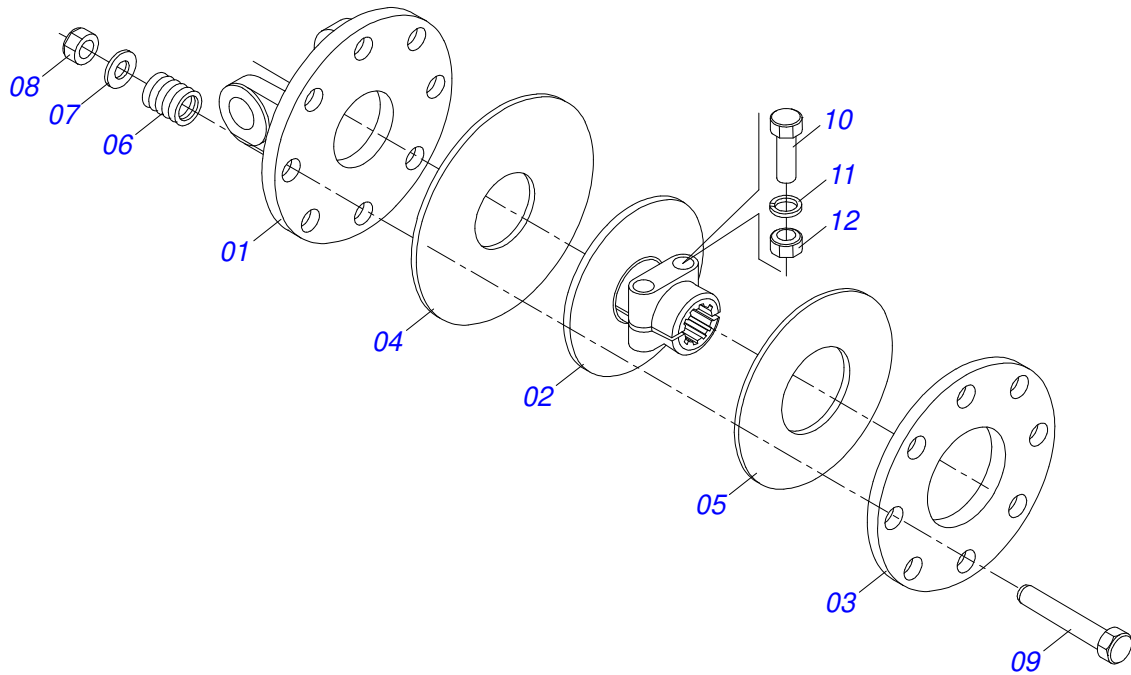
Artículo	Código	Descripción	Ver Pág.	QT
01	0503010006	RODAMIENTO 32210		03
02	0503010037	RODAMIENTO 30207		01
03	0503010286	ANILLO O'RING 2-355 N 3006-9B		01
04	0503010396	ANILLO TENSOR 501060 (PARA EJE)		01
05	0503010562	TORNILLO 1/2" UNC X 1"		08
06	0503011171	RETENES 00912-BRG		01
07	0503011190	ANILLO RETENCION AGUJERO		02
08	0503011440	ARANDELA PRESION		06
09	0503060211	CONJUNTO CORONA PIÑON		01
09A	0503050069	ENGRANAJE CONICA 25Z		01
09B	0503061048	PIÑÓN		01
10	0503010395	TORNILLO 1/2" UNC X 1.1/4"		06
11	0502010984	CAJA IZQ MULTIPLICADOR		01
12	3402301247	OLEO MINERALES		2,5Lts
13	0503030785	JUNTA DE SELLADO 200 X 151 X 0,2		03
14	0502011152	TAPA MENOR		01
15	0503031604	TAPON 1/2 BSP		01
16	0521018064	ARANDELA PLANA		01
17	0511010142	ANILLO TRABA		01
18	0501010536	CHAVETA CUADRADO		02
19	0503030783	EMPAQUETADURA 180 X 136 X 0,2		05
20	0503011047	RETENES 5089		01
21	0502011393	CUBO INFERIOR		01
22	0503050067	EJE SUPERIOR		01
23	0503017877	PASADOR GUIA		02



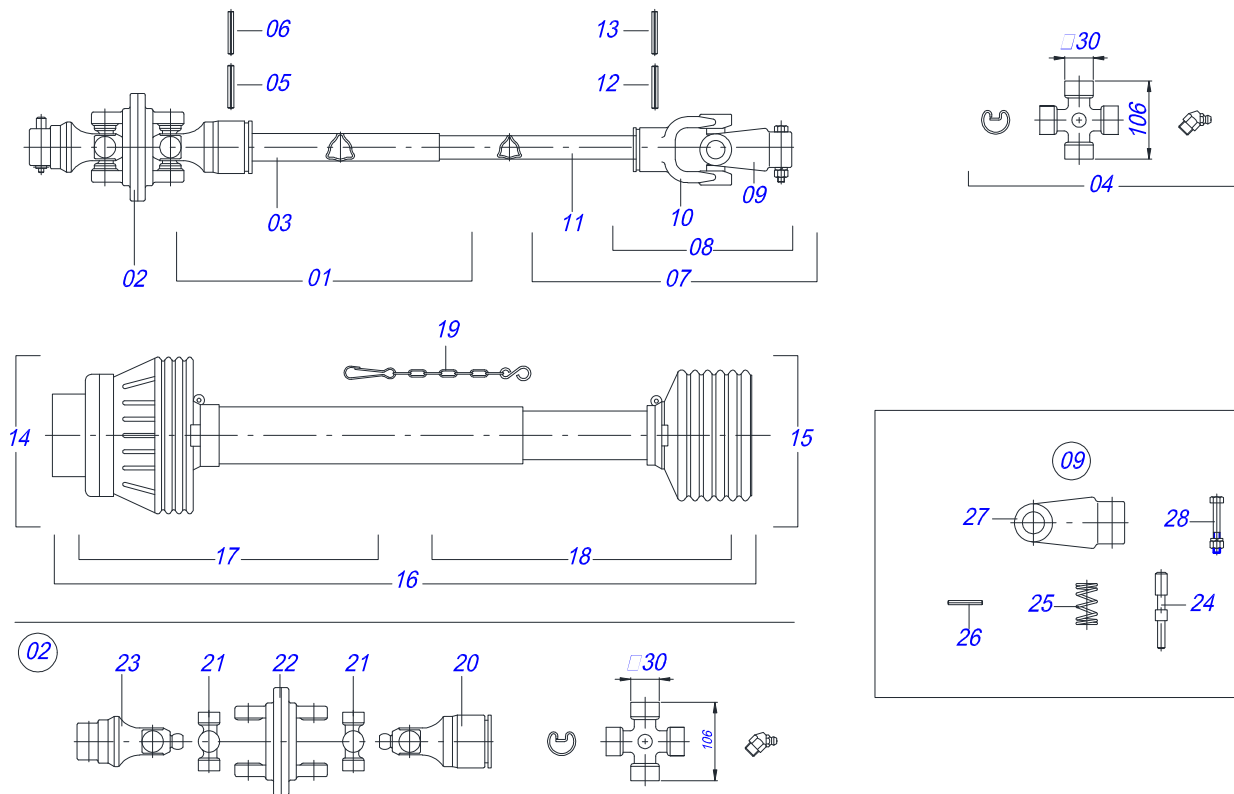
Artículo	Código	Descripción	Ver Pág.	QT
01	0501052531	JUNTA UNIVERSAL		01
02	0501052559	TERMINAL 8-40 C/TORNILLO		01
03	0503012611	TERMINAL T2-40E		01
04	0503012096	CRUCETA		02
05	0501052532	JUNTA UNIVERSAL C/ CRUZ Y EJE RANUR		01
06	0501052533	JUNTA UNIVERSAL CON CRUZ		01
07	0501047953	FRICCION 90 KGM	7	01
08	0503012612	TERMINAL T2-40EF		01
09	0503012613	EJE ESTRIADO 240		01
10	0503011877	PASADOR TENSION 701194 8,0 X 60		01
11	0502011428	TERMINAL 8-40		01
12	0501047756	CONJUNTO PIEZAS 1/2"UNC X 3"		01



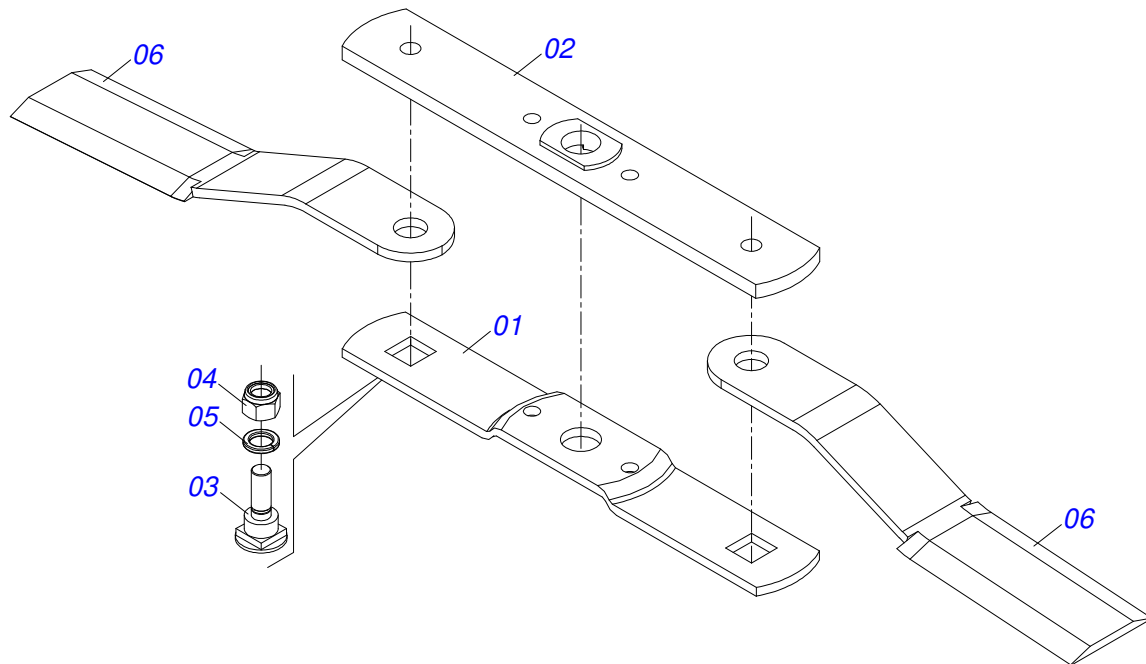
Artículo	Código	Descripción	Ver Pág.	QT
01	0501052534	JUNTA UNIVERSAL		01
02	0501052535	JUNTA UNIVERSAL		01
03	0501052559	TERMINAL 8-40 C/TORNILLO		01
04	0503012614	TERMINAL T2-40/CI251		01
05	0503012615	TUBO TRIAN HEMBRA 53,8 X 52,2 X 970		01
06	0503012096	CRUCETA		02
07	0503011069	PASADOR TENSION 10 X 70		01
08	0503010510	PASADOR TENSION 6 X 65		01
09	0501052536	JUNTA UNIVERSAL C/ CRUZ Y EJE		01
10	0501052537	JUNTA UNIVERSAL CON CRUZ		01
11	0501047953	FRICCION 90 KGM	7	01
12	0503012616	TERMINAL T3-40/CI252		01
13	0503012617	TUBO TRIANG MACHO 45,5 X 44,6 X 970		01
14	0503010361	PASADOR TENSION		01
15	0503010756	PASADOR TENSION 701168 6 X 60		01
16	0501052539	JUNTA UNIVERSAL C/CUPLA Y PROT		01
17	0501052540	JUNTA UNIVERSAL C/ EJE Y PROT		01
18	0503012098	PROTECCI+N COMPLETA		01
19	0503012099	PROTECCION PARA JUNTA UNIV Y CUPLA		01
20	0503012100	PROTECCION PARA JUNTA UNIV Y EJE		01
21	0503012023	CADENA PROTECCION		02
22	0502011428	TERMINAL 8-40		01
23	0501047756	CONJUNTO PIEZAS 1/2"UNC X 3"		01



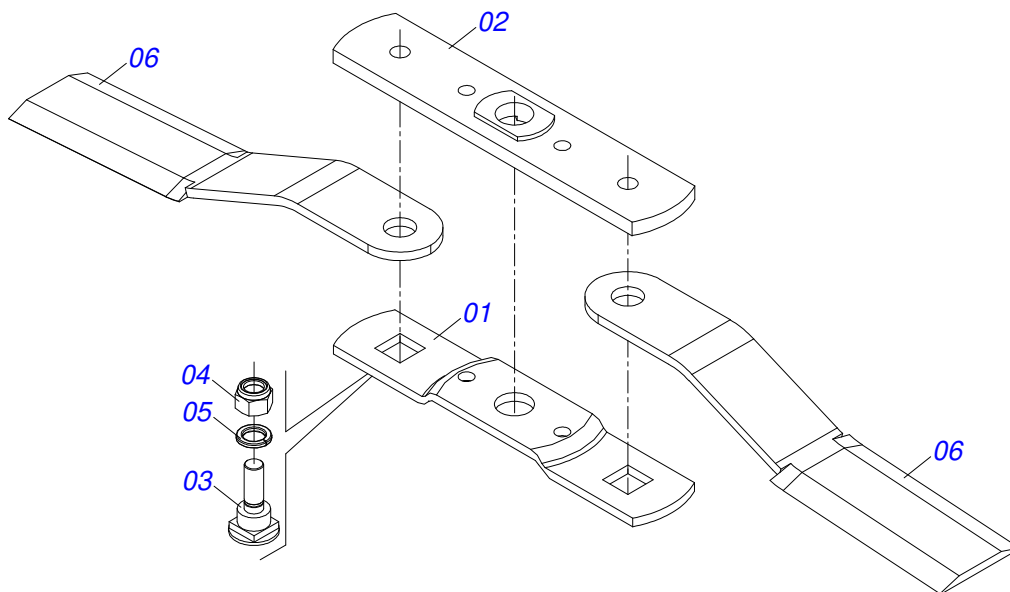
Artículo	Código	Descripción	Ver Pág.	QT
01	0503012095	BRIDA DELANTERA		01
02	0503011869	BRIDA CENTRAL		01
03	0503011870	BRIDA TRASERA		01
04	0503031474	DISCO FRICCION INTERNO		01
05	0503031478	DISCO FRICCION EXTERNO		01
06	0503030630	RESORTE COMPRESION 26 X 32 X 6		08
07	0511017302	ARANDELA PLANA 13,50 X 32,50 X 3,0 ZN		08
08	0503011336	TUERCA 1/2" UNC S		08
09	0503010752	TORNILLO 1/2" UNC X 3.1/2"		08
10	0503010741	TORNILLO 1/2" UNC X 2.3/4"		02
11	0503010019	ARANDELA PRESION 1/2"		02
12	0503010060	TUERCA HEXAGONAL 1/2 UNC G.5 ZN		02



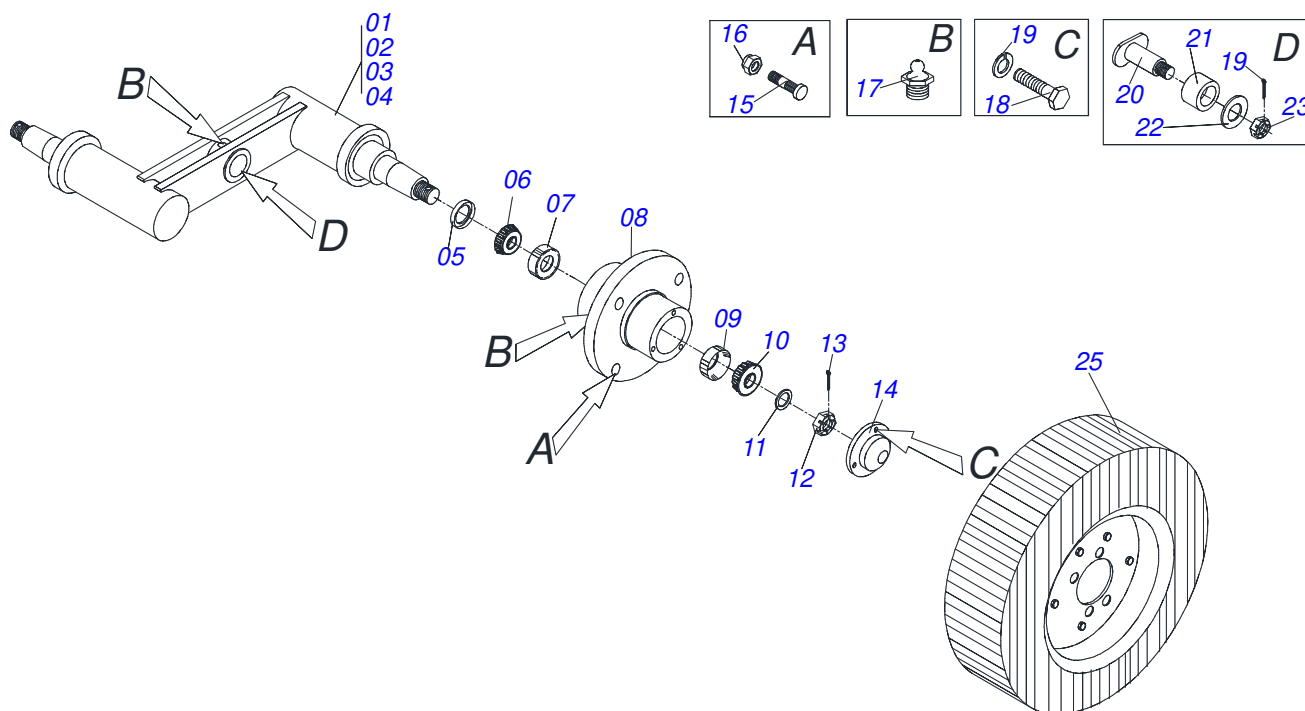
Artículo	Código	Descripción	Ver Pág.	QT
01	0501052544	JUNTA HOMOCINETICA C/ CUPLA EMBRA		01
02	0501052518	JUNTA HOMOCINETICA COMPLETA		01
03	0503012618	TUBO TRIAN HEMBRA 53,8X52,2X800		01
04	0503010837	CRUCETA CARDAN		01
05	0503010843	PASADOR TENSION 10 X 85		01
06	0503011878	PASADOR TENSION 6 X 85		01
07	0501052545	JUNTA UNIVERSAL C/ CRUZ Y EJE		01
08	0501052546	JUNTA UNIVERSAL		01
09	0501052516	TERMINAL T6-60 C/TORNILLO		01
10	0503012600	TERMINAL T3-60/CI52		01
11	0503012619	TUBO TRIAN MACHO 45,5X44,6X800		01
12	0503011069	PASADOR TENSION 10 X 70		01
13	0503011805	PASADOR TENSION 6 X 70		01
14	0501052548	JUNTA HOMOCINET C/ CUPLA EMBRA PROT		01
15	0501052549	JUNTA UNIVERSAL C/ EJE Y PROT		01
16	0503012620	PROTECCION COMPLETA		01
17	0503012621	PROTECCION PARA JUNTA HOMO Y CUPLA		01
18	0503012076	PROTECCION PARA JUNTA UNIV Y EJE		01
19	0503012023	CADENA PROTECCION		01
20	0503012604	TERMINAL HOMOC CON CUPLA HEMBRA		01
21	0503012605	CRUCETA		02
22	0503012606	CUERPO CENTRAL		01
23	0503012607	TERMINAL HOMOC DEL TRACTOR		01
24	0503037375	ALFILER ENGANCHE RÁPIDO		02
25	0503030518	RESORTE COMPRESION 13 X 25 X 1,2		02
26	0503010838	PASADOR TENSION 3 X 20		02
27	0502010830	TERMINAL 6-60 ESTRIADO 1.3/8 CC56		01
28	0501047756	CONJUNTO PIEZAS 1/2"UNC X 3"		02



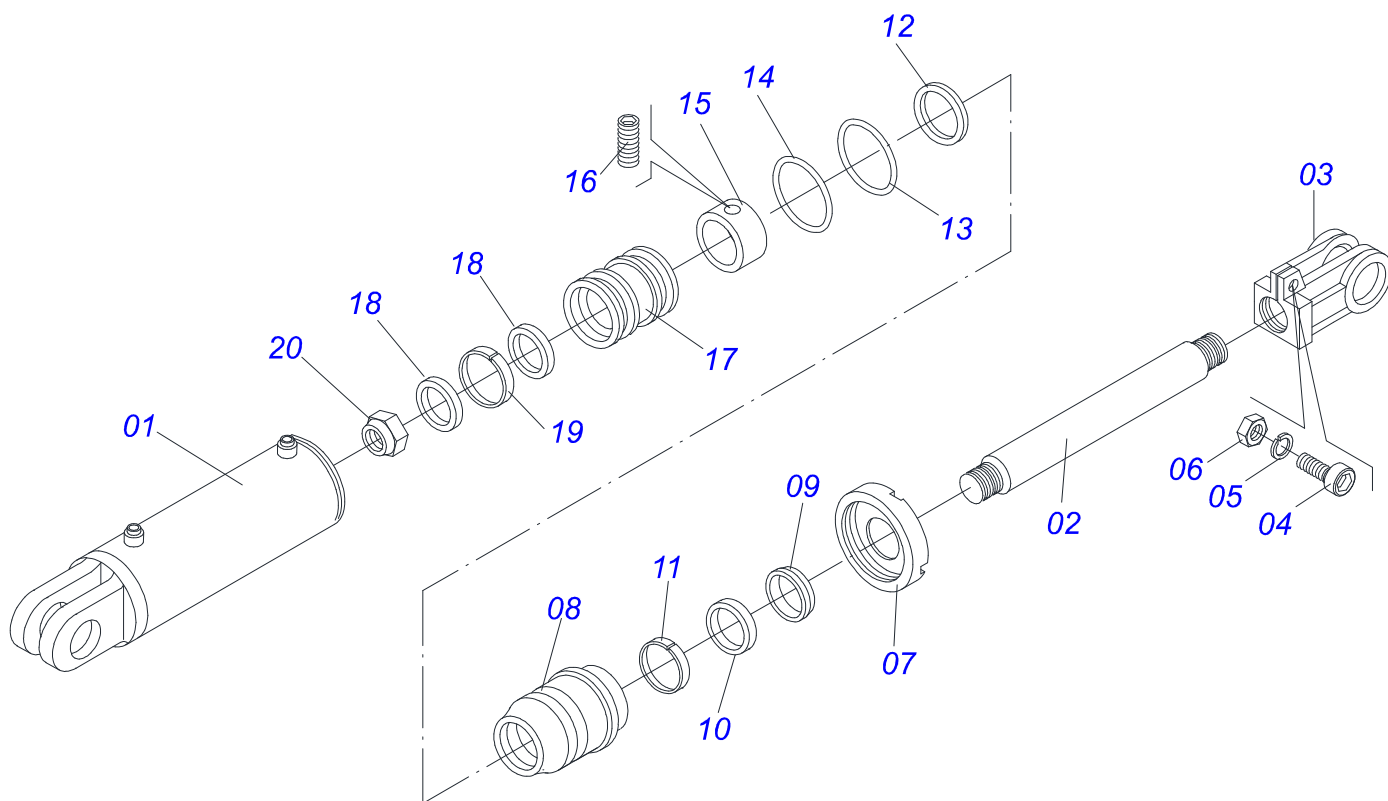
Artículo	Código	Descripción	Ver Pág.	QT
01	0561017369	SOPORTE INFERIOR CUCHILLAS		01
02	0561017307	BASE SUPERIOR SOPORTE		01
03	0511019000	TORNILLO		02
04	0503010812	TUERCA 7/8		02
05	0503011447	ARANDELA PRESION		02
06	0622400051	CUCHILLAS 622 100 X 12 CD		02



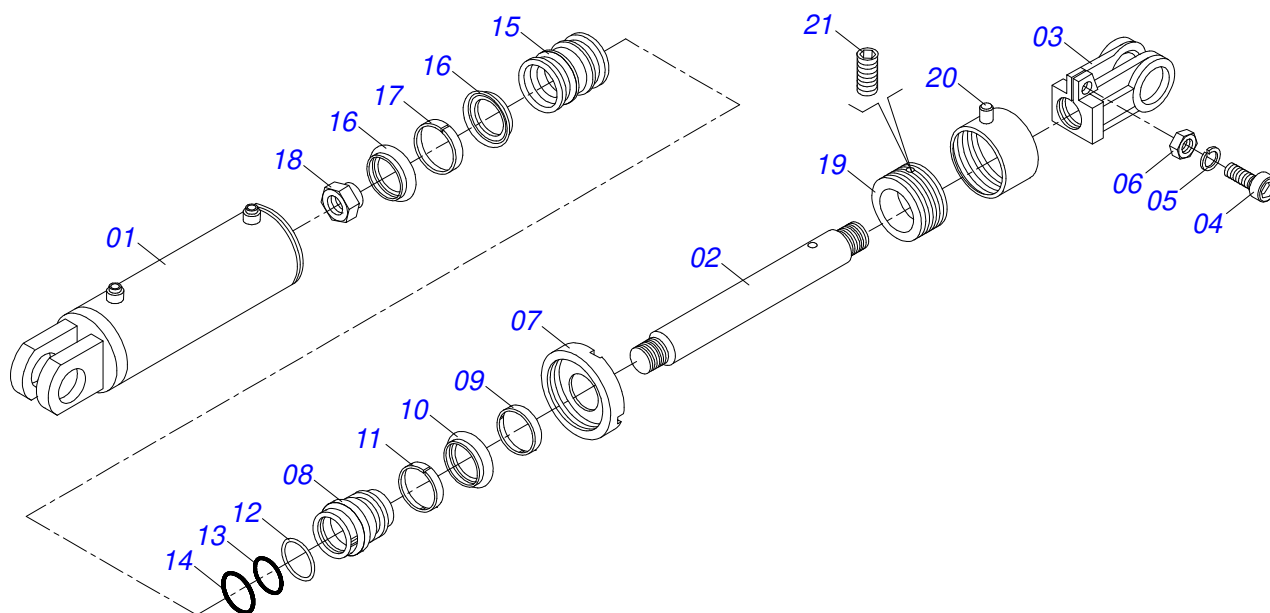
Artículo	Código	Descripción	Ver Pág.	QT
01	0561017368	SOPORTE INFERIOR CUCHILLAS		01
02	0561017308	BASE SUPERIOR SOPORTE		01
03	0511019000	TORNILLO		02
04	0503010812	TUERCA 7/8		02
05	0503011447	ARANDELA PRESION		02
06	0622400051	CUCHILLAS 622 100 X 12 CD		02



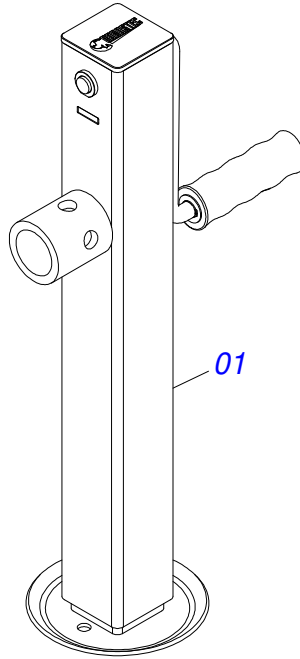
Artículo	Código	Descripción	Ver Pág.	QT
01	0501045566	BALANCIN DERECHO COMPLETO		01
02	0501045567	BALANCIN IZQUIERDO COMPLETO		01
03	0501067124	CUERPO BALANCIN DERECHO		01
04	0501067125	CUERPO BALANCIN IZQUIERDA		01
05	0503010278	RETENES		02
06	0503010617	CONE 48548		02
07	0503010618	CAPA 48510		02
08	0502020605	CAJA RODADO		02
09	0503010619	CONE 67048		02
10	0503010620	CAPA 67010		02
11	0501010076	ARANDELA PLANA		02
12	0503030010	TUERCA CASTILLO 7/8		02
13	0503010018	PASADOR ABIERTO 5/32 X 1.1/2		02
14	0501014374	CAPA PROTECCION		02
15	0501010127	TORNILLO ROD 9/16"UN X 1.7/8"		08
16	0503010035	TUERCA CONICA 9/16		11
17	0503010002	GRASERA 1800		01
18	0503013758	TORNILLO 1/4 UNC X 1.1/2		06
19	0503010143	ARANDELA PRESION		06
20	0511015742	EJE ARTICULACION		01
21	0521010749	BUJE 37,6 X 46 X 30 RC 4500		02
22	0501010623	ARANDELA PLANA		01
23	0503030420	TUERCA CASTILLO 1" UNF 14FPP X 17		01
24	0503010010	PASADOR ABIERTO 1/4 X 2.1/2		01
25	0501043559	RUEDA SEGMENTADA 525	15	02
26	0909091066	CILINDRO HIDRAULICO 44,45 X 85,7 X 757 X 483		



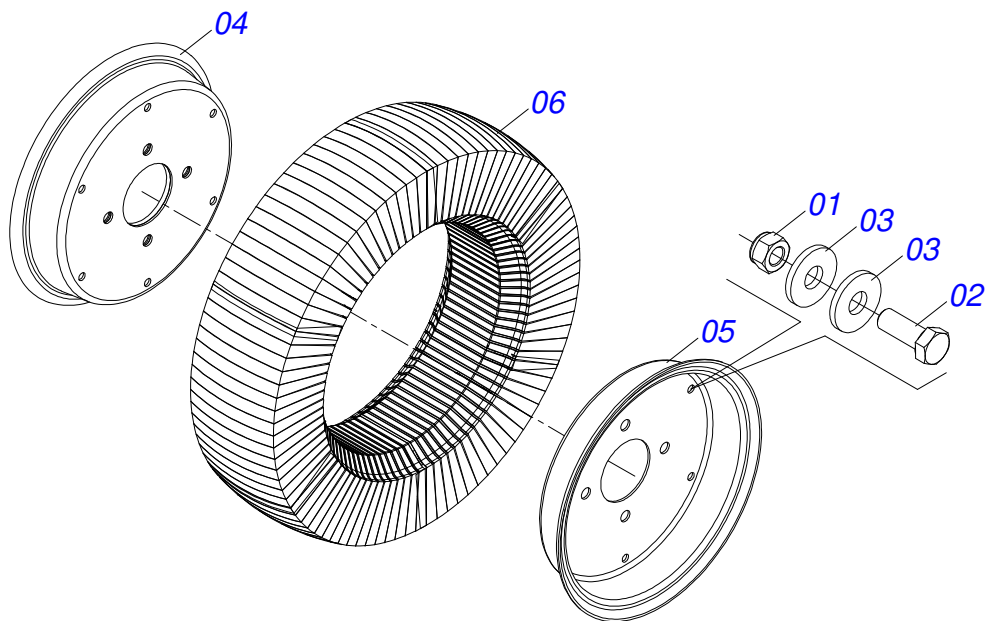
Artículo	Código	Descripción	Ver Pág.
01	0501064255	CAMISA 85,7 X 203	01
02	0501018532	VASTAGO 44,45 X 396	01
03	0502040493	HORQUILLA 26,50 R41	01
04	0503011094	TORNILLO 3/8" UNC X 2" C C S I 12.9	01
05	0503010025	ARANDELA PRESION 3/8	01
06	0503010026	TUERCA 3/8	01
07	0502010993	TAPA MOVIL 85,72	01
08	0502010781	SOPORTE ANILLOS 44,45 X 85,72	01
09	0503010761	ANILLO RASCADOR D-1750	01
10	0503010990	ANILLO 1870-1750-375-B	01
11	0503010949	ANILLO GUIA INTERNO W2-2000-500	01
12	0503011060	ANILLO BACK-UP 8-336	01
13	0503010976	ANILLO O'RING 2-336 N 3006-9B	01
14	0503010042	ANILLO O'RING 2-214 N 3006-9B	01
15	0531018316	BUJE 45 X 76.2 X 23	01
16	0503011148	TORNILLO 3/8 UNC X 1/2	01
17	0502010843	EMBOLO 44,45 X 85,7	01
18	0503010170	ANILLO 3120 2750	02
19	0503010948	ANILLO GUIA EXTERNO W4-3346-590	01
20	0503010063	TUERCA 1" UNF	01
21	0501031796	JUEGO REPARO COMPLETO CILINDRO	



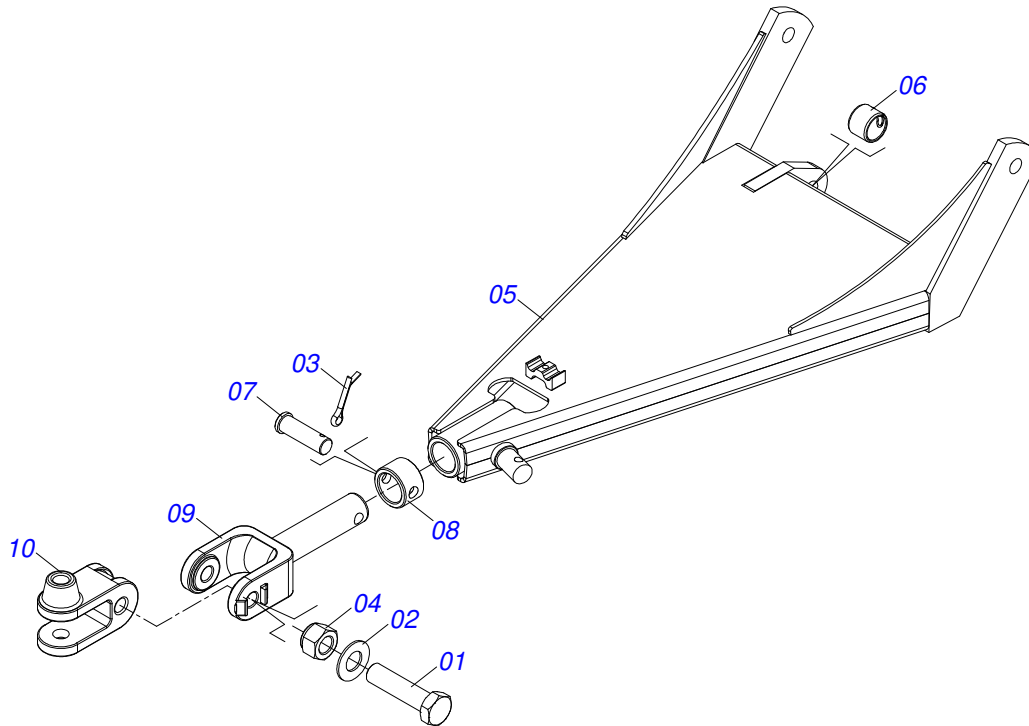
Artículo	Código	Descripción	Ver Pág.	QT
01	0501064255	CAMISA 85,7 X 203		01
02	0521014292	EXTENSOR 44,45 X 396		01
03	0502040493	HORQUILLA 26,50 R41		01
04	0503011094	TORNILLO 3/8" UNC X 2" C C S I 12.9		01
05	0503010025	ARANDELA PRESION 3/8		01
06	0503010026	TUERCA 3/8		01
07	0502010993	TAPA MOVIL 85,72		01
08	0502010781	SOPORTE ANILLOS 44,45 X 85,72		01
09	0503010761	ANILLO RASCADOR D-1750		01
10	0503010990	ANILLO 1870-1750-375-B		01
11	0503010949	ANILLO GUIA INTERNO W2-2000-500		01
12	0503011060	ANILLO BACK-UP 8-336		01
13	0503010976	ANILLO O'RING 2-336 N 3006-9B		01
14	0503010042	ANILLO O'RING 2-214 N 3006-9B		01
15	0502010843	EMBOLO 44,45 X 85,7		01
16	0503010170	ANILLO 3120 2750		02
17	0503010948	ANILLO GUIA EXTERNO W4-3346-590		01
18	0503010063	TUERCA 1" UNF		01
19	0521014003	CUERPO INT REGULADOR DEL NEUMATICO		01
20	0511060370	CUERPO EXT REG COMP		01
21	0503011148	TORNILLO 3/8 UNC X 1/2		02
22	0501031796	JUEGO REPARO COMPLETO CILINDRO		



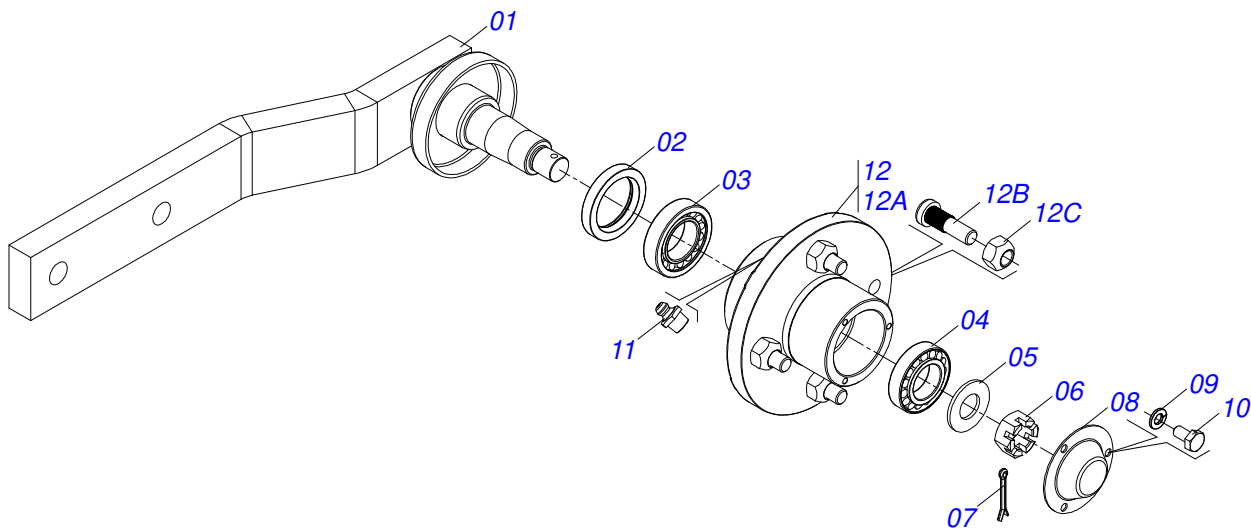
Artículo	Código	Descripción	Ver Pág.	QT
01	0503062157	APOYO	14	01



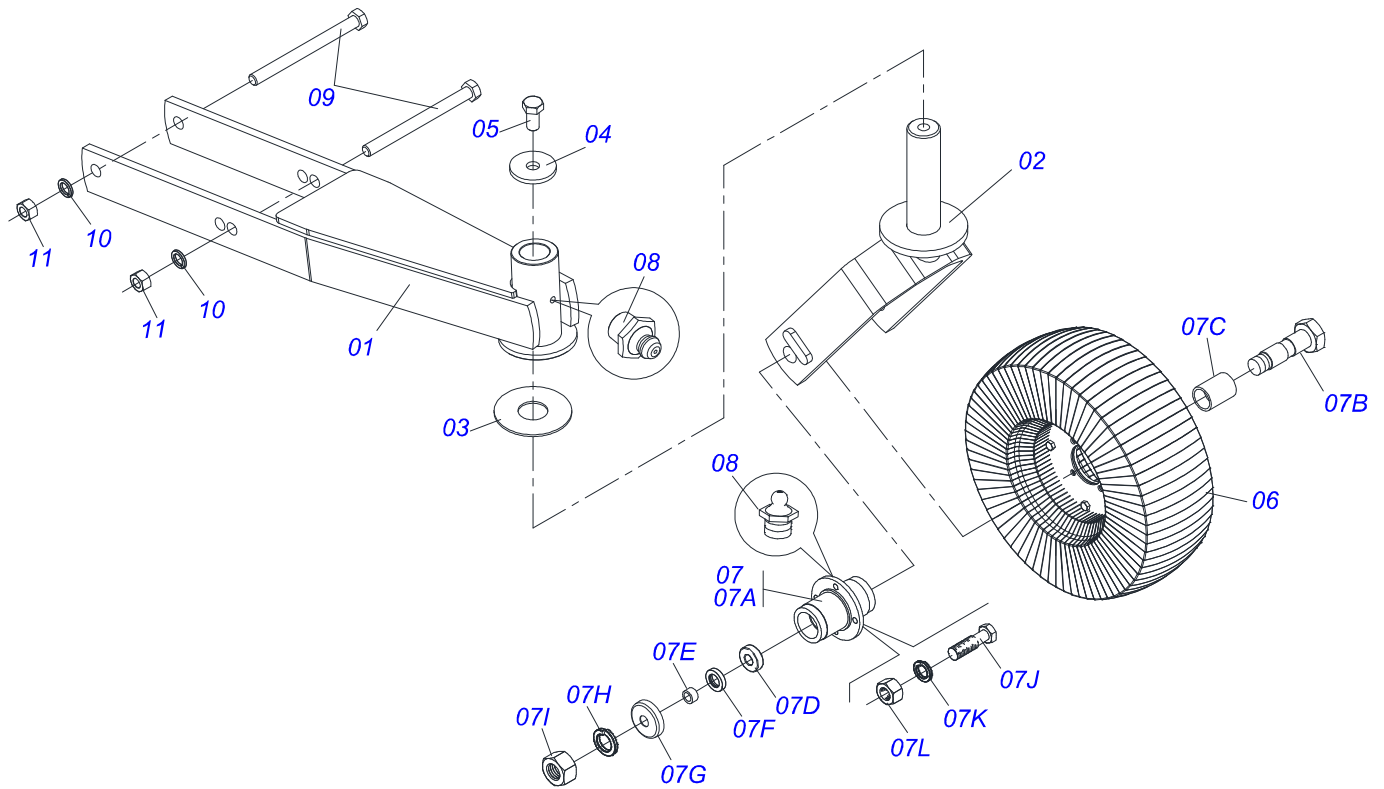
Artículo	Código	Descripción	Ver Pág.	QT
01	0503013357	TUERCA 3/8 NC		06
02	0503010237	TORNILLO 3/8 UNC X 1		06
03	0501010984	ARANDELA PLANA 10,50 X 27 X 3,00		12
04	0501069093	BRIDA DEL ARO		01
05	0521010829	BRIDA DEL ARO		01
06	0501110168	CUERPO RUEDA SEGMENTO		01



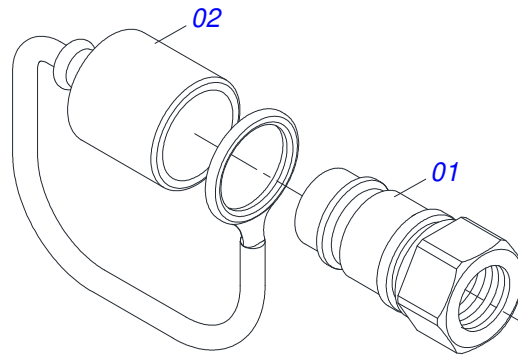
Artículo	Código	Descripción	Ver Pág.	QT
01	0501010060	TORNILLO 1 UNC X 6.1/3		01
02	0501810623	27 X 53 X 3.00 ARANDELA PLANA		01
03	0503010571	PASADOR ABIERTO 1/4" X 1.1/2"		01
04	0503018754	TUERCA		01
05	0511062049	CABEZAL		01
06	0511019921	BUJE 32,50 X 3,05 X 25,40		01
07	0521010639	EJE UNION		01
08	0521010681	BUJE ENGANCHE TRACTOR		01
09	1902040923	ENGANCHE GIRATORIO		01
10	1902040921	U ENGANCHE TRACTOR		01



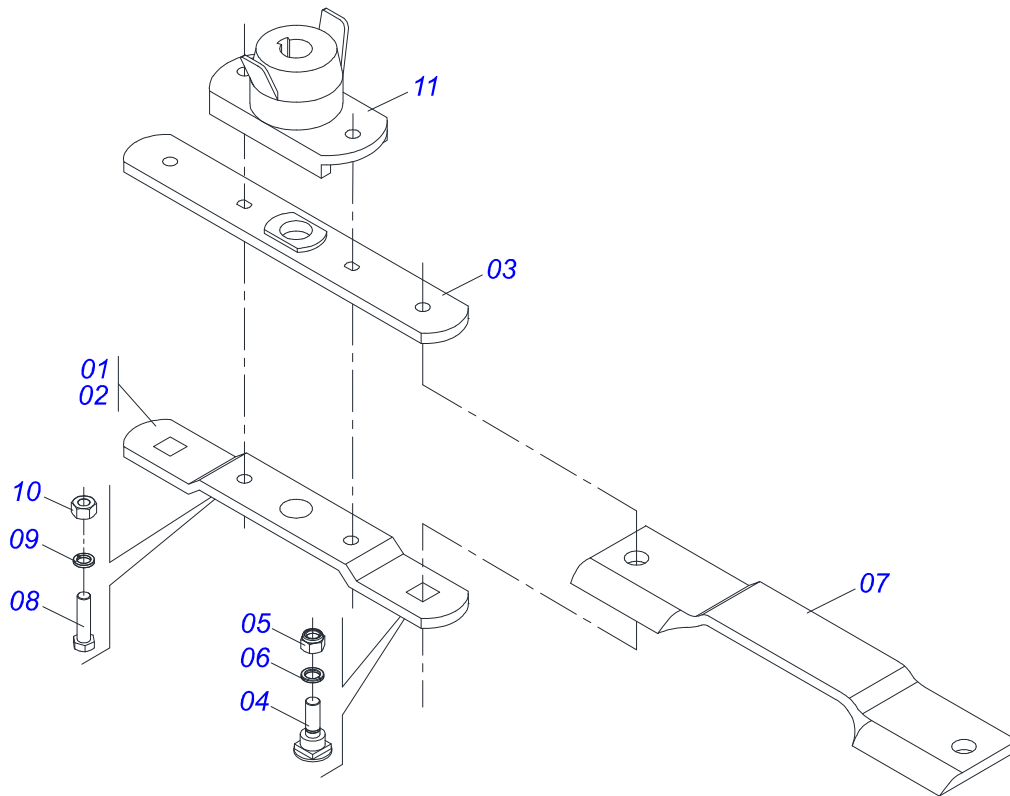
Artículo	Código	Descripción	Ver Pág.
01	0511065148	BRAZO RODADO LATERAL C/ EJE	01
02	0503010278	RETENES	01
03	0503010016	RODAMIENTO LM	01
04	0503010022	RODAMIENTO LM	01
05	0501010076	ARANDELA PLANA	01
06	0503030010	TUERCA CASTILLO 7/8	01
07	0503010018	PASADOR ABIERTO 5/32 X 1.1/2	01
08	0521010388	TAPA PROTECCIÓN	01
09	0503011441	ARANDELA PRESION	03
10	0503013758	TORNILLO 1/4 UNC X 1.1/2	03
11	0503010002	GRASERA 1800	01
12	0501110746	CAJA RODADO	01
12A	0501010127	TORNILLO ROD 9/16"UN X 1.7/8"	04
12B	0503010035	TUERCA CONICA 9/16	04
13	1882970002	GRASERA JABÓN	0.13Kg



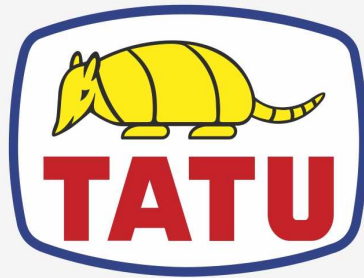
Artículo	Código	Descripción	Ver Pág.	QT
01	0501069375	SOPORTE RUEDA		01
02	0501065266	HORQUILLA RUEDA		01
03	0511013239	ARANDELA PLANA		01
04	0511010721	ARANDELA PLANA		01
05	0503010962	TORNILLO 5/8" UNC X 1.1/4"		01
06	0501050433	RUEDA NEUMATICO		01
07	0501051587	CAJA RUEDA OSCILACIÓN COMPLETA		01
07A	0502011286	CAJA RUEDA OSCILACIÓN		01
07B	0501017143	EJE RUEDA		01
07C	0521010460	BUJE 22 X 27 X 72		01
07D	0503010269	RODAMIENTO 6204		02
07E	0521010487	BUJE ESPACAMIENTO		02
07F	0503010268	RETENES 00262-B		02
07G	0511014254	GUARDAPOLVO		01
07H	0503010023	ARANDELA PRESION 3/4 ZN		01
07I	0503010014	TUERCA 3/4" UNC		04
07J	0501010080	TORNILLO 3/8"		04
07K	0503010025	ARANDELA PRESION 3/8		04
07L	0503010026	TUERCA 3/8		02
08	0503010002	GRASERA 1800		01
09	0503010795	TORNILLO 5/8" UNC X 7"		02
10	0503010027	ARANDELA PRESION 5/8		02
11	0503010013	TUERCA 5/8		02



Artículo	Código	Descripción	Ver Pág.	QT
01	0503011627	MACHO ENGANCHE RAP AGR 1/2 NPT		01
02	0503011882	TAPA PLASTICA P/ ENG RAP		01



Artículo	Código	Descripción	Ver Pág.	QT
01	0501056326	SOPORTE CON CUCHILLAS		01
02	0561017368	SOPORTE INFERIOR CUCHILLAS		01
03	0561017308	BASE SUPERIOR SOPORTE		01
04	0511019000	TORNILLO		02
05	0503010812	TUERCA 7/8		02
06	0503011447	ARANDELA PRESION		02
07	0622400057	CUCHILLAS 550 X 100 X 12 CD		02
08	0503010901	TORNILLO 3/4 UNC X3.1/2		02
09	0503010023	ARANDELA PRESION 3/4 ZN		02
10	0503010014	TUERCA 3/4" UNC		02
11	0502012453	BRIDA SOPORTE		01



MARCHESAN

Publicaciones Técnicas | Elaboración y Revisión
LUIZ CANDIDO

www.marchesan.com.br

