

CORTADORAS ROTATIVAS

RCA2 3100

Código: 0501091333

Serie: S-0499

Revisión: 00

Fecha de Revisión: MARÇO/2023

CATALOGO DE PARTES



MARCHESAN



PRODUCTOS

Código	Descripción	
0104120059	RCA 3100	S-0499

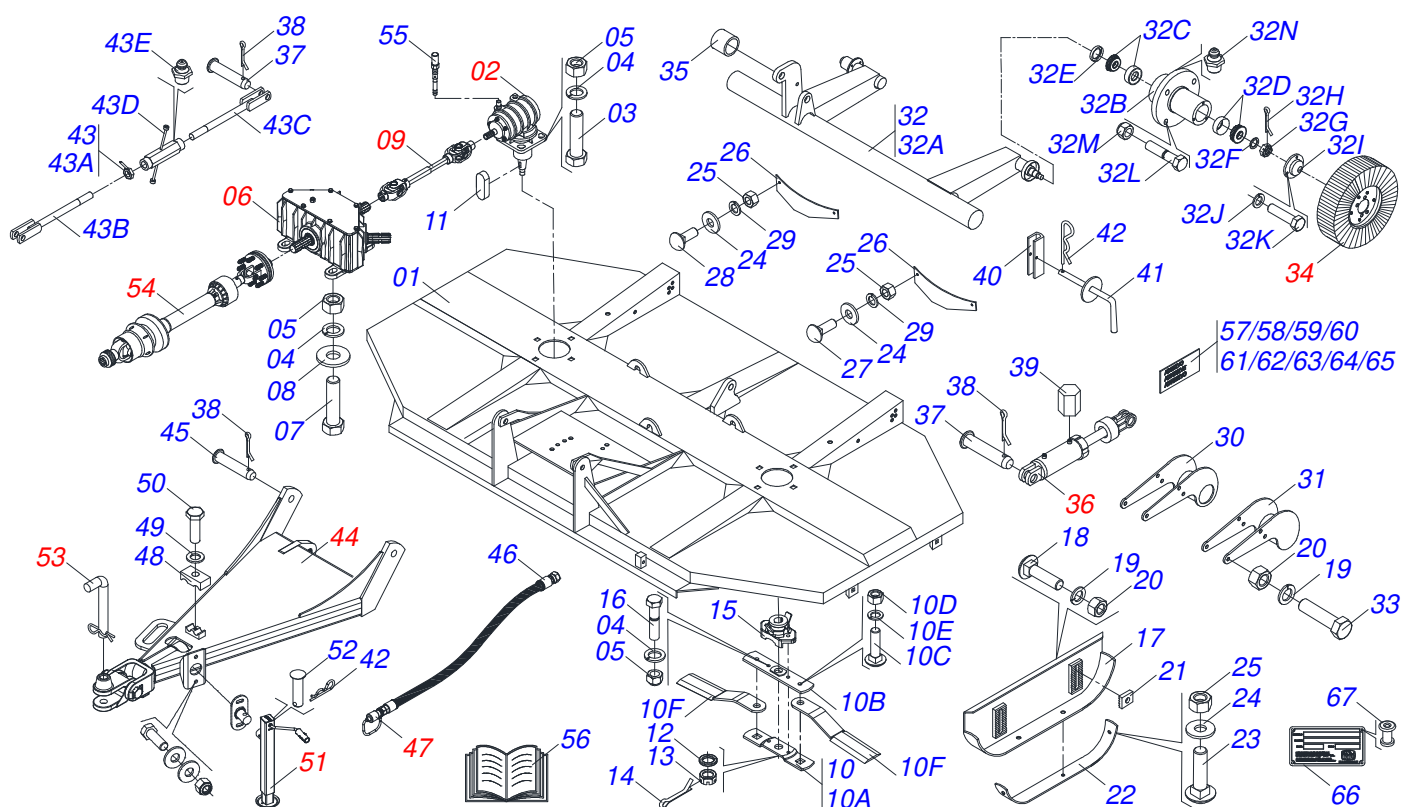
ATENCIÓN: IMPORTANTE

Marchesan S.A. se reserva el derecho de perfeccionar y/o cambiar las características técnicas de sus productos, sin previo aviso y sin la obligación de proceder con los ya comercializados y sin conocimiento previo del revendedor o consumidor. Las fotos son únicamente ilustrativas.



ÍNDICE

0909090286	CHASIS COMPLETO	1
0511042527	MULTIPLICADOR DERECHO	2
0511042525	MULTIPLICADOR IZQUIERDO	3
0501044074	CAJA DEL DISTRIBUIDOR TRIPLO	4
0511044862	CARDAN 60 X 195 T6/FR CI5092/1PE	5
0501048464	CILINDRO HIDRAULICO 44,45 X 85,70 X 540 X 178	6
0501049129	CARDAN 60 X 800	7
0501043559	RUEDA SEGMENTADA 525	8
0501053006	CABEZAL CON ENGANCHE TRACTOR	9
0503062157	APOYO	10
0501047881	EJE UNION COMPLETO	11
0909091430	REPUESTOS (SOPORTE DE CHAPAS)	12



Artículo	Código	Descripción	Ver Pág.	QT
01	0511060417	CHASIS		01
02	0511042527	MULTIPLICADOR DERECHO	2	01
02.	0511042525	MULTIPLICADOR IZQUIERDO	3	01
03	0503010797	TORNILLO 3/4" UNC X 4"		08
04	0503010023	ARANDELA PRESION 3/4 ZN		12
05	0503010014	TUERCA 3/4" UNC		12
06	0501044074	CAJA DEL DISTRIBUIDOR TRIPLO	4	01
07	0501010125	TORNILLO 3/4" UNC X 2.1/2"		04
08	0501010322	ARANDELA PLANA 20.50 X 46 X 4.75		04
09	0511044862	CARDAN 60 X 195 T6/FR CI5092/1PE	5	02
10	0501056320	SOPORTE		02
10A	0561017368	SOPORTE INFERIOR CUCHILLAS		02
10B	0561017308	BASE SUPERIOR SOPORTE		02
10C	0511019000	TORNILLO		04
10D	0503010812	TUERCA 7/8		04
10E	0503011447	ARANDELA PRESION		04
10F	0622340052	CUCHILLAS 622 X 100 X 12		02
11	0501010536	CHAVETA CUADRADO		04
12	0501017779	ARANDELA PLANA		02
13	0503011052	TUERCA CASTILLO 1.1/4" UNF X 19,5		02
14	0503010067	PASADOR ABIERTO 3/16" X 2.1/2"		02
15	0502012453	BRIDA SOPORTE		01
16	0503011328	TORNILLO 3/4 UNC X 4		04
17	0511064760	PATIN 930		02
18	0501014177	TORNILLO 5/8 UNC X 2.1/2		04
19	0503010027	ARANDELA PRESION 5/8		10
20	0503010013	TUERCA 5/8		10
21	0502010083	ARANDELA CUADRADA		04
22	0531019436	GUIA DEL PATIN		02
23	0503012956	TORNILLO 1/2" BSW X 1.1/2"		06
24	0511017302	ARANDELA PLANA 13,50 X 32,50 X 3,0 ZN		09

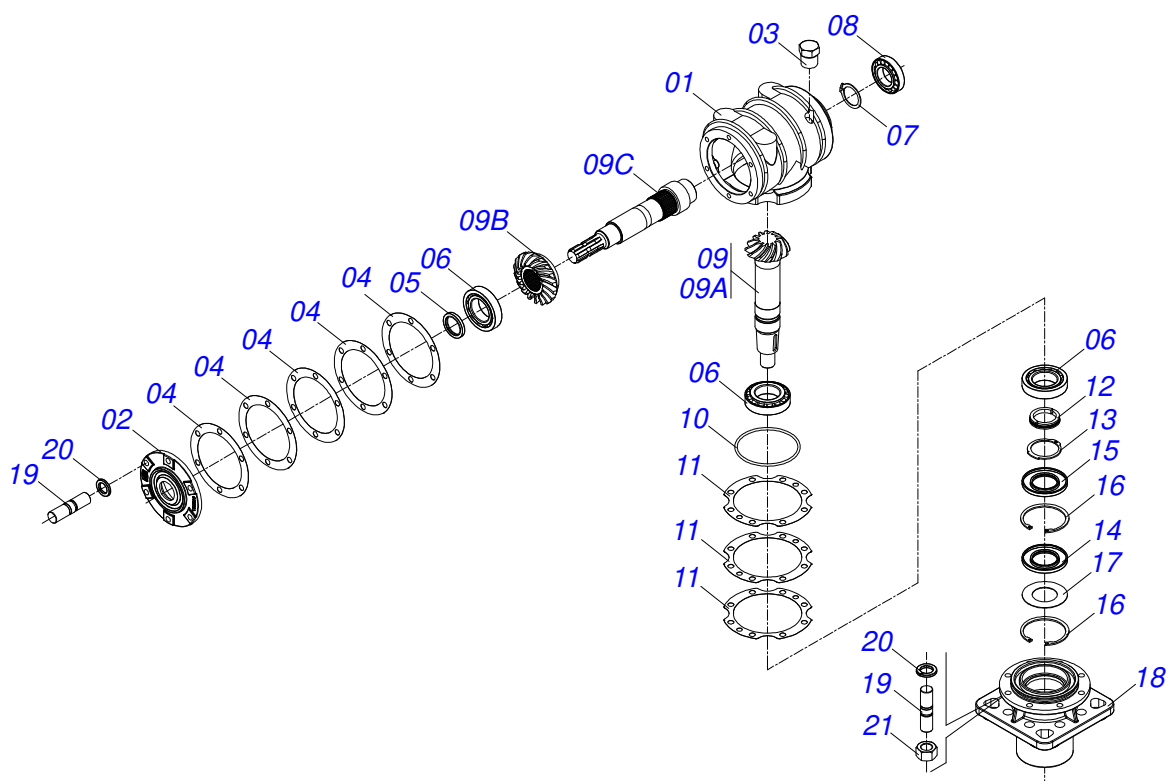
Artículo	Código	Descripción	Ver Pág.	QT
25	0503010020	TUERCA 1/2		09
26	0591010772	TRIMMER DERECHO/IZQUIERDO		02
27	0501011600	TORNILLO 1/2" BSW X 1.1/4"		02
28	0501010243	TORNILLO 1/2" BSW X 1.1/2"		01
29	0503010019	ARANDELA PRESION 1/2"		03
30	0511060360	FIJADOR DERECHO DEL RODADO		01
31	0511060361	FIJADOR IZQUIERDO DEL RODADO		01
32	0501052260	RODADO PARA TRANSPORTE		02
32A	0511060359	RUEDA PARA TRANSPORTE		01
32B	0502020605	CAJA RODADO		02
32C	0503010016	RODAMIENTO LM		02
32D	0503010022	RODAMIENTO LM		02
32E	0503010278	RETENES		02
32F	0501010076	ARANDELA PLANA		02
32G	0503030010	TUERCA CASTILLO 7/8		02
32H	0503010018	PASADOR ABIERTO 5/32 X 1.1/2		02
32I	0521010388	TAPA PROTECCIÓN		02
32J	0503010143	ARANDELA PRESION		06
32K	0503010298	TORNILLO 1/4" UNC X 1/2"		06
32L	0501010127	TORNILLO ROD 9/16"UN X 1.7/8"		12
32M	0503010035	TUERCA CONICA 9/16		12
32N	0503010002	GRASERA 1800		06
33	0503010795	TORNILLO 5/8" UNC X 7"		06
34	0501043559	RUEDA SEGMENTADA 525	8	02
35	0511019921	BUJE 32,50 X 3,05 X 25,40		04
36	0501048464	CILINDRO HIDRAULICO 44,45 X 85,70 X 540 X 178	6	01
37	0521010575	EJE UNION 25 X 85		06
38	0503010571	PASADOR ABIERTO 1/4" X 1.1/2"		08
39	0511017628	RESPIRO DEL CILINDRO HYDR		01
40	0521014258	TRABA TORNILLO		01
41	0501068994	EJE TRABA 8,30 X 78		01
42	0503030168	PASADOR (GRAPA DE SUJECION)		02
43	0501054837	ESTABILIZADOR COMPLETO		01
43A	0521064756	TUERCA AJUSTE		01
43B	0511060368	VARON ESTABABILIZADOR MAYOR		01
43C	0511060369	VARON ESTABILIZADOR MENOR		01
43D	0501064974	CONTRA TUERCA CON MANIPLO		01
43E	0503010002	GRASERA 1800		02
44	0501053006	CABEZAL CON ENGANCHE TRACTOR	9	01
45	0521010572	EJE UNION 25 X 75		02
46	0501080365	MANGUERA 3/8 X 3500 TC-TM		01
47	0503011627	MACHO ENGANCHE RAP AGR 1/2 NPT		01
48	0502012702	SOPORTE CUERPO PRESILHA		01
49	0503010180	ARANDELA PRESION 7/16"		01
50	0503012555	TORNILLO 7/16 UNC X 2 CS RT G.7 ZN		01
51	0503062157	APOYO	10	01
52	0521010549	EJE UNION		01
53	0501047881	EJE UNION COMPLETO	11	01
54	0501049129	CARDAN 60 X 800	7	01
55	0501110186	INDICADOR NIVEL MENOR ACEITE		01
56	0501090630	MANUAL DE INSTRUCCIONES RCA 3100		01
57	0503031428	ETIQUETA ADHESIVA ATENCIÓN		01
58	0503031932	ETIQUETA ADHESIVA		01
59	0503031427	ETIQUETA ADHESIVA ATENCIÓN		01
60	0503031930	ETIQUETA ADHESIVA		01
61	0503032534	ETIQUETA ADHESIVA		01
62	0503031929	ETIQUETA ADHESIVA		01
63	0503031087	ETIQUETA ADHESIVA		01
64	0503060896	JUEGO ETIQUETAS ADHESIVAS PLATA RCA 3100		01



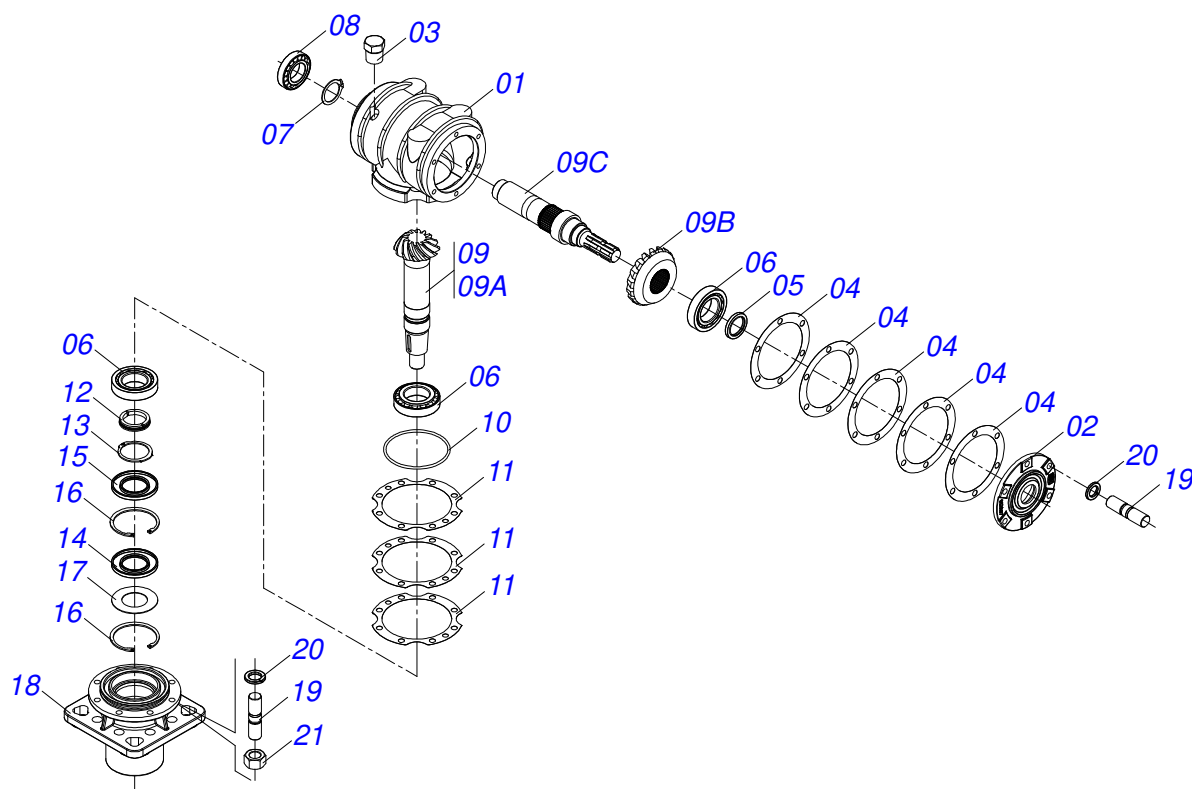
RCA2 3100
CHASIS COMPLETO

Página 1
0909090286

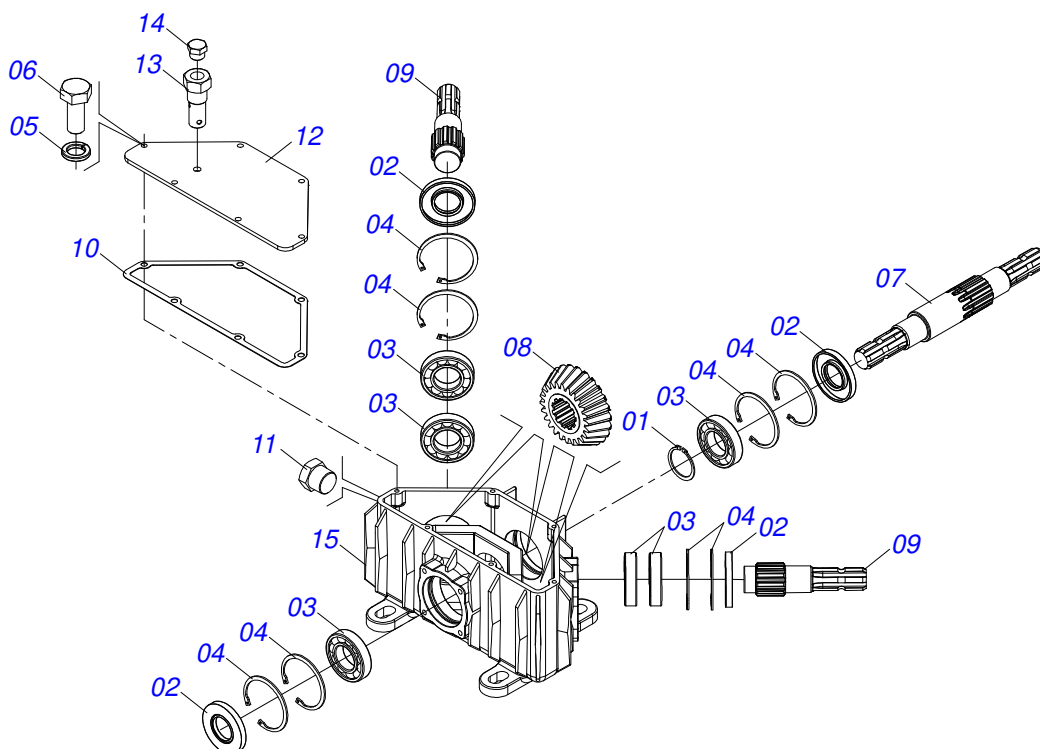
Artículo	Código	Descripción	Ver Pág.	QT
65	0503032949	ETIQUETA ADHESIVA		01
66	0503034003	ETIQUETA IDENTIFICACIÓN ALUMINIO		01
67	0503010001	REMACHE POP		04



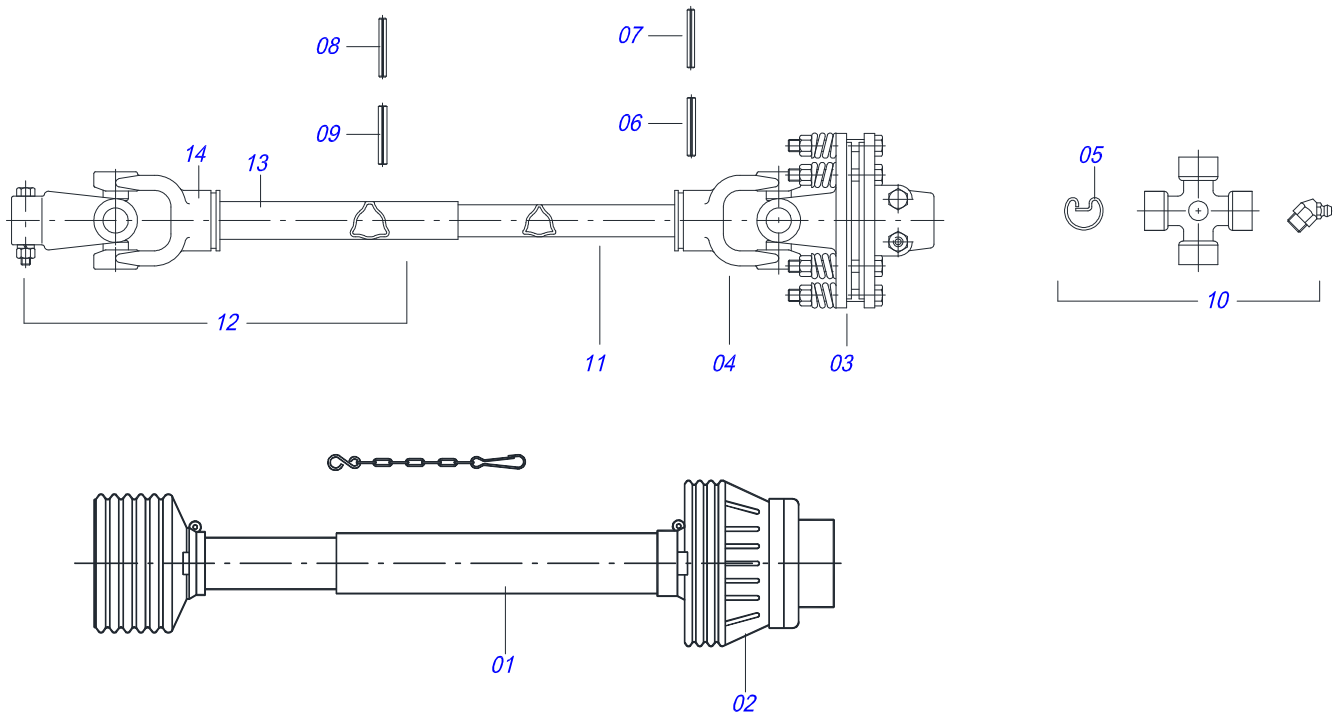
Artículo	Código	Descripción	Ver Pág.	QT
01	0502012204	CAJA MULTIPLIC VELOC DERECHA	01	01
02	0502012203	TAPA MULTIPLICADOR DERECHO	01	01
03	0503031604	TAPON 1/2 BSP	02	02
04	0503030783	EMPAQUETADURA 180 X 136 X 0,2	05	05
05	0503012103	RENTENS 5301	01	01
06	0503012418	RODAMIENTO 32211	03	03
07	0503014772	ANILLO TENSOR 501056 (PARA EJE)	01	01
08	0503010750	RODAMIENTO 30209	01	01
09	0503061699	CONJUNTO CADENA	01	01
09A	0503031917	ENGRANAJE CONICA 12Z	01	01
09B	0503031918	ENGRANAJE CONICA 18Z	01	01
09C	0503032058	EJE SUPERIOR	01	01
10	0503010286	ANILLO O'RING 2-355 N 3006-9B	01	01
11	0503030785	JUNTA DE SELLADO 200 X 151 X 0,2	03	03
12	0531019302	ANILLO TRABA	01	01
13	0503012311	ANILLO RENO 501065	01	01
14	0503013201	RETENES ARCA 6016 BRG	01	01
15	0503013211	RETENES ARCA 6016 BRG	01	01
16	0503011420	ANILLO TENSOR 502100 (PARA EJE)	02	02
17	0531018823	ARANDELA PLANA	01	01
18	0502012206	CUBO INFERIOR ALTO	01	01
19	0503030084	ESPARRAGO 1/2"NC X 1/2"NF X 50	14	14
20	0503011440	ARANDELA PRESION	14	14
21	0503010028	TUERCA 1/2" UNF	14	14
22	3402301247	OLEO MINERALES	03	03



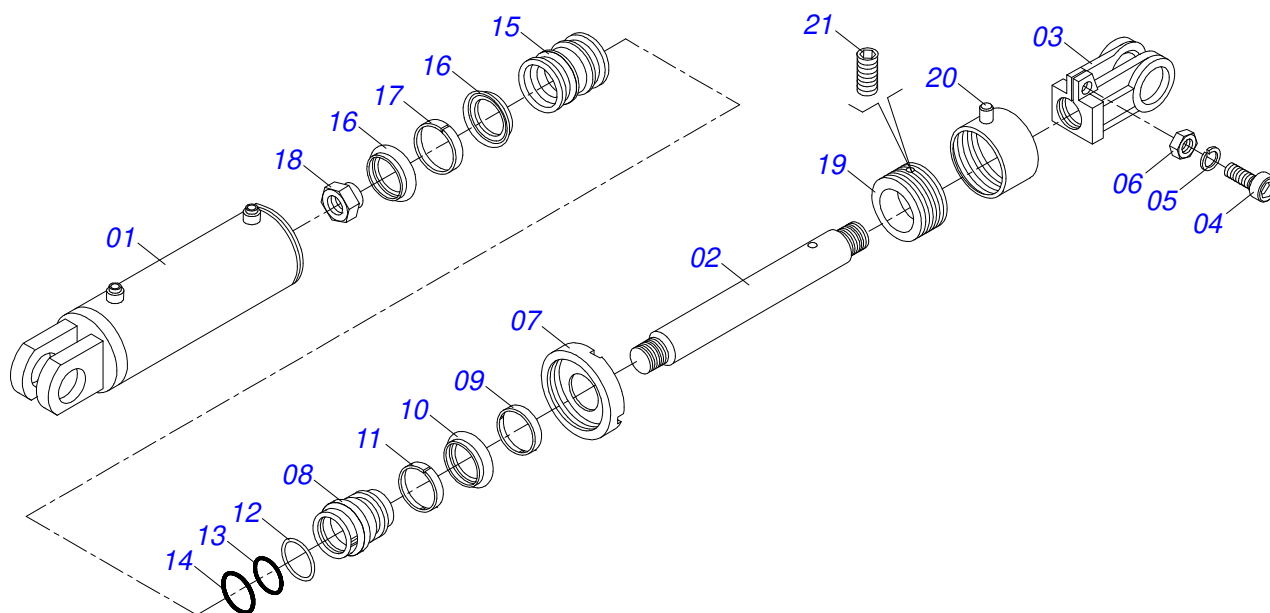
Artículo	Código	Descripción	Ver Pág.	QT
01	0502012205	MULTIPLICADOR CAJA		01
02	0502012207	TAPA MULTIPLICADOR DERECHO		01
03	0503031604	TAPON 1/2 BSP		01
04	0503030783	EMPAQUETADURA 180 X 136 X 0,2		05
05	0503012103	RENTENS 5301		01
06	0503012418	RODAMIENTO 32211		03
07	0503014772	ANILLO TENSOR 501056 (PARA EJE)		01
08	0503010750	RODAMIENTO 30209		01
09	0503061698	CONJUNTO CORONA PIÑON 12Z EJE IZQUIERDO		01
09A	0503031917	ENGRANAJE CONICA 12Z		01
09B	0503031918	ENGRANAJE CONICA 18Z		01
09C	0503032043	EJE SUPERIOR		01
10	0503010286	ANILLO O'RING 2-355 N 3006-9B		01
11	0503030785	JUNTA DE SELLADO 200 X 151 X 0,2		03
12	0531019302	ANILLO TRABA		01
13	0503012311	ANILLO RENO 501065		01
14	0503013201	RETENES ARCA 6016 BRG		01
15	0503013211	RETENES ARCA 6016 BRG		01
16	0503011420	ANILLO TENSOR 502100 (PARA EJE)		02
17	0531018823	ARANDELA PLANA		01
18	0502012206	CUBO INFERIOR ALTO		01
19	0503030084	ESPARRAGO 1/2"NC X 1/2"NF X 50		14
20	0503011440	ARANDELA PRESION		14
21	0503010028	TUERCA 1/2" UNF		14
22	3402301247	OLEO MINERALES		03



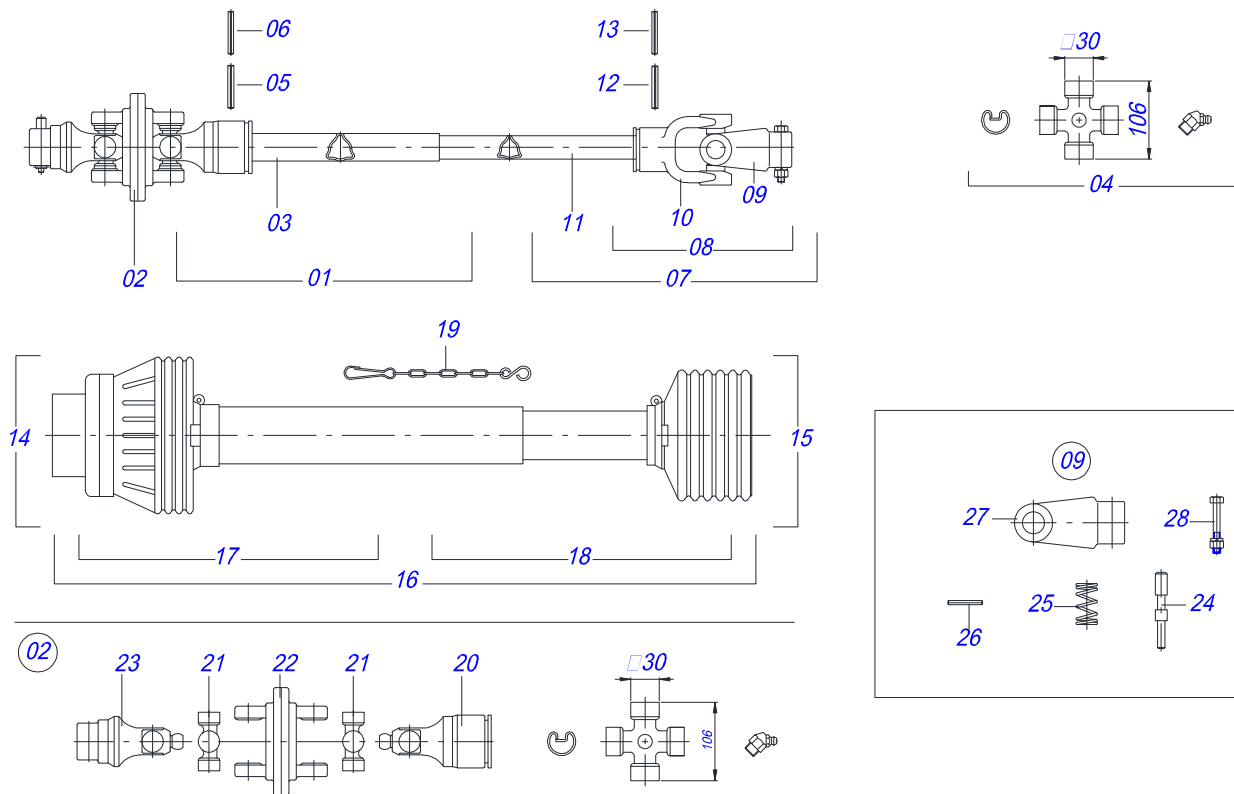
Artículo	Código	Descripción	Ver Pág.	QT
01	0503010372	ANILLO TENSOR 501050 (PARA EJE)		01
02	0503010818	RETENES 02675-BRG		04
03	0503011095	RODAMIENTO 6208		06
04	0503011100	ANILLO TENSOR 502080 (PARA EJE)		08
05	0503011444	ARANDELA PRESION		06
06	0503010240	TORNILLO		06
07	0503030631	EJE CENTRAL		01
08	0503030632	ENGRANAJE CONICA 24Z		03
09	0503030633	EJE LATERAL		02
10	0503030656	EMPAQUETADURA 351 X 155 X 0,8		01
11	0503010856	TAPON R 3/8 BSPT		01
12	0511011206	TAPA CAJA		01
13	0511013020	ADAPTADOR RESPIRO 38		01
14	0511017907	TAPON 1/8 BSPT X 6		01
15	0502010861	CAJA DISTRIBUIDOR		01
16	3402301247	OLEO MINERALES		02Lts



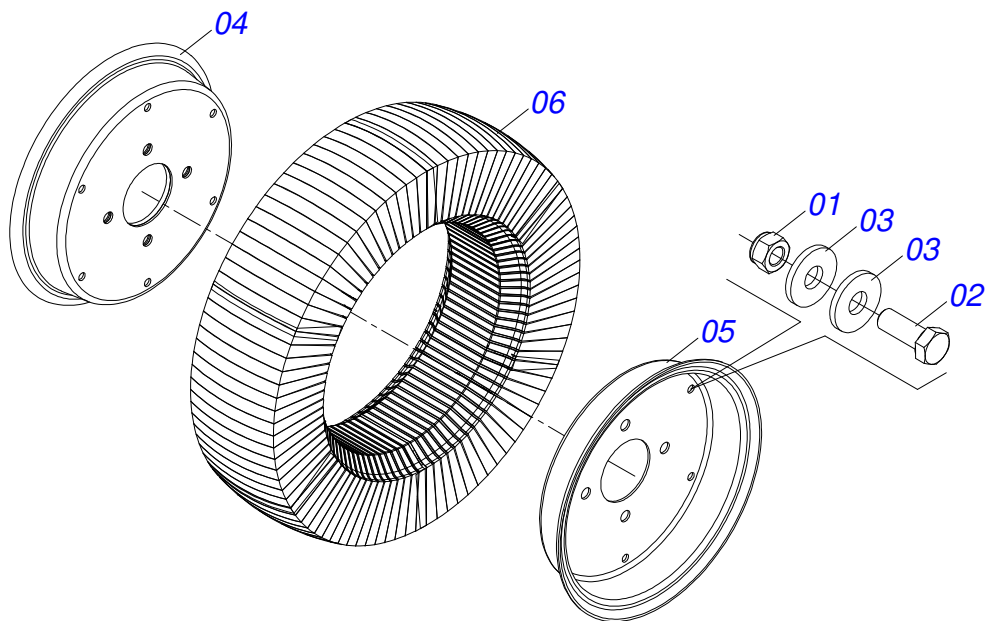
Artículo	Código	Descripción	Ver Pág.	QT
01	0503016173	PROTECCION HEMBRA COMPLETA		01
02	0503013262	PROTECCION DISCO FRICCION COMPLETA		01
03	0503016172	CONJUNTO DE EMBRAGUE		01
04	0502010830	TERMINAL 6-60 ESTRIADO 1.3/8 CC56		01
05	0503016171	ANILLO DE CIERRE		05
06	0503016170	PASADOR ELÁSTICO 06 X 75		01
07	0503016169	PASADOR ELÁSTICO 10 X 75		01
08	0503016168	PASADOR ELÁSTICO 06 X 85		01
09	0503016167	PASADOR ELÁSTICO 10 X 85		01
10	0503014096	CRUCETA		02
11	0503016166	MACHO TUBO TRIÁNGULO S5000/2500 CI59		01
12	0503012600	TERMINAL T3-60/CI52		01
13	0503016165	TUBO HEMBRA TRIANGULAR S5000/2500		01
14	0503012608	TERMINAL T2-60/CI51		01



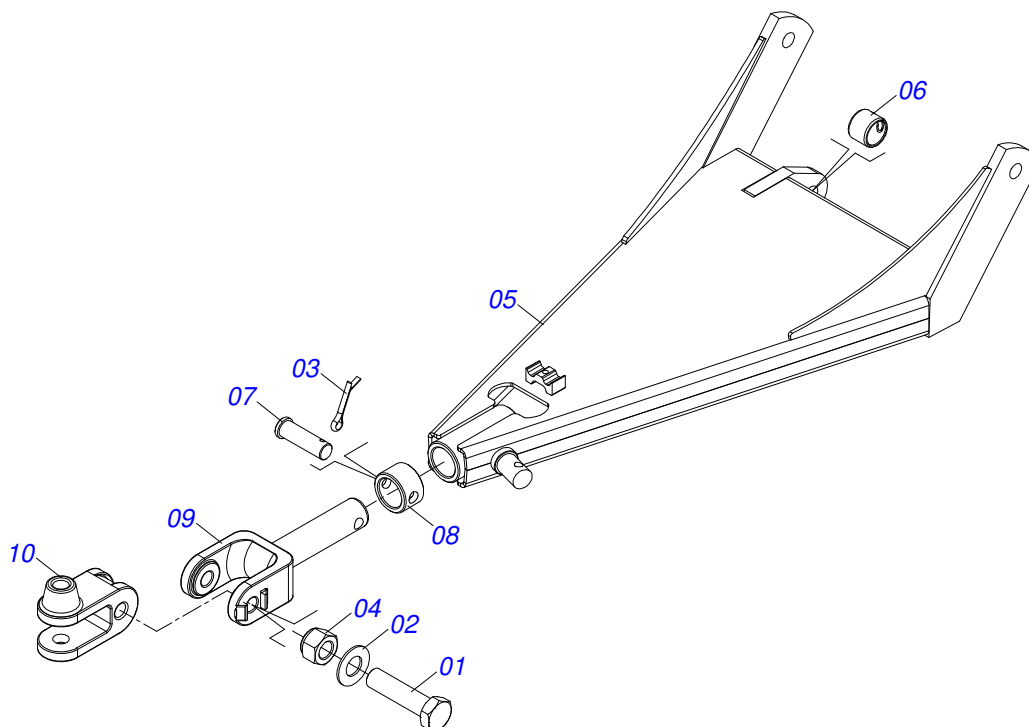
Artículo	Código	Descripción	Ver Pág.	QT
01	0501064255	CAMISA 85,7 X 203		01
02	0521014292	EXTENSOR 44,45 X 396		01
03	0502040493	HORQUILLA 26,50 R41		01
04	0503011094	TORNILLO 3/8" UNC X 2" C C S I 12.9		01
05	0503010025	ARANDELA PRESION 3/8		01
06	0503010026	TUERCA 3/8		01
07	0502010993	TAPA MOVIL 85,72		01
08	0502010781	SOPORTE ANILLOS 44,45 X 85,72		01
09	0503010761	ANILLO RASCADOR D-1750		01
10	0503010990	ANILLO 1870-1750-375-B		01
11	0503010949	ANILLO GUIA INTERNO W2-2000-500		01
12	0503011060	ANILLO BACK-UP 8-336		01
13	0503010976	ANILLO O'RING 2-336 N 3006-9B		01
14	0503010042	ANILLO O'RING 2-214 N 3006-9B		01
15	0502010843	EMBOLO 44,45 X 85,7		01
16	0503010170	ANILLO 3120 2750		02
17	0503010948	ANILLO GUIA EXTERNO W4-3346-590		01
18	0503010063	TUERCA 1" UNF		01
19	0521014003	CUERPO INT REGULADOR DEL NEUMATICO		01
20	0511060370	CUERPO EXT REG COMP		01
21	0503011148	TORNILLO 3/8 UNC X 1/2		02
22	0501031796	JUEGO REPARO COMPLETO CILINDRO		



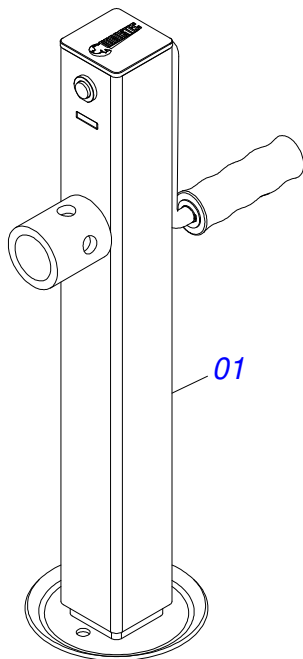
Artículo	Código	Descripción	Ver Pág.	QT
01	0501052544	JUNTA HOMOCINETICA C/ CUPLA EMBRA		01
02	0501052518	JUNTA HOMOCINETICA COMPLETA		01
03	0503012618	TUBO TRIAN HEMBRA 53,8X52,2X800		01
04	0503010837	CRUCETA CARDAN		01
05	0503010843	PASADOR TENSION 10 X 85		01
06	0503011878	PASADOR TENSION 6 X 85		01
07	0501052545	JUNTA UNIVERSAL C/ CRUZ Y EJE		01
08	0501052546	JUNTA UNIVERSAL		01
09	0501052516	TERMINAL T6-60 C/TORNILLO		01
10	0503012600	TERMINAL T3-60/CI52		01
11	0503012619	TUBO TRIAN MACHO 45,5X44,6X800		01
12	0503011069	PASADOR TENSION 10 X 70		01
13	0503011805	PASADOR TENSION 6 X 70		01
14	0501052548	JUNTA HOMOCINET C/ CUPLA EMBRA PROT		01
15	0501052549	JUNTA UNIVERSAL C/ EJE Y PROT		01
16	0503012620	PROTECCION COMPLETA		01
17	0503012621	PROTECCION PARA JUNTA HOMO Y CUPLA		01
18	0503012076	PROTECCION PARA JUNTA UNIV Y EJE		01
19	0503012023	CADENA PROTECCION		01
20	0503012604	TERMINAL HOMOC CON CUPLA HEMBRA		01
21	0503012605	CRUCETA		02
22	0503012606	CUERPO CENTRAL		01
23	0503012607	TERMINAL HOMOC DEL TRACTOR		01
24	0503037375	ALFILER ENGANCHE RÁPIDO		02
25	0503030518	RESORTE COMPRESION 13 X 25 X 1,2		02
26	0503010838	PASADOR TENSION 3 X 20		02
27	0502010830	TERMINAL 6-60 ESTRIADO 1.3/8 CC56		01
28	0501047756	CONJUNTO PIEZAS 1/2"UNC X 3"		02



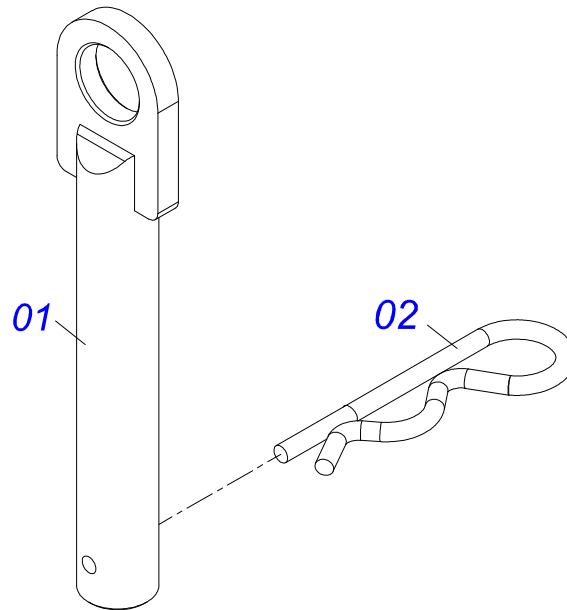
Artículo	Código	Descripción	Ver Pág.	QT
01	0503013357	TUERCA 3/8 NC		06
02	0503010237	TORNILLO 3/8 UNC X 1		06
03	0501010984	ARANDELA PLANA 10,50 X 27 X 3,00		12
04	0501069093	BRIDA DEL ARO		01
05	0521010829	BRIDA DEL ARO		01
06	0501110168	CUERPO RUEDA SEGMENTO		01



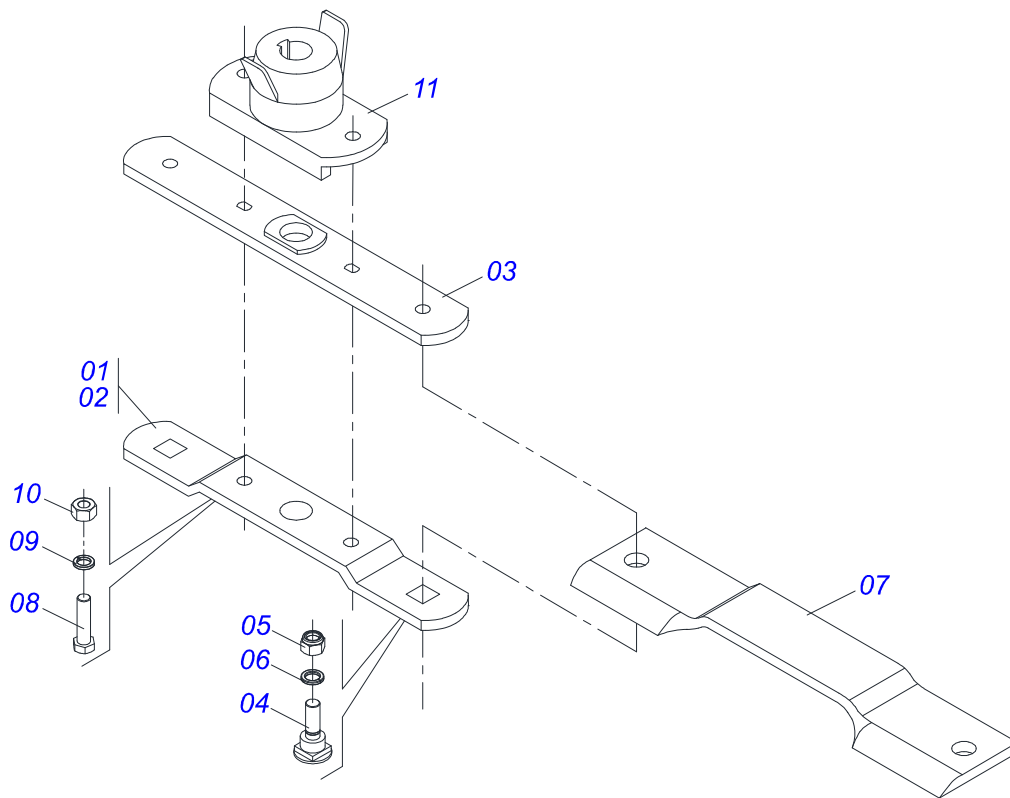
Artículo	Código	Descripción	Ver Pág.	QT
01	0501010060	TORNILLO 1 UNC X 6.1/3		01
02	0501810623	27 X 53 X 3.00 ARANDELA PLANA		01
03	0503010571	PASADOR ABIERTO 1/4" X 1.1/2"		01
04	0503018754	TUERCA		01
05	0511062049	CABEZAL		01
06	0511019921	BUJE 32,50 X 3,05 X 25,40		01
07	0521010639	EJE UNION		01
08	0521010681	BUJE ENGANCHE TRACTOR		01
09	1902040923	ENGANCHE GIRATORIO		01
10	1902040921	U ENGANCHE TRACTOR		01



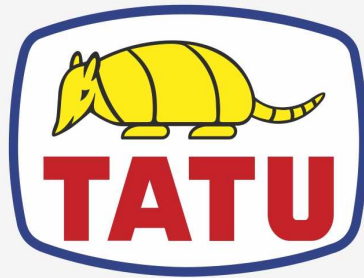
Artículo	Código	Descripción	Ver Pág.	QT
01	0503062157	APOYO	10	01



Artículo	Código	Descripción	Ver Pág.	QT
01	0501068989	EJE UNION		01
03	0503031035	PASADOR (GRAPA DE SUJECION)		01



Artículo	Código	Descripción	Ver Pág.	QT
01	0501056326	SOPORTE CON CUCHILLAS		01
02	0561017368	SOPORTE INFERIOR CUCHILLAS		01
03	0561017308	BASE SUPERIOR SOPORTE		01
04	0511019000	TORNILLO		02
05	0503010812	TUERCA 7/8		02
06	0503011447	ARANDELA PRESION		02
07	0622400057	CUCHILLAS 550 X 100 X 12 CD		02
08	0503010901	TORNILLO 3/4 UNC X3.1/2		02
09	0503010023	ARANDELA PRESION 3/4 ZN		02
10	0503010014	TUERCA 3/4" UNC		02
11	0502012453	BRIDA SOPORTE		01



MARCHESAN

Publicaciones Técnicas | Elaboración y Revisión
LUIZ CANDIDO

www.marchesan.com.br

