

CATÁLOGO DE PIEZAS

CORTADORAS ROTATIVAS

RCA2 3100 S-0214

Código: 0501091332



Serie: S-0214

Revisión: FEVEREIRO/14

PIEZAS ORIGINALES
TATU

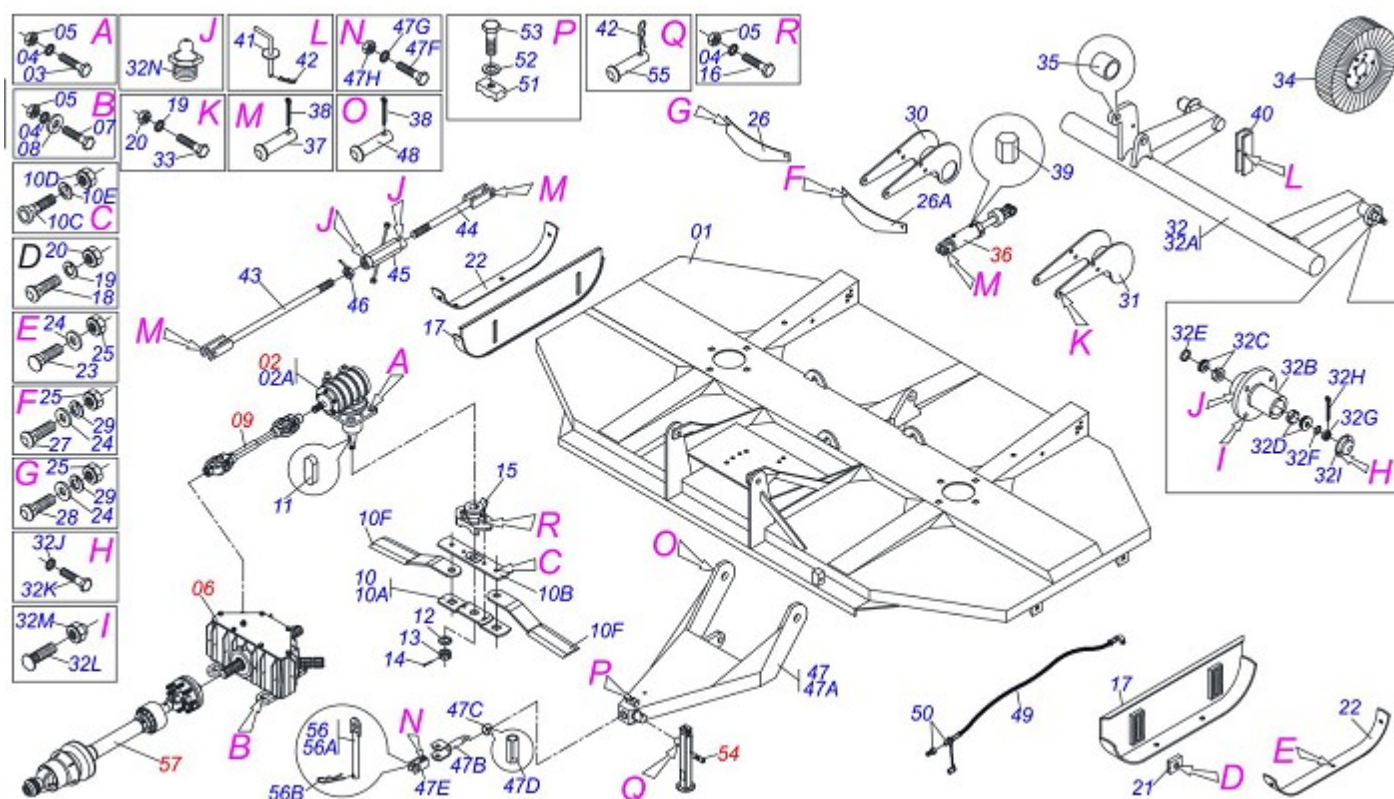


INDICE

	1
MULTIPLICADOR VELOC MSD	2
MULTIPLICADOR CAJA	3
CAJA DEL DISTRIBUIDOR TRIPLO	4
CARDAN 40 X 230	5
FRICCION 90 KGM	6
CILINDRO HIDRAULICO 44,45 X 85,70 X 540 X 178	7
CARDAN 60 X 800	8
CARDAN 60 X 900 T1/T6 C/P 0501047948 (STU)	9
REPUESTOS (SOPORTE DE CHAPAS)	10
GATO COMPLETO	11

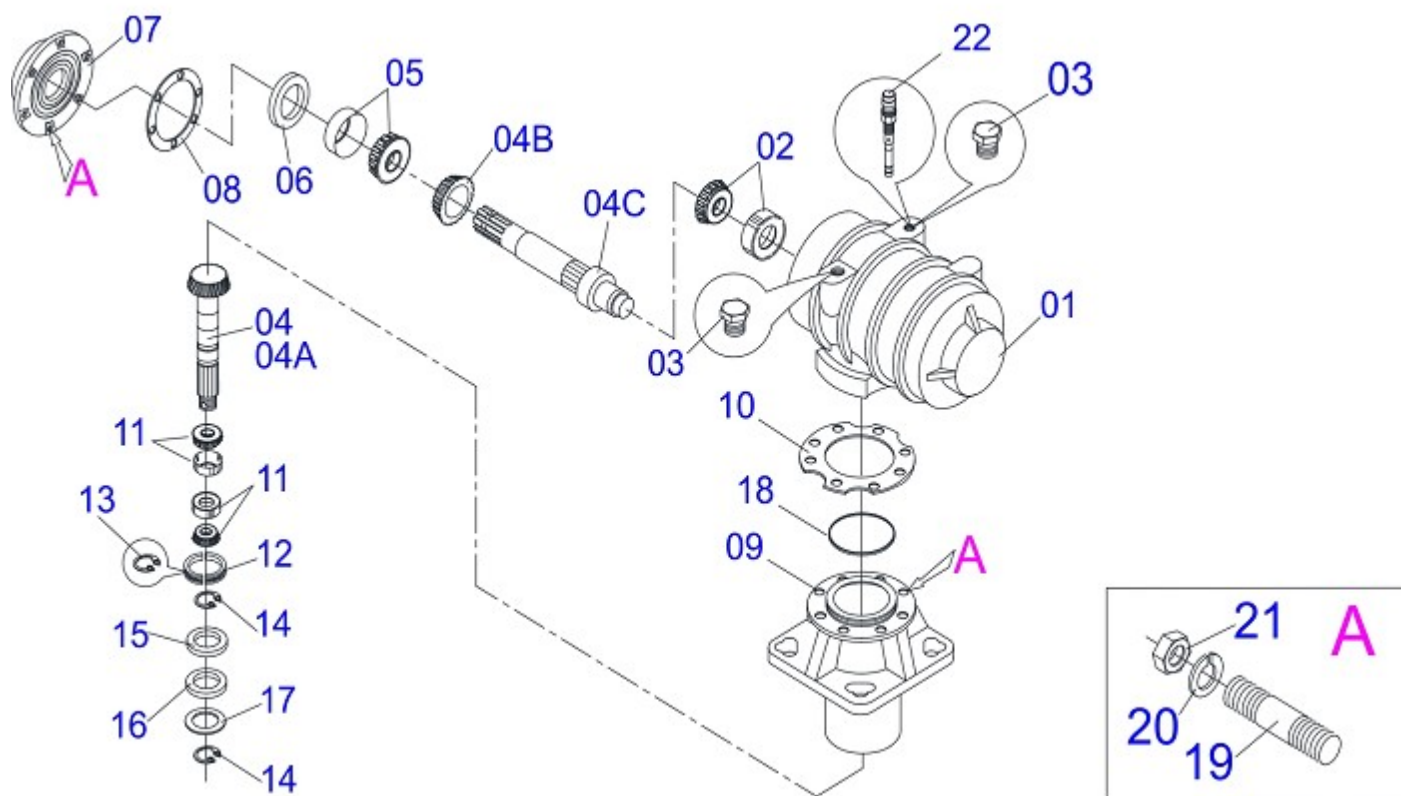
ATENCIÓN: **IMPORTANTE**

MARGHESAN SE RESERVA EL DERECHO DE PERFECCIONAR Y/O MODIFICAR LAS CARACTERÍSTICAS TÉCNICAS DE SUS PRODUCTOS, SIN LA OBLIGACIÓN DE PROCEDER CON LOS YA COMERCIALIZADOS Y SIN CONOCIMIENTO PREVIO DEL DISTRIBUIDOR AUTORIZADO O DEL CONSUMIDOR.

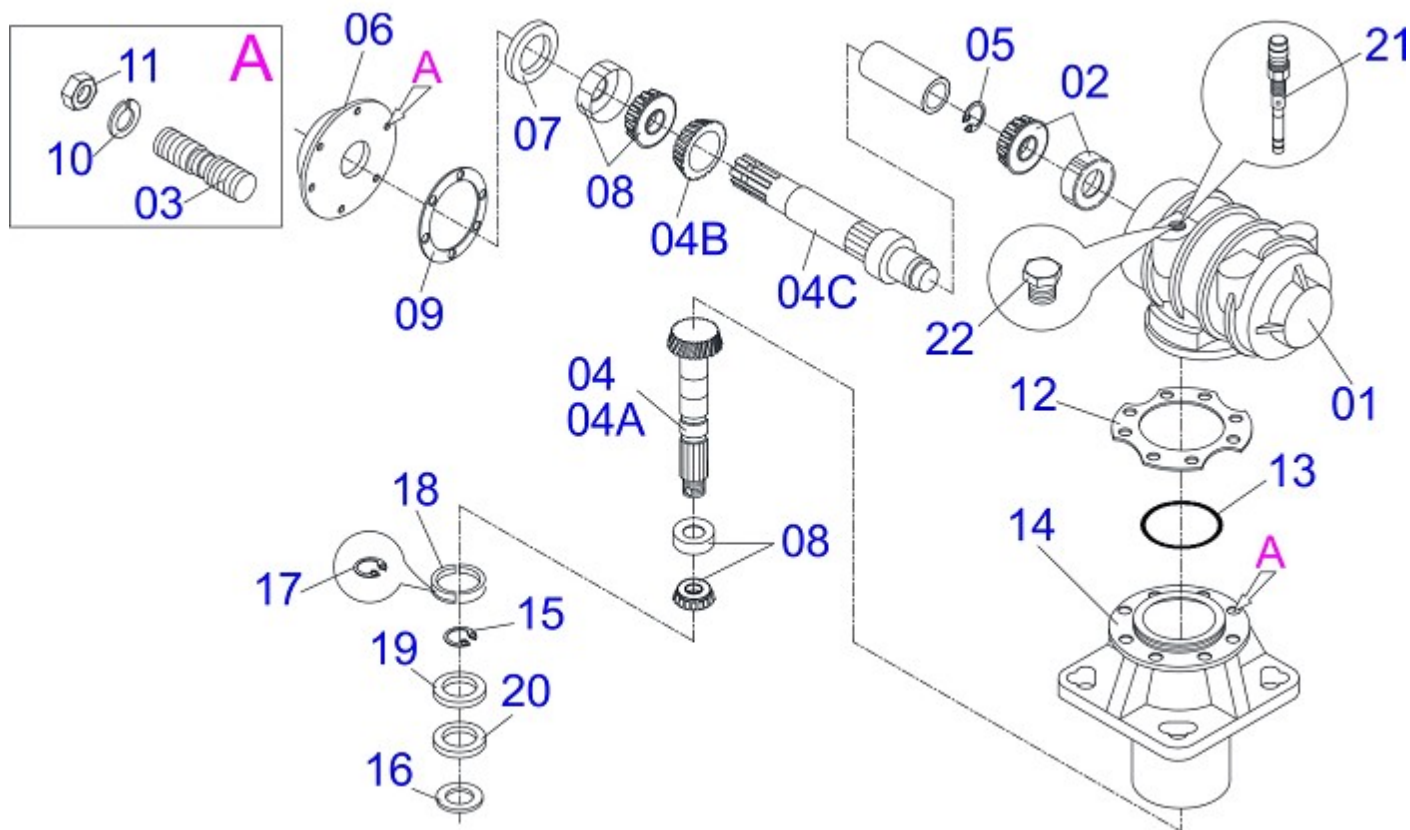


Artículo	Código	Descripción	QT
01	0511060417	CHASIS	CHASSI RCA 3100
02	0511042527	MULTIPLICADOR VELOC MSD	MULTIPLICADOR VELOCIDADE MSD
02A	0511042525	MULTIPLICADOR CAJA	MULTIPLICADOR VELOCIDADE MSE
03	0503010797	TORNILLO 3/4" UNC X 4"	PARAFUSO 3/4" UNC X 4" C S G.5 ZN
04	0503010023	ARANDELA PRESION 3/4"	ARRUELA PRESSAO 3/4" ZN 1K01584
05	0503010014	TUERCA 3/4" UNC	PORCA 3/4" NC S ZN
06	0501044074	CAJA DEL DISTRIBUIDOR TRIPLO	DISTRIBUIDOR TRIPLO 1.3/8" RC 4500
07	0501010125	TORNILLO 3/4" UNC X 2.1/2"	PARAFUSO 3/4" UNC X 2.1/2" C S G.5
08	0501010322	ARANDELA PLANA	ARRUELA LISA 20,50 X 46 X 4,75 ZN
09	0501049332	CARDAN 40 X 230	CARDAN 40 X 230 T8/FRI CC2562/2E
10	0501056320		SUPOORTE ROÇADOR 340 C/ROCAD
10A	0561017368	SOPORTE INFERIOR CUCHILLAS	SUPOORTE INFERIOR ROCADOR 340
10B	0561017308	BASE SUPERIOR SOPORTE	BASE SUP SUPT ROCADORES 340
10C	0511019000	PERNO ROCADORES	PRENDEDOR ROCADORES RC2 3100
10D	0503010812	TUERCA 7/8" UNF	PORCA AUTOFREN 7/8" UNF ALTA
10E	0503011447	ARANDELA PRESION 7/8"	ARRUELA PRESSAO 7/8" SA
10F	0622340052	CUCHILLAS 622 X 100 X 12	ROCADOR CM 622X100X12 CD
11	0501010536	CHAVETA CUADRADO 9,52 X 45	CHAVETA Q 9,52 X 450.4" X
12	0501017779	ARANDELA PLANA	ARRUELA LISA 32 X 60 X 4,75 ZN
13	0503011052	TUERCA CASTILLO 1.1/4" UNF X 19,5	PORCA CAST 1.1/4" UNF X 19,5 ZN
14	0503010067	PASADOR ABIERTO 3/16" X 2.1/2"	CONTRAPINO 3/16" X 2.1/2" SA
15	0502012453	BRIDA SOPORTE	FLANGE SUPT ROCAD RC2E 3100
16	0503011328	TORNILLO 3/4" UNC X 4"	PARAFUSO 3/4" UNC X 4" C S G.7 ZN
17	0511064760	PATIN 930	PATIM 930 RC2 3100 S-0503
18	0501014177	TORNILLO 5/8" UNC X 2.1/2"	PARAFUSO 5/8" UNC X 2.1/2" CAPQ G.5
19	0503010027	ARANDELA PRESION 5/8"	ARRUELA PRESSÃO 5/8" ZN 1K01574
20	0503010013	TUERCA 5/8" NC	PORCA 5/8" NC ZN 1K03087
21	0502010083	ARANDELA CUADRADA	CREMALHEIRA REGD
22	0531019436	GUIA DEL PATIN	GUIA PATIM RO2 3100 S-0503
23	0503012956	TORNILLO 1/2" BSW X 1.1/2"	PARAFUSO 1/2" BSW X 1.1/2" CEPCQ
24	0511017302	ARANDELA PLANA	ARRUELA LISA 13,50 X 32,50 X 3,0 ZN
25	0503010020	TUERCA 1/2" BSW	PORCA 1/2" BSW ZN 1K03768
26	0511019203	PROTECCION DERECHO 955	APARADOR DIR 955 RC2 3100

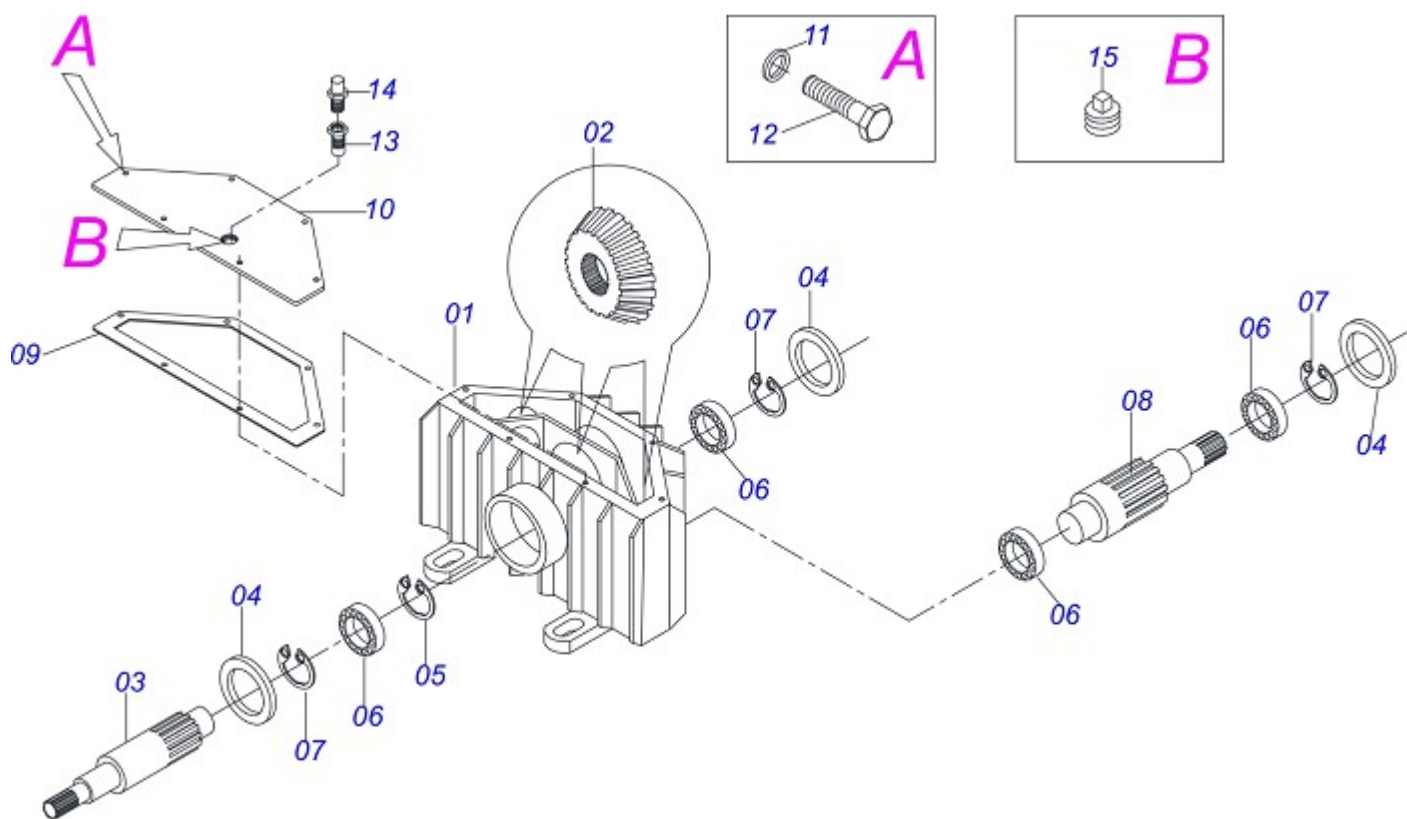
Artículo	Código	Descripción	QT
26A	0511019202	PROTECCION IZQUIERDO 955	APARADOR ESQ 955 RC2 3100
27	0501011600	TORNILLO 1/2" BSW X 1.1/4"	PARAFUSO 1/2" BSW X 1.1/4" CAPQ
28	0501010243	TORNILLO 1/2" BSW X 1.1/2"	PARAFUSO 1/2" BSW X 1.1/2" CAPQ
29	0503010019	ARANDELA PRESION 1/2"	ARRUELA PRESSÃO 1/2" ZN 1K01556
30	0511060360	FIJADOR DERECHO DEL RODADO	FIXADOR DIR RODADO RCA 3100
31	0511060361	FIJADOR IZQUIERDO DEL RODADO	FIXADOR ESQ RODADO RCA 3100
32	0501052260	RODADO PARA TRANSPORTE	RODADO TRANSP C/CAIXA RCA 3100
32A	0511060359	RODADO PARA TRANSPORTE	RODADO TRANSPORTE RCA 3100
32B	0502020605	CAJA RODADO	CAIXA RODADO RC 4500
32C	0503010016	RODAMIENTO LM 48548/48510	ROLAMENTO LM 48548/48510
32D	0503010022	RODAMIENTO LM 67048/67010	ROLAMENTO LM 67048/67010
32E	0503010278	RETENES 00527-B	RETENTOR 00527-B
32F	0501010071	CUERPO APOYO	CORPO SUPORTE AF
32G	0503030010	TUERCA CASTILLO 7/8" UNF	PORCA CAST 7/8 NF ZN
32H	0503010018	PASADOR ABIERTO 5/32 X 1.1/2	CONTRAPINO 5/32" X 1.1/2"
32I	0521010388	TAPA PROTECCION	TAMPA PROT AELH
32J	0503010143	ARANDELA PRESION 1/4"	ARRUELA PRESSÃO 1/4" ZN 1K01518
32K	0503010298	TORNILLO 1/4" UNC X 1/2"	PARAFUSO 1/4" UNC X 1/2" C S G.2 ZN
32L	0501010127	TORNILLO ROD 9/16"UN X 1.7/8"	PARAFUSO ROD9/16"UNFX1.7/8"CR
32M	0503010035	TUERCA CONICA 9/16" UNF	PORCA CONICA 9/16" UNF ZN
32N	0503010002	GRASERA 1800	GRAXEIRA 1800
33	0503010795	TORNILLO 5/8" UNC X 7"	PARAFUSO 5/8" UNC X 7 C S G.5 ZN
34	0501043559	RUEDA SEGMENTO	RODA SEGM 525 RC 4500
35	0511019921	BUJE 32,50 X 3,05 X 25,40	LUVA 32,50 X 3,05 X 25,40
36	0501048464	CILINDRO HIDRAULICO 44,45 X 85,70 X 540 X 178	CILINDRO HIDR 44,45 X 85,70 X 540 X
37	0521010575	EJE UNION 25 X 90	EIXO JUNCÃO 25 X 90 C A ZN
38	0503010571	PASADOR ABIERTO 1/4 X 1.1/2	CONTRAPINO 1/4" X 1.1/2"
39	0511017628	RESPIRO CILINDRO HIDRAULICO	RESPIRO CILINDRO HIDR RC 4500
40	0521014258	TRABA P/ TRANSPORTE 175 X 47,5	TRAVA P/TRANSP 175 X 47,5 RCA 3100
41	0501068994	EJE TRABA 8,30 X 78	EIXO TRAVA 8,30 X 78 ATCR ZN
42	0503030168	PASADOR ABIERTO 3 X 50	CUPILHA 3 X 50 SDA 11/6"
43	0511060368	VARON ESTABILIZADOR MAYOR	VARÃO ESTAB MAIOR RCA 3100
44	0511060369	VARON ESTABILIZADOR MENOR	VARÃO ESTAB MENOR RCA 3100
45	0501110252	TUERCA AJUSTE 185	PORCA REG 185 PSA3
46	0501064974	CONTRA TUERCA CON MANIPLO	CONTRAPORCA C/MANIP PSA2
47	0501053006	CABEZAL C/ ENGANCHE DEL TRACTOR	CABEÇALHO C/ENG TRATOR RC2 4500
47A	0511062049	CABEZAL	CABEÇALHO RC2 4500
47B	0501063628	ENGANCHE	ENGATE GIRATORIO RO/RC
47C	0521010473	BUJE 38 X 56 X 40 AGUJERO	LUVA 38 X 56 X 40 C/FURO ROAT
47D	0503010815	PASADOR ELASTICO 701309 14 X 55	PINO ELAST 701309 14 X 55
47E	0501063629	U ENGANCHE AL TRACTOR	U ENGATE TRATOR ROAT
47F	0501010191	TORNILLO 1" UNC X 6"	PARAFUSO 1" UNC X 6 C S G.5 ZN
47G	0503010012	ARANDELA PRESION 1"	ARRUELA PRESSÃO 1" ZN 1K01602
47H	0501010059	TUERCA 1" UNC 8FPP 1.5/8"	PORCA 1" NC SEXT 1.5/8" ZN
48	0521010572	EJE UNION 25 X 75	EIXO JUNCÃO 25 X 75 C A ZN
49	0501080365	MANGUERA 3/8" X 3500	MANGUEIRA 3/8" X 3500 TC-TM
50	0503011627	MACHO ENGANCHE RAP AGR 1/2 NPT	MACHO ENGATE RAP AGR 1/2" NPT
51	0502012702	CUERPO SUPERIOR PRESILLA	CORPO SUPERIOR PRESILHA R7/16"
52	0503010180	ARANDELA PRESION 7/16"	ARRUELA PRESSÃO 7/16" ZN 1K01546
53	0503012555	TORNILLO 7/16" UNC X 2"	PARAFUSO 7/16" UNC X 2" C S RT.G.7
54	0503062157	GATO COMPLETO	MACACO COMPLETO (1259)
55	0521010549	EJE UNION 12,70 X 60	EIXO JUNCÃO 12,70X60 CA GT M1120
56	0501047881	EJE UNION COMPLETO	EIXO JUNCÃO COMPL PST2
56A	0501068989	EJE UNION	EIXO JUNCÃO PST/PDC ZN
56B	0503031035	PASADOR ABIERTO 6 X 88	CUPILHA 6 X 88
57	0511044862	CARDAN 60 X 195 T6/FR CI5092/1PE	CARDAN 60 X 195 T6/FR CI5092/1PE



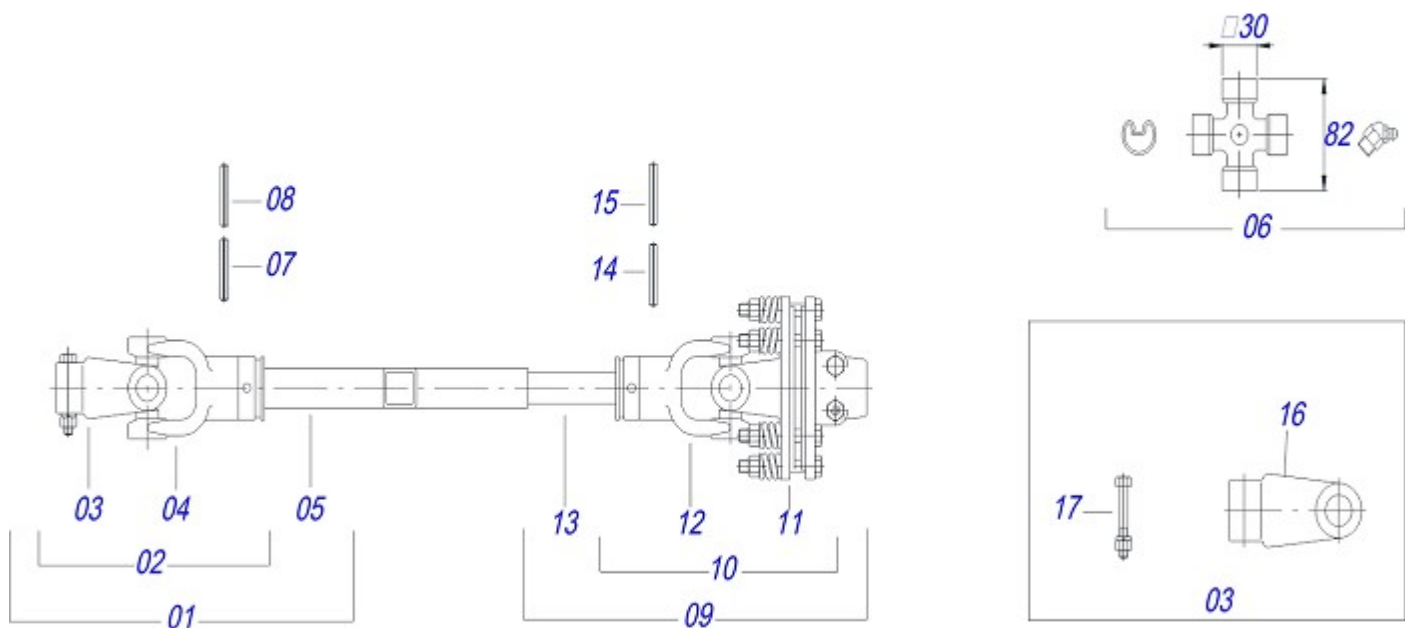
Artículo	Código	Descripción	
00	0511042527	MULTIPLICADOR VELOC MSD	
01	0502012204	CAJA MULTIPLIC VELOC DERECHA	01
02	0503012418	RODAMIENTO 32211	01
03	0503031604	TAPON 1/2 BSP	01
04	0503060623	CONJUNTO CORONA PIÑON	01
04A	0503031918	ENGRANAJE CONICA 18Z	01
04B	0503031917	PIÑÓN CONICA	01
04C	0503031924	EJE SUPERIOR	01
05	0503010750	RODAMIENTO 30209	01
06	0503012103	RENTENS 5301	01
07	0502012203	TAPA MULTIPLICADOR DERECHO	01
08	0503030783	EMPAQUETADURA 180 X 136 X 0,2	03
09	0502012206	CUBO INFERIOR ALTO	01
10	0503030785	EMPAQUETADURA 200 X 151 X 0,2	03
11	0503012418	RODAMIENTO 32211	02
12	0531019302	ANILLO TRABA	01
13	0503012311	ANILLO RENO 501065	01
14	0503011420	ANILLO TENSOR 502100 (PARA EJE)	02
15	0503013211	RETENES ARCA 6016 BRG	01
16	0503013201	RETENES ARCA 6016 BRG	01
17	0531018823	ARANDELA PLANA	01
18	0503010286	ANILLO O'RING 2-355 N 3006-9B	01
19	0503030084	PRISIONERO 1/2"NC X 1/2"NF X 50	14
20	0503011440	ARANDELA PRESION 1/2"	06
21	0503010028	TUERCA 1/2" UNF	06
22	0501110186	INDICADOR NIVEL MENOR ACEITE	01



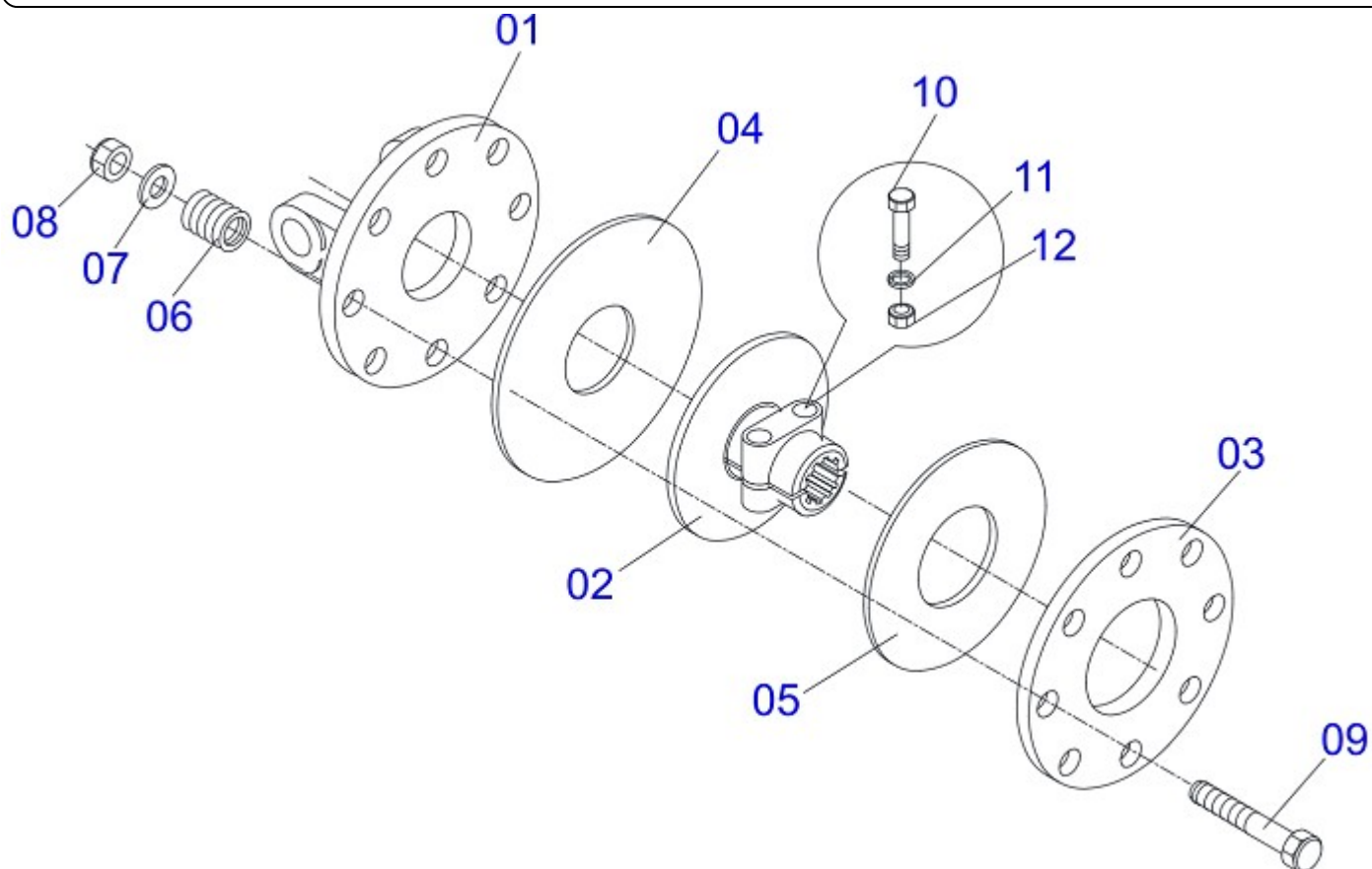
Artículo	Código	Descripción	
00	0511042525	MULTIPLICADOR CAJA	00
01	0502012205	MULTIPLICADOR CAJA	01
02	0503010750	RODAMIENTO 30209	01
03	0503030084	PRISIONERO 1/2"NC X 1/2"NF X 50	14
04	0503061698	CONJUNTO CORONA PIÑON 12Z EJE IZQUIERDO	01
04A	0503031918	ENGRANAJE CONICA 18Z	01
04B	0503031917	PIÑÓN CONICA	01
04C	0503032043	EJE SUPERIOR	01
05	0503014772	ANILLO TENSOR 501056 (PARA EJE)	01
06	0502012207	TAPA MULTIPLICADOR DERECHO	01
07	0503012103	RENTENS 5301	01
08	0503012418	RODAMIENTO 32211	03
09	0503030783	EMPAQUETADURA 180 X 136 X 0,2	03
10	0503011440	ARANDELA PRESION 1/2"	14
11	0503010028	TUERCA 1/2" UNF	14
12	0503030785	EMPAQUETADURA 200 X 151 X 0,2	03
13	0503010286	ANILLO O'RING 2-355 N 3006-9B	01
14	0502012206	CUBO INFERIOR ALTO	01
15	0531019302	ANILLO TRABA	01
16	0531018823	ARANDELA PLANA	01
17	0503012311	ANILLO RENO 501065	01
18	0503011420	ANILLO TENSOR 502100 (PARA EJE)	02
19	0503013211	RETENES ARCA 6016 BRG	01
20	0503013201	RETENES ARCA 6016 BRG	01
21	0501110186	INDICADOR NIVEL MENOR ACEITE	01
22	0503031604	TAPON 1/2 BSP	01



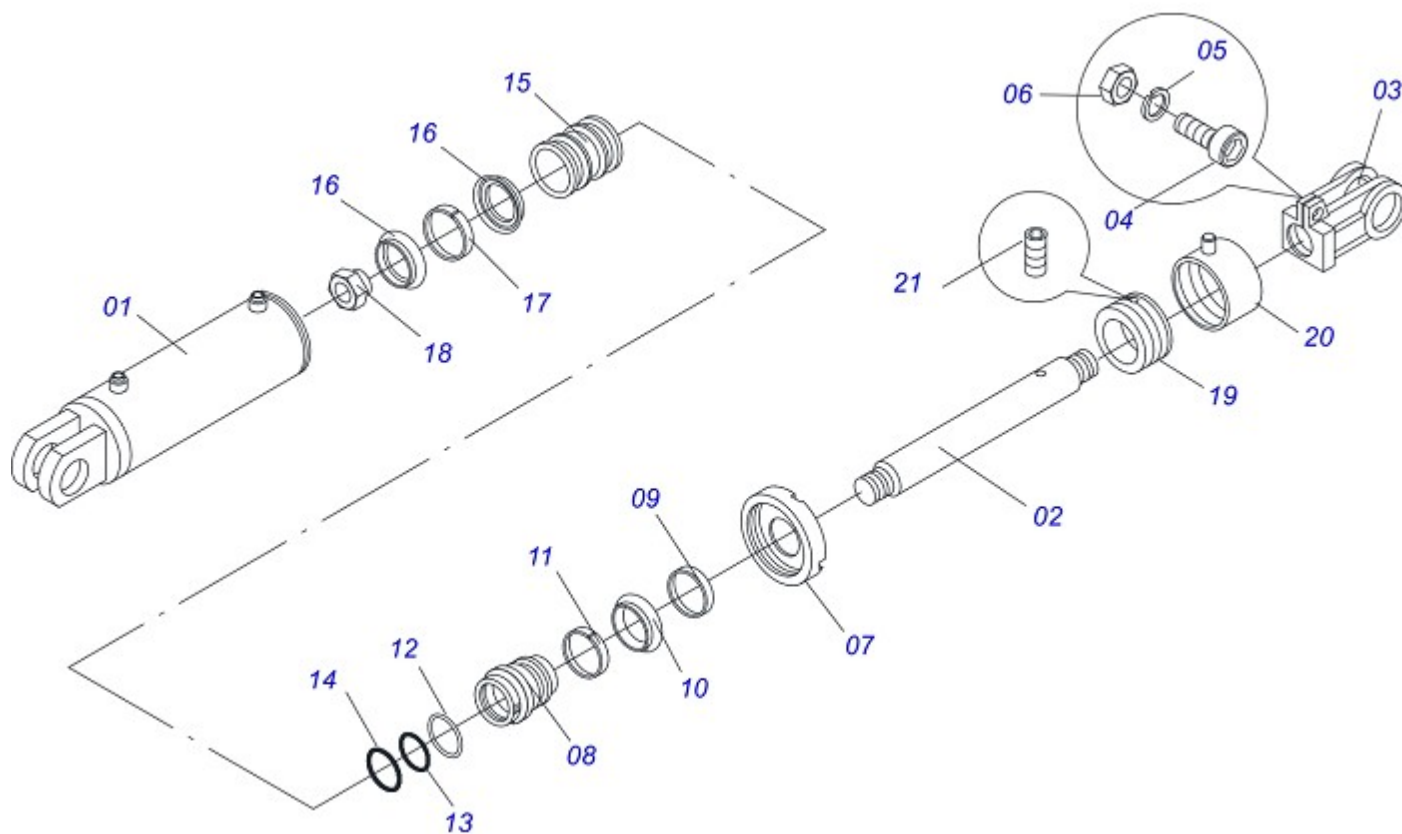
Artículo	Código	Descripción	
00	0501044074	CAJA DEL DISTRIBUIDOR TRIPLO	01
01	0502010861	CAJA DEL DISTRIBUIDOR	01
02	0503030632	ENGRANAJE CONICA 24Z	03
03	0503030631	EJE CENTRAL	01
04	0503010818	RETENES 02675-BRG	04
05	0503010372	ANILLO TENSOR 501050 (PARA EJE)	01
06	0503011095	RODAMIENTO 6208	06
07	0503011100	ANILLO TENSOR 502080 (PARA EJE)	04
08	0503030633	EJE LATERAL	02
09	0503030656	EMPAQUETADURA 351 X 155 X 0,8	01
10	0511011206	TAPA CAJA	01
11	0503010179	ARANDELA PRESION 5/16"	06
12	0503010240	TORNILLO 5/16" UNC X 3/4"	06
13	0511013020	ADAPTADOR RESPIRO 38	01
14	0503010325	VALVULA VCA-118	01
15	0503010856	TAPON R3/8" BSPT	02



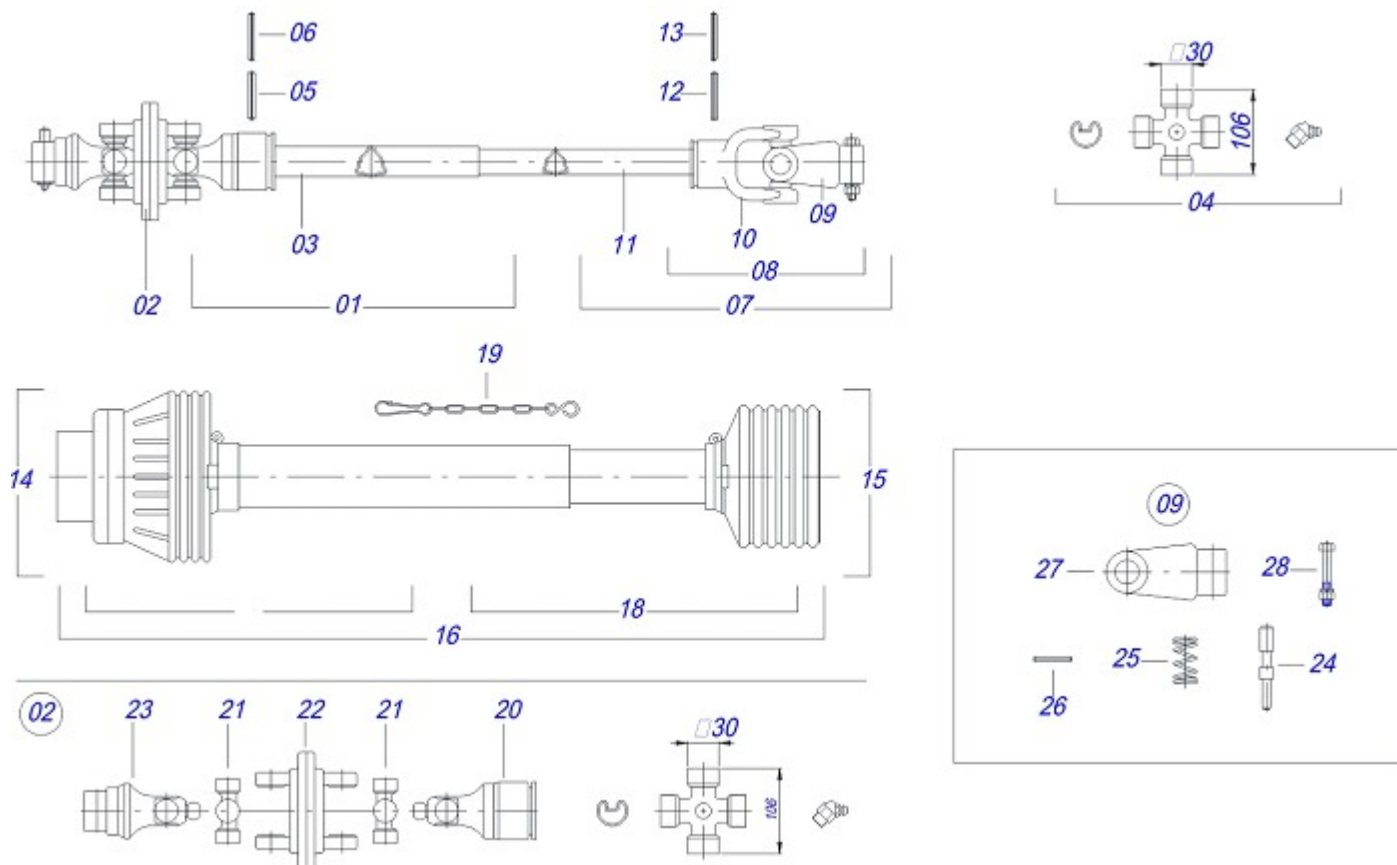
Artículo	Código	Descripción	
00	0501049332	CARDAN 40 X 230	01
01	0501052635	JUNTA UNIVERSAL BUJE	01
02	0501051731	JUNTA UNIVERSAL	01
03	0501052559	TERMINAL 8-40 C/TORNILLO	01
04	0502011429	TERMINAL 2-40	01
05	0521017349	BUJE CUADRADA 30.4 X 230	01
06	0503012096	CRUCETA	02
07	0503011069	PASADOR ELASTICO 10 X 70	01
08	0503010510	PASADOR ELASTICO 6 X 65	01
09	0501052663	JUNTA UNIVERSAL C/ CRUZ Y EJE	01
10	0501051733	JUNTA UNIVERSAL CON CRUZ	01
11	0501047953	FRICCION 90 KGM	01
12	0502011430	TERMINAL 3-40	01
13	0521017531	EJE CUADRADA 32.16 X 230	01
14	0503010361	PASADOR ELASTICO 701221 10 X 60	01
15	0503010756	PASADOR ELASTICO 701168 6 X 60	01
16	0502011428	TERMINAL 8-40	01
17	0501047756	CONJUNTO PIEZAS 1/2"UNC X 3"	01



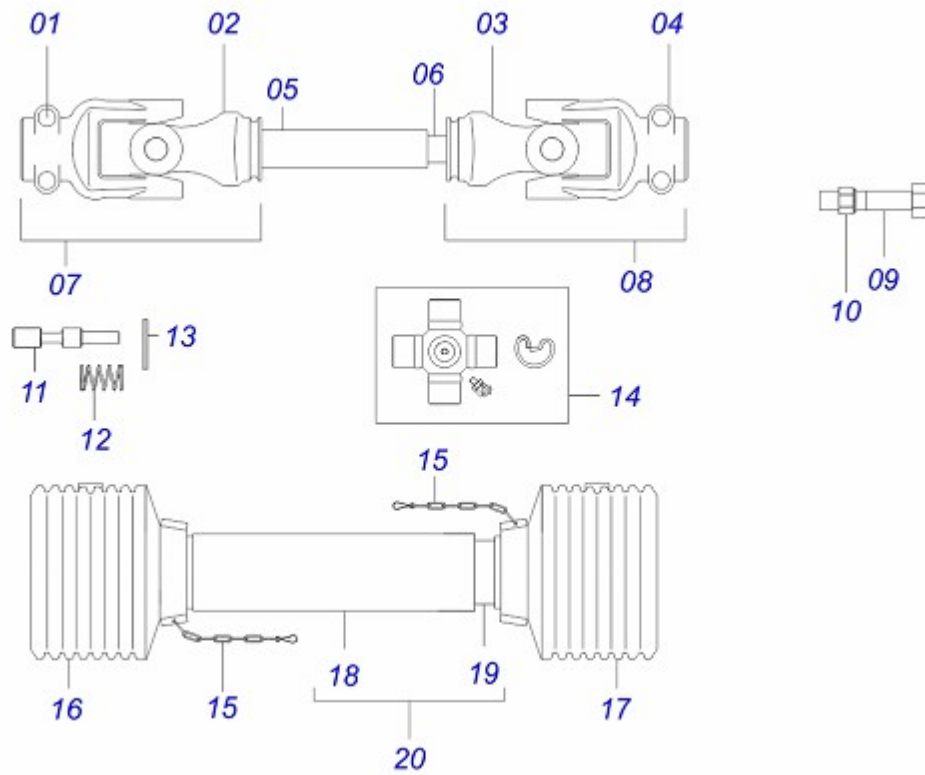
Artículo	Código	Descripción	
00	0501047953	FRICCION 90 KGM	01
01	0503012095	BRIDA DELANTERA	01
02	0503011869	BRIDA CENTRAL	01
03	0503011870	BRIDA TRASERA	01
04	0503031474	ACABADO INTERNO	01
05	0503031478	ACABADO EXTERNO	01
06	0503030630	RESORTE COMPRESION 26 X 32 X 6	08
07	0511017302	ARANDELA PLANA	08
08	0503011336	TUERCA 1/2" UNC S	08
09	0503010752	TORNILLO 1/2" UNC X 3.1/2"	08
10	0503010741	TORNILLO 1/2" UNC X 2.3/4"	02
11	0503010019	ARANDELA PRESION 1/2"	02
12	0503010060	TUERCA 1/2" UNC	02



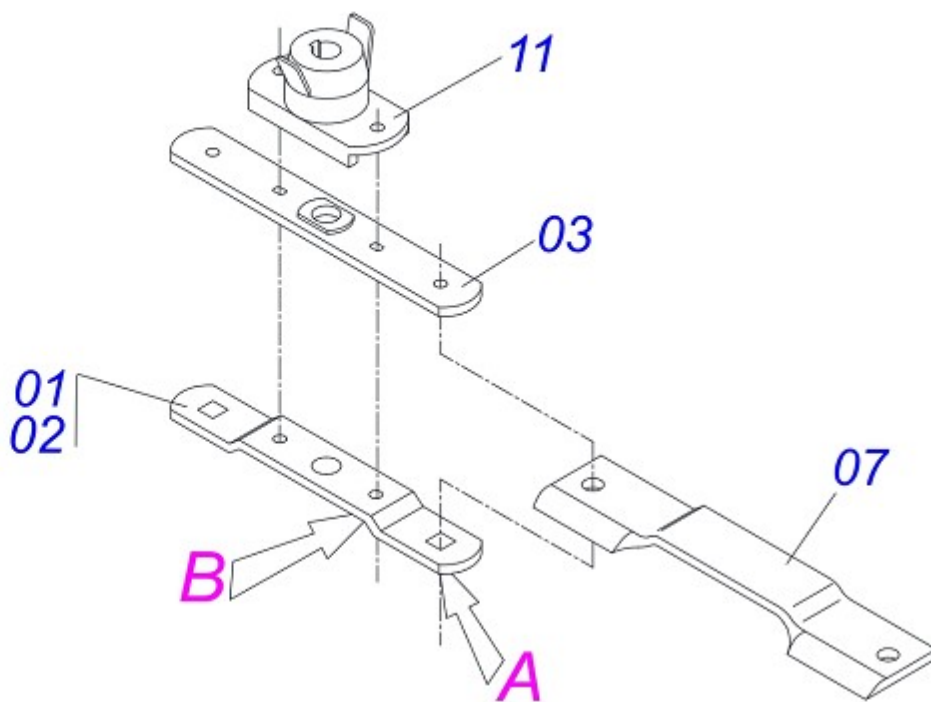
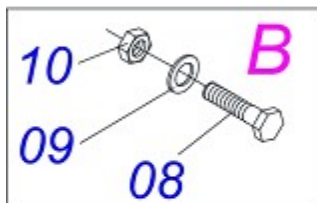
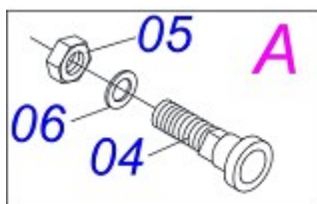
Artículo	Código	Descripción	
00	0501048464	CILINDRO HIDRAULICO 44,45 X 85,70 X 540 X 178	01
01	0501064255	CAMISA 85,7 X 203	01
02	0521014292	EXTENSOR 44,45 X 396	01
03	0502040493	HORQUILLA 26,50 R41	01
04	0503011094	TORNILLO 3/8" UNC X 2" C C S I 12.9	01
05	0503010025	ARANDELA PRESION 3/8"	01
06	0503010026	TUERCA 3/8"	01
07	0502010993	TAPA MOVIL 85,72	01
08	0502010781	SOPORTE ANILLOS 44,45 X 85,72	01
09	0503010761	ANILLO RASCADOR D-1750	01
10	0503010990	ANILLO 1870-1750-375-B	01
11	0503010949	ANILLO GUIA INTERNO W2-2000-500	01
12	0503011060	ANILLO BACK-UP 8-336	01
13	0503010976	ANILLO O'RING 2-336 N 3006-9B	01
14	0503010042	ANILLO O'RING 2-214 N 3006-9B	01
15	0502010843	EMBOLO 44,45 X 85,7	01
16	0503010170	ANILLO 3120 2750	02
17	0503010948	ANILLO GUIA EXTERNO W4-3346-590	01
18	0503010063	TUERCA 1" UNF	01
19	0521014003	CUERPO INT REGULADOR DEL NEUMATICO	01
20	0511060370	CUERPO EXT REG COMP	01
21	0503011148	TORNILLO 3/8" UNC X 1/2"	02
22	0501031796	JUEGO REPARO COMPLETO CILINDRO	



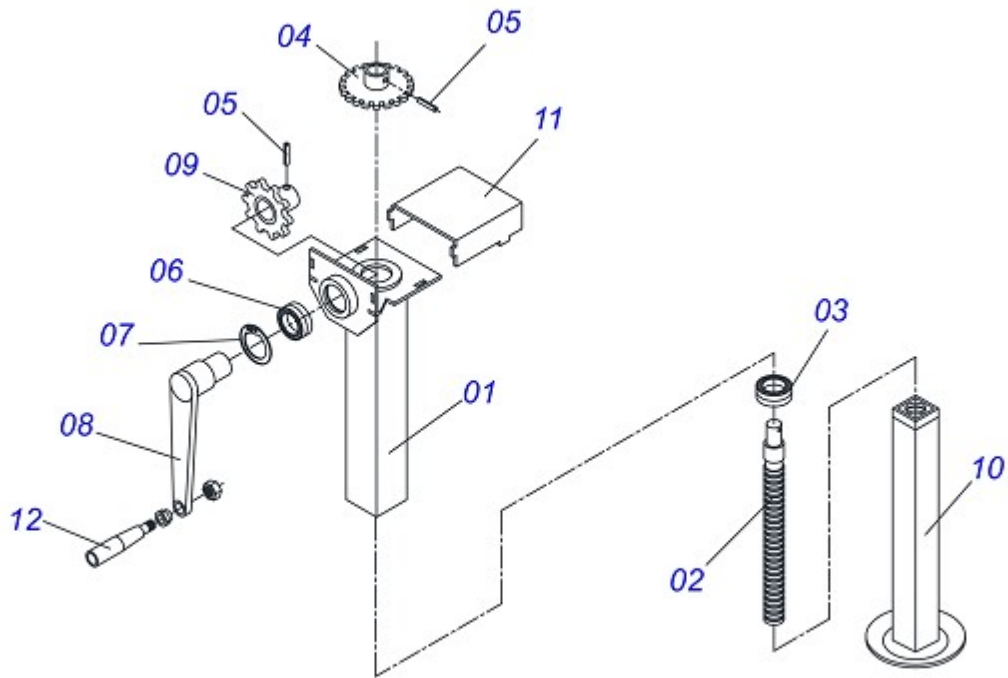
Artículo	Código	Descripción	
00	0501049129	CARDAN 60 X 800	01
01	0501052544	JUNTA HOMOCINETICA C/ CUPLA EMBRA	01
02	0501052518	JUNTA HOMOCINETICA COMPLETA	01
03	0503012618	TUBO TRIAN HEMBRA 53,8X52,2X800	01
04	0503010837	CRUCETA CARDAN	01
05	0503010843	PASADOR ELASTICO 10 X 85	01
06	0503011878	PASADOR ELASTICO 6 X 85	01
07	0501052545	JUNTA UNIVERSAL C/ CRUZ Y EJE	01
08	0501052546	JUNTA UNIVERSAL	01
09	0501052516	TERMINAL T6-60 C/TORNILLO	01
10	0503012600	TERMINAL T3-60/CI52	01
11	0503012619	TUBO TRIAN MACHO 45,5X44,6X800	01
12	0503011069	PASADOR ELASTICO 10 X 70	01
13	0503011805	PASADOR ELASTICO 6 X 70	01
14	0501052548	JUNTA HOMOCINET C/ CUPLA EMBRA PROT	01
15	0501052549	JUNTA UNIVERSAL C/ EJE Y PROT	01
16	0503012620	PROTECCION COMPLETA	01
17	0503012621	PROTECCION PARA JUNTA HOMO Y CUPLA	01
18	0503012076	PROTECCION PARA JUNTA UNIV Y EJE	01
19	0503012023	CADENA PROTECCION JUNTA UNIV	01
20	0503012604	TERMINAL HOMOC CON CUPLA HEMBRA	01
21	0503012605	CRUCETA	02
22	0503012606	CUERPO CENTRAL	01
23	0503012607	TERMINAL HOMOC DEL TRACTOR	01
24	0521010638	PASADOR ENGANCHE RAPIDO	02
25	0503030518	RESORTE COMPRESION 13 X 25 X 1,2	02
26	0503010838	PASADOR ELASTICO 3 X 20	02
27	0502010830	TERMINAL 6-60 ESTRIADO 1.3/8 CC56	01
28	0501047759	CONJUNTO PIEZAS 1/2"UNC X 3.1/2"	02



Artículo	Código	Descripción	QT
01	0503017647		01
02	0503017672		01
03	0503017673		01
04	0503017674		01
05	0503017687		01
06	0503017685		01
07	0503062347		01
08	0503062348		01
09	0503017645		01
10	0503017646		01
11	0503017626		01
12	0503017627		01
13	0503017628		01
14	0503017667		02
15	0503017631		02
16	0503017680		01
17	0503017681		01
18	0503017682		01
19	0503017683		01
20	0503062354		01



Artículo	Código	Descripción	QT
01	0501056326	SOPORTE CON CUCHILLAS	01
02	0561017368	SOPORTE INFERIOR CUCHILLAS	01
03	0561017308	BASE SUPERIOR SOPORTE	01
04	0511819000	PERNO ROCADORES	02
05	0503010812	TUERCA 7/8" UNF	02
06	0503011447	ARANDELA PRESION 7/8"	02
07	0622400057	CUCHILLAS 550 X 100 X 12 CD	02
08	0503010901	TORNILLO 3/4" UNC X 3.1/2"	02
09	0503010023	ARANDELA PRESION 3/4"	02
10	0503010014	TUERCA 3/4" UNC	02



Artículo	Código	Descripción	
00	0511041259	GATO COMPLETO	01
01	0511064237	CUERPO EXTERNO GATO	01
02	0531017603	PINO GATO	01
03	0503013092	RODAMIENTO 51305	01
04	0511064234	ENGRANAJE MOTORA 20Z	01
05	0503010561	PASADOR ELASTICO 701163 6 X 36	02
06	0503011410	RODAMIENTO 6005 2RS	01
07	0503011105	ANILLO TENSOR 502047 (PARA EJE)	01
08	0511064235	MANIVELA GATO	01
09	0511064233	ENGRANAJE MOTORA	01
10	0511064236	CUERPO INTERIOR GATO	01
11	0531017602	CAPA PROTECCION ENGRANAJE	01
12	0503011312	CABLE GIRATORIO	01

ANOTACIONES

Lined area for notes, consisting of 25 horizontal lines within a rounded rectangular border.

**PIEZAS ORIGINALES
TATU**





MARCHESAN IMPLEMENTOS E MÁQUINAS AGRÍCOLAS TATU S.A.

AV. Marchesan, 1979 - Casilla de Correos, 131 - CEP 15994-900 - Matão - SP - Brasil

Fono: +55 16.3382-8282

(FAX Venta)+55 16.3382.8297 - (Exportar) + 55 16.3382.1003

e.mail: tatu@marchesan.com.br

Home Page: www.marchesan.com.br

Redaccion e Ilustracion = GASPARI
e.mail = jgaspari@marchesan.com.br

**PIEZAS ORIGINALES
TATU**

