

CATÁLOGO DE PEÇAS



ROÇADEIRAS

Código:

0501091330

Produto:

RC2 3100



Série:

S-0498

Revisão:

01

Data da Revisão:

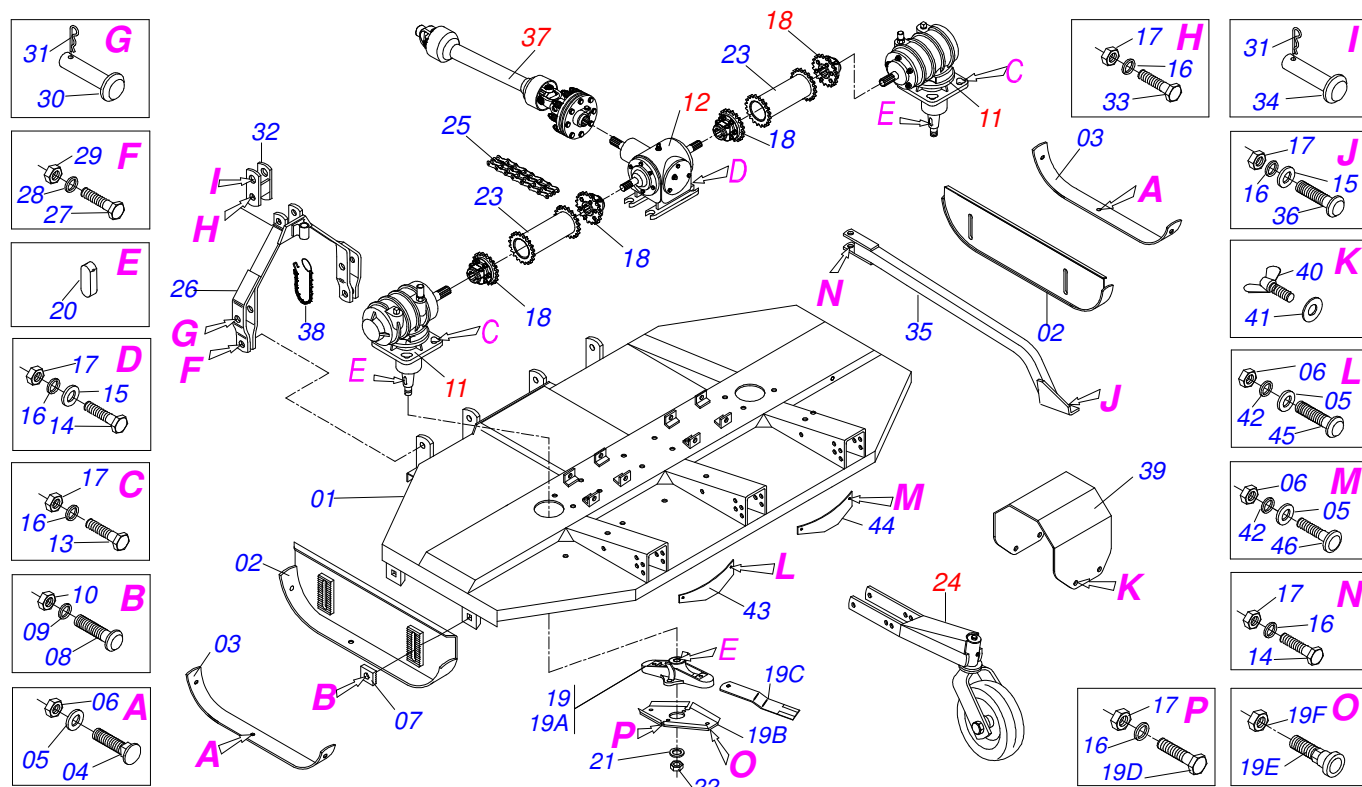
ABRIL/1998



MARCHESAN

INDICE

0909092960	RC2 3100 C/R CL CM RODA BORR S-0205	1
0511043450	CARDAN 60X700 FR1.3/4" CC5069/3PE	2
0909090711	CARDAN 60 X 600 T1/T6 C/P 0501047952 (STU)	3
0501056010	EMBREGEM FRICCAO 120 KG/F EA514/00	4
0511042158	MULTIPLICADOR DIREITO (MSD)	5
0511041608	DISTRIBUIDOR DUPLO 1.3/4	6
0501043642	RODA BORRACHA COMPLETO	7
0909091430	REPOSIÇÃO (SUPORTE DE CHAPAS)	8



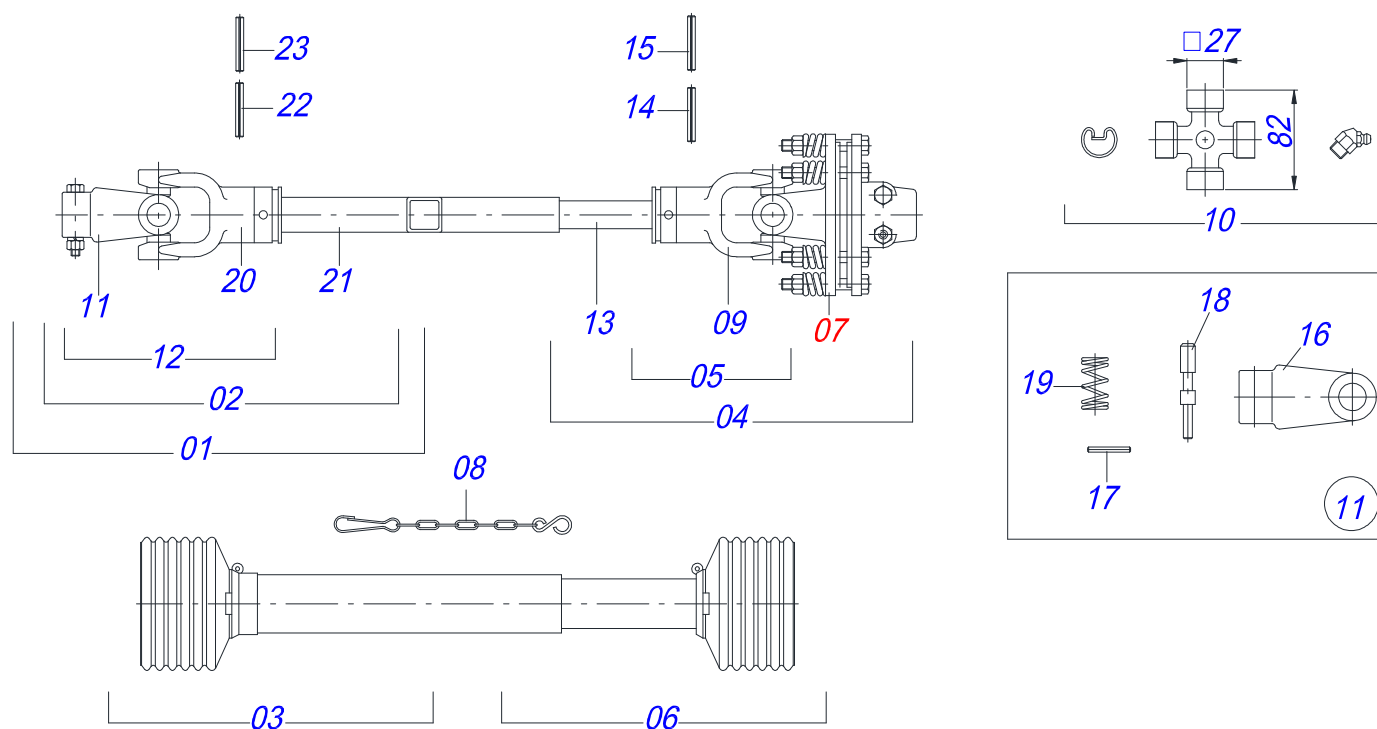
Item	Código	Descrição	Ver Pág.	QT
01	0511066373	CHASSI RC2 3100 CL S-0205		01
02	0511064760	PATIM 930 RC2 3100 S-0503		02
03	0531019436	GUIA PATIM RO2 1500		02
04	0503012956	PARAFUSO 1/2 BSW X 1.1/2 CEPQ G.5 ZN		06
05	0511017302	ARRUELA LISA 13,50 X 32,50 X 3,0 ZN		09
06	0503010020	PORCA 1/2 BSW 12FPP ALTA ZN 1K03768		09
07	0502010083	CREMALHEIRA REGD		04
08	0501014177	PARAFUSO 5/8 UNC X 2.1/2 CAPQ G.5 ZN		04
09	0503010027	ARRUELA PRESSAO 5/8 ZN 1K01574		04
10	0503010013	PORCA SEXTAVADA 5/8 UNC G.5 ZN		04
11	0511042158	MULTIPLICADOR DIREITO (MSD)	5	02
12	0511041608	DISTRIBUIDOR DUPLO 1.3/4	6	01
13	0503010797	PARAFUSO 3/4 UNC X 4 CS G.5 ZN		08
14	0501010216	PARAFUSO 3/4 UNC X 4.1/2 C S G.5 ZN		05
15	0501010322	ARRUELA LISA 20,50 X 46 X 4,00 ZN		05
16	0503010023	ARRUELA PRESSAO 3/4 ZN 1K01584		19
17	0503010014	PORCA SEXTAVADA 3/4 UNC (PESADA) G.5 ZN		19
18	0511067340	TERMINAL 1.3/4 C/ENGR 22Z RC2 CL		04
19	0501056455	SUPORTE 540 COM ROCADOR DIREITO		02
19A	0502012276	SUPT ROCADOR 540 RCO2/RC2		02
19B	0541014579	PROTECAO SUPT FIX ROCADORES RC2/RO2		02
19C	0622400057	ROCADOR DM 550X100X12 CD RC2 2600		04
19D	0501010098	PARAFUSO 3/4 UNC X 2 C S G.5 ZN		04
19E	0541013328	PRENDEDOR ROCADOR RO2/RC2		04
19F	0503010063	PORCA SEXTAVADO AUTOTRAVANTE COM NYLON 1 UNS ALTA G.5 ZN		04
20	0501010536	CHAVETA QUADRADO 9,52 X 45		04
21	0501017779	ARRUELA LISA 32 X 60 X 4,75		02
22	0503010817	PORCA SEXTAVADA AUTOTRAVANTE COM NYLON 1.1/4 UNF ALTA G.5 ZN		02
23	0511066369	ACOPLAMENTO 274,5 RC2 3100 CL		02
24	0501043642	RODA BORRACHA COMPLETO	7	02



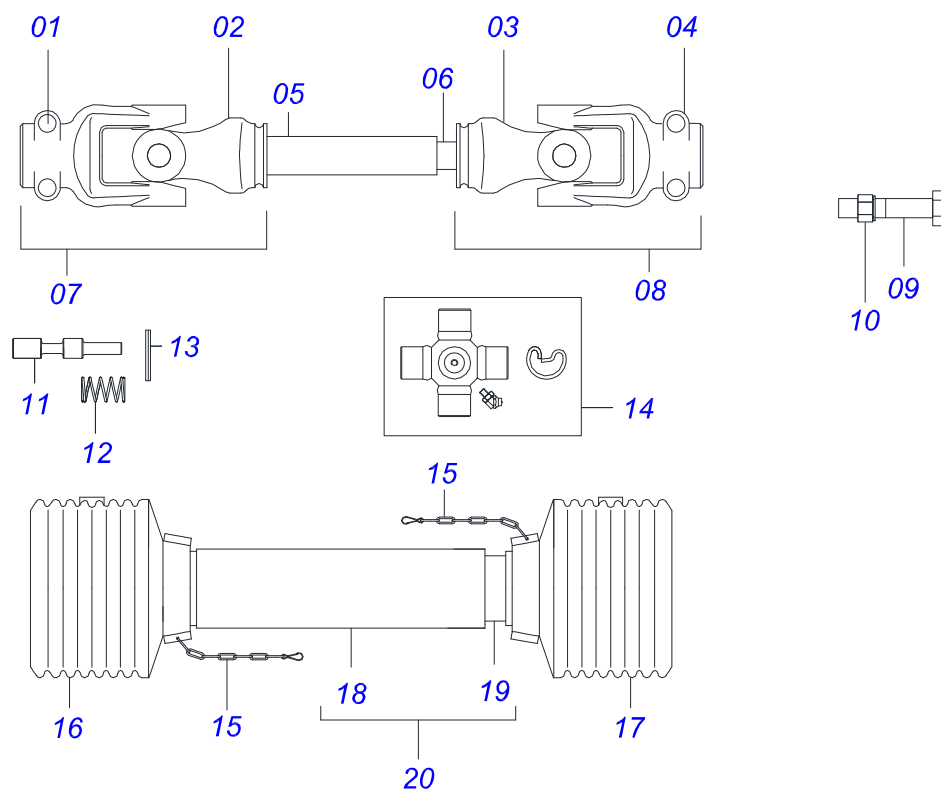
RC2 3100
RC2 3100 C/R CL CM RODA BORR S-0205

Página 1
0909092960

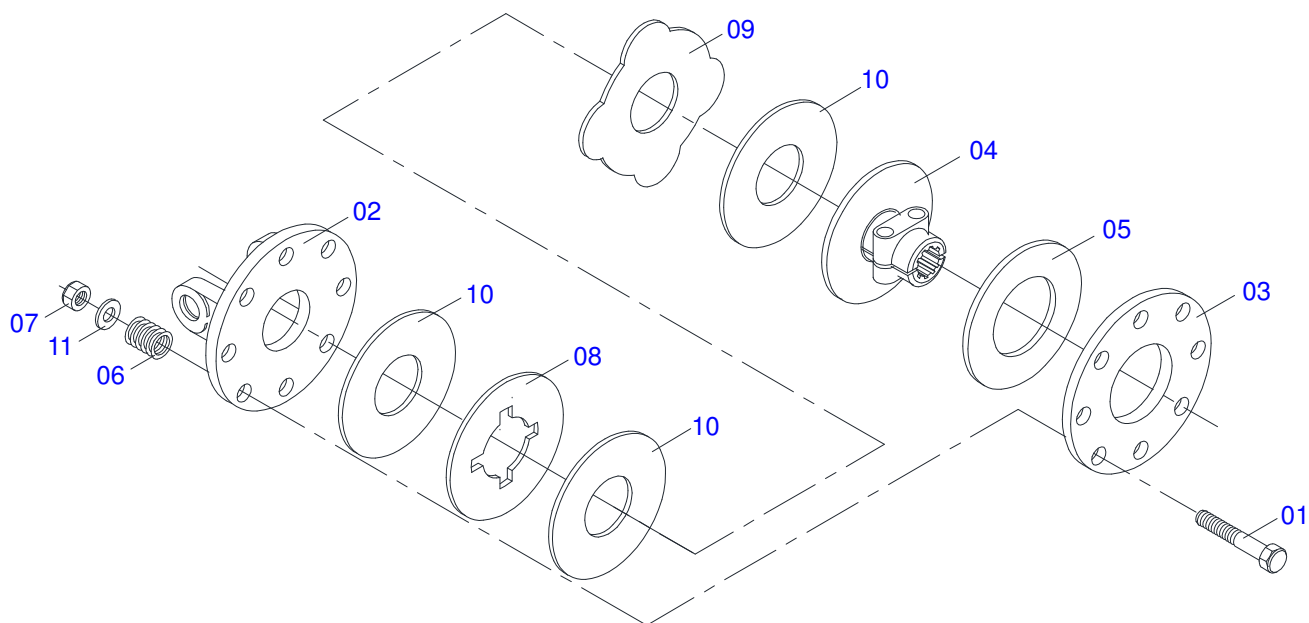
Item	Código	Descrição	Ver Pág.	QT
25	0503013471	CORR 60-2X21 EL+EM P.3/4" DAIDO/REX		04
26	0501066446	CABECALHO		01
27	0501010171	PARAFUSO 1 UNC X 3.1/2 C S G.5 ZN		02
28	0503010012	ARRUELA PRESSAO 1 ZN 1K01602		02
29	0501010059	PORCA SEXTAVADA 1 UNC (PESADA) G.5 ZN		02
30	0521010596	EIXO JUNCAO 27,80 X 125 ZN		02
31	0503031035	CUPILHA 6 X 88		03
32	0501066445	SUPLEMENTO CABECALHO		01
33	0503011198	PARAFUSO 3/4 UNC X 6 CS G.5 ZN		01
34	0521010578	EIXO JUNCAO 25 X 110 FURO 95 ZN		01
35	0501067540	MAO FRANCESA		01
36	0501017305	PARAFUSO 3/4 UNC X 2.1/4 CAPQ G.5 ZN		01
37	0511043450	CARDAN 60X700 FR1.3/4" CC5069/3PE	2	01
38	0503011981	CORRENTE 450 COM GANCHO/ARGOLA		01
39	0541015842	CAPA PROTECAO RC2 3100 CL		02
40	0503012904	PARAF BORBOLETA 3/8 UNC X 3/4		08
41	0501010984	ARRUELA LISA 10,50 X 27 X 3,00 ZN		08
42	0503010019	ARRUELA PRESSAO 1/2 ZN 1K01556		03
43	0511019203	APARADOR DIR 1005 RC2 3100		01
44	0511019202	APARADOR ESQ 1005 RC2 3100		01
45	0501011600	PARAFUSO 1/2 BSW X 1.1/4 CAPQ G.2 ZN		02
46	0501010243	PARAFUSO 1/2 BSW X 1.1/2 CAPQ G.2 ZN		01



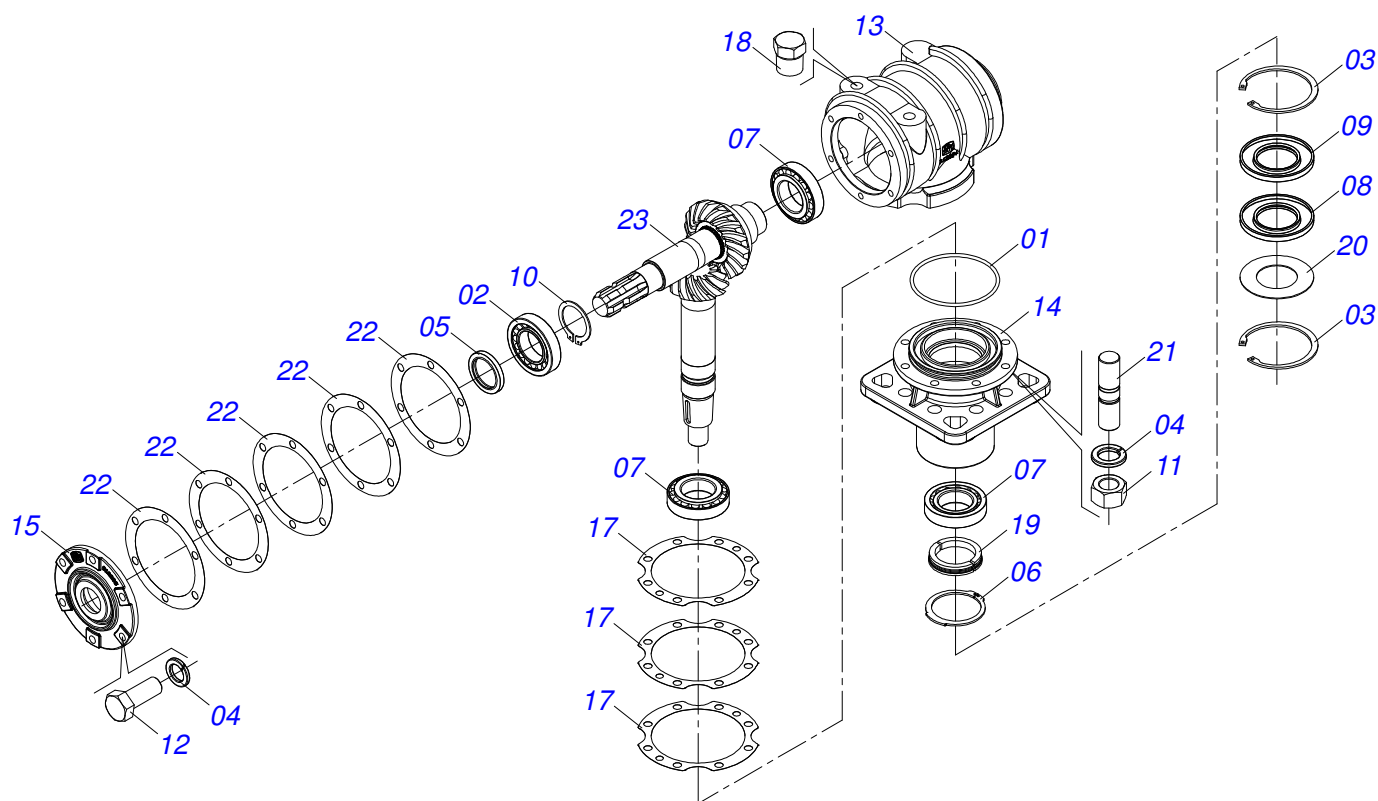
Item	Código	Descrição	Ver Pág.	QT
01	0501056228	JUNTA UNI C/LUVA/PROT		01
02	0501056227	JUNTA UNI T1-60/T2-60 C/LUVA 800		01
03	0503013619	PROT PLAST P/JUNTA LUVA		01
04	0501056229	JUNTA UNI C/EIXO/PROT		01
05	0501056226	JUNTA UNI T3-60 C/EIXO 800		01
06	0503013620	PROT PLAST P/JUNTA EIXO		01
07	0501056010	EMBREAGEM FRICCAO 120 KG/F EA514/00	4	01
08	0503012023	CORRENTE PARA PROTECAO JUNTA UNIVERSAL		02
09	0502010571	TERM 3-60 C/ FQ 36,30/36,35 CC52		02
10	0503010837	CRUZETA CARDAN CC-55		01
11	0501056223	TERM 1-60 C/CANAL CC50		01
12	0501056225	JUNTA UNIT T1-60/T2-60		01
13	0541016743	EIXO Q 36,51 X 800 CC59		01
14	0503011069	PINO ELASTICO 701223 10 X 70		01
15	0503011805	PINO ELAST 701170 6 X 70		01
16	0502011421	TERM 1-60 C/ CANAL CC50		01
17	0503010838	PINO ELASTICO 701060 3 X 20		01
18	0521010638	EIXO JUNCAO ENGATE RAPIDO 13,20 X 83		01
19	0503030518	MOLA COMPRIDA 13 X 25 X 1,2		01
20	0502010570	TERM 2-60 C/ FQ 45,15/45,20 CC51		01
21	0541016742	LUVA Q45,2/45,3XQ37,2/37,4X800 CC58		01
22	0503010843	PINO ELAST 701226 10 X 85		01
23	0503011878	PINO ELAST 701173 6 X 85		01



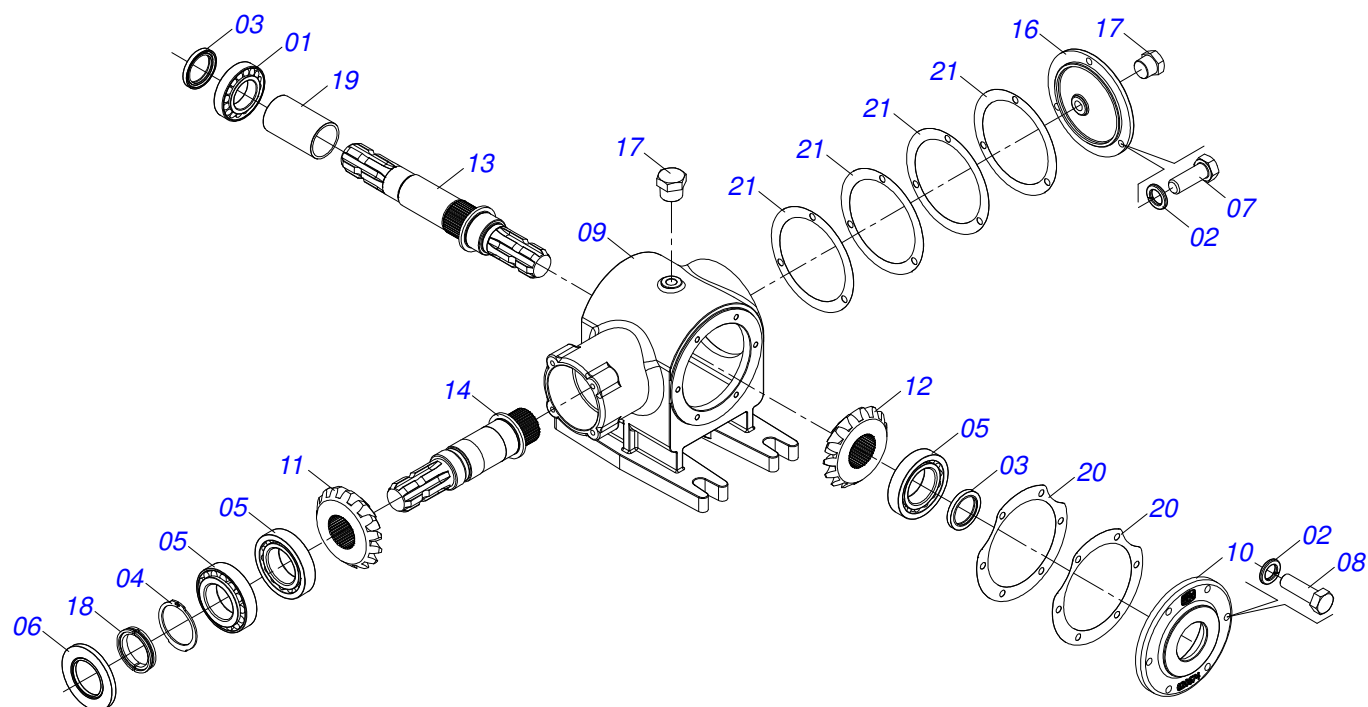
Item	Código	Descrição	Ver Pág.	QT
01	0503017671	TERMINAL CRAR-353/TR 155000014		01
02	0503017672	TERMINAL CRAR-K45 155000013		01
03	0503017673	TERMINAL CRAR-K37 155000012		01
04	0503017674	TERMINAL CRAR-353/PI 155000009		01
05	0503017669	TUBO 600 X 45		01
06	0503017670	BARRA 600 X 37		01
07	0503062347	JUNTA UNI CRAR-353/TR X K45		01
08	0503062348	JUNTA UNI CRAR-353/PI X K37		01
09	0503017645	PARAFUSO SEXTAVADO - 170850081		01
10	0503017646	PORCA PARLOCH - 170845009		01
11	0503017626	EIXO JUNÇÃO EG RAP PINO ENGATE STU		01
12	0503017627	MOLA DO ENGATE - 17.08.40.003		01
13	0503017628	CONTR PINO - 22.08.11.040		01
14	0503017667	CRUZETA ST-055 170833018		02
15	0503012023	CORRENTE PARA PROTECAO JUNTA UNIVERSAL		01
16	0503017663	SANFONA LISA MAIOR 170833089		01
17	0503017664	SANFONA LISA MENOR 170833101		01
18	0503017665	TUBO PLASTICO MAIOR		01
19	0503017666	TUBO PLASTICO MENOR		01
20	0503062343	PROTECAO COMPLETA 1716700016		01



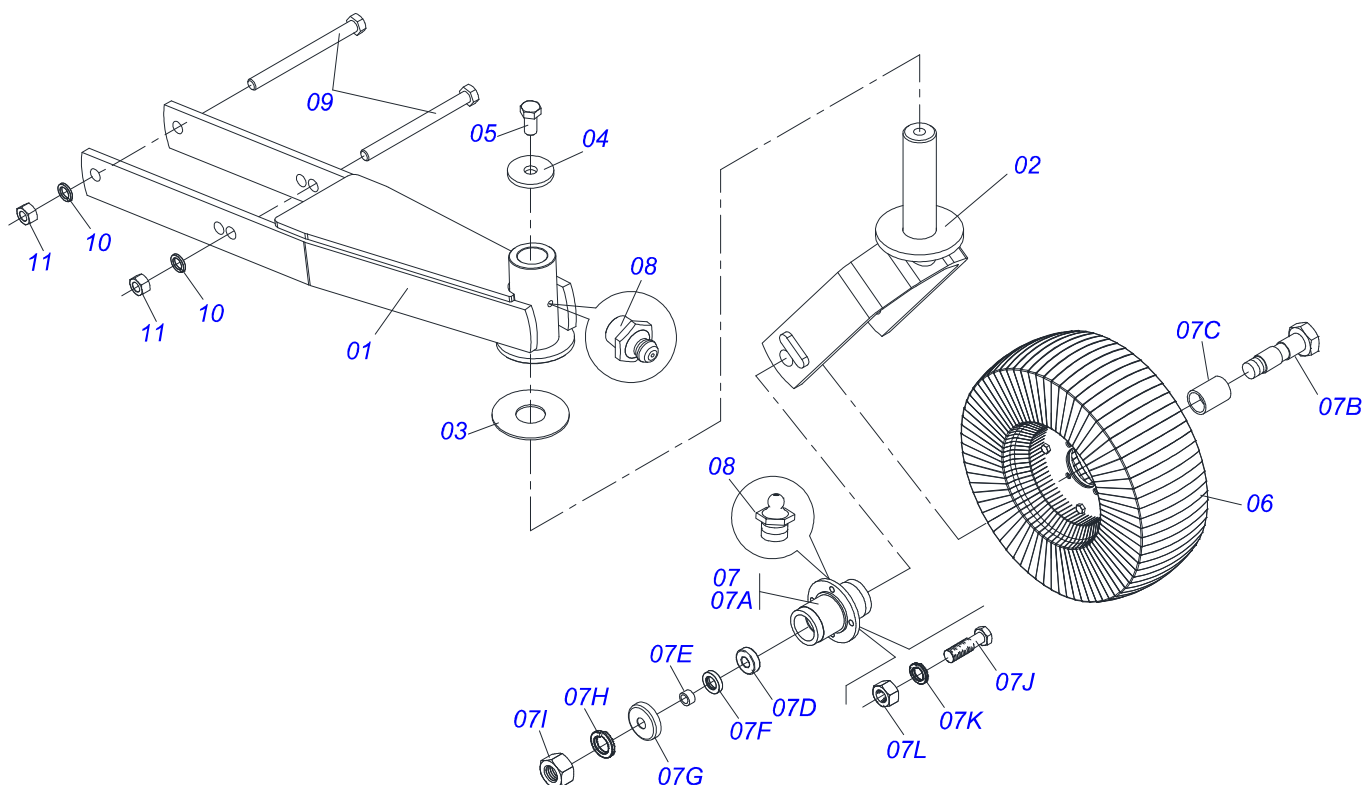
Item	Código	Descrição	Ver Pág.	QT
01	0503013564	PARAF FRICC EA505-04		08
02	0503013554	FLANGE ORELHA EA505-05		01
03	0503013557	DISCO UNIAO EA205-21		01
04	0503013556	NUCLEO CENTRAL Z6 1.3/4 EA505-19		01
05	0503013555	DISCO FRICCAO 139X82X5 EA205-04		01
06	0503013558	MOLA FRIC EA205-02		08
07	0503013559	PORCA FRIC EA205-01		08
08	0503013561	DISCO DENTADO EA505-10		01
09	0503013560	DISCO INTERMEDIARIO EA505-08		01
10	0503013562	DISCO FRICCAO 139X72X5 EA505-13		03
11	0503013563	ARRUELA FRICC EA205-15		08



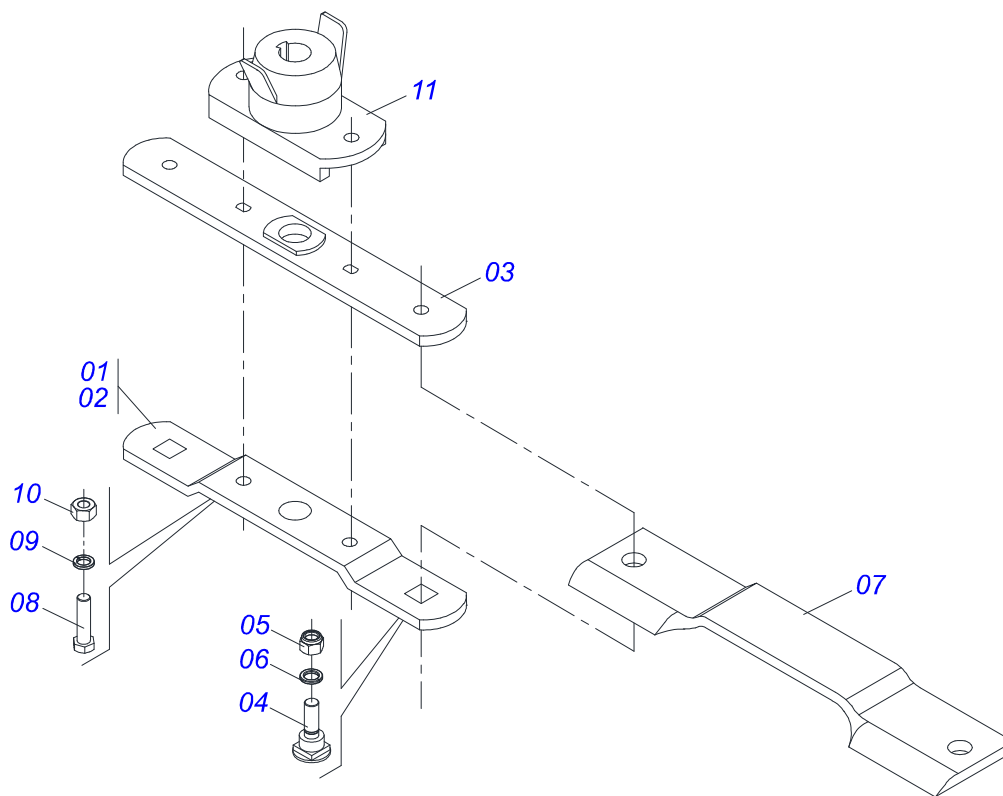
Item	Código	Descrição	Ver Pág.	QT
01	0503010286	ANEL O RING 2-355 N 3006-9B		01
02	0503010750	ROL 30209 IMP		01
03	0503011420	ANEL RET P/FURO 502100		02
04	0503011440	ARRUELA PRESSAO 1/2 SA		14
05	0503012103	RET 5301 ARCA BRG		01
06	0503012311	ANEL RENO 501065 1G04138		01
07	0503012418	ROL 32211 IMP		03
08	0503013201	RETENTOR ARCA 6016 BRG		01
09	0503013211	RETENTOR ARCA 6016 BRG COM FURO		01
10	0503014772	ANEL RET P/EIXO 501056		01
11	0503810028	PORCA 1/2 NF SA		08
12	0503810395	PARAFUSO 1/2 UNC X 1.1/4 CSRT G.5 SA		06
13	0502012204	CX MULTIPLIC VELOC DIR		01
14	0502012206	CUBO INF ALTO		01
15	0502012203	TAMPA MULTIPLICADOR DIREITO		01
16	3402301247	OLEO LUBRIFICANTE MINERAL SAE 90 APIGL4		2,85Lts
17	0503030785	JUNTA VED 200 X 151 X 0,2		03
18	0503031604	BUJAO 1/2 BSP X 17		02
19	0531019302	ANEL TRAVA 65 X 9,30		01
20	0531818823	ARRUELA LISA 55,20 X99,80 X1,50 SA		01
21	0503830084	PRISIONEIRO 1/2 UNC X 1/2 UNF X 50 SA		08
22	0503030783	JUNTA VED 180 X 136 X 0,2		05
23	0503061696	CONJ COR.18Z PIN.12Z EIXO D EG 2609		01



Item	Código	Descrição	Ver Pág.	QT
01	0503010750	ROL 30209 IMP		01
02	0503011443	ARRUELA PRESSAO 3/8 SA		09
03	0503012103	RET 5301 ARCA BRG		02
04	0503012311	ANEL RENO 501065 1G04138		01
05	0503012418	ROL 32211 IMP		03
06	0503013201	RETENTOR ARCA 6016 BRG		01
07	0503810237	PARAF 3/8 UNC X 1 C S G.5 SA		03
08	0503810751	PARAF 3/8 UNC X 1.1/4 C S G.5 SA		06
09	0502012178	CX DISTRIBUIDOR DUPLO S-0503		01
10	0502020674	TAMPA DISTRIB DUPLO S-0503		01
11	0503033139	ENGR CONICA 15Z DIR S-0503		01
12	0503033140	ENGR CONICA 15Z ESQ S-0503		01
13	0503033141	EIXO MAIOR S-0503 EG-1936		01
14	0503033142	EIXO MENOR S-0503 EG-1935		01
15	3402301247	OLEO LUBRIFICANTE MINERAL SAE 90 APIGL4		2,0Lts
16	0502020160	TAMPA DISTR DUPLO RC2 3100		01
17	0503010856	BUJAO R3/8" BSPT		02
18	0531019302	ANEL TRAVA 65 X 9,30		01
19	0551018078	LUVA ENCOSTO ROLAMENTO		01
20	0503030228	JUNTA VED 180 X 135,5 X 0,2		02
21	0503030341	JUNTA VED 164 X 0,2		04



Item	Código	Descrição	Ver Pág.	QT
01	0501069375	SUPT RODA OSC RC2 2600/3100 S-0498		01
02	0501065266	GARFO RODA RC2		01
03	0511013239	ARRUELA LISA 38,50 X100 X 3,0 RC ZN		01
04	0511010721	ARRUELA LISA 17 X 60 X 6,30 ZN		01
05	0503010962	PARAFUSO 5/8 UNC X 1.1/4 C S G.5 ZN		01
06	0501050433	RODA PNEU SEGM RC 3100		01
07	0501051587	CX RODA OSC COMPL RC 3000		01
07A	0502011286	CX RODA OSC RO/ROC		01
07B	0501017143	EIXO RODA RO		01
07C	0521010460	LUVA 22 X 27 X 72 RO		01
07D	0503010269	ROLAMENTO 6204		02
07E	0521010487	LUVA ENC RO		02
07F	0503010268	RET 00262-B		02
07G	0511014254	PORTA PO RC		01
07H	0503010023	ARRUELA PRESSAO 3/4 ZN 1K01584		01
07I	0503010014	PORCA SEXTAVADA 3/4 UNC (PESADA) G.5 ZN		04
07J	0501010080	PARAF SEXT NC 3/8X1 1/2 G2 ZN 1K04470		04
07K	0503010025	ARRUELA PRESSAO 3/8 ZN 1K01527		04
07L	0503010026	PORCA SEXTAVADA 3/8 UNC G.5 ZN		02
08	0503010002	GRAXEIRA 1800		01
09	0503010795	PARAFUSO 5/8 UNC X 7 C S G.5 ZN		02
10	0503010027	ARRUELA PRESSAO 5/8 ZN 1K01574		02
11	0503010013	PORCA SEXTAVADA 5/8 UNC G.5 ZN		02



Item	Código	Descrição	Ver Pág.	QT
01	0501056326	SUPT 340 C/ROCAD 550 RC2 2600		01
02	0561017368	SUPORTE INFERIOR ROCADOR 340 RC/RO		01
03	0561017308	BASE SUP SUPT ROCADORES 340 RC2/E		01
04	0511019000	PRENDEDOR ROCADORES RC2 3100 ZN		02
05	0503010812	PORCA S. AUTOTRAV C/NYLON 7/8 UNF ALTA G.5 ZN		02
06	0503011447	ARRUELA PRESSAO 7/8 SA		02
07	0622400057	ROCADOR DM 550X100X12 CD RC2 2600		02
08	0503010901	PARAFUSO 3/4UNC 3.1/2 CS G5 ZN 1K06867		02
09	0503010023	ARRUELA PRESSAO 3/4 ZN 1K01584		02
10	0503010014	PORCA SEXTAVADA 3/4 UNC (PESADA) G.5 ZN		02
11	0502012453	FLANGE SUPORTE ROCADOR		01

ANOTAÇÕES



MARCHESAN

A series of 30 horizontal lines for writing notes, spaced evenly down the page.



www.marchesan.com.br



Publicações Técnicas | Elaboração e Revisão
ALESSANDRA PATRICIA KAWAHARA CARRILI