

# CATALOGO DE PARTES



## CORTADORAS ROTATIVAS

**Código:**

0501091329

**Producto:**

RC2 3100 CL



**Serie:**

S-0913

**Revisión:**

00

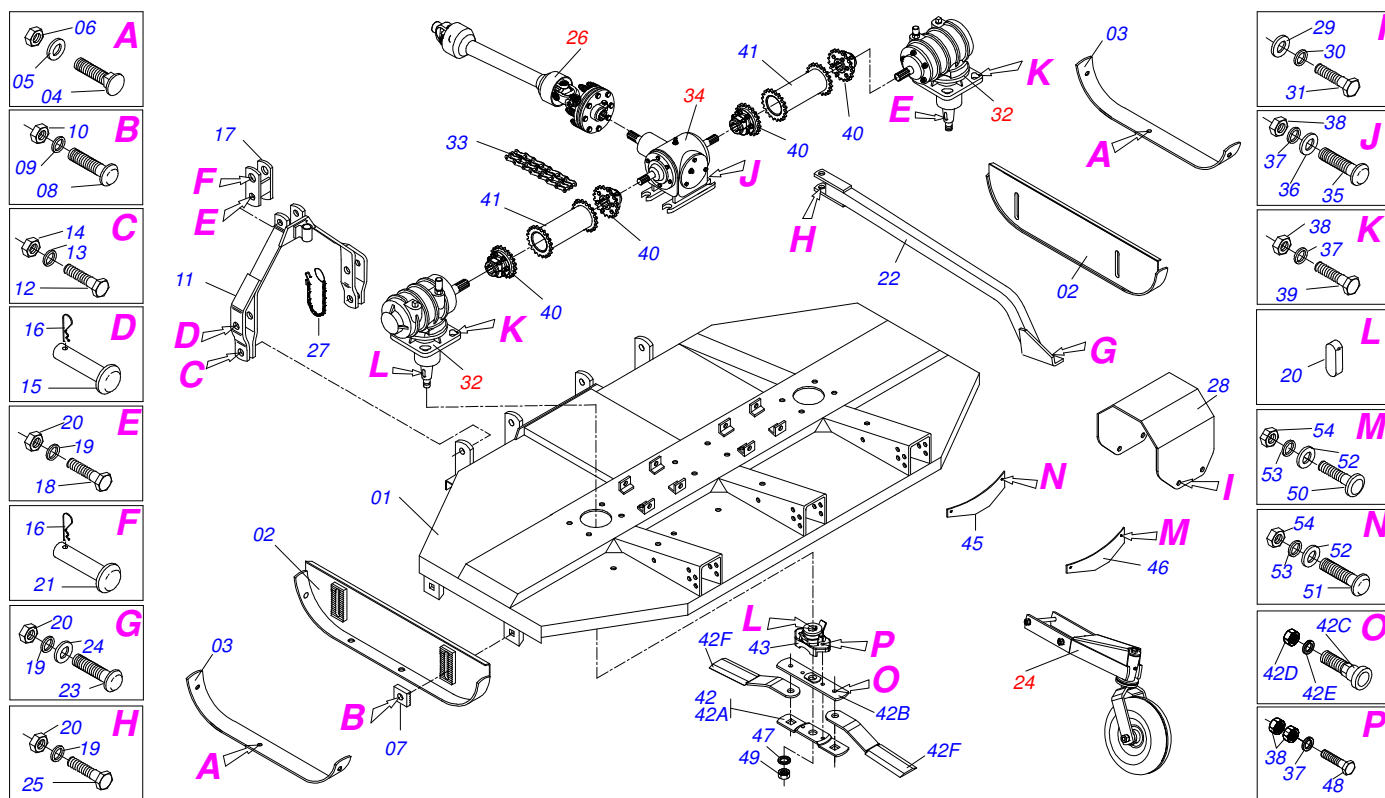
**Fecha de Revisión:**

SETEMBRO/2013



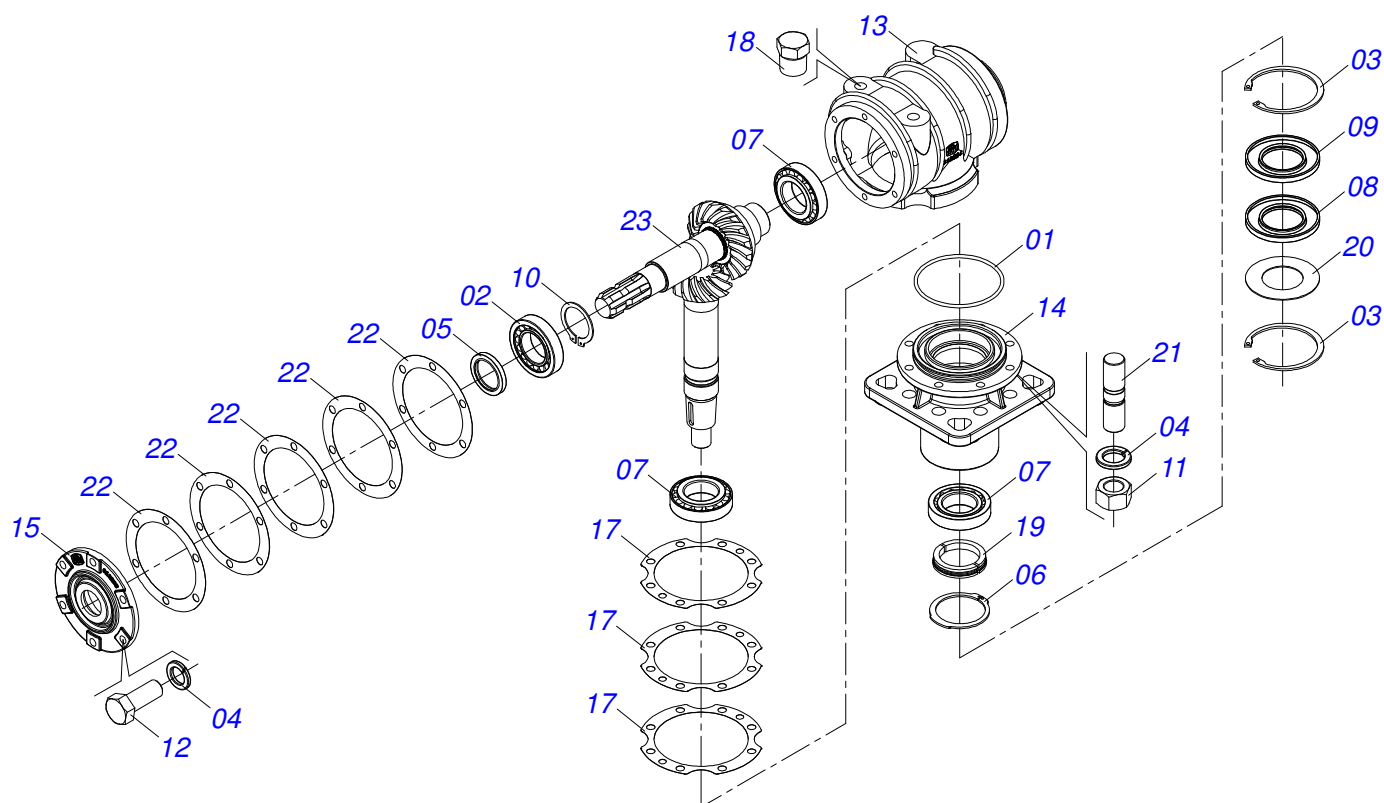
# ÍNDICE

0909094548	CHASIS RC2 3100	.....	1
0511042158	MULTIPLICADOR DERECHO	.....	2
0511041608	DISTRIBUIDOR DUPLO	.....	3
0511043450	CARDAN 60 X 700	.....	4
0511047301	RUEDA COMPLETA	.....	5
0501043642	RUEDA GOMA COMPL	.....	6
0909091430	REPUESTOS (SOPORTE DE CHAPAS)	.....	7

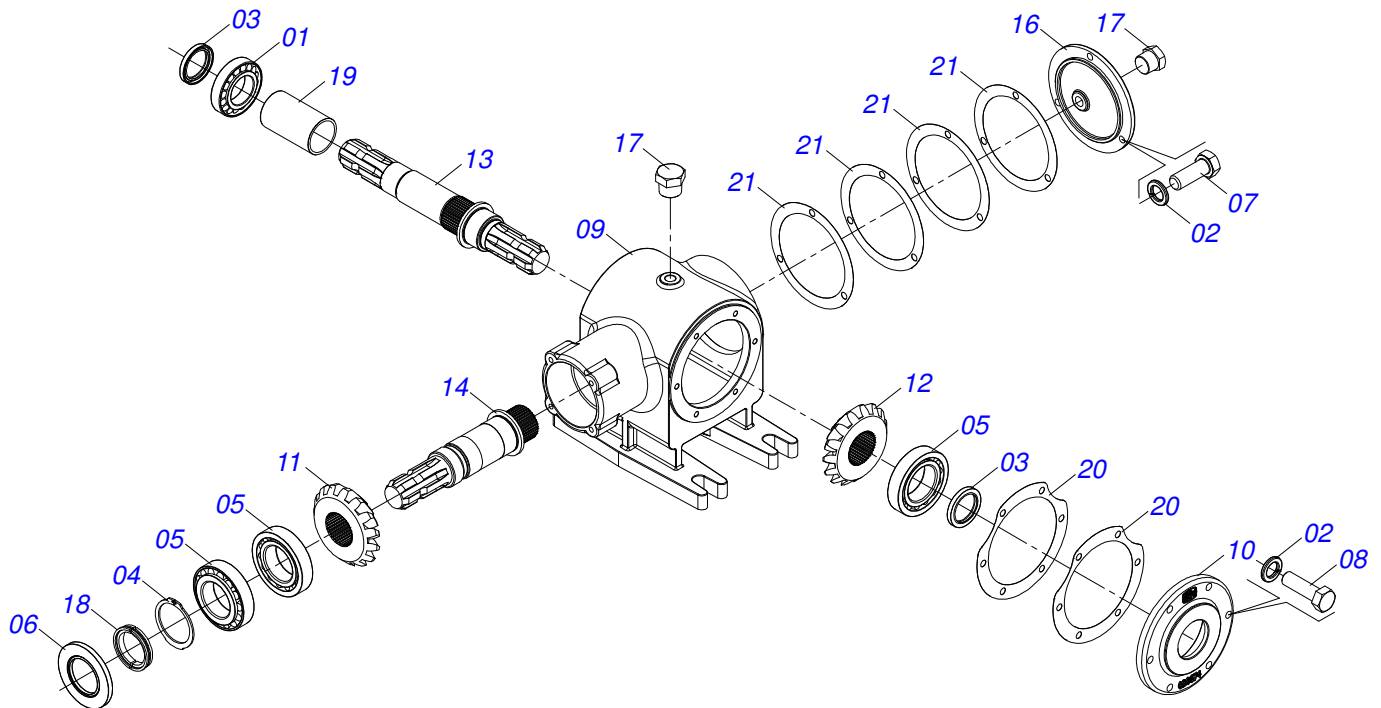


Artículo	Código	Descripción	Ver Pág.	QT
01	0521061816	CHASIS		01
02	0511064760	PATIN 930		02
03	0531019436	GUIA DEL PATIN		02
04	0503012956	TORNILLO 1/2" BSW X 1.1/2"		06
05	0511017302	ARANDELA PLANA 13.5 X 32.5 X 3.00		06
06	0503010020	TUERCA 1/2		06
07	0502010083	ARANDELA CUADRADA		04
08	0501014177	TORNILLO 5/8 UNC X 2.1/2		04
09	0503010027	ARANDELA PRESION		04
10	0503010013	TUERCA 5/8		04
11	0501066446	CABEZAL		01
12	0501010171	TORNILLO 1" UNC X 3.1/2"		02
13	0503010012	ARANDELA PRESION 1"		02
14	0501010059	TUERCA 1.5/8		02
15	0521010596	EJE UNION		02
16	0503031035	PASADOR ABIERTO 6 X 88		03
17	0501066445	BARRA DOBLE ARTICULACION		01
18	0503011198	TORNILLO 3/4 UNC X 6 CS G.5 ZN		01
19	0503010023	ARANDELA PRESION		02
20	0503010014	TUERCA 3/4" UNC		02
21	0521010578	EJE UNION		01
22	0501067540	MANO FRANCESA		01
23	0501017305	TORNILLO 3/4" UNC X 2.1/4"		01
24	0501010322	ARANDELA PLANA 20.50 X 46 X 4.75		01
25	0501010216	TORNILLO 3/4 UNC X 4.1/2		01
26	0511043450	CARDAN 60 X 700	4	01
27	0503011981	CADENA CON GANCHO/ARGOLA		01
28	0541015842	CAPA PROTECCIÓN		02
29	0501010984	ARANDELA PLANA		08
30	0503010025	ARANDELA PRESION 3/8		08
31	0503010256	TORNILLO 3/8" UNC X 3/4"		08

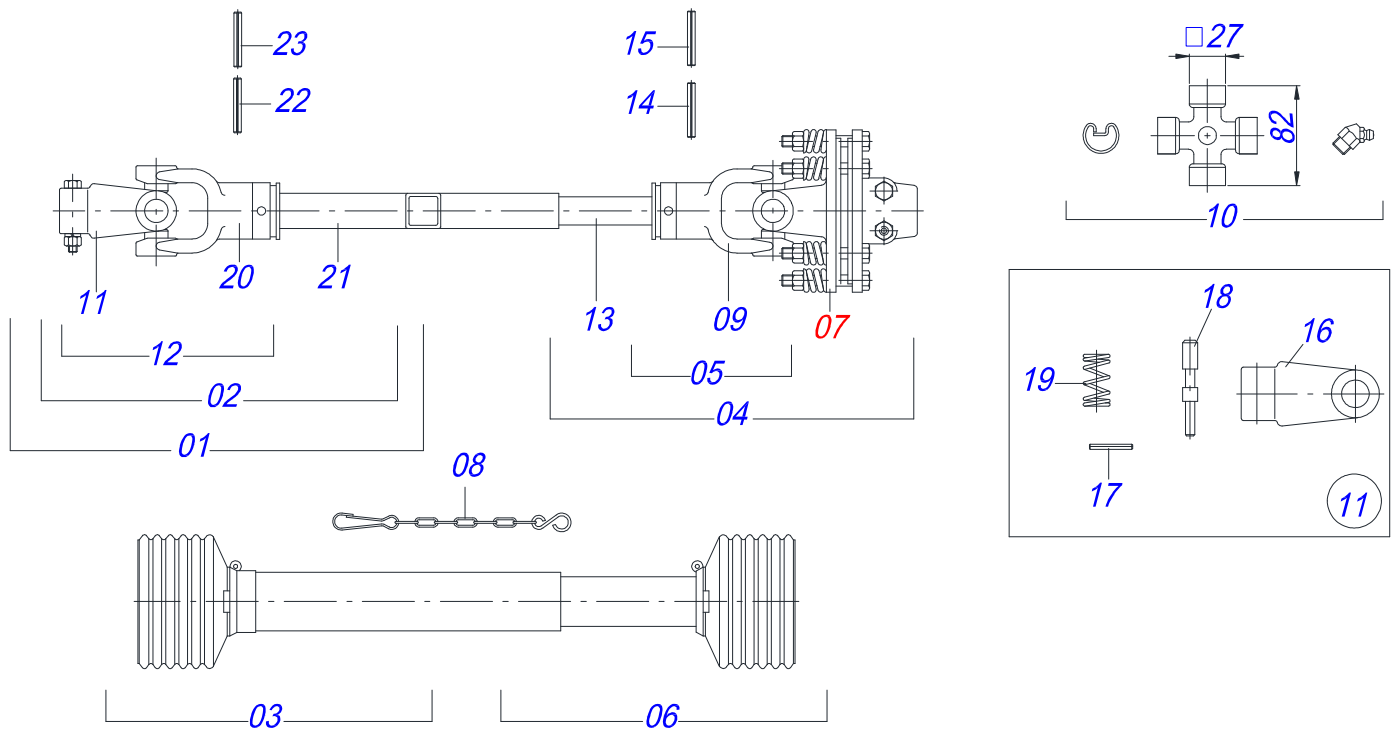
Artículo	Código	Descripción	Ver Pág.	QT
32	0511042158	MULTIPLICADOR DERECHO	2	02
33	0503013471	CADENA 60-2 X 21 ESLABON + ENMIENDA		04
34	0511041608	DISTRIBUIDOR DUPLO	3	01
35	0501010216	TORNILLO 3/4 UNC X 4.1/2		04
36	0501010322	ARANDELA PLANA 20.50 X 46 X 4.75		04
37	0503011442	ARANDELA PRESION 3/4"		12
38	0503010014	TUERCA 3/4" UNC		12
39	0503010797	TORNILLO 3/4" UNC X 4"		08
40	0511067340	TERMINAL 1.3/4		04
41	0511066369	ACOPLAMIENTO 274,5 ( RC2 3100 CL )		02
42	0501055989	SOPORTE 540 CON ROCADOR DERECHO		02
42A	0561017369	SOPORTE INFERIOR CUCHILLAS		02
42B	0561017307	BASE SUPERIOR SOPORTE		02
42C	0511019000	TORNILLO		04
42D	0503010812	TUERCA 7/8		04
42E	0503011447	ARANDELA PRESION		04
42F	0622400057	CUCHILLAS 550 X 100 X 12 CD		04
43	0502012453	BRIDA SOPORTE		02
44	0501010536	CHAVETA CUADRADO		04
45	0511019203	PROTECCION DERECHO 955		01
46	0511019202	PROTECCION IZQUIERDO 955		01
47	0501017779	ARANDELA PLANA		02
48	0503011328	TORNILLO 3/4 UNC X 4		04
49	0503010817	TUERCA 1.1/4		02
50	0501011600	TORNILLO 1/2" BSW X 1.1/4"		02
51	0501010243	TORNILLO 1/2" BSW X 1.1/2"		01
52	0511017302	ARANDELA PLANA 13.5 X 32.5 X 3.00		03
53	0503011440	ARANDELA PRESION		03
54	0503010020	TUERCA 1/2		03
55	0511047301	RUEDA COMPLETA	5	02



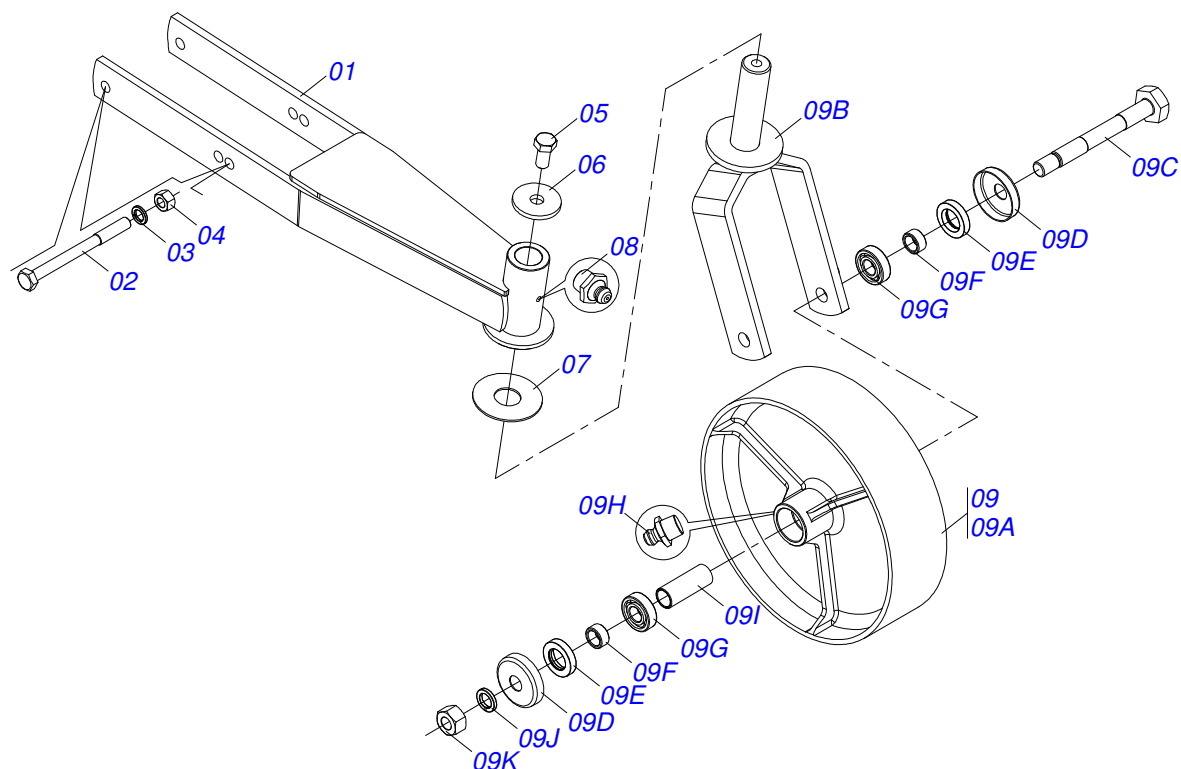
Artículo	Código	Descripción	Ver Pág.	QT
01	0503010286	ANILLO O'RING 2-355 N 3006-9B		01
02	0503010750	RODAMIENTO 30209		01
03	0503011420	ANILLO TENSOR 502100 (PARA EJE)		02
04	0503011440	ARANDELA PRESION		14
05	0503012103	RENTENS 5301		01
06	0503012311	ANILLO RENO 501065		01
07	0503012418	RODAMIENTO 32211		03
08	0503013201	RETENES ARCA 6016 BRG		01
09	0503013211	RETENES ARCA 6016 BRG		01
10	0503014772	ANILLO TENSOR 501056 (PARA EJE)		01
11	0503810028	TUERCA 1/2 NF SA		08
12	0503810395	TORNILLO 1/2 UNC X 1.1/4 CSRT G.5 SA		06
13	0502012204	CAJA MULTIPLIC VELOC DERECHA		01
14	0502012206	CUBO INFERIOR ALTO		01
15	0502012203	TAPA MULTIPLICADOR DERECHO		01
16	3402301247	OLEO MINERALES		2,85Lts
17	0503030785	EMPAQUETADURA 200 X 151 X 0,2		03
18	0503031604	TAPON 1/2 BSP		02
19	0531019302	ANILLO TRABA		01
20	0531818823	ARANDELA LISA 55.20 X99.80 X1.50 SA		01
21	0503830084	PRISIONERO 1/2 UNC X 1/2 UNF X 50 SA		08
22	0503030783	EMPAQUETADURA 180 X 136 X 0,2		05
23	0503061696	CONJUNTO CORONA PIÑON 12Z EJE DERECHO		01



Artículo	Código	Descripción	Ver Pág.	QT
01	0503010750	RODAMIENTO 30209		01
02	0503011443	ARANDELA PRESION		09
03	0503012103	RENTENS 5301		02
04	0503012311	ANILLO RENO 501065		01
05	0503012418	RODAMIENTO 32211		03
06	0503013201	RETENES ARCA 6016 BRG		01
07	0503810237	TORNILLO 3/8 UNC X 1 C S G.5 SA		03
08	0503810751	TORNILLO 3/8 UNC X 1.1/4 C S G.5		06
09	0502012178	CAJA DISTRIBUIDORA DOBLE		01
10	0502020674	TAPA DISTRIBUIDOR DOBLE		01
11	0503033139	ENGRANAJE CONICA 15Z DERECHO		01
12	0503033140	ENGRANAJE CONICA 15Z IZQUIERDA		01
13	0503033141	EJE MAYOR		01
14	0503033142	EJE MENOR S-0503 EG-1935		01
15	3402301247	OLEO MINERALES		2,0Lts
16	0502020160	TAPA CON DISTRIBUIDOR DUPLO		01
17	0503010856	TAPON R3/8" BSPT		02
18	0531019302	ANILLO TRABA		01
19	0551018078	BUJE APOYO RODAMIENTO		01
20	0503030228	EMPAQUETADURA 180 X 135,5 X 0,2		02
21	0503030341	EMPAQUETADURA 164 X 0,2		04

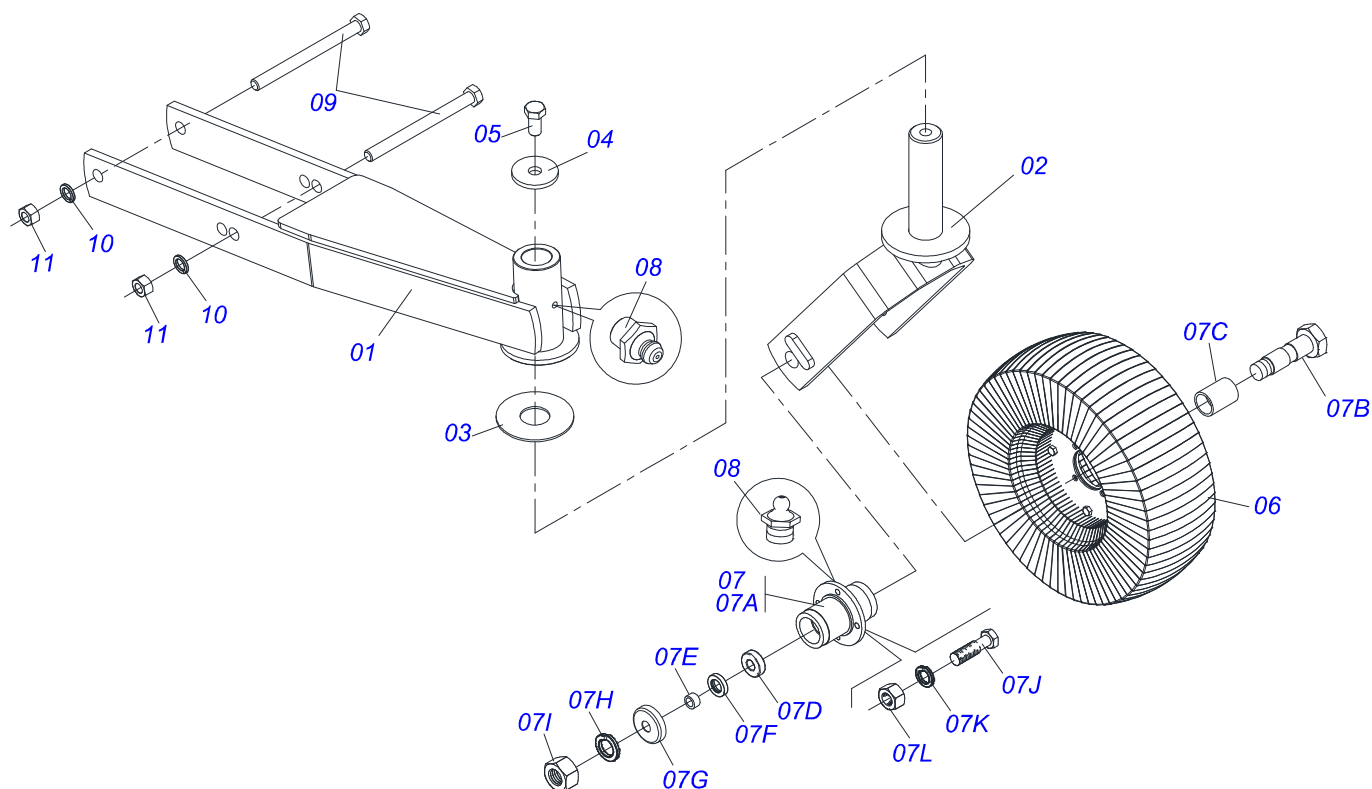


Artículo	Código	Descripción	Ver Pág.	QT
01	0501056228	JUNTA UNIVERSAL C/ BUJE /PROT		01
02	0501056227	JUNTA UNIVERSAL C/ CUPLA		01
03	0503013619	PROTECCION PARA JUNTA UNIV Y CUPLA		01
04	0501056229	JUNTA UNIVERSAL C/ EJE/PROTECCION		01
05	0501056226	JUNTA UNIVERSAL C/ EJE		01
06	0503013620	PROTECCION PARA JUNTA UNIV Y EJE		01
07	0501056010	FRICCIÓN EMBRAGUE		01
08	0503012023	CADENA PROTECCION		02
09	0502010571	TERMINAL 3-60 C/ AC 36,30/36,35		02
10	0503010837	CRUCETA CARDAN		01
11	0501056223	TERM 1-60 C/CANAL CC50		01
12	0501056225	JUNTA UNIVERSAL		01
13	0541016743	EJE CUADRADO 36,51 X 800		01
14	0503011069	PASADOR TENSION 10 X 70		01
15	0503011805	PASADOR TENSION 6 X 70		01
16	0502011421	TERMINAL 1-60 C/ CANAL CC50		01
17	0503010838	PASADOR TENSION 3 X 20		01
18	0521010638	EJE UNION ENGANCHE RAPIDO		01
19	0503030518	RESORTE COMPRESION 13 X 25 X 1,2		01
20	0502010570	TERMINAL 2-60 C/ AC 45,15/45,20		01
21	0541016742	BUJE CUADRADA 45,3 X Q37,2		01
22	0503010843	PASADOR TENSION 10 X 85		01
23	0503011878	PASADOR TENSION 6 X 85		01

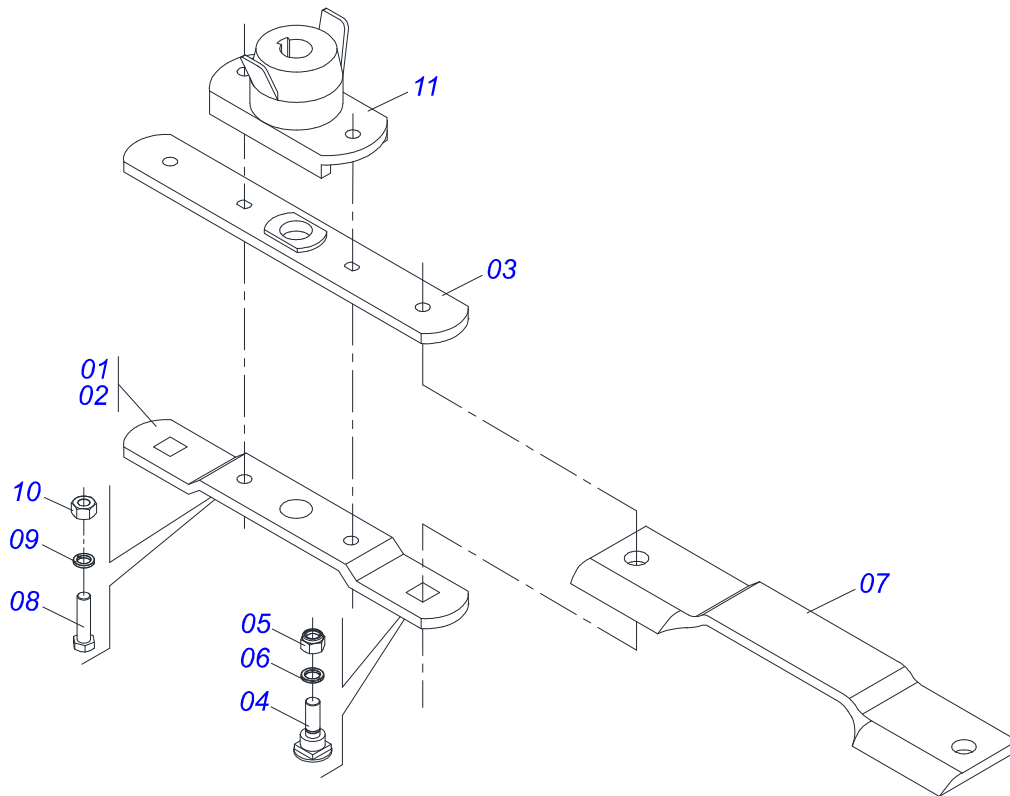


Artículo	Código	Descripción	Ver Pág.	QT
01	0521065281	SOPORTE RUEDA		01
02	0503010795	TORNILLO 5/8" UNC X 7"		02
03	0503010027	ARANDELA PRESION		02
04	0503010013	TUERCA 5/8		02
05	0503010962	TORNILLO 5/8" UNC X 1.1/4"		01
06	0511010721	ARANDELA PLANA		01
07	0511013239	ARANDELA PLANA		01
08	0503010002	GRASERA 1800		01
09	0501058460	RUEDA OSCILANTE		01
09A	0502012519	RUEDA COMPL 350 X 110		01
09B	0501065266	HORQUILLA RUEDA		01
09C	0501017143	EJE RUEDA		01
09D	0511014254	GUARDAPOLVO		02
09E	0503010268	RETENES 00262-B		02
09F	0521010487	BUJE ESPACAMIENTO		02
09G	0503010269	RODAMIENTO 6204		02
09H	0503010002	GRASERA 1800		01
09I	0521010460	BUJE 22 X 27 X 72		01
09J	0503011442	ARANDELA PRESION 3/4"		01
09K	0503010014	TUERCA 3/4" UNC		01





Artículo	Código	Descripción	Ver Pág.	QT
01	0501069375	SOPORTE RUEDA		01
02	0501065266	HORQUILLA RUEDA		01
03	0511013239	ARANDELA PLANA		01
04	0511010721	ARANDELA PLANA		01
05	0503010962	TORNILLO 5/8" UNC X 1.1/4"		01
06	0501050433	RUEDA NEUMATICO		01
07	0501051587	CAJA RUEDA OSCILACIÓN COMPLETA		01
07A	0502011286	CAJA RUEDA OSCILACIÓN		01
07B	0501017143	EJE RUEDA		01
07C	0521010460	BUJE 22 X 27 X 72		01
07D	0503010269	RODAMIENTO 6204		02
07E	0521010487	BUJE ESPACAMIENTO		02
07F	0503010268	RETENES 00262-B		02
07G	0511014254	GUARDAPOLVO		01
07H	0503010023	ARANDELA PRESION		01
07I	0503010014	TUERCA 3/4" UNC		04
07J	0501010080	TORNILLO 3/8"		04
07K	0503010025	ARANDELA PRESION 3/8		04
07L	0503010026	TUERCA 3/8		02
08	0503010002	GRASERA 1800		01
09	0503010795	TORNILLO 5/8" UNC X 7"		02
10	0503010027	ARANDELA PRESION		02
11	0503010013	TUERCA 5/8		02



Artículo	Código	Descripción	Ver Pág.	QT
01	0501056326	SOPORTE CON CUCHILLAS		01
02	0561017368	SOPORTE INFERIOR CUCHILLAS		01
03	0561017308	BASE SUPERIOR SOPORTE		01
04	0511019000	TORNILLO		02
05	0503010812	TUERCA 7/8		02
06	0503011447	ARANDELA PRESION		02
07	0622400057	CUCHILLAS 550 X 100 X 12 CD		02
08	0503010901	TORNILLO 3/4 UNC X3.1/2		02
09	0503010023	ARANDELA PRESION		02
10	0503010014	TUERCA 3/4" UNC		02
11	0502012453	BRIDA SOPORTE		01





[www.marchesan.com.br](http://www.marchesan.com.br)



**Publicaciones Técnicas | Elaboración y Revisión**  
LUIZ CANDIDO