

CATÁLOGO DE PEÇAS

ROÇADEIRAS

RC2 3100 CUTRALE

Código: 0501091328



Série: S-0708

Rev.: 00

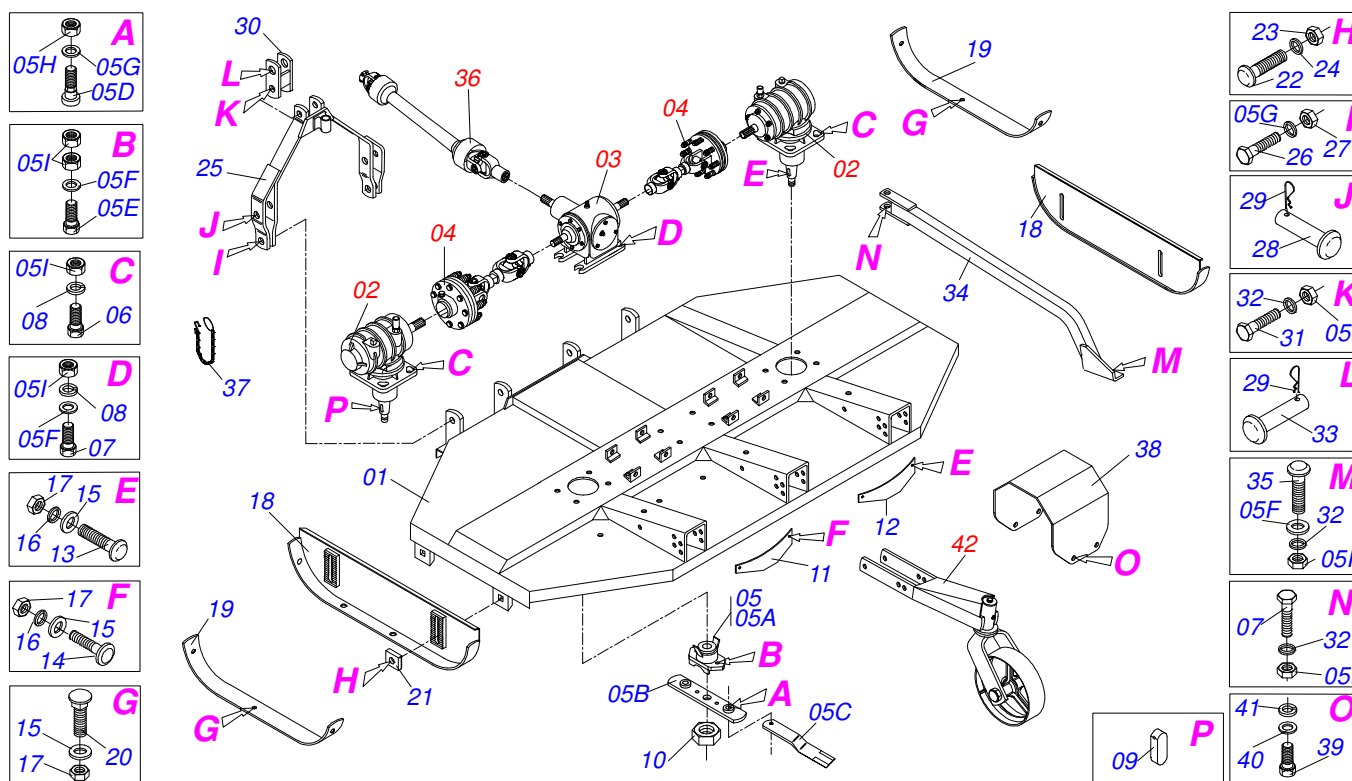
Data Rev.: JULHO/2008

PEÇAS ORIGINAIS
TATU



INDICE

0909094549	CHASSI RC2 3100 CUTRALE REV. 09/13	1
0511042158	MULTIPLIC DIR (MSD)	2
0511041608	DISTR DUPLO 1.3/4 S-0503	3
0511046328	CARDAN C/EIXO ESTR CC2615/1E	4
0511043450	CARDAN 60X700 FR1.3/4" CC5069/3PE	5
0909090711	CARDAN 60 X 600 T1/T6 C/P 0501047952 (STU)	6
0501056010	EMBRG FRICCAO 120 KG/F EA514/00	7
0511047301	RODA OSCILANTE COMPLETA	8



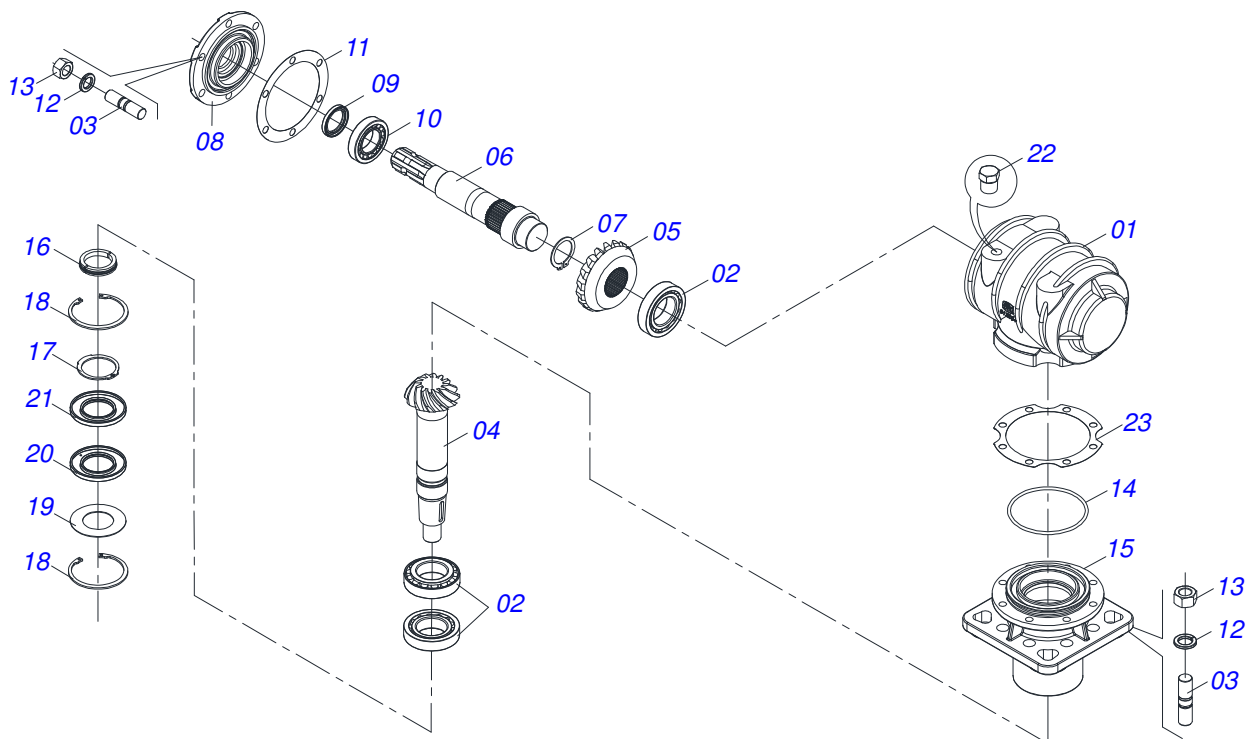
Item	Código	Descrição	QT
01	0521061816	CHASSI RC2 3100 CL	01
02	0511042158	MULTIPLIC DIR (MSD)	02
03	0511041608	DISTR DUPLO 1.3/4 S-0503	01
04	0511046328	CARDAN C/EIXO ESTR CC2615/1E	02
05	0501058776	SUPT COMPL DIR RC2 3100 CUTRALE	02
05A	0502012453	FLANGE SUPT ROCAD RC2E 3100	02
05B	0511069195	FIXD ROCAD 340 RC2/E 3100 CITROV	02
05C	0622340052	ROCADOR CM 622X100X12 CD RC2/RCA	04
05D	0541013328	PRENDEDOR ROCADOR RO2/RC2	04
05E	0503010901	PARAF 3/4UNC 3.1/2 CS G5 ZN 1K06867	04
05F	0501010322	ARRUELA LISA 20,50 X 46 X 4,00 ZN	09
05G	0503010012	ARRUELA PRESSAO 1 ZN 1K01602	06
05H	0503010063	PORCA S. AUTOTRAV C/NYLON 1 UNS ALTA G.5 ZN	04
05I	0503010014	PORCA S. 3/4 UNC (PESADA) G.5 ZN	31
06	0503010797	PARAF 3/4 UNC X 4 C S G.5 ZN	08
07	0501010216	PARAF 3/4 UNC X 4.1/2 C S G.5 ZN	05
08	0503011442	ARRUELA PRESSAO 3/4 SA	12
09	0501010536	CHAVETA Q 9,52 X 45 DCA2	04
10	0503010817	PORCA S. AUTOTRAV C/NYLON 1.1/4 UNF ALTA G.5 ZN	02
11	0511019203	APARADOR DIR 1005 RC2 3100	01
12	0511019202	APARADOR ESQ 1005 RC2 3100	01
13	0501011600	PARAF 1/2 BSW X 1.1/4 CAPQ G.2 ZN	02
14	0501010243	PARAF 1/2 BSW X 1.1/2 CAPQ G.2 ZN	01
15	0511017302	ARRUELA LISA 13,50 X 32,50 X 3,0 ZN	09
16	0503011440	ARRUELA PRESSAO 1/2 SA	03
17	0503010020	PORCA 1/2 BSW 12FPP ALTA ZN 1K03768	09
18	0511064760	PATIM 930 RC2 3100 S-0503	02
19	0531019436	GUIA PATIM RO2 3100 S-0503	02
20	0503012956	PARAF 1/2 BSW X 1.1/2 CEPQ G.5 ZN	06
21	0502010083	CREMALHEIRA REGD	04
22	0501014177	PARAF 5/8 UNC X 2.1/2 CAPQ G.5 ZN	04
23	0503010027	ARRUELA PRESSAO 5/8 ZN 1K01574	04
24	0503010013	PORCA S. 5/8 UNC G.5 ZN	04



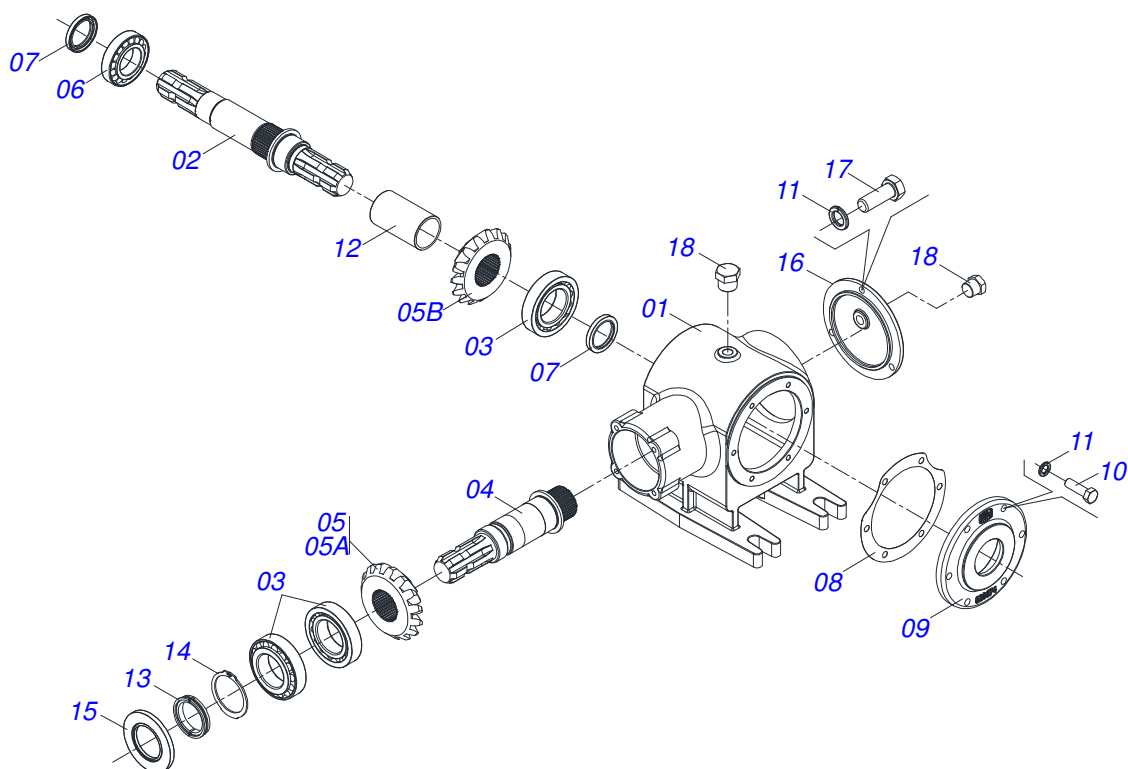
RC2 3100 CUTRALE
CHASSI RC2 3100 CUTRALE REV. 09/13

Página 1
0909094549

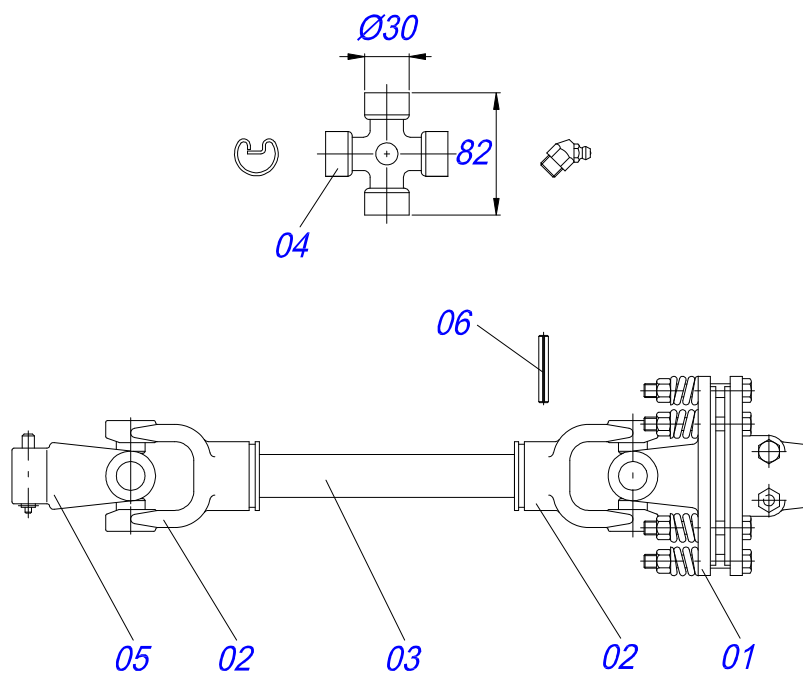
Item	Código	Descrição	QT
25	0501066446	CAB RO 2 2600	01
26	0501010171	PARAF 1 UNC X 3.1/2 C S G.5 ZN	02
27	0501010059	PORCA S. 1 UNC (PESADA) G.5 ZN	02
28	0521010596	EIXO JUNCAO 27,80 X 125 ZN	02
29	0503031035	CUPILO 6 X 88	03
30	0501066445	SUPLEM CAB RC 2500	01
31	0503011198	PARAF 3/4 UNC X 6 C S G.5 ZN	01
32	0503010023	ARRUELA PRESSAO 3/4 ZN 1K01584	03
33	0521010578	EIXO JUNCAO 25 X 110 FURO 95 ZN GLHA	01
34	0501067540	MAO FRANC RO 2 1500	01
35	0501017305	PARAF 3/4 UNC X 2.1/4 CAPQ G.5 ZN	01
36	0511043450	CARDAN 60X700 FR1.3/4" CC5069/3PE	01
37	0503011981	CORR 450 C/GANCHO/ARGOLA RC2	01
38	0541015842	CAPA PROTECAO RC2 3100 CL	02
39	0503010256	PARAF 3/8 UNC X 3/4 C S G.2 ZN	08
40	0501010984	ARRUELA LISA 10,50 X 27 X 3,00 ZN	08
41	0503010025	ARRUELA PRESSAO 3/8 ZN 1K01527	08
42	0511047301	RODA OSCILANTE COMPLETA	02



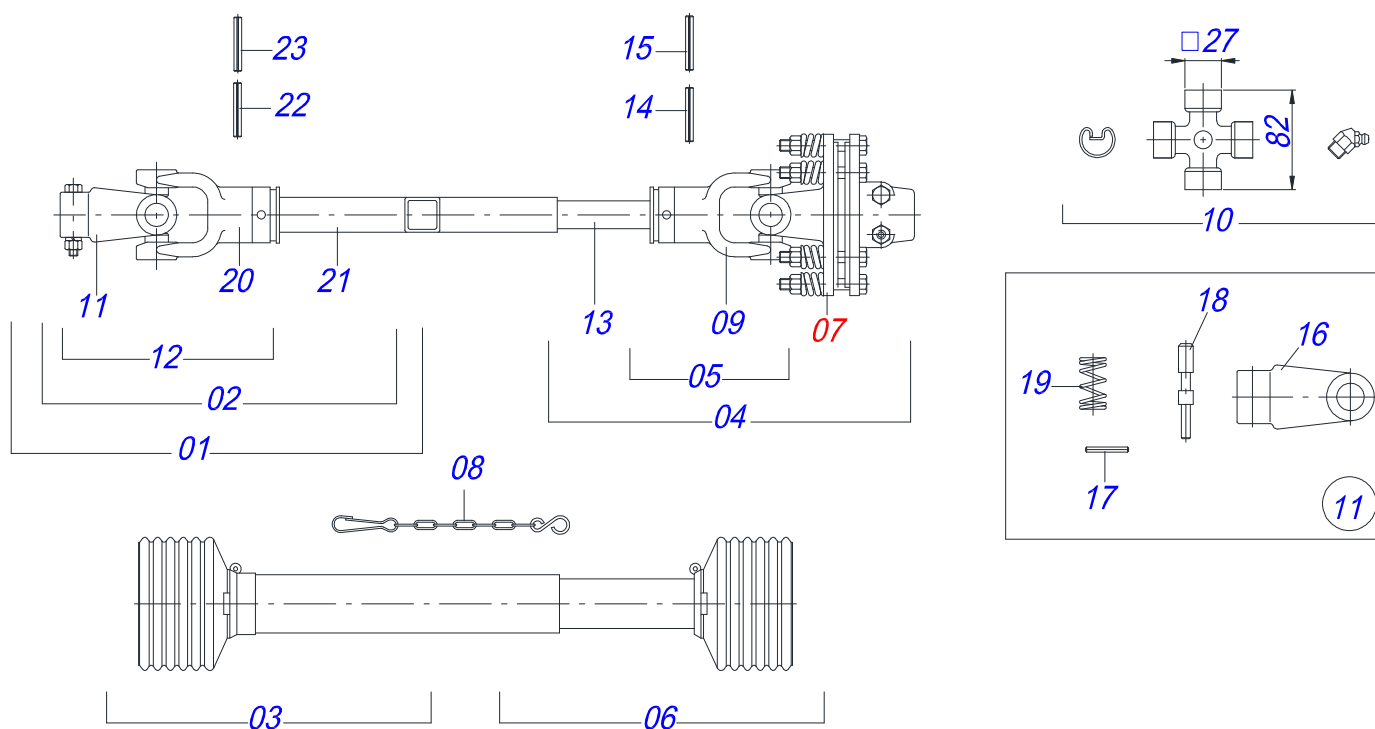
Item	Código	Descrição	
01	0502012204	CX MULTIPLIC VELOC DIR	01
02	0503012418	ROL 32211 IMP	03
03	0503030084	PRISION 1/2 UNC X 1/2 UNF X 50 ZN	14
04	0503031917	PINHAO CONICO 12Z	01
05	0503031918	COROA CONICA 18Z MSE	01
06	0503031916	EIXO SUPERIOR MSD 1.3/4 EG-1934	01
07	0503014772	ANEL RET P/EIXO 501056	01
08	0502012203	TAMPA MULTIPLICADOR DIREITO	01
09	0503012103	RET 5301 ARCA	01
10	0503010750	ROL 30209 IMP	01
11	0503030783	JUNTA VED 180 X 136 X 0,2	06
12	0503011440	ARRUELA PRESSAO 1/2 SA	06
13	0503010028	PORCA S. 1/2 UNF G.5 ZN	06
14	0503010286	ANEL O RING 2-355 N 3006-9B	01
15	0502012206	CUBO INF ALTO	01
16	0531019302	ANEL TRAVA 65 X 9,30	01
17	0503012311	ANEL RENO 501065 1G04138	01
18	0503011420	ANEL RET P/FURO 502100	02
19	0531018823	ARRUELA LISA 55,20 X 99,80X 1,50 ZN	01
20	0503013211	RET ARCA 6016 BRG C/FURO	01
21	0503013201	RET ARCA 6016 BRG	01
22	0503031604	BUJAO 1/2 BSP X 17	01
23	0503030785	JUNTA VED 200 X 151 X 0,2	03



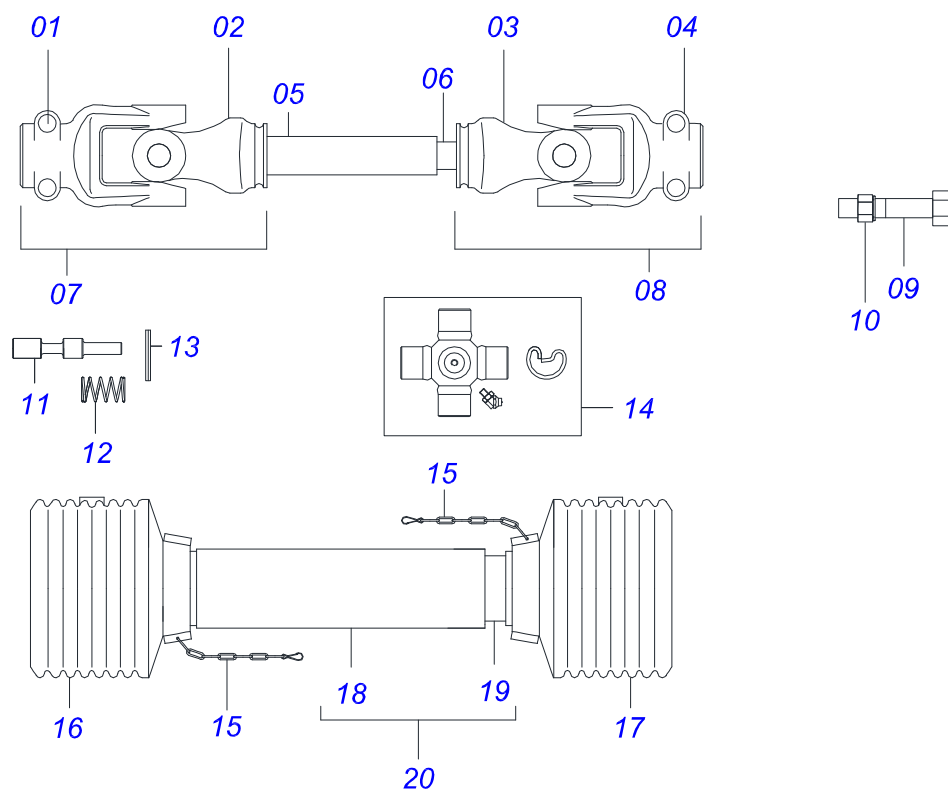
Item	Código	Descrição		
01	0502012178	CX DISTRIBUIDOR DUPLO	S-0503	01
02	0503033141	EIXO MAIOR S-0503	EG-1936	01
03	0503012418	ROL 32211 IMP		03
04	0503033142	EIXO MENOR S-0503	EG-1935	01
05	0503060607	CONJ COROA 15Z DISTR DUPLO	EG-1939	01
05A	0503033139	ENGR CONICA 15Z DIR	S-0503	01
05B	0503033140	ENGR CONICA 15Z ESQ	S-0503	01
06	0503010750	ROL 30209 IMP		01
07	0503012103	RET 5301 ARCA		02
08	0503030228	JUNTA VED 180 X 135,5 X 0,2		01
09	0502020674	TAMPA DISTRIB DUPLO	S-0503	01
10	0503010751	PARAF 3/8 UNC X 1.1/4 C S	G.5 ZN	06
11	0503011443	ARRUELA PRESSAO 3/8	SA	09
12	0551018078	LUVA ENCOSTO ROLAMENTO		01
13	0531019302	ANEL TRAVA 65 X 9,30		01
14	0503012311	ANEL RENO 501065	1G04138	01
15	0503013201	RET ARCA 6016 BRG		01
16	0502020160	TAMPA DISTR DUPLO	RC2 3100	01
17	0503010237	PARAF 3/8 UNC X 1	C S G.5 ZN	03
18	0503010856	BUJAO R3/8" BSPT		02



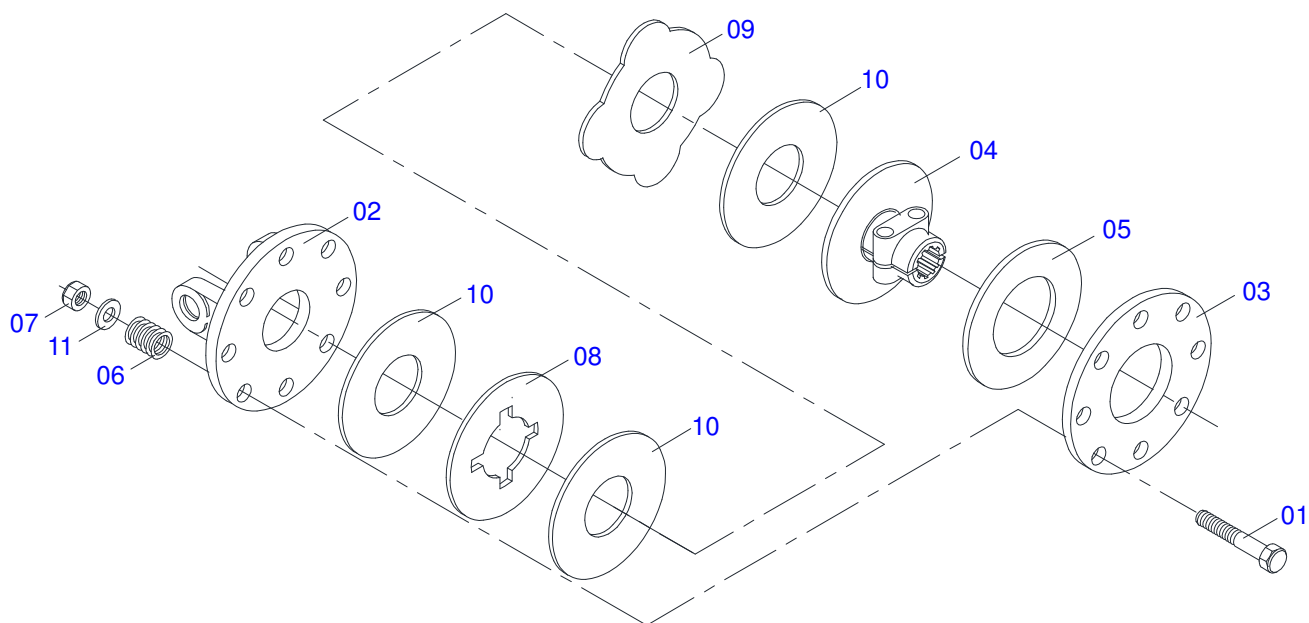
Item	Código	Descrição	
01	0503015156	CONJUNTO EMBREAGEM EA251-00	01
02	0503015160	TERMINAL ESTRI FURO TRANSV CC266	02
03	0503015158	EIXO ESTRIADO CC122/115	01
04	0503015157	CRUZETA CC103/1	02
05	0503015155	TERMINAL ESTRIADO CC271	01
06	0503015159	PINO ELASTICO 10 X 65 CC60E	01



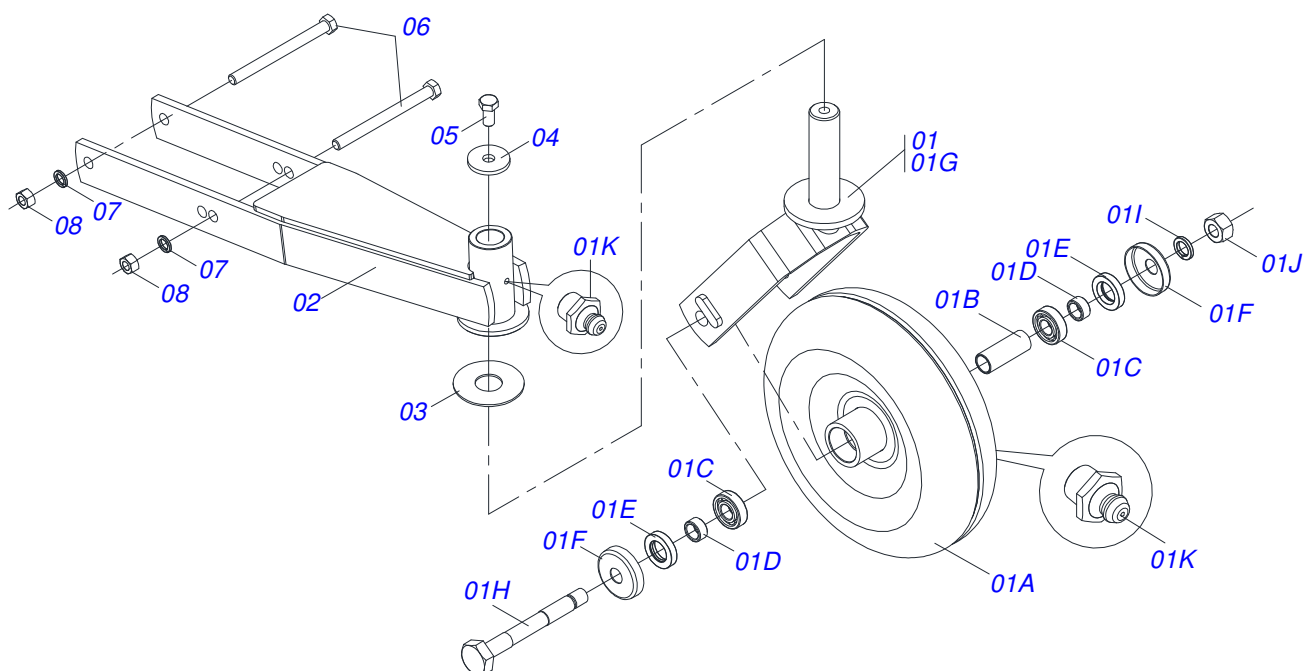
Item	Código	Descrição	
01	0501056228	JUNTA UNI C/LUVA/PROT	01
02	0501056227	JUNTA UNI T1-60/T2-60 C/LUVA 800	01
03	0503013619	PROT PLAST P/JUNTA LUVA	01
04	0501056229	JUNTA UNI C/EIXO/PROT	01
05	0501056226	JUNTA UNI T3-60 C/EIXO 800	01
06	0503013620	PROT PLAST P/JUNTA EIXO	01
07	0501056010	EMBRG FRICCAO 120 KG/F EA514/00	01
08	0503012023	CORRENTE P/PROT JUNTA UNIVERSAL	02
09	0502010571	TERM 3-60 C/ FQ 36,30/36,35 CC52	02
10	0503010837	CRUZETA CARDAN CC-55	01
11	0501056223	TERM 1-60 C/CANAL CC50	01
12	0501056225	JUNTA UNIT T1-60/T2-60	01
13	0541016743	EIXO Q 36,51 X 800 CC59	01
14	0503011069	PINO ELAST 701223 10 X 70	01
15	0503011805	PINO ELAST 701170 6 X 70	01
16	0502011421	TERM 1-60 C/ CANAL CC50	01
17	0503010838	PINO ELAST 701060 3 X 20	01
18	0521010638	EIXO JUNCAO ENG RAP 13,20 X 83 RC	01
19	0503030518	MOLA COMPR 13 X 25 X 1,2	01
20	0502010570	TERM 2-60 C/ FQ 45,15/45,20 CC51	01
21	0541016742	LUVA Q45,2/45,3XQ37,2/37,4X800 CC58	01
22	0503010843	PINO ELAST 701226 10 X 85	01
23	0503011878	PINO ELAST 701173 6 X 85	01



Item	Código	Descrição	QT
01	0503017671	TERMINAL CRAR-353/TR 155000014	01
02	0503017672	TERMINAL CRAR-K45 155000013	01
03	0503017673	TERMINAL CRAR-K37 155000012	01
04	0503017674	TERMINAL CRAR-353/PI 155000009	01
05	0503017669	TUBO 600 X 45	01
06	0503017670	BARRA 600 X 37	01
07	0503062347	JUNTA UNI CRAR-353/TR X K45	01
08	0503062348	JUNTA UNI CRAR-353/PI X K37	01
09	0503017645	PARAFUSO SEXTAVADO - 170850081	01
10	0503017646	PORCA PARLOCH - 170845009	01
11	0503017626	EIXO JUNÇÃO EG RAP PINO ENGATE STU	01
12	0503017627	MOLA DO ENGATE - 17.08.40.003	01
13	0503017628	CONTR PINO - 22.08.11.040	01
14	0503017667	CRUZETA ST-055 170833018	02
15	0503013671	VALVULA JPO 4C 3100N USAP	01
16	0503017663	SANFONA LISA MAIOR 170833089	01
17	0503017664	SANFONA LISA MENOR 170833101	01
18	0503017665	TUBO PLASTICO MAIOR	01
19	0503017666	TUBO PLASTICO MENOR	01
20	0503062343	PROTECAO COMPLETA 1716700016	01



Item	Código	Descrição		
01	0503013564	PARAF FRICC	EA505-04	08
02	0503013554	FLANGE ORELHA	EA505-05	01
03	0503013557	DISCO UNIAO	EA205-21	01
04	0503013556	NUCLEO CENTRAL Z6 1.3/4	EA505-19	01
05	0503013555	DISCO FRICCAO 139X82X5	EA205-04	01
06	0503013558	MOLA FRIC	EA205-02	08
07	0503013559	PORCA FRIC	EA205-01	08
08	0503013561	DISCO DENTADO	EA505-10	01
09	0503013560	DISCO INTERMEDIARIO	EA505-08	01
10	0503013562	DISCO FRICCAO 139X72X5	EA505-13	01
11	0503013563	ARRUELA FRICC	EA205-15	08



Item	Código	Descrição		QT
01	0501058460	RODA OSC C/GARFO	RC2/RO2 2601	01
01A	0501063309	RODA 350 X 110	RO	01
01B	0521010460	LUVA 22 X 27 X 72	RO	01
01C	0503010269	ROL 6204		02
01D	0521010487	LUVA ENC	RO	02
01E	0503010268	RET 00262-B		02
01F	0511014254	PORTA PO	RC	02
01G	0501065266	GARFO RODA	RC 3000	01
01H	0501017143	EIXO RODA	RO	01
01I	0503011442	ARRUELA PRESSAO 3/4 SA		01
01J	0503010014	PORCA S. 3/4 UNC (PESADA) G.5 ZN		01
01K	0503010002	GRAXEIRA 1800		02
02	0521065281	SUPT RODA	RO2 3101 S-0214	01
03	0511013239	ARRUELA LISA 38,50 X100 X 3,0 RC ZN		01
04	0511010721	ARRUELA LISA 17 X 60 X 6,30 ZN		01
05	0503010962	PARAF 5/8 UNC X 1.1/4 C S G.5 ZN		01
06	0503010795	PARAF 5/8 UNC X 7 C S G.5 ZN		02
07	0503010027	ARRUELA PRESSAO 5/8 ZN	1K01574	02
08	0503010013	PORCA S. 5/8 UNC G.5 ZN		02



MARCHESAN IMPLEMENTOS E MÁQUINAS AGRÍCOLAS TATU S.A.

AV. Marchesan, 1979 - Cx. Postal, 131 - CEP 15994-900 - Matão - SP - Brasil

FONE: (16) 3382-8282

(FAX Vendas): +55 16.3382-8297 - (FAX Exportação) + 55 16.3382.1003

e.mail: tatu@marchesan.com.br Home Page: www.marchesan.com.br

Publicações Técnicas: Elaboração
LUIZ CANDIDO

Publicações Técnicas: Revisão
JOSÉ DOMINGOS GASPARI

Contatos Catálogo:
E-mail = jgaspari@marchesan.com.br

**PEÇAS ORIGINAIS
TATU**

