

CATÁLOGO DE PIEZAS

CORTADORAS ROTATIVAS

RC2 3100 CUTRALE

Código: 0501091328



Serie: S-0708

Rev.: 00

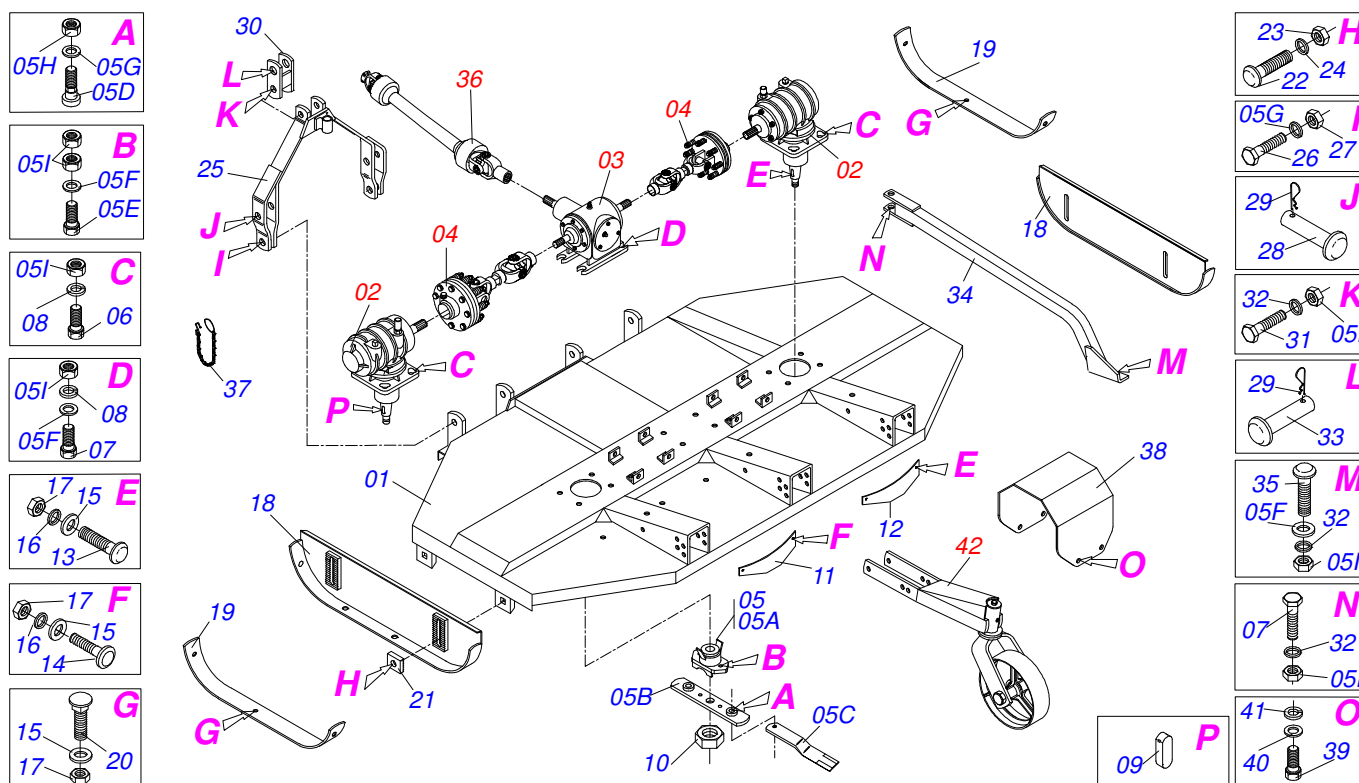
Fecha Rev.: JULHO/2008

PIEZAS ORIGINALES
TATU



INDICE

0909094549	CHASIS RC2 3100	1
0511042158	MULTIPLICADOR DERECHO	2
0511041608	DISTRIBUIDOR DUPLO	3
0511046328	CARDAN CON EJE ESTRIADO	4
0511043450	CARDAN 60 X 700	5
0909090711	CARDAN 60 X 600 T1/T6 C/P 0501047952 (STU)	6
0501056010	FRICCIÓN EMBRAGUE	7
0511047301	RUEDA COMPLETA	8



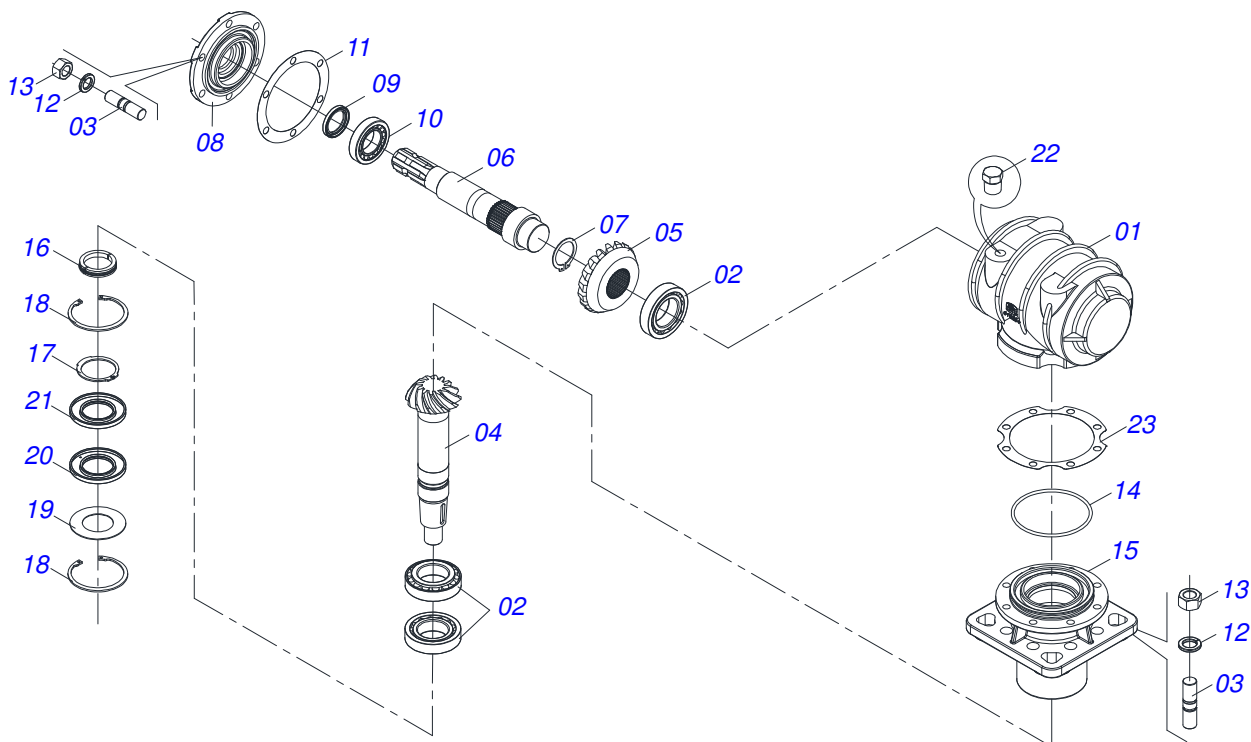
Artículo	Código	Descripción	QT
01	0521061816	CHASIS	01
02	0511042158	MULTIPLICADOR DERECHO	02
03	0511041608	DISTRIBUIDOR DUPLO	01
04	0511046328	CARDAN CON EJE ESTRIADO	02
05	0501058776	SOPORTE COMPLETO DERECHO	02
05A	0502012453	BRIDA SOPORTE	02
05B	0511069195	FIJADOR CUCHILLAS	02
05C	0622340052	CUCHILLAS 622 X 100 X 12	04
05D	0541013328	PERNO ROCADORES	04
05E	0503010901	TORNILLO 3/4 UNC X3.1/2	04
05F	0501010322	ARANDELA PLANA 20.50 X 46 X 4.75	09
05G	0503010012	ARANDELA PRESION 1"	06
05H	0503010063	TUERCA 1" UNF	04
05I	0503010014	TUERCA 3/4" UNC	31
06	0503010797	TORNILLO 3/4" UNC X 4"	08
07	0501010216	TORNILLO 3/4 UNC X 4.1/2	05
08	0503011442	ARANDELA PRESION 3/4"	12
09	0501010536	CHAVETA CUADRADO	04
10	0503010817	TUERCA 1.1/4	02
11	0511019203	PROTECCION DERECHO 955	01
12	0511019202	PROTECCION IZQUIERDO 955	01
13	0501011600	TORNILLO 1/2" BSW X 1.1/4"	02
14	0501010243	TORNILLO 1/2" BSW X 1.1/2"	01
15	0511017302	ARANDELA PLANA 13.5 X 32.5 X 3.00	09
16	0503011440	ARANDELA PRESION	03
17	0503010020	TUERCA 1/2	09
18	0511064760	PATIN 930	02
19	0531019436	GUIA DEL PATIN	02
20	0503012956	TORNILLO 1/2" BSW X 1.1/2"	06
21	0502010083	ARANDELA CUADRADA	04
22	0501014177	TORNILLO 5/8 UNC X 2.1/2	04
23	0503010027	ARANDELA PRESION	04
24	0503010013	TUERCA 5/8	04



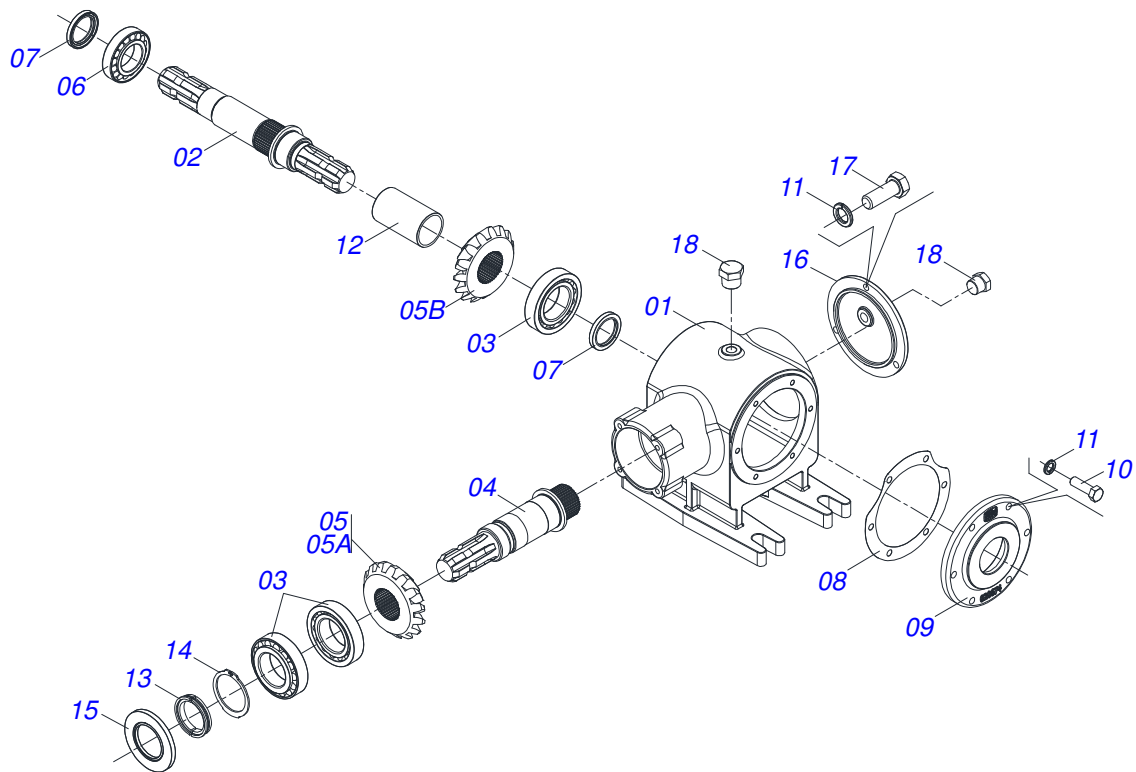
RC2 3100 CUTRALE
CHASIS RC2 3100

Página 1
0909094549

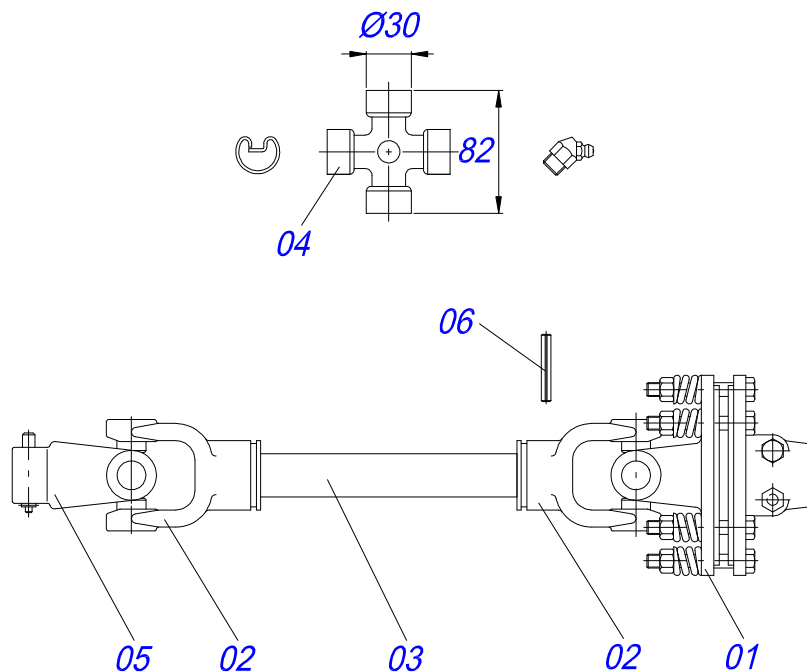
Artículo	Código	Descripción	QT
25	0501066446	CABEZAL	01
26	0501010171	TORNILLO 1" UNC X 3.1/2"	02
27	0501010059	TUERCA 1.5/8	02
28	0521010596	EJE UNION	02
29	0503031035	PASADOR ABIERTO 6 X 88	03
30	0501066445	BARRA DOBLE ARTICULACION	01
31	0503011198	TORNILLO 3/4" UNC X 6"	01
32	0503010023	ARANDELA PRESION	03
33	0521010578	EJE UNION	01
34	0501067540	BARRA LIGACION	01
35	0501017305	TORNILLO 3/4" UNC X 2.1/4"	01
36	0511043450	CARDAN 60 X 700	01
37	0503011981	CADENA C/GANCHO/ARGOLA	01
38	0541015842	CAPA PROTECCIÓN	02
39	0503010256	TORNILLO 3/8" UNC X 3/4"	08
40	0501010984	ARANDELA PLANA	08
41	0503010025	ARANDELA PRESION 3/8	08
42	0511047301	RUEDA COMPLETA	02



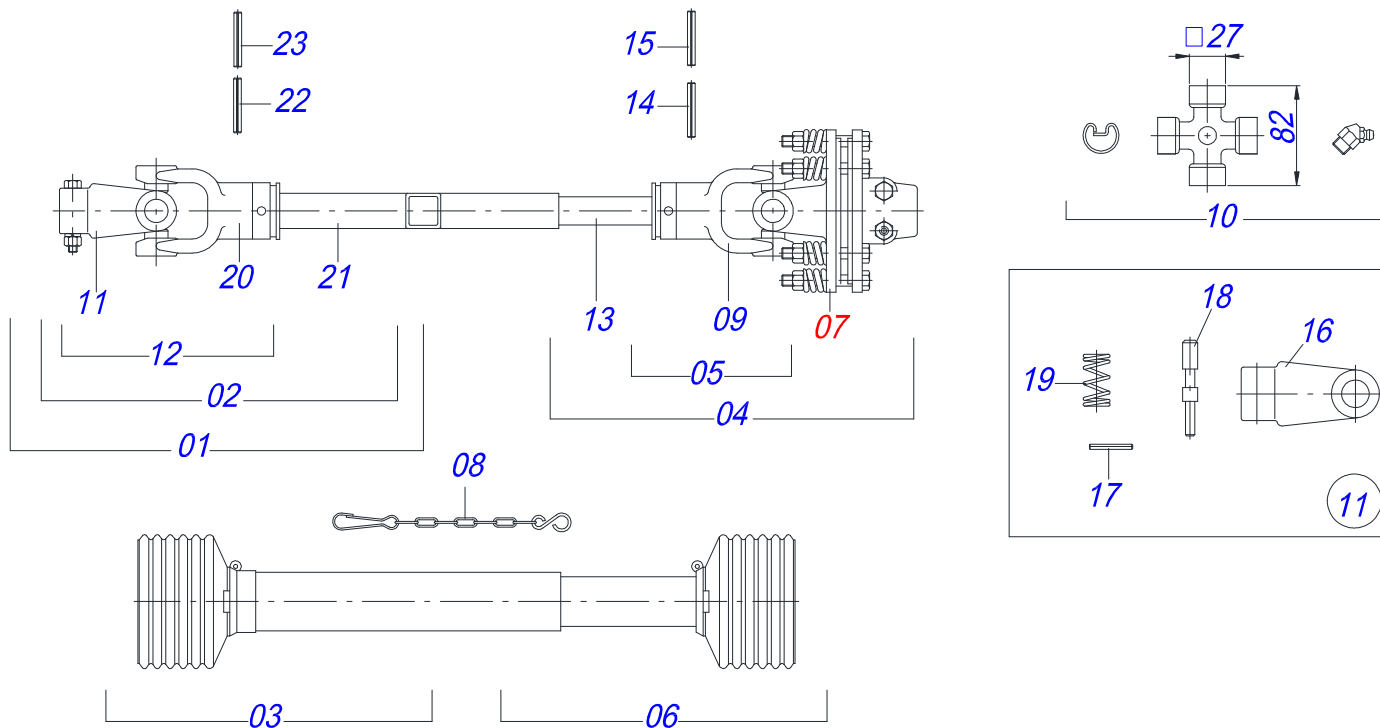
Artículo	Código	Descripción	
01	0502012204	CAJA MULTIPLIC VELOC DERECHA	01
02	0503012418	RODAMIENTO 32211	03
03	0503030084	ESPARRAGO 1/2"NC X 1/2"NF X 50	14
04	0503031917	ENGRANAJE CONICA 12Z	01
05	0503031918	ENGRANAJE CONICA 18Z	01
06	0503031916	EJE SUPERIOR	01
07	0503014772	ANILLO TENSOR 501056 (PARA EJE)	01
08	0502012203	TAPA MULTIPLICADOR DERECHO	01
09	0503012103	RENTENS 5301	01
10	0503010750	RODAMIENTO 30209	01
11	0503030783	EMPAQUETADURA 180 X 136 X 0,2	06
12	0503011440	ARANDELA PRESION	06
13	0503010028	TUERCA 1/2" UNF	06
14	0503010286	ANILLO O'RING 2-355 N 3006-9B	01
15	0502012206	CUBO INFERIOR ALTO	01
16	0531019302	ANILLO TRABA	01
17	0503012311	ANILLO RENO 501065	01
18	0503011420	ANILLO TENSOR 502100 (PARA EJE)	02
19	0531018823	ARANDELA PLANA	01
20	0503013211	RETENES ARCA 6016 BRG	01
21	0503013201	RETENES ARCA 6016 BRG	01
22	0503031604	TAPON 1/2 BSP	01
23	0503030785	EMPAQUETADURA 200 X 151 X 0,2	03



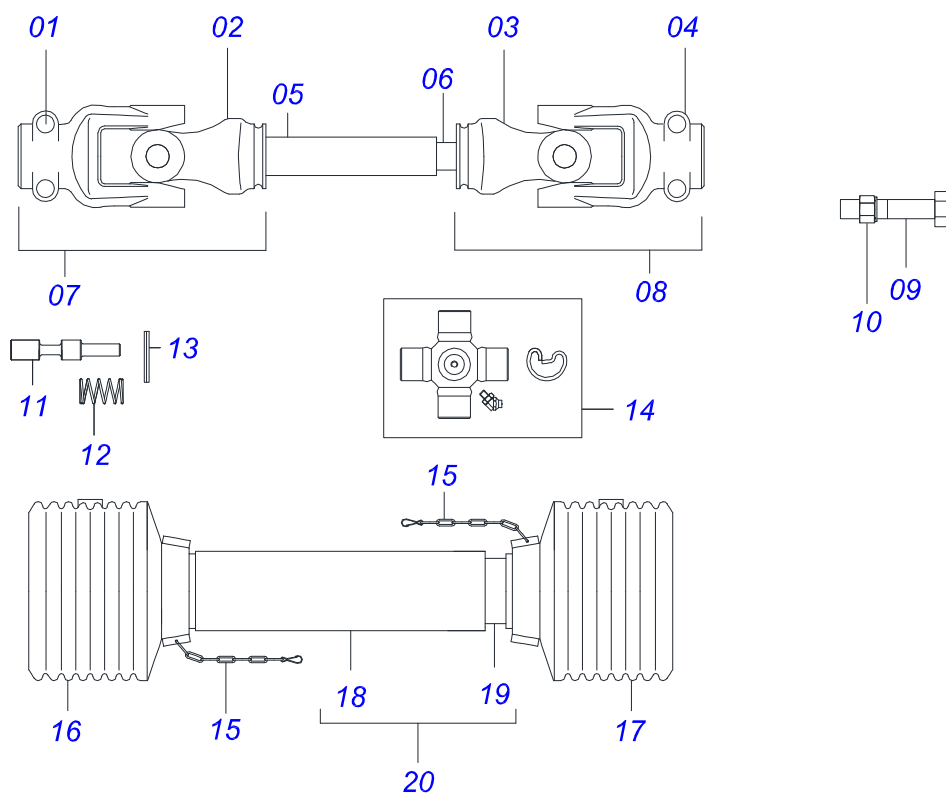
Artículo	Código	Descripción	
01	0502012178	CAJA DISTRIBUIDORA DOBLE	01
02	0503033141	EJE MAYOR	01
03	0503012418	RODAMIENTO 32211	03
04	0503033142	EJE MENOR S-0503 EG-1935	01
05	0503060607	CONJUNTO ENGRANAJE CONI DISTRIBUID DOBLE	01
05A	0503033139	ENGRANAJE CONICA 15Z DERECHO	01
05B	0503033140	ENGRANAJE CONICA 15Z IZQUIERDA	01
06	0503010750	RODAMIENTO 30209	01
07	0503012103	RENTENS 5301	02
08	0503030228	EMPAQUETADURA 180 X 135,5 X 0,2	01
09	0502020674	TAPA DISTRIBUIDOR DOBLE	01
10	0503010751	TORNILLO 3/8" UNC X 1.1/4"	06
11	0503011443	ARANDELA PRESION	09
12	0551018078	BUJE APOYO RODAMIENTO	01
13	0531019302	ANILLO TRABA	01
14	0503012311	ANILLO RENO 501065	01
15	0503013201	RETENES ARCA 6016 BRG	01
16	0502020160	TAPA CON DISTRIBUIDOR DUPLO	01
17	0503010237	TORNILLO 3/8 UNC X 1	03
18	0503010856	TAPON R3/8" BSPT	02



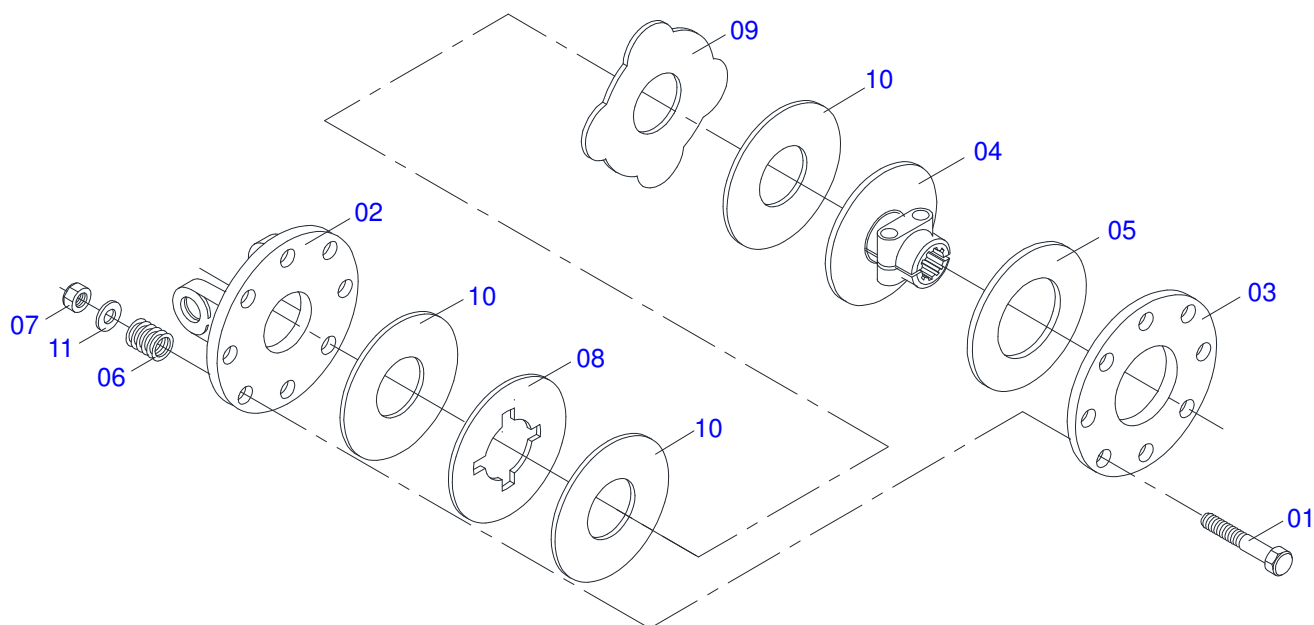
Artículo	Código	Descripción	
01	0503015156	CONJUNTO FRICCION	01
02	0503015160	TERMINAL ESTRIADO CON AGUJERO	02
03	0503015158	EJE ESTRIADO	01
04	0503015157	CRUCETA	02
05	0503015155	TERMINAL ESTRIADO	01
06	0503015159	PASADOR TENSION	01



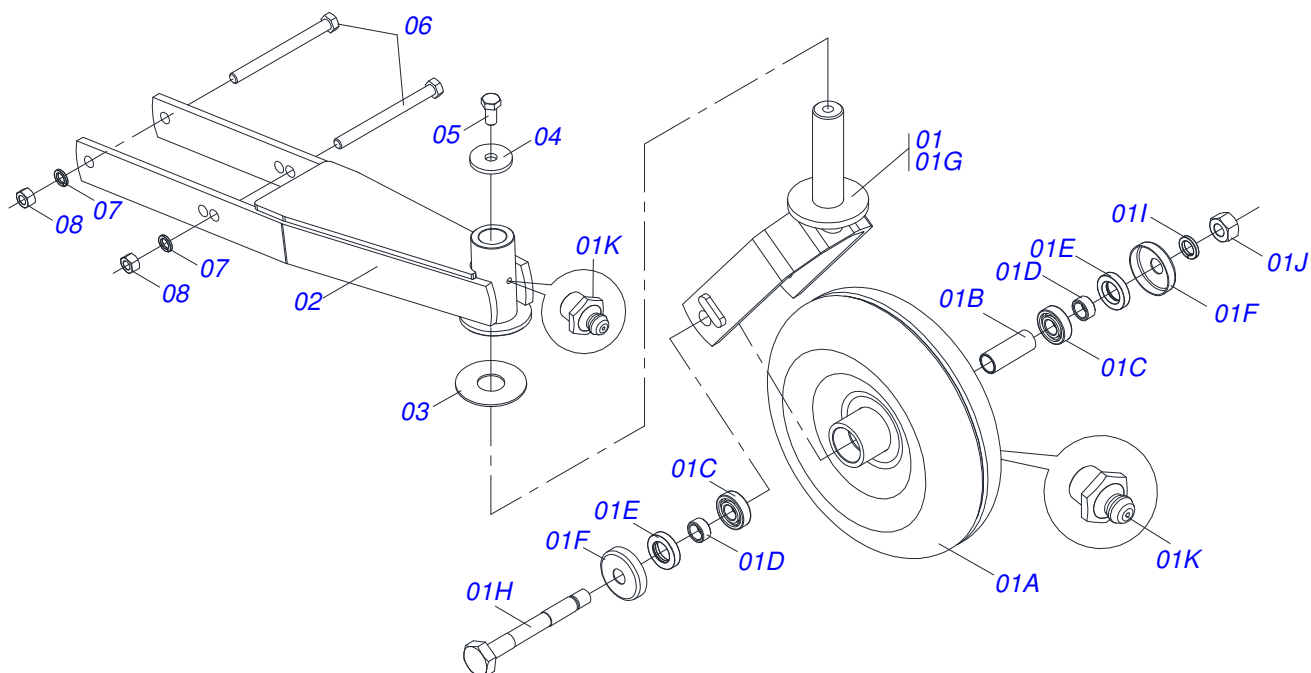
Artículo	Código	Descripción	
01	0501056228	JUNTA UNIVERSAL C/ BUJE /PROT	01
02	0501056227	JUNTA UNIVERSAL C/ CUPLA	01
03	0503013619	PROTECCION PARA JUNTA UNIV Y CUPLA	01
04	0501056229	JUNTA UNIVERSAL C/ EJE/PROTECCION	01
05	0501056226	JUNTA UNIVERSAL C/ EJE	01
06	0503013620	PROTECCION PARA JUNTA UNIV Y EJE	01
07	0501056010	FRICCIÓN EMBRAGUE	01
08	0503012023	CADENA PROTECCION JUNTA UNIV	02
09	0502010571	TERMINAL 3-60 C/ AC 36,30/36,35	02
10	0503010837	CRUCETA CARDAN	01
11	0501056223	TERM 1-60 C/CANAL CC50	01
12	0501056225	JUNTA UNIVERSAL	01
13	0541016743	EJE CUADRADO 36,51 X 800	01
14	0503011069	PASADOR TENSION 10 X 70	01
15	0503011805	PASADOR TENSION 6 X 70	01
16	0502011421	TERMINAL 1-60 C/ CANAL CC50	01
17	0503010838	PASADOR TENSION 3 X 20	01
18	0521010638	EJE UNION ENGANCHE RAPIDO	01
19	0503030518	RESORTE COMPRESION 13 X 25 X 1,2	01
20	0502010570	TERMINAL 2-60 C/ AC 45,15/45,20	01
21	0541016742	BUJE CUADRADA 45,3 X Q37,2	01
22	0503010843	PASADOR TENSION 10 X 85	01
23	0503011878	PASADOR TENSION 6 X 85	01



Artículo	Código	Descripción	QT
01	0503017671		01
02	0503017672	TERMINAL	01
03	0503017673	TERMINAL	01
04	0503017674	TERMINAL	01
05	0503017669		01
06	0503017670		01
07	0503062347	JUNTA UNIVERSAL	01
08	0503062348	JUNTA UNIVERSAL	01
09	0503017645	TORNILLO HEXAGONAL	01
10	0503017646	TUERCA	01
11	0503017626	EJE UNION	01
12	0503017627	RESORTE ENGANCHE	01
13	0503017628	PASADOR ABIERTO	01
14	0503017667	CRUCETA	02
15	0503013671		01
16	0503017663		01
17	0503017664		01
18	0503017665		01
19	0503017666		01
20	0503062343		01



Artículo	Código	Descripción	
01	0503013564	TORNILLO FRICCION	08
02	0503013554	BRIDA	01
03	0503013557	DISCO UNION	01
04	0503013556	NÚCLEO CENTRAL	01
05	0503013555	DISCO FRICCION	01
06	0503013558	RESORTE FRICCION	08
07	0503013559	TUERCA FRICCION	08
08	0503013561	DISCO DENTADO	01
09	0503013560	DISCO INTERMEDIO	01
10	0503013562	DISCO FRICCION	01
11	0503013563	ARANDELA FRICCION	08



Artículo	Código	Descripción	QT
01	0501058460	RUEDA OSCILANTE	01
01A	0501063309	RUEDA COMPL 350 X 110	01
01B	0521010460	BUJE 22 X 27 X 72	01
01C	0503010269	RODAMIENTO 6204	02
01D	0521010487	BUJE ESPACAMIENTO	02
01E	0503010268	RETENES 00262-B	02
01F	0511014254	GUARDAPOLVO	02
01G	0501065266	HORQUILLA RUEDA	01
01H	0501017143	EJE RUEDA	01
01I	0503011442	ARANDELA PRESION 3/4"	01
01J	0503010014	TUERCA 3/4" UNC	01
01K	0503010002	GRASERA 1800	02
02	0521065281	SOPORTE RUEDA	01
03	0511013239	ARANDELA PLANA	01
04	0511010721	ARANDELA PLANA	01
05	0503010962	TORNILLO 5/8" UNC X 1.1/4"	01
06	0503010795	TORNILLO 5/8" UNC X 7"	02
07	0503010027	ARANDELA PRESION	02
08	0503010013	TUERCA 5/8	02



MARCHESAN IMPLEMENTOS E MÁQUINAS AGRÍCOLAS TATU S.A.
AV. Marchesan, 1979 - Casilla de Correos, 131 - CEP 15994-900 - Matão - SP - Brazil
Fono +55 16.3382-8282
(FAX Parts) + 55 16.3382. 8297 - (Export) + 55 16.3382.1003
e.mail: tatu@marchesan.com.br www.marchesan.com.br

Publicaciones Técnicas: Desarrollo
LUIZ CANDIDO

Publicaciones Técnicas: Revisión
JOSÉ DOMINGOS GASPARI

Contactos Catálogo:
E-mail = jgaspari@marchesan.com.br

**ORIGINAL PARTS
TATU**

