

CORTADORAS ROTATIVAS

RC2 2600 CL - 01 RUEDA

Código: 0501091325

Serie: S-0205

Revisión: 00

Fecha de Revisión: AGOSTO/2021

CATALOGO DE PARTES



MARCHESAN



PRODUCTOS

Código	Descripción
0104120035	RC2 2600 C/R CL S-0205
0104120035C	RC2 2600 C/R CL EXP S-0205

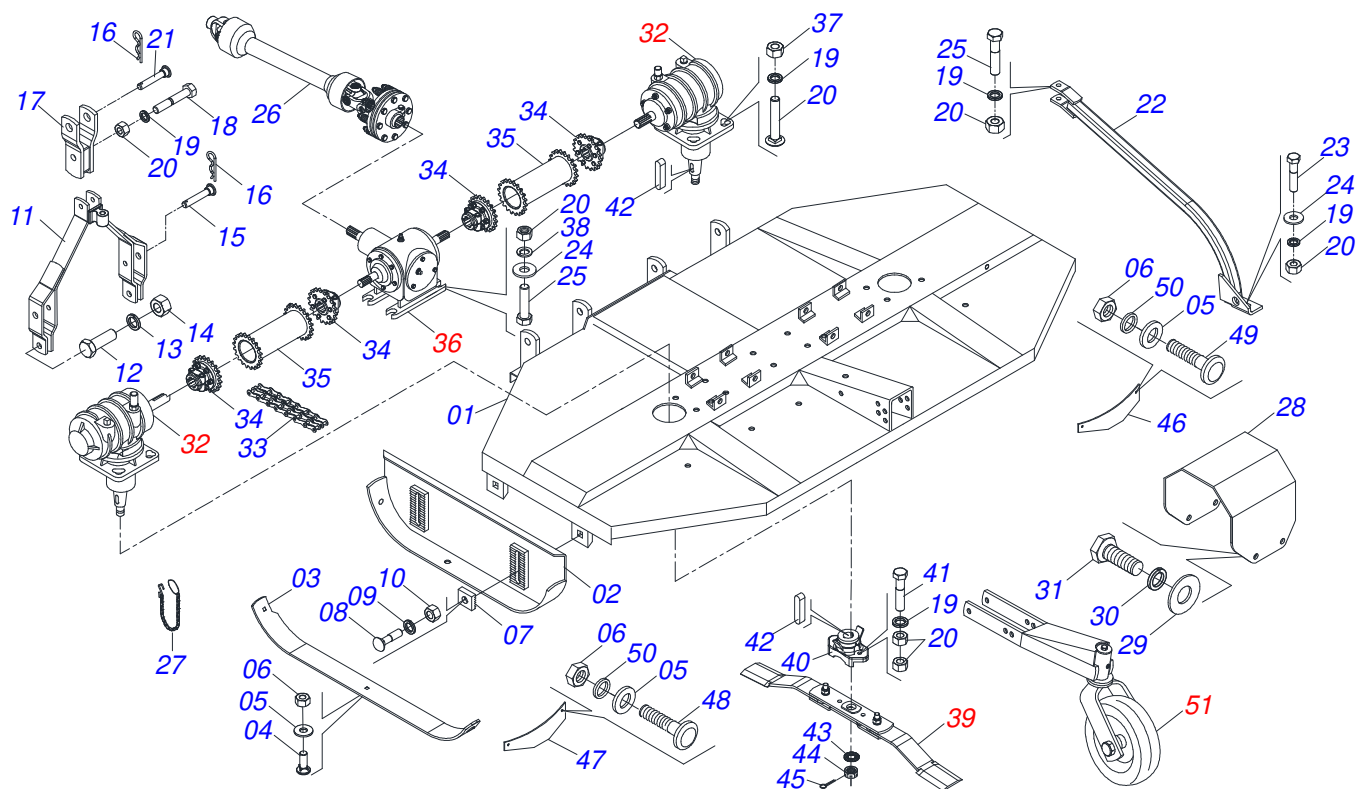
ATENCIÓN: IMPORTANTE

Marchesan S.A. se reserva el derecho de perfeccionar y/o cambiar las características técnicas de sus productos, sin previo aviso y sin la obligación de proceder con los ya comercializados y sin conocimiento previo del revendedor o consumidor.



ÍNDICE

0909094551	CHASIS RC2 2600	1
0511042158	MULTIPLICADOR DERECHO	2
0511041608	DISTRIBUIDOR DUPLO	3
0511043450	CARDAN 60 X 700	4
0909090711	CARDAN 60 X 600 T1/T6 C/P 0501047952 (STU)	5
0501056010	FRICCIÓN EMBRAGUE	6
0511047301	RUEDA COMPLETA	7
0501043642	RUEDA GOMA COMPL	8
0909091430	REPUESTOS (SOPORTE DE CHAPAS)	9



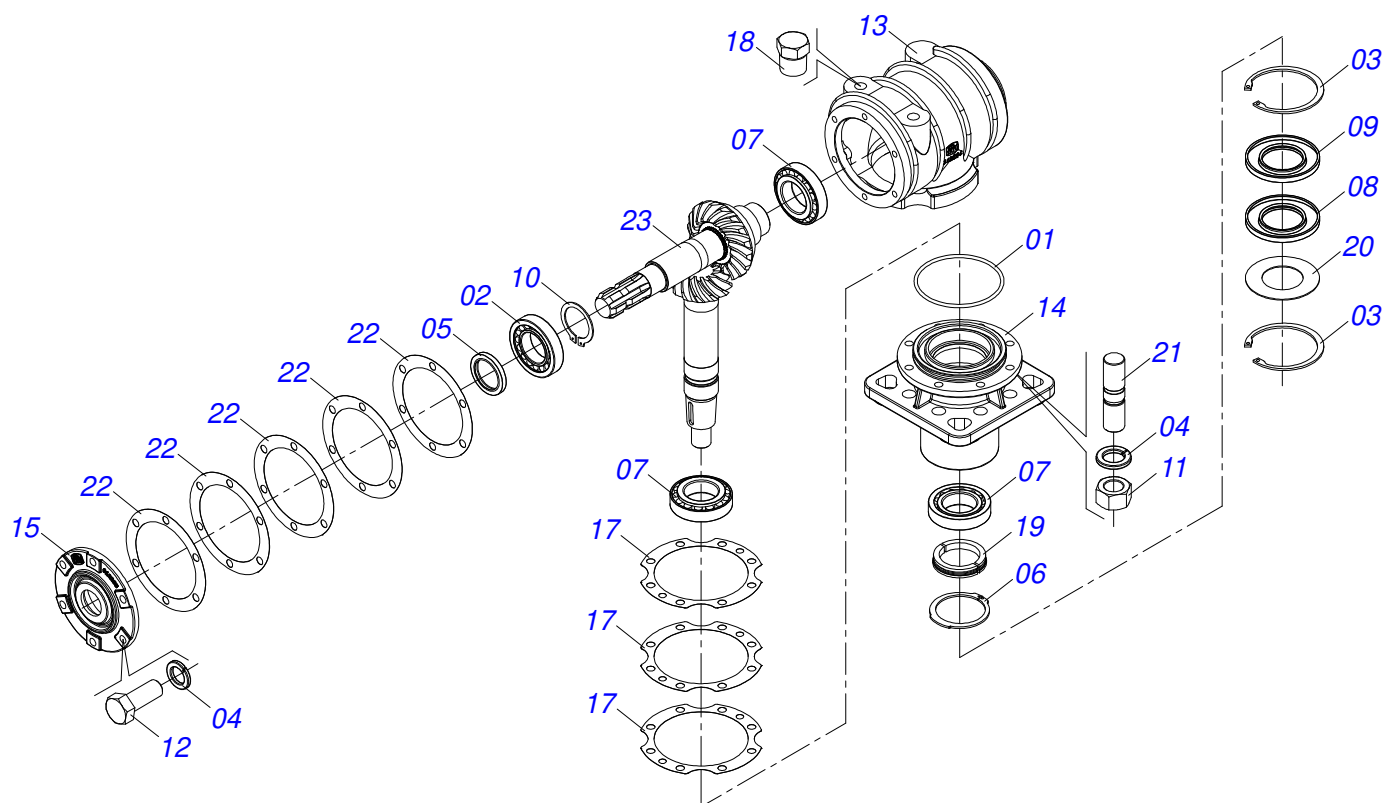
Artículo	Código	Descripción	Ver Pág.	QT
01	0511066372	CHASIS		01
01.	0511069382	CHASIS A 2 RUEDAS		01
02	0511064760	PATIN 930		02
03	0531019436	GUIA DEL PATIN		02
04	0503012956	TORNILLO 1/2" BSW X 1.1/2"		06
05	0511017302	ARANDELA PLANA 13.5 X 32.5 X 3.00		09
06	0503010020	TUERCA 1/2		09
07	0502010083	ARANDELA CUADRADA		04
08	0501014177	TORNILLO 5/8 UNC X 2.1/2		04
09	0503010027	ARANDELA PRESION		04
10	0503010013	TUERCA 5/8		04
11	0501066446	CABEZAL		01
12	0501010171	TORNILLO 1" UNC X 3.1/2"		02
13	0503010012	ARANDELA PRESION 1"		02
14	0501010059	TUERCA 1.5/8		02
15	0521010596	EJE UNION		02
16	0503031035	PASADOR ABIERTO 6 X 88		03
17	0501066445	BARRA DOBLE ARTICULACION		01
18	0503011198	TORNILLO 3/4 UNC X 6 CS G.5 ZN		01
19	0503010023	ARANDELA PRESION		19
20	0503010014	TUERCA 3/4" UNC		19
21	0521010578	EJE UNION		01
22	0501067540	MANO FRANCESA		01
23	0501017305	TORNILLO 3/4" UNC X 2.1/4"		01
24	0501010322	ARANDELA PLANA 20.50 X 46 X 4.75		05
25	0501010216	TORNILLO 3/4 UNC X 4.1/2		05
26	0511043450	CARDAN 60 X 700	4	01
27	0503011981	CADENA CON GANCHO/ARGOLA		01
28	0541015841	CAPA PROTECCIÓN		02
29	0501010984	ARANDELA PLANA		08
30	0503010025	ARANDELA PRESION 3/8		08



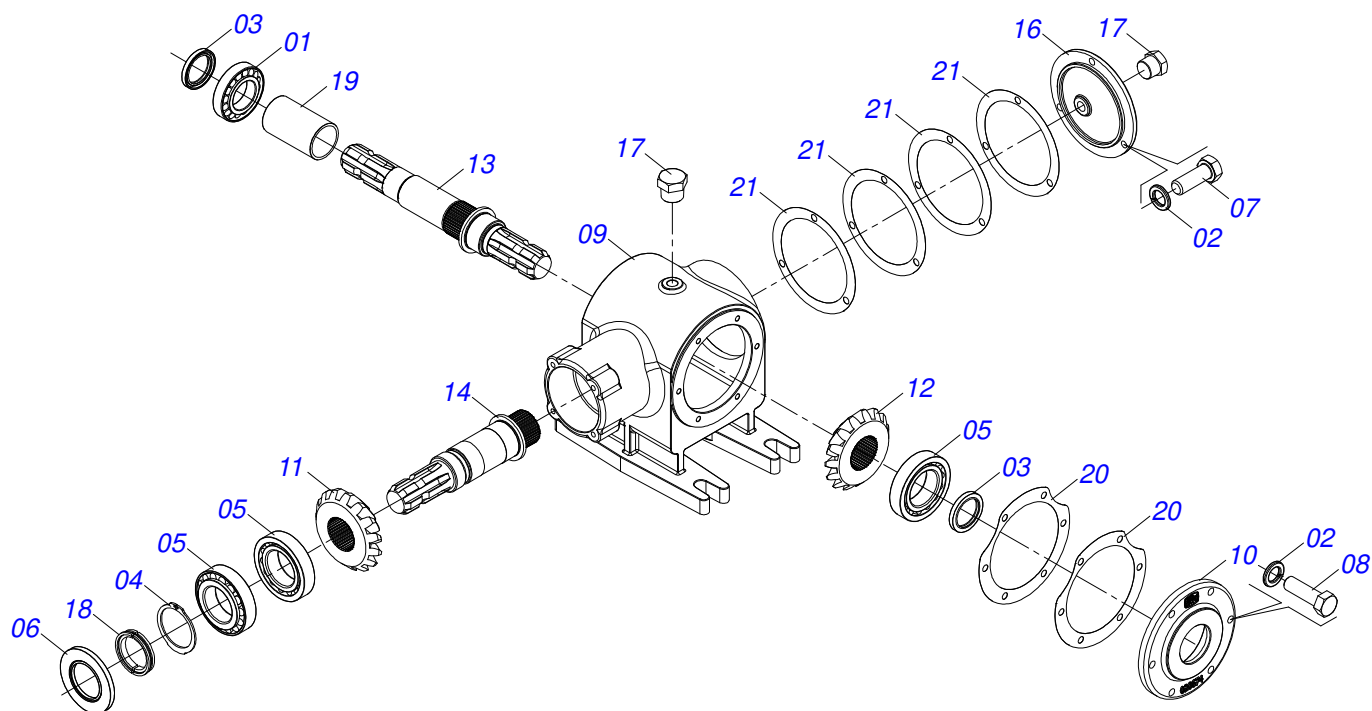
RC2 2600 CL - 01 RUEDA
CHASIS RC2 2600

Página 1
0909094551

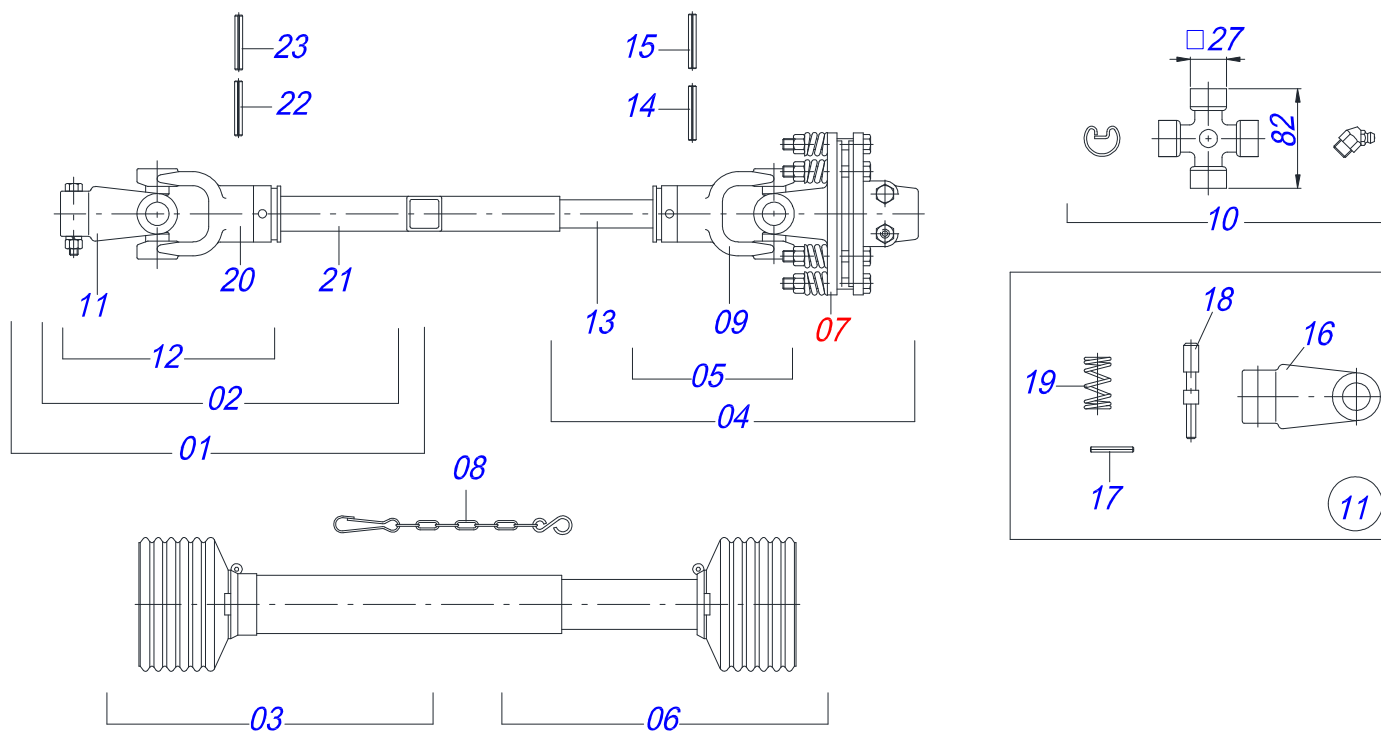
Artículo	Código	Descripción	Ver Pág.	QT
31	0503010256	TORNILLO 3/8" UNC X 3/4"		08
32	0511042158	MULTIPLICADOR DERECHO	2	02
33	0503013471	CADENA 60-2 X 21 ESLABON + ENMIENDA		04
34	0511067340	TERMINAL 1.3/4		04
35	0511066368	ACOPLAMIENTO 174,5 (RC2 2600 CL)		02
36	0511041608	DISTRIBUIDOR DUPLO	3	01
37	0503010797	TORNILLO 3/4" UNC X 4"		08
38	0501011445	ARANDELA PLANA		04
39	0501055991	SOPORTE CON CUCHILLAS		02
40	0502012453	BRIDA SOPORTE		02
41	0503011328	TORNILLO 3/4 UNC X 4		04
42	0501010536	CHAVETA CUADRADO		04
43	0501017779	ARANDELA PLANA		02
44	0503011052	TUERCA CASTILLO 1.1/4" UNF X 19,5		02
45	0503010067	PASADOR ABIERTO 3/16" X 2.1/2"		02
46	0511019205	PROTECCION DERECHO 900		01
47	0511019204	PROTECCION IZQUIERDO 900		01
48	0501010243	TORNILLO 1/2" BSW X 1.1/2"		01
49	0501011600	TORNILLO 1/2" BSW X 1.1/4"		02
50	0503011440	ARANDELA PRESION		03
51	0511047301	RUEDA COMPLETA	7	01



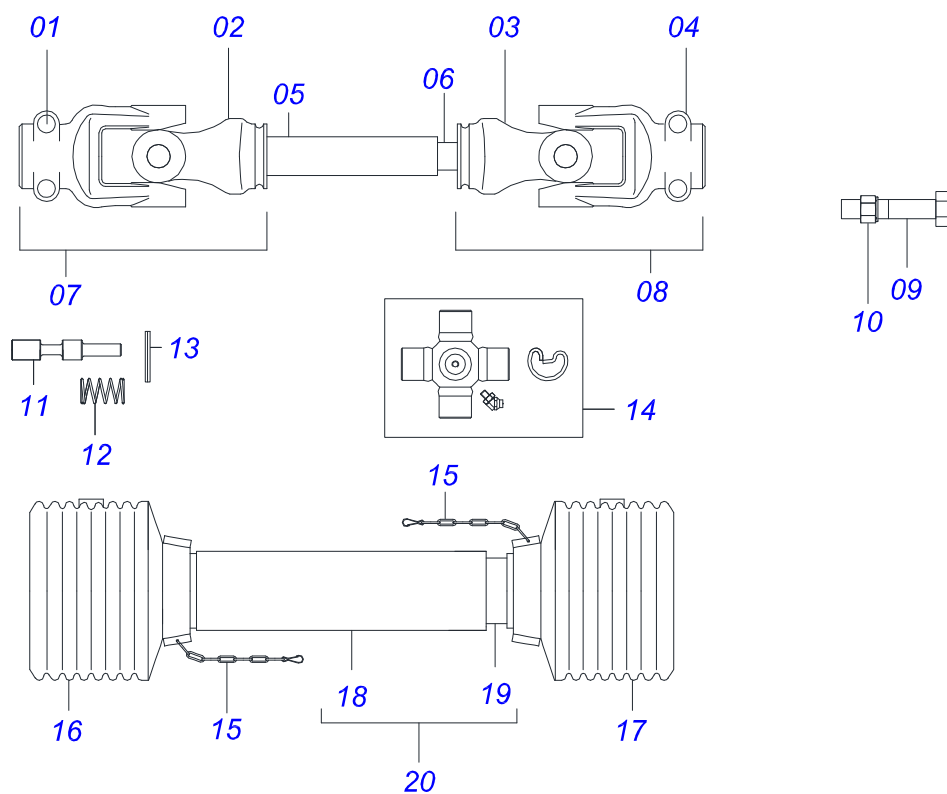
Artículo	Código	Descripción	Ver Pág.	QT
01	0503010286	ANILLO O-RING 2-355 N 3006-9B		01
02	0503010750	RODAMIENTO 30209		01
03	0503011420	ANILLO TENSOR 502100 (PARA EJE)		02
04	0503011440	ARANDELA PRESION		14
05	0503012103	RENTENS 5301		01
06	0503012311	ANILLO RENO 501065		01
07	0503012418	RODAMIENTO 32211		03
08	0503013201	RETENES ARCA 6016 BRG		01
09	0503013211	RETENES ARCA 6016 BRG		01
10	0503014772	ANILLO TENSOR 501056 (PARA EJE)		01
11	0503810028	TUERCA 1/2 NF SA		08
12	0503810395	TORNILLO 1/2 UNC X 1.1/4 CSRT G.5 SA		06
13	0502012204	CAJA MULTIPLIC VELOC DERECHA		01
14	0502012206	CUBO INFERIOR ALTO		01
15	0502012203	TAPA MULTIPLICADOR DERECHO		01
16	3402301247	OLEO MINERALES		2,85Lts
17	0503030785	JUNTA DE SELLADO 200 X 151 X 0,2		03
18	0503031604	TAPON 1/2 BSP		02
19	0531019302	ANILLO TRABA		01
20	0531818823	ARANDELA LISA 55.20 X99.80 X1.50 SA		01
21	0503830084	PRISIONERO 1/2 UNC X 1/2 UNF X 50 SA		08
22	0503030783	EMPAQUETADURA 180 X 136 X 0,2		05
23	0503061696	CONJUNTO CORONA PIÑON 12Z EJE DERECHO		01



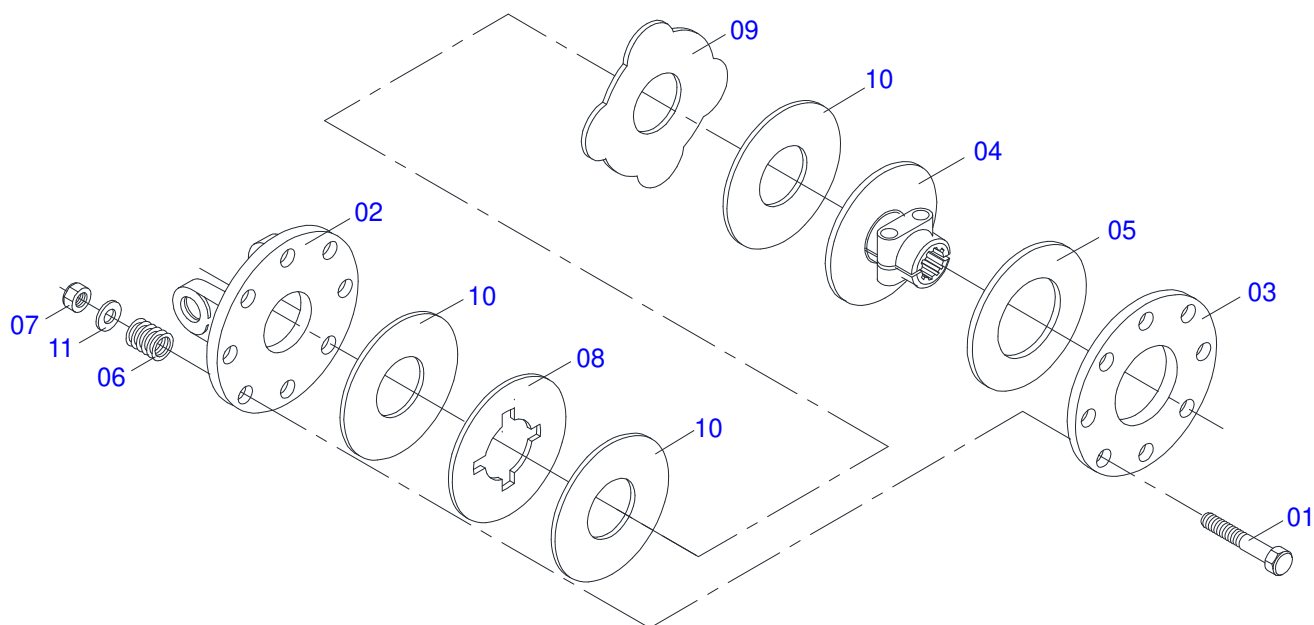
Artículo	Código	Descripción	Ver Pág.	QT
01	0503010750	RODAMIENTO 30209		01
02	0503011443	ARANDELA PRESION		09
03	0503012103	RENTENS 5301		02
04	0503012311	ANILLO RENO 501065		01
05	0503012418	RODAMIENTO 32211		03
06	0503013201	RETENES ARCA 6016 BRG		01
07	0503810237	TORNILLO 3/8 UNC X 1 C S G.5 SA		03
08	0503810751	TORNILLO 3/8 UNC X 1.1/4 C S G.5		06
09	0502012178	CAJA DISTRIBUIDORA DOBLE		01
10	0502020674	TAPA DISTRIBUIDOR DOBLE		01
11	0503033139	ENGRANAJE CONICA 15Z DERECHO		01
12	0503033140	ENGRANAJE CONICA 15Z IZQUIERDA		01
13	0503033141	EJE MAYOR		01
14	0503033142	EJE MENOR S-0503 EG-1935		01
15	3402301247	OLEO MINERALES		2,0Lts
16	0502020160	TAPA CON DISTRIBUIDOR DUPLO		01
17	0503010856	TAPON R3/8" BSPT		02
18	0531019302	ANILLO TRABA		01
19	0551018078	BUJE APOYO RODAMIENTO		01
20	0503030228	EMPAQUETADURA 180 X 135,5 X 0,2		02
21	0503030341	EMPAQUETADURA 164 X 0,2		04



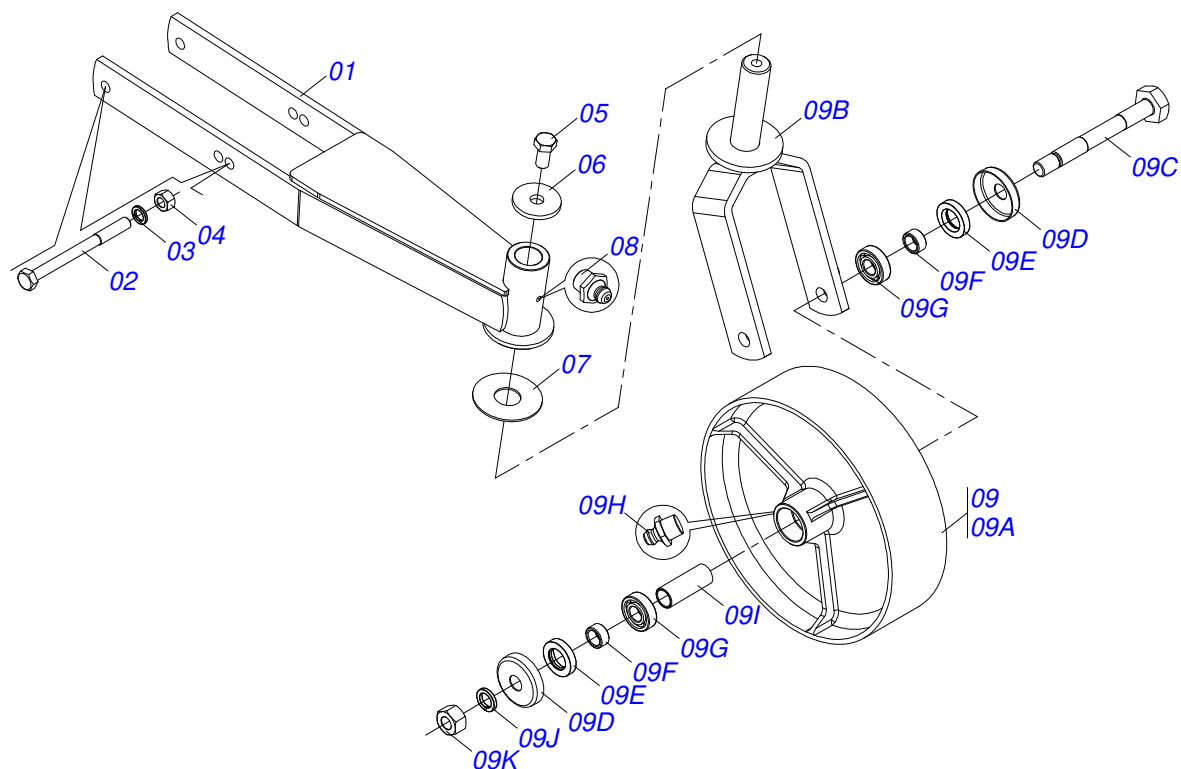
Artículo	Código	Descripción	Ver Pág.	QT
01	0501056228	JUNTA UNIVERSAL C/ BUJE /PROT		01
02	0501056227	JUNTA UNIVERSAL C/ CUPLA		01
03	0503013619	PROTECCION PARA JUNTA UNIV Y CUPLA		01
04	0501056229	JUNTA UNIVERSAL C/ EJE/PROTECCION		01
05	0501056226	JUNTA UNIVERSAL C/ EJE		01
06	0503013620	PROTECCION PARA JUNTA UNIV Y EJE		01
07	0501056010	FRICCION EMBRAGUE	6	01
08	0503012023	CADENA PROTECCION		02
09	0502010571	TERMINAL 3-60 C/ AC 36,30/36,35		02
10	0503010837	CRUCETA CARDAN		01
11	0501056223	TERM 1-60 C/CANAL CC50		01
12	0501056225	JUNTA UNIVERSAL		01
13	0541016743	EJE CUADRADO 36,51 X 800		01
14	0503011069	PASADOR TENSION 10 X 70		01
15	0503011805	PASADOR TENSION 6 X 70		01
16	0502011421	TERMINAL 1-60 C/ CANAL CC50		01
17	0503010838	PASADOR TENSION 3 X 20		01
18	0521010638	EJE UNION ENGANCHE RAPIDO		01
19	0503030518	RESORTE COMPRESION 13 X 25 X 1,2		01
20	0502010570	TERMINAL 2-60 C/ AC 45,15/45,20		01
21	0541016742	BUJE CUADRADA 45,3 X Q37,2		01
22	0503010843	PASADOR TENSION 10 X 85		01
23	0503011878	PASADOR TENSION 6 X 85		01



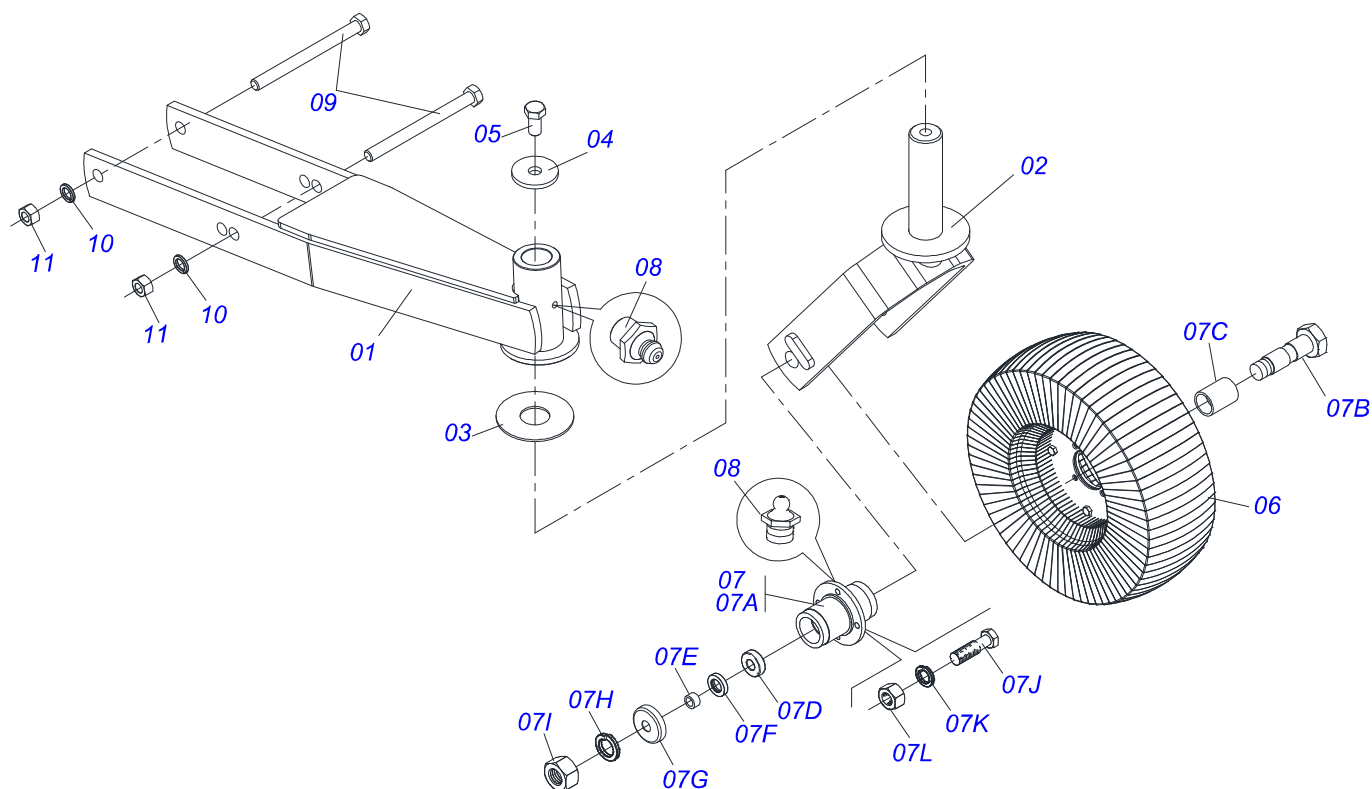
Artículo	Código	Descripción	Ver Pág.	QT
01	0503017671	TERMINAL CRAR-353/TR 155000014		01
02	0503017672	TERMINAL		01
03	0503017673	TERMINAL		01
04	0503017674	TERMINAL		01
05	0503017669	TUBE 600 X 45		01
06	0503017670	BARRA 600 X 37		01
07	0503062347	JUNTA UNIVERSAL		01
08	0503062348	JUNTA UNIVERSAL		01
09	0503017645	TORNILLO HEXAGONAL		01
10	0503017646	TUERCA		01
11	0503017626	EJE UNION		01
12	0503017627	RESORTE ENGANCHE		01
13	0503017628	PASADOR ABIERTO		01
14	0503017667	CRUCETA		02
15	0503012023	CADENA PROTECCION		01
16	0503017663	SANFONA		01
17	0503017664	SANFONA		01
18	0503017665	TUBO		01
19	0503017666	TUBO		01
20	0503062343	PROTECCION COMPLETA		01



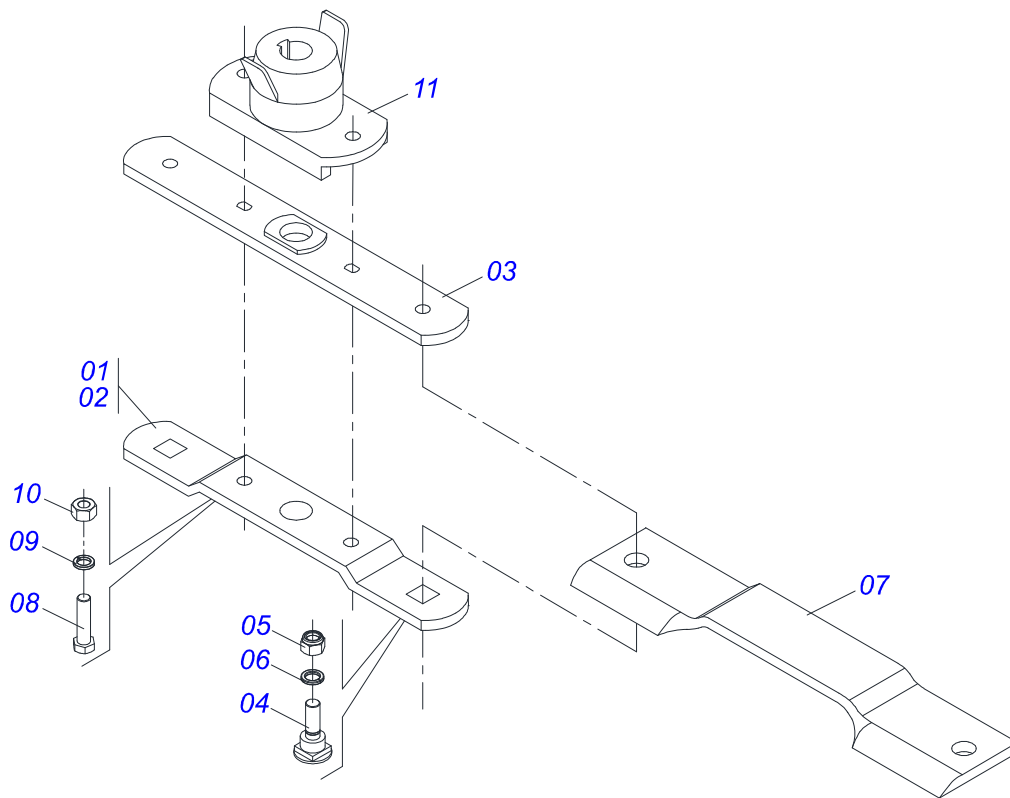
Artículo	Código	Descripción	Ver Pág.	QT
01	0503013564	TORNILLO FRICCION		08
02	0503013554	BRIDA		01
03	0503013557	DISCO UNION		01
04	0503013556	NÚCLEO CENTRAL		01
05	0503013555	DISCO FRICCION		01
06	0503013558	RESORTE FRICCION		08
07	0503013559	TUERCA FRICCION		08
08	0503013561	DISCO DENTADO		01
09	0503013560	DISCO INTERMEDIO		01
10	0503013562	DISCO FRICCION		03
11	0503013563	ARANDELA FRICCION		08



Artículo	Código	Descripción	Ver Pág.	QT
01	0521065281	SOPORTE RUEDA		01
02	0503010795	TORNILLO 5/8" UNC X 7"		02
03	0503010027	ARANDELA PRESION		02
04	0503010013	TUERCA 5/8		02
05	0503010962	TORNILLO 5/8" UNC X 1.1/4"		01
06	0511010721	ARANDELA PLANA		01
07	0511013239	ARANDELA PLANA		01
08	0503010002	GRASERA 1800		01
09	0501058460	RUEDA OSCILANTE		01
09A	0502012519	RUEDA 350 X 110		01
09B	0501065266	HORQUILLA RUEDA		01
09C	0501017143	EJE RUEDA		01
09D	0511014254	GUARDAPOLVO		02
09E	0503010268	RETENES 00262-B		02
09F	0521010487	BUJE ESPACAMIENTO		02
09G	0503010269	RODAMIENTO 6204		02
09H	0503010002	GRASERA 1800		01
09I	0521010460	BUJE 22 X 27 X 72		01
09J	0503011442	ARANDELA PRESION 3/4"		01
09K	0503010014	TUERCA 3/4" UNC		01



Artículo	Código	Descripción	Ver Pág.	QT
01	0501069375	SOPORTE RUEDA		01
02	0501065266	HORQUILLA RUEDA		01
03	0511013239	ARANDELA PLANA		01
04	0511010721	ARANDELA PLANA		01
05	0503010962	TORNILLO 5/8" UNC X 1.1/4"		01
06	0501050433	RUEDA NEUMATICO		01
07	0501051587	CAJA RUEDA OSCILACIÓN COMPLETA		01
07A	0502011286	CAJA RUEDA OSCILACIÓN		01
07B	0501017143	EJE RUEDA		01
07C	0521010460	BUJE 22 X 27 X 72		01
07D	0503010269	RODAMIENTO 6204		02
07E	0521010487	BUJE ESPACAMIENTO		02
07F	0503010268	RETENES 00262-B		02
07G	0511014254	GUARDAPOLVO		01
07H	0503010023	ARANDELA PRESION		01
07I	0503010014	TUERCA 3/4" UNC		04
07J	0501010080	TORNILLO 3/8"		04
07K	0503010025	ARANDELA PRESION 3/8		04
07L	0503010026	TUERCA 3/8		02
08	0503010002	GRASERA 1800		01
09	0503010795	TORNILLO 5/8" UNC X 7"		02
10	0503010027	ARANDELA PRESION		02
11	0503010013	TUERCA 5/8		02



Artículo	Código	Descripción	Ver Pág.	QT
01	0501056326	SOPORTE CON CUCHILLAS		01
02	0561017368	SOPORTE INFERIOR CUCHILLAS		01
03	0561017308	BASE SUPERIOR SOPORTE		01
04	0511019000	TORNILLO		02
05	0503010812	TUERCA 7/8		02
06	0503011447	ARANDELA PRESION		02
07	0622400057	CUCHILLAS 550 X 100 X 12 CD		02
08	0503010901	TORNILLO 3/4 UNC X3.1/2		02
09	0503010023	ARANDELA PRESION		02
10	0503010014	TUERCA 3/4" UNC		02
11	0502012453	BRIDA SOPORTE		01



MARCHESAN

Publicaciones Técnicas | Elaboración y Revisión

ALESSANDRA PATRICIA KAWAHARA CARRILI

www.marchesan.com.br

