

**CORTADORAS ROTATIVAS**

## RC2 2600 LSL - 01 RUEDA

**Código:** 0501091324

**Serie:** S-1195

**Revisión:** 00

**Fecha de Revisión:** AGOSTO/2021

# CATALOGO DE PARTES



**MARCHESAN**



# PRODUCTOS

Código	Descripción
0104120010	RC2 2600 C/R LSL S-1195
0104120010C	RC2 2600 C/R LSL EXP S-1195

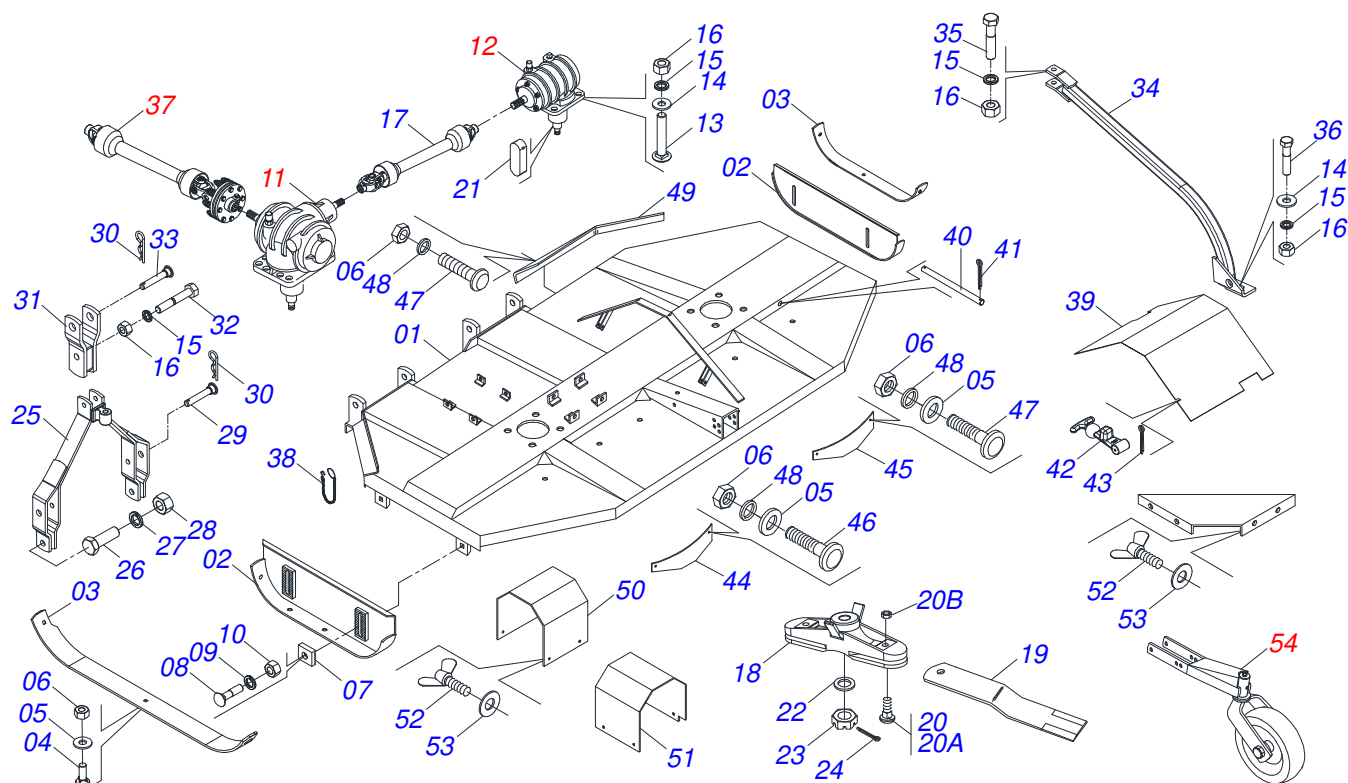
## ATENCIÓN: IMPORTANTE

Marchesan S.A. se reserva el derecho de perfeccionar y/o cambiar las características técnicas de sus productos, sin previo aviso y sin la obligación de proceder con los ya comercializados y sin conocimiento previo del revendedor o consumidor.



# ÍNDICE

0909090277	CORTADORAS ROTATIVAS RC2 2600 LSL	.....	1
0501042923	RUEDA	.....	2
0501047684	MULTIPLICADOR CON DISTRIBUIDOR	.....	3
0501044496	TRANSMISION VELOCIDAD	.....	4
0501045888	CARDAN 60 X 310	.....	5
0501045426	CARDAN 60 X 900	.....	6
0909090712	CARDAN 60 X 900 T1/T6 C/P 0501047948 ( STU )	.....	7
0501049150	FRICCION 90 KGM	.....	8
0501043642	RUEDA GOMA COMPL	.....	9
0909091430	REPUESTOS (SOPORTE DE CHAPAS)	.....	10



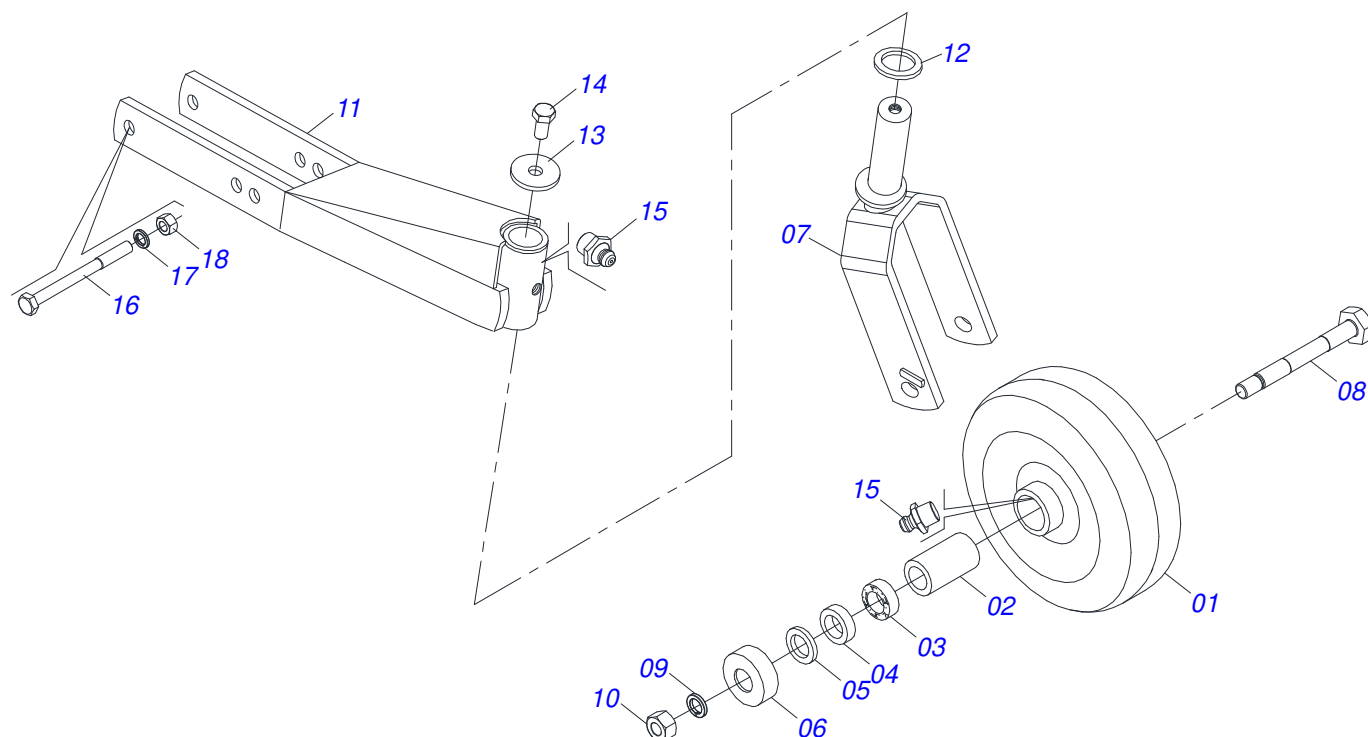
Artículo	Código	Descripción	Ver Pág.	QT
01	0501069540	CHASIS		01
02	0511064760	PATIN 930		02
03	0531019436	GUIA DEL PATIN		02
04	0503012956	TORNILLO 1/2" BSW X 1.1/2"		06
05	0511017302	ARANDELA PLANA 13.5 X 32.5 X 3.00		09
06	0503010020	TUERCA 1/2		06
07	0502010083	ARANDELA CUADRADA		04
08	0501014177	TORNILLO 5/8 UNC X 2.1/2		04
09	0503010027	ARANDELA PRESION		04
10	0503010013	TUERCA 5/8		04
11	0501047684	MULTIPLICADOR CON DISTRIBUIDOR	3	01
12	0501044496	TRANSMISION VELOCIDAD	4	01
13	0503010797	TORNILLO 3/4" UNC X 4"		08
14	0501010322	ARANDELA PLANA 20.50 X 46 X 4.75		09
15	0503010023	ARANDELA PRESION		11
16	0503010014	TUERCA 3/4" UNC		11
17	0501045888	CARDAN 60 X 310	5	01
18	0502011570	SOPORTE CUCHILLAS		02
19	0622400057	CUCHILLAS 550 X 100 X 12 CD		02
20	0501047573	TORNILLO		02
20A	0511019000	TORNILLO		02
20B	0503010812	TUERCA 7/8		02
21	0501010536	CHAVETA CUADRADO		04
22	0501017779	ARANDELA PLANA		02
23	0503011052	TUERCA CASTILLO 1.1/4" UNF X 19,5		02
24	0503010067	PASADOR ABIERTO 3/16" X 2.1/2"		02
25	0501066446	CABEZAL		01
26	0501010171	TORNILLO 1" UNC X 3.1/2"		02
27	0503010012	ARANDELA PRESION 1"		02
28	0501010059	TUERCA 1.5/8		02
29	0521010596	EJE UNION		02



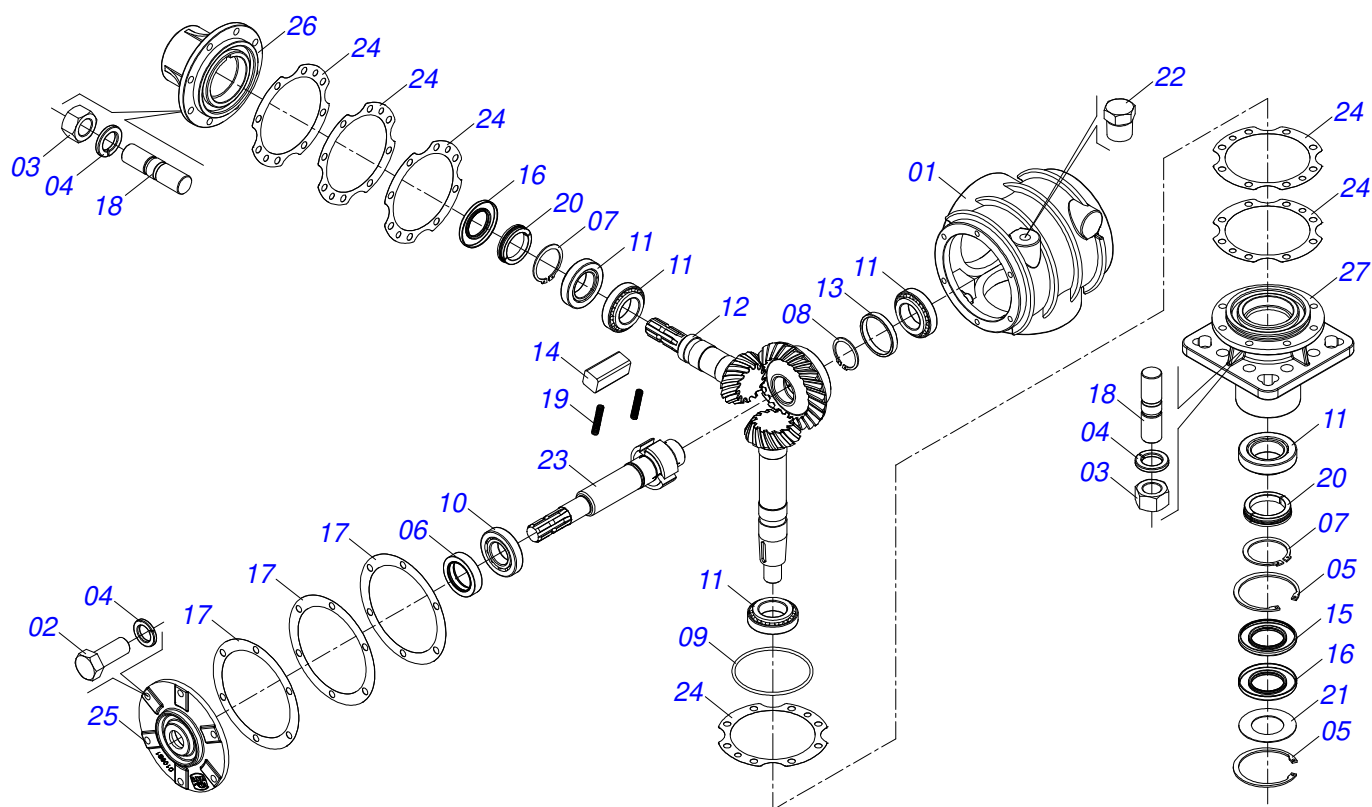
RC2 2600 LSL - 01 RUEDA  
CORTADORAS ROTATIVAS RC2 2600 LSL

Página 1  
0909090277

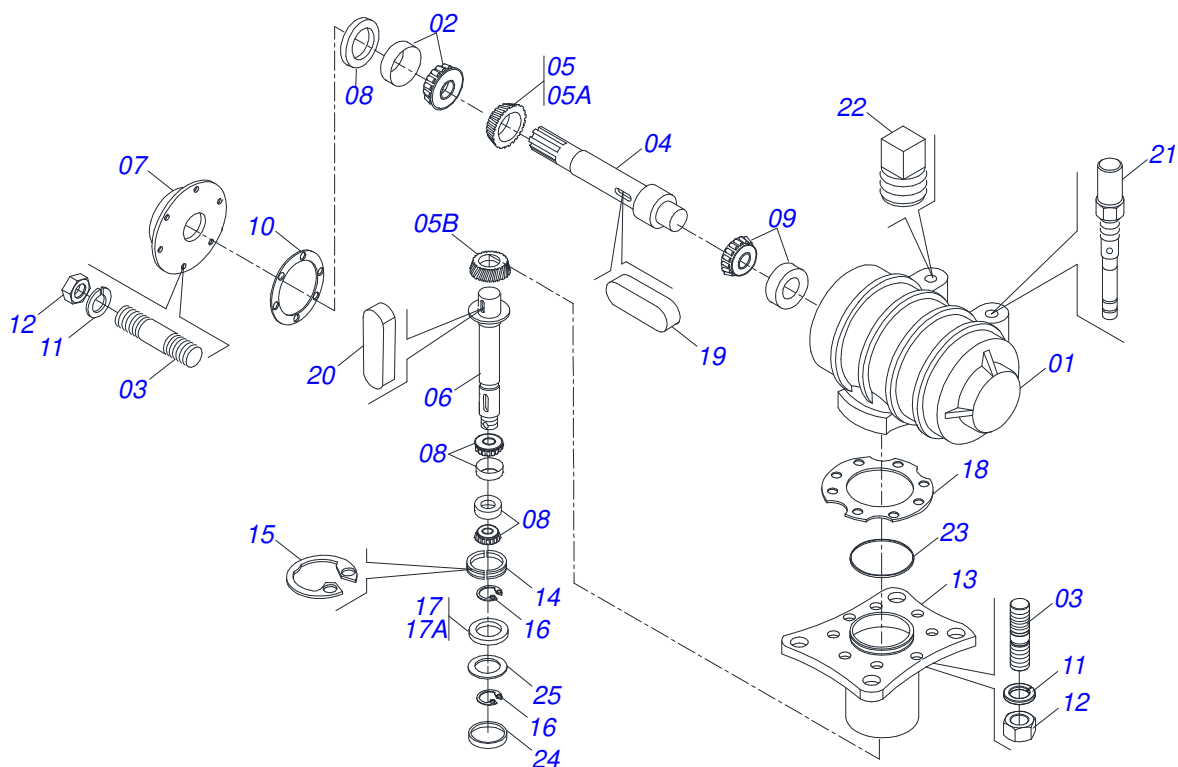
Artículo	Código	Descripción	Ver Pág.	QT
30	0503031035	PASADOR ABIERTO 6 X 88		03
31	0501066445	BARRA DOBLE ARTICULACION		01
32	0503011198	TORNILLO 3/4 UNC X 6 CS G.5 ZN		01
33	0521010578	EJE UNION		01
34	0501067540	MANO FRANCESA		01
35	0501010216	TORNILLO 3/4 UNC X 4.1/2		01
36	0501017305	TORNILLO 3/4" UNC X 2.1/4"		01
37	0501045426	CARDAN 60 X 900	6	01
38	0503011981	CADENA CON GANCHO/ARGOLA		01
39	0501069542	CAPA PROTECCION		01
40	0521012315	EJE CON CAPA PROTECCIÓN		01
41	0503010131	PASADOR ABIERTO 3/16 X 1.1/2		02
42	0503011333	FIJADOR LA CAPA		02
43	0503010523	PASADOR ABIERTO 1/4" X 2"		02
44	0511019205	PROTECCION DERECHO 900		01
45	0511019204	PROTECCION IZQUIERDO 900		01
46	0501010243	TORNILLO 1/2" BSW X 1.1/2"		01
47	0501011600	TORNILLO 1/2" BSW X 1.1/4"		02
48	0503010019	ARANDELA PRESION 1/2"		03
49	0501067827	PROTECCION DELANTERA		01
50	0531017842	CAPA PROTECCIÓN LATERAL		01
51	0531017843	CAPA PROTECCIÓN DELANTERA		01
52	0503012904	TORNILLO MARIPOSA 3/8"		08
53	0501010984	ARANDELA PLANA		08
54	0501042923	RUEDA	2	01



Artículo	Código	Descripción	Ver Pág.	QT
01	0501063309	RUEDA COMPL 350 X 110		01
02	0501017142	BUJE 27 X 22 X 72		01
03	0503010269	RODAMIENTO 6204		02
04	0501014032	BUJE		02
05	0503010268	RETENES 00262-B		02
06	0511014254	GUARDAPOLVO		02
07	0501065266	HORQUILLA RUEDA		01
08	0501017143	EJE RUEDA		01
09	0503010023	ARANDELA PRESION		01
10	0503010014	TUERCA 3/4" UNC		01
11	0501069375	SOPORTE RUEDA		01
12	0511013239	ARANDELA PLANA		01
13	0511010721	ARANDELA PLANA		01
14	0503010962	TORNILLO 5/8" UNC X 1.1/4"		01
15	0503010002	GRASERA 1800		02
16	0503010795	TORNILLO 5/8" UNC X 7"		02
17	0503010027	ARANDELA PRESION		02
18	0503010013	TUERCA 5/8		02

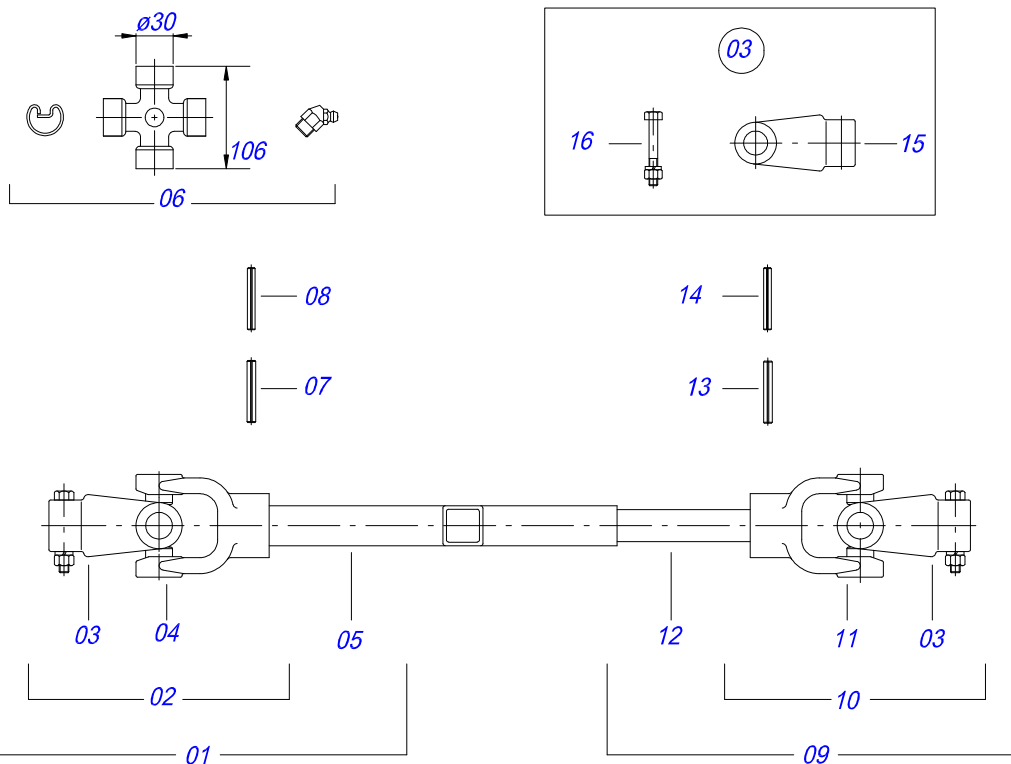


Artículo	Código	Descripción	Ver Pág.	QT
01	0502011171	CARCASA DEL MULTIPLICADOR	01	
02	0503010395	TORNILLO 1/2" UNC X 1.1/4"	06	
03	0503010028	TUERCA 1/2" UNF	16	
04	0503011440	ARANDELA PRESION	22	
05	0503011190	ANILLO RETENCION AGUJERO	02	
06	0503011171	RETENES 00912-BRG	01	
07	0503010396	ANILLO TENSOR 501060 (PARA EJE)	02	
08	0503010372	ANILLO TENSOR 501050 (PARA EJE)	01	
09	0503010286	ANILLO O'RING 2-355 N 3006-9B	01	
10	0503010037	RODAMIENTO 30207	01	
11	0503010006	RODAMIENTO 32210	05	
12	0503060216	CONJUNTO CORONA PIÑON	01	
13	0571013096	ARANDELA PLANA Ø63.45 X Ø72.85 X 10	01	
14	0501010649	LENGUETA DEL TORNIQUETE	03	
15	0503011201	RETENES 5089 C/AGUJERO	01	
16	0503011047	RETENES 5089	02	
17	0503030784	EMPAQUETADURA 215 X 171 X 0,2	03	
18	0503030084	ESPARRAGO 1/2"NC X 1/2"NF X 50	16	
19	0503030051	RESORTE COMPRESION 4,6 X 25 X 0,	06	
20	0511010142	ANILLO TRABA	02	
21	0521018064	ARANDELA PLANA	01	
22	0503031604	TAPON 1/2 BSP	01	
23	0503050051	EJE SUPERIOR	01	
24	0503030785	JUNTA DE SELLADO 200 X 151 X 0,2	06	
25	0502010981	TAPA MAYOR	01	
26	0502011997	CAJA LATERAL	01	
27	0502011392	CAJA INFERIOR	01	
28	3402301247	OLEO MINERALES	04	

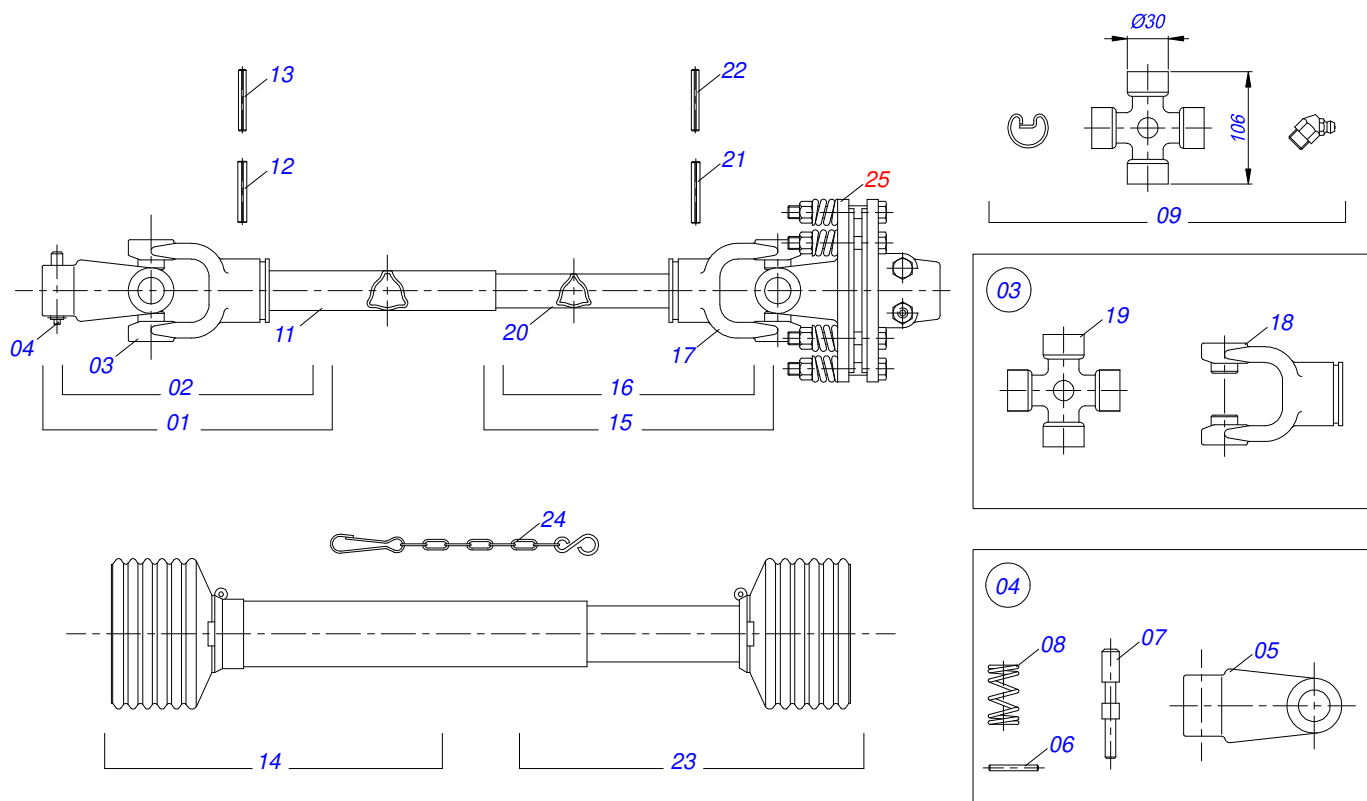


Artículo	Código	Descripción	Ver Pág.	QT
01	0502010983	CAJA DIR MULTIPLICADOR		01
02	0503010037	RODAMIENTO 30207		01
03	0503030084	ESPARRAGO 1/2"NC X 1/2"NF X 50		14
04	0503050068	EJE SUPERIOR		01
05	0503060249	CONJUNTO ENGRANAJE CONI DISTRIBUID DOBLE		01
05A	0503030113	ENGRANAJE CONICA 15Z DERECHA		01
05B	0503031811	ENGRANAJE CONICA 15Z IZQUIERDA		01
06	0503050048	EJE INFERIOR		01
07	0502010986	TAPA MENOR		01
08	0503011171	RETENES 00912-BRG		01
09	0503010006	RODAMIENTO 32210		03
10	0503030783	EMPAQUETADURA 180 X 136 X 0,2		03
11	0503010019	ARANDELA PRESION 1/2"		14
12	0503010028	TUERCA 1/2" UNF		14
13	0502011392	CAJA INFERIOR		01
14	0511010142	ANILLO TRABA		01
15	0503010396	ANILLO TENSOR 501060 (PARA EJE)		01
16	0503011190	ANILLO RETENCION AGUJERO		02
17	0503011047	RETENES 5089		01
17A	0503011201	RETENES 5089 C/AGUJERO		01
18	0503030785	JUNTA DE SELLADO 200 X 151 X 0,2		03
19	0501010536	CHAVETA CUADRADO		02
20	0501012993	CHAVETA CUADRADO 9,53 X 28		02
21	0501110186	INDICADOR NIVEL MENOR ACEITE		01
22	0503010123	TAPON 1/2"BSPT		02
23	0503010286	ANILLO O'RING 2-355 N 3006-9B		01
24	0511017752	GUARDAPOLVO INFERIOR		01
25	0521018064	ARANDELA PLANA		01

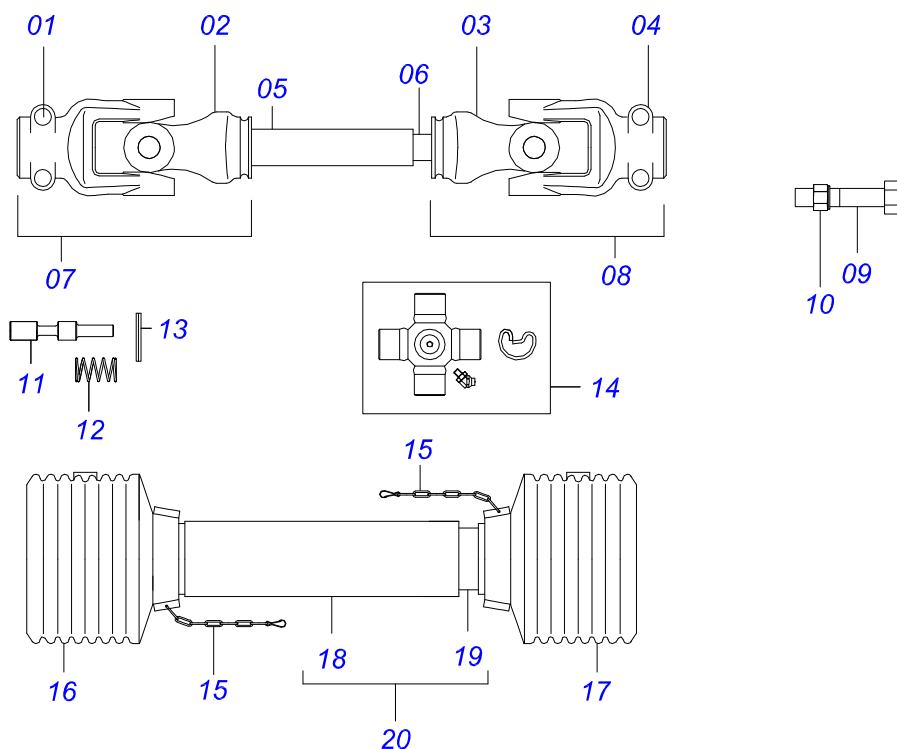




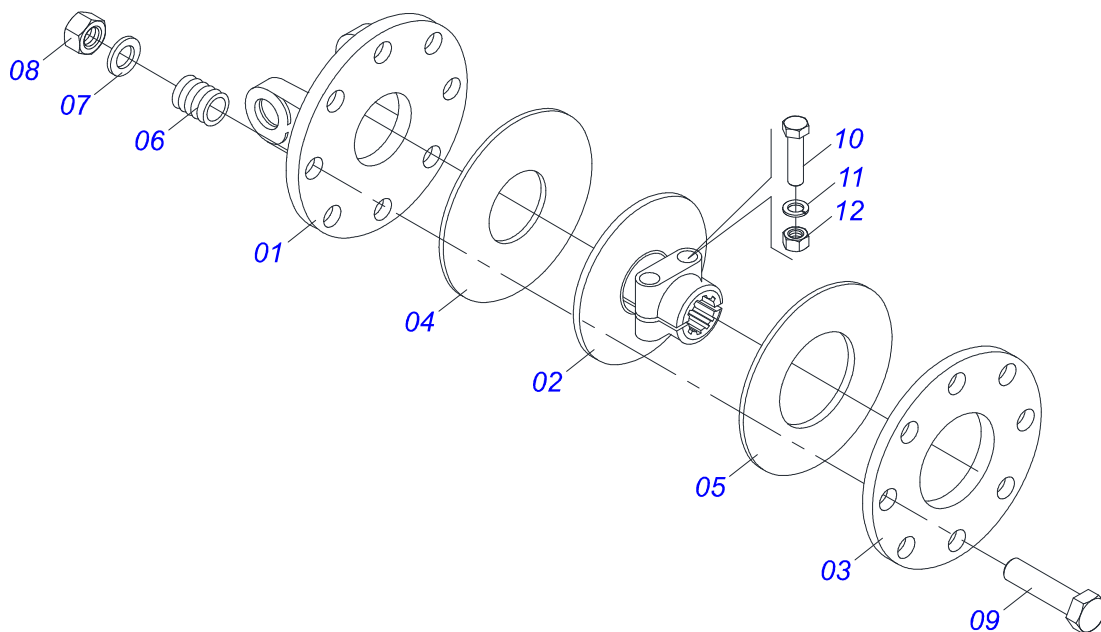
Artículo	Código	Descripción	Ver Pág.	QT
01	0501050873	JUNTA UNIVERSAL C/ CUPLA		01
02	0501050390	JUNTA UNIVERSAL		01
03	0501052516	TERMINAL T6-60 C/TORNILLO		02
04	0502010570	TERMINAL 2-60 C/ AC 45,15/45,20		01
05	0511017082	BUJE CUADRADA 37,2/37,4		01
06	0503010837	CRUCETA CARDAN		02
07	0503010843	PASADOR TENSION 10 X 85		01
08	0503011878	PASADOR TENSION 6 X 85		01
09	0501050874	JUNTA UNIVERSAL C/ EJE		01
10	0501050388	JUNTA UNIVERSAL		01
11	0502010571	TERMINAL 3-60 C/ AC 36,30/36,35		01
12	0511017083	EJE CUADRADO 36,51 X 310		01
13	0503011069	PASADOR TENSION 10 X 70		01
14	0503011805	PASADOR TENSION 6 X 70		01
15	0502010830	TERMINAL 6-60 ESTRIADO 1.3/8 CC56		01
16	0501047759	CONJUNTO PIEZAS 1/2"UNC X 3.1/2"		02



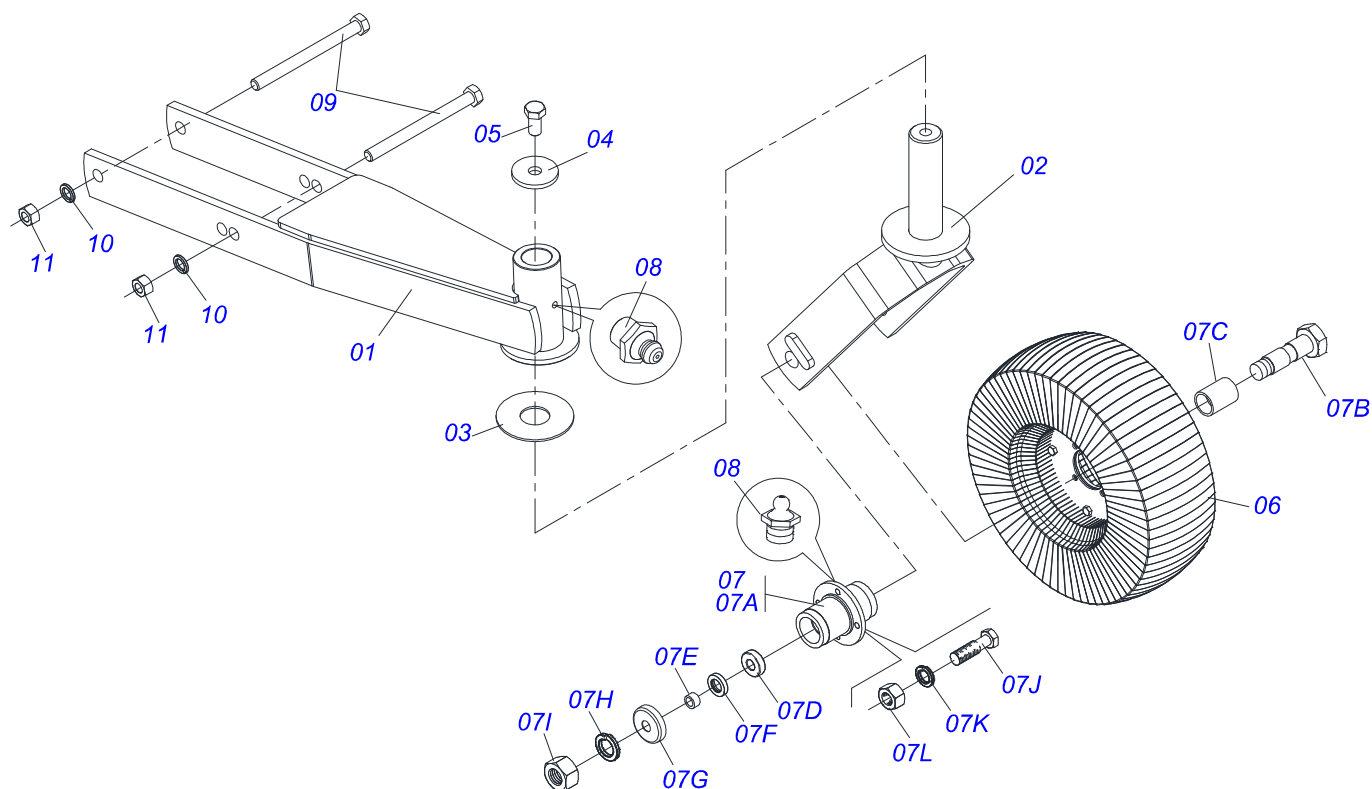
Artículo	Código	Descripción	Ver Pág.	QT
01	0501052529	JUNTA UNIVERSAL C/ CUPLA Y PROT		01
02	0501052523	JUNTA UNIVERSAL C/ CUPLA		01
03	0501052524	JUNTA UNIVERSAL		01
04	0501050334	TERMINAL 1-60 C/ ENGANCHE		01
05	0502010568	TERMINAL 1-60 ESTRIADO 1.3/8" CC-50		01
06	0503010838	PASADOR TENSION 3 X 20		02
07	0503037375	ALFILER ENGANCHE RÁPIDO		02
08	0503030518	RESORTE COMPRESION 13 X 25 X 1,2		02
09	0503010837	CRUCETA CARDAN		01
10	0503012608	TERMINAL T2-60/CI51		01
11	0503012609	TUBO TRIAN HEMBRA 53,8X52,2X900		01
12	0503010843	PASADOR TENSION 10 X 85		01
13	0503011878	PASADOR TENSION 6 X 85		01
14	0503012075	PROTECCION PARA JUNTA UNIV		01
15	0501052554	JUNTA UNIVERSAL C/ EJE Y PROT		01
16	0501052553	JUNTA UNIVERSAL C/ CRUZ Y EJE		01
17	0501052520	JUNTA UNIVERSAL CON CRUZ		01
18	0503012600	TERMINAL T3-60/CI52		01
19	0503010837	CRUCETA CARDAN		01
20	0503012610	TUBO TRIANG MACHO 45,5X44,6X900		01
21	0503011069	PASADOR TENSION 10 X 70		01
22	0503011805	PASADOR TENSION 6 X 70		01
23	0503012076	PROTECCION PARA JUNTA UNIV Y EJE		01
24	0503012023	CADENA PROTECCION		02
25	0501049150	FRICCION 90 KGM	8	01



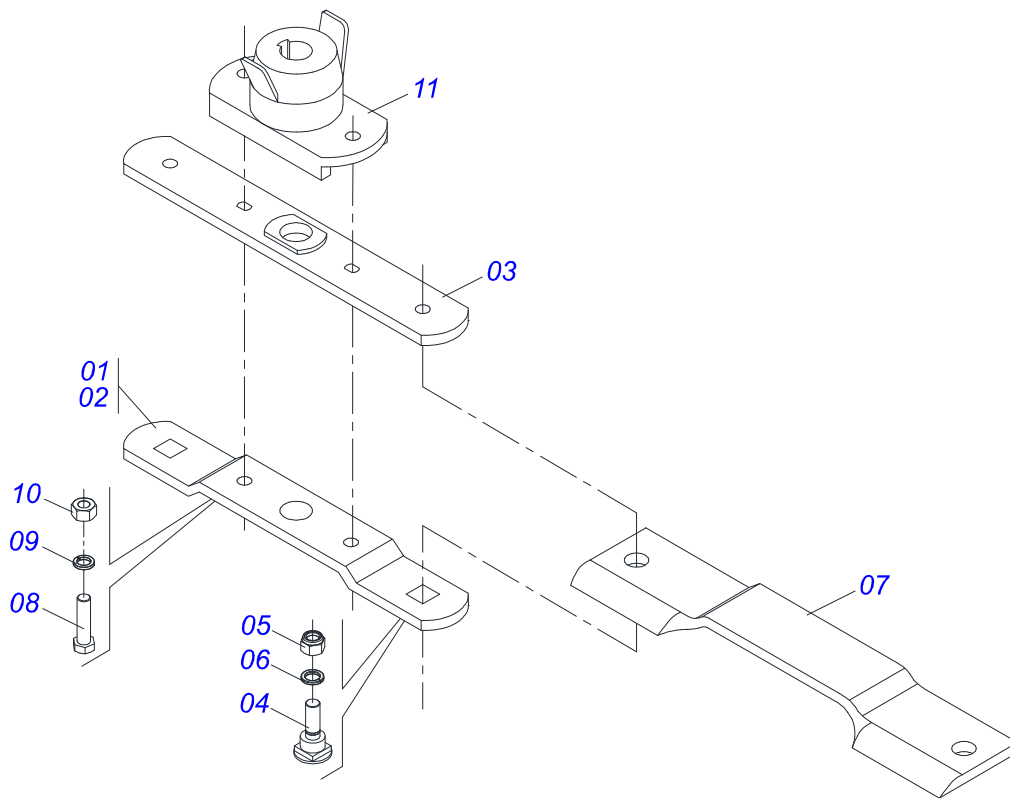
Artículo	Código	Descripción	Ver Pág.	QT
01	0503017647	TERMINAL		01
02	0503017672	TERMINAL		01
03	0503017673	TERMINAL		01
04	0503017674	TERMINAL		01
05	0503017687	TUBO 900 X 45		01
06	0503017685	BARRA 900		01
07	0503062347	JUNTA UNIVERSAL		01
08	0503062348	JUNTA UNIVERSAL		01
09	0503017645	TORNILLO HEXAGONAL		01
10	0503017646	TUERCA		01
11	0503017626	EJE UNION		01
12	0503017627	RESORTE ENGANCHE		01
13	0503017628	PASADOR ABIERTO		01
14	0503017667	CRUCETA		02
15	0503017631	CONJUNTO CORRIENTE		02
16	0503017680	PROT CARDAN		01
17	0503017681	PROTECION MENOR		01
18	0503017682	PROTECION MAYOR		01
19	0503017683	PROTECCIÓN MENOR		01
20	0503062354	PROTECCIÓN COMPLETA		01



Artículo	Código	Descripción	Ver Pág.	QT
01	0503031588	BRIDA DELANTERA		01
02	0503011869	BRIDA CENTRAL		01
03	0503011870	BRIDA TRASERA		01
04	0503031474	DISCO FRICCION INTERNO		01
05	0503031478	DISCO FRICCION EXTERNO		01
06	0503030630	RESORTE COMPRESION 26 X 32 X 6		08
07	0511017302	ARANDELA PLANA 13.5 X 32.5 X 3.00		08
08	0503011336	TUERCA 1/2" UNC S		08
09	0503010752	TORNILLO 1/2" UNC X 3.1/2"		08
10	0503010741	TORNILLO 1/2" UNC X 2.3/4"		02
11	0503010019	ARANDELA PRESION 1/2"		02
12	0503010060	TUERCA 1/2" UNC		02

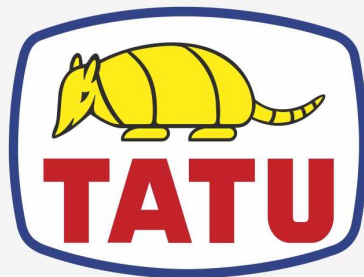


Artículo	Código	Descripción	Ver Pág.	QT
01	0501069375	SOPORTE RUEDA		01
02	0501065266	HORQUILLA RUEDA		01
03	0511013239	ARANDELA PLANA		01
04	0511010721	ARANDELA PLANA		01
05	0503010962	TORNILLO 5/8" UNC X 1.1/4"		01
06	0501050433	RUEDA NEUMATICO		01
07	0501051587	CAJA RUEDA OSCILACIÓN COMPLETA		01
07A	0502011286	CAJA RUEDA OSCILACIÓN		01
07B	0501017143	EJE RUEDA		01
07C	0521010460	BUJE 22 X 27 X 72		01
07D	0503010269	RODAMIENTO 6204		02
07E	0521010487	BUJE ESPACAMIENTO		02
07F	0503010268	RETENES 00262-B		02
07G	0511014254	GUARDAPOLVO		01
07H	0503010023	ARANDELA PRESION		01
07I	0503010014	TUERCA 3/4" UNC		04
07J	0501010080	TORNILLO 3/8"		04
07K	0503010025	ARANDELA PRESION 3/8		04
07L	0503010026	TUERCA 3/8		02
08	0503010002	GRASERA 1800		01
09	0503010795	TORNILLO 5/8" UNC X 7"		02
10	0503010027	ARANDELA PRESION		02
11	0503010013	TUERCA 5/8		02



Artículo	Código	Descripción	Ver Pág.	QT
01	0501056326	SOPORTE CON CUCHILLAS		01
02	0561017368	SOPORTE INFERIOR CUCHILLAS		01
03	0561017308	BASE SUPERIOR SOPORTE		01
04	0511019000	TORNILLO		02
05	0503010812	TUERCA 7/8		02
06	0503011447	ARANDELA PRESION		02
07	0622400057	CUCHILLAS 550 X 100 X 12 CD		02
08	0503010901	TORNILLO 3/4 UNC X3.1/2		02
09	0503010023	ARANDELA PRESION		02
10	0503010014	TUERCA 3/4" UNC		02
11	0502012453	BRIDA SOPORTE		01





**MARCHESAN**

**Publicaciones Técnicas | Elaboración y Revisión**

ALESSANDRA PATRICIA KAWAHARA CARRILI

[www.marchesan.com.br](http://www.marchesan.com.br)

