

CATALOGO DE PARTES

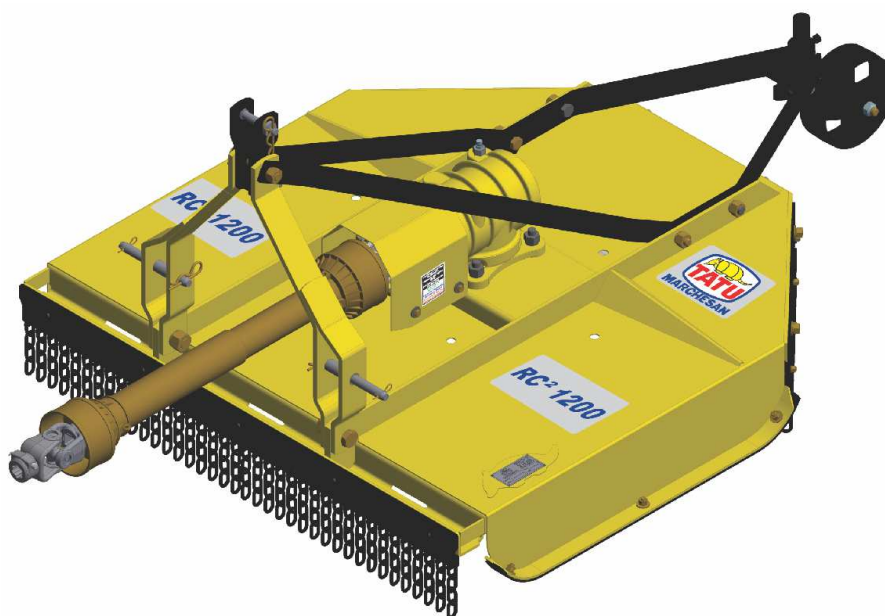
CORTADORAS ROTATIVAS

Código:

0501091315

Producto:

RC2 1200



Serie:

S-1107

Revisión:

00

Fecha de Revisión:

JANEIRO/2021



PRODUCTOS

Código	Descripción	
0104020002	RC2 1200 C/R	S-1107
0104020005	RC2 1200 C/R CM	S-1107
0104020001	RC2 1200 S/R	S-1107

ATENCIÓN: IMPORTANTE

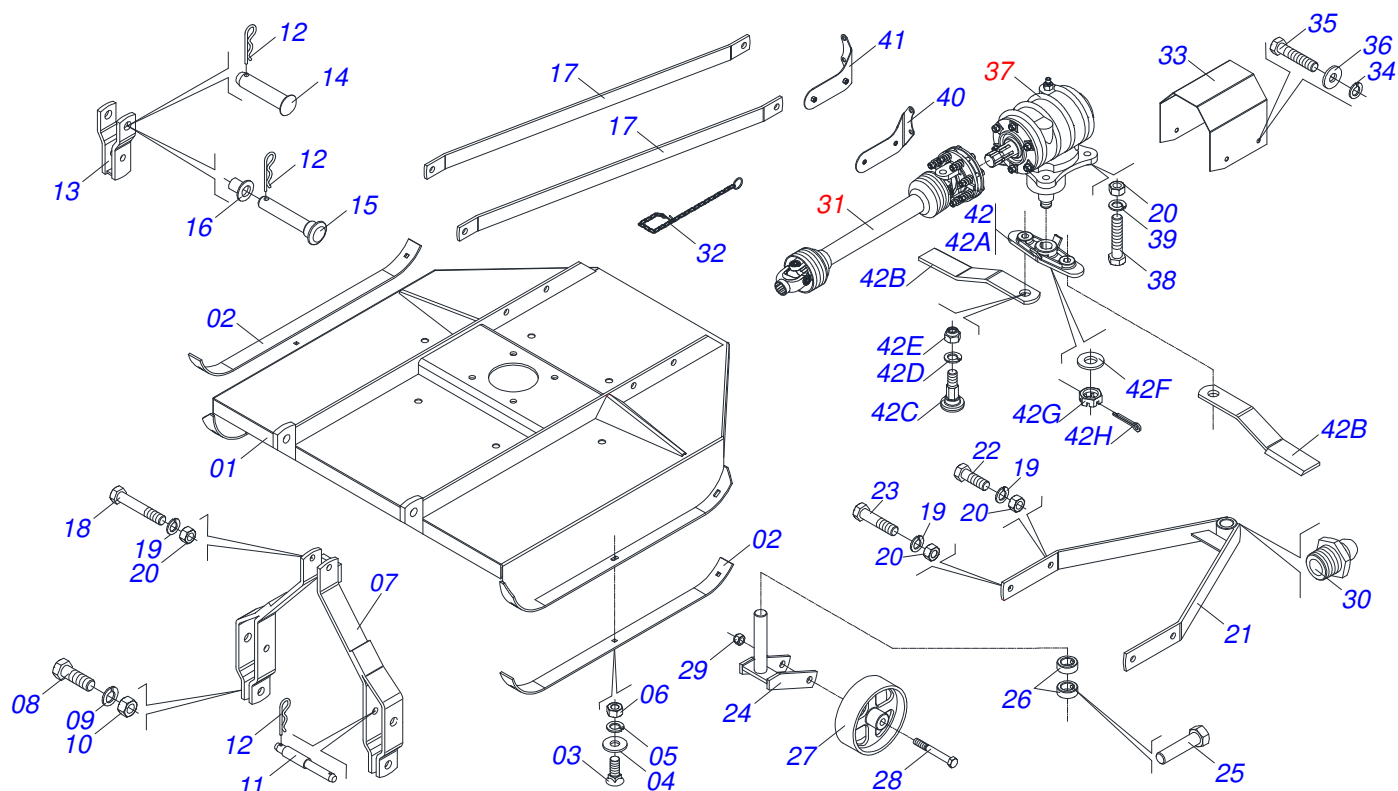
Marchesan S.A. se reserva el derecho de perfeccionar y/o cambiar las características técnicas de sus productos, sin previo aviso y sin la obligación de proceder con los ya comercializados y sin conocimiento previo del revendedor o consumidor.



MARCHESAN

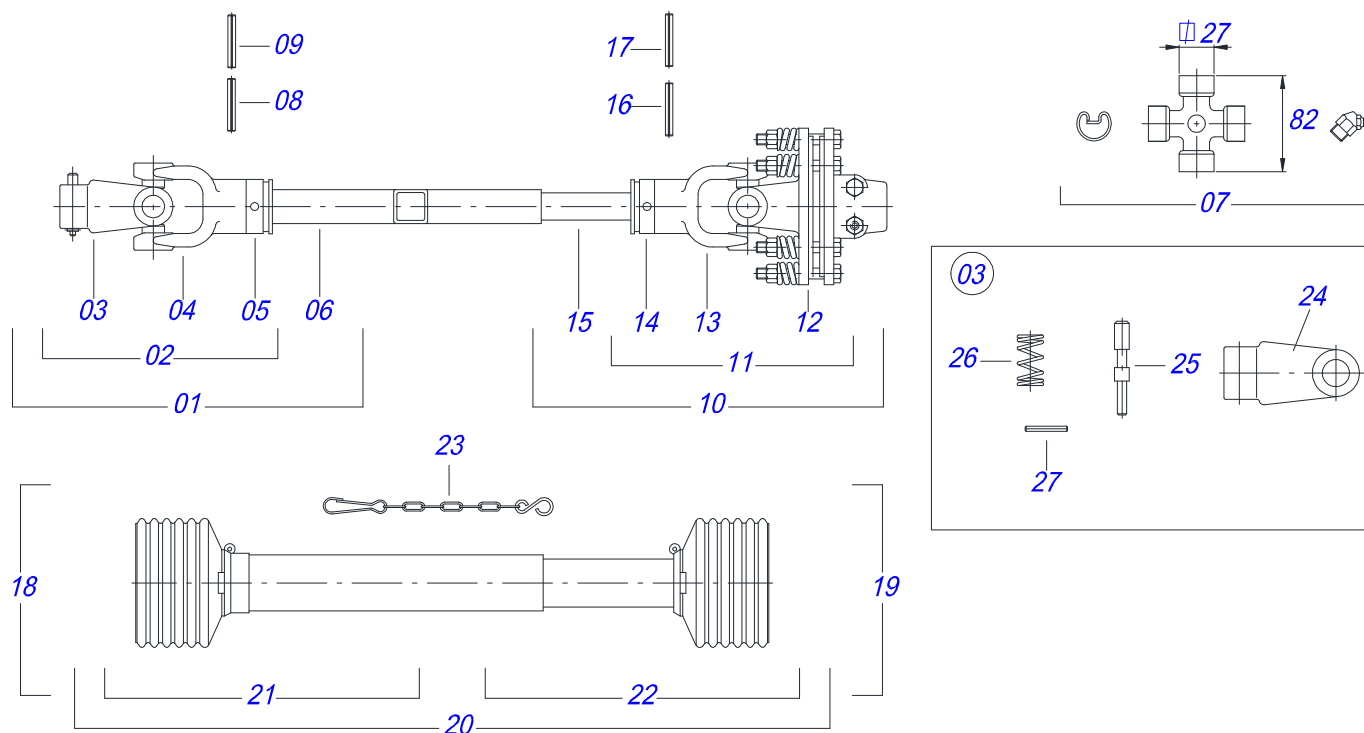
ÍNDICE

0909094550	CHASIS	1
0909090267	CARDAN 40 X 800 CON PROTECCIÓN	2
0909090701	CARDAN 40 X 800 T1/FRI CP 0501047949 (STU)	3
0909090268	FRICCION 90 KGM	4
0501046851	MULTIPLICADOR	5
0909091430	REPUESTOS (SOPORTE DE CHAPAS)	6

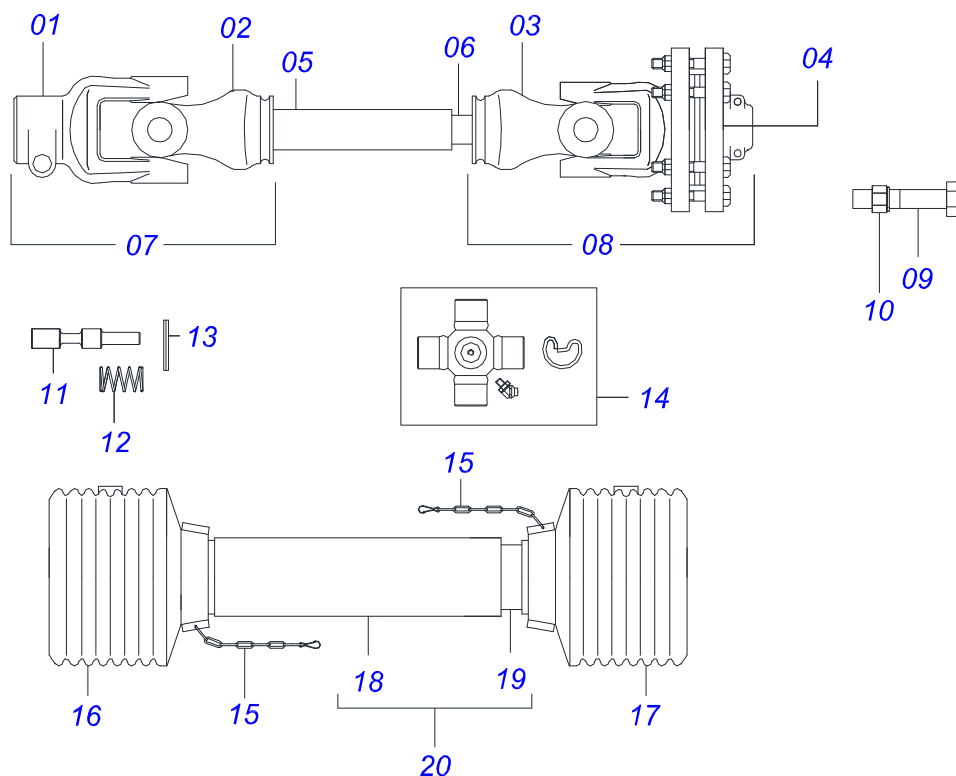


Artículo	Código	Descripción	Ver Pág.	QT
01	0511069423	CHASIS RC2 1200 L		01
02	0551018267	GUIA DEL PATIN		02
03	0503011426	TORNILLO 7/16 UNC X 1.1/4		06
04	0501012803	ARANDELA PLANA		06
05	0503010180	ARANDELA PRESION 7/16"		06
06	0503010244	TUERCA 7/16		06
07	0511069422	CABEZAL		01
08	0501010276	TORNILLO		02
09	0503010012	ARANDELA PRESION 1"		02
10	0501010059	TUERCA 1.5/8		02
11	0521013311	EJE RC2 1300		02
12	0503031035	PASADOR ABIERTO 6 X 88		03
13	0501060330	BARRA DOBLE ARTICULACION		01
14	0521010578	EJE UNION		01
15	0521013938	EJE DEL ENGANCHE		01
16	0521010443	BUJE 1"		01
17	0551018301	BARRA LIGACION		02
18	0503011084	TORNILLO 3/4" UNC X 5"		01
19	0503010023	ARANDELA PRESION		05
20	0503010014	TUERCA 3/4" UNC		09
21	0511069419	BRAZO FIJADOR RUEDA		01
22	0501010098	TORNILLO 3/4 UNC X 2		02
23	0501010125	TORNILLO 3/4" UNC X 2.1/2"		02
24	0511069421	HORQUILA RUEDA TRASERA		01
25	0501018535	TORNILLO 1/2 UNC X 1		02
26	0551018422	BUJE 38,5 X 61 X 25		02
27	0502020106	RUEDA		01
28	0503011198	TORNILLO 3/4 UNC X 6 CS G.5 ZN		01
29	0503011255	TUERCA DE CIERRE 3/4" UNC S		01
30	0503010002	GRASERA 1800		01
31	0501047949	CARDAN		01

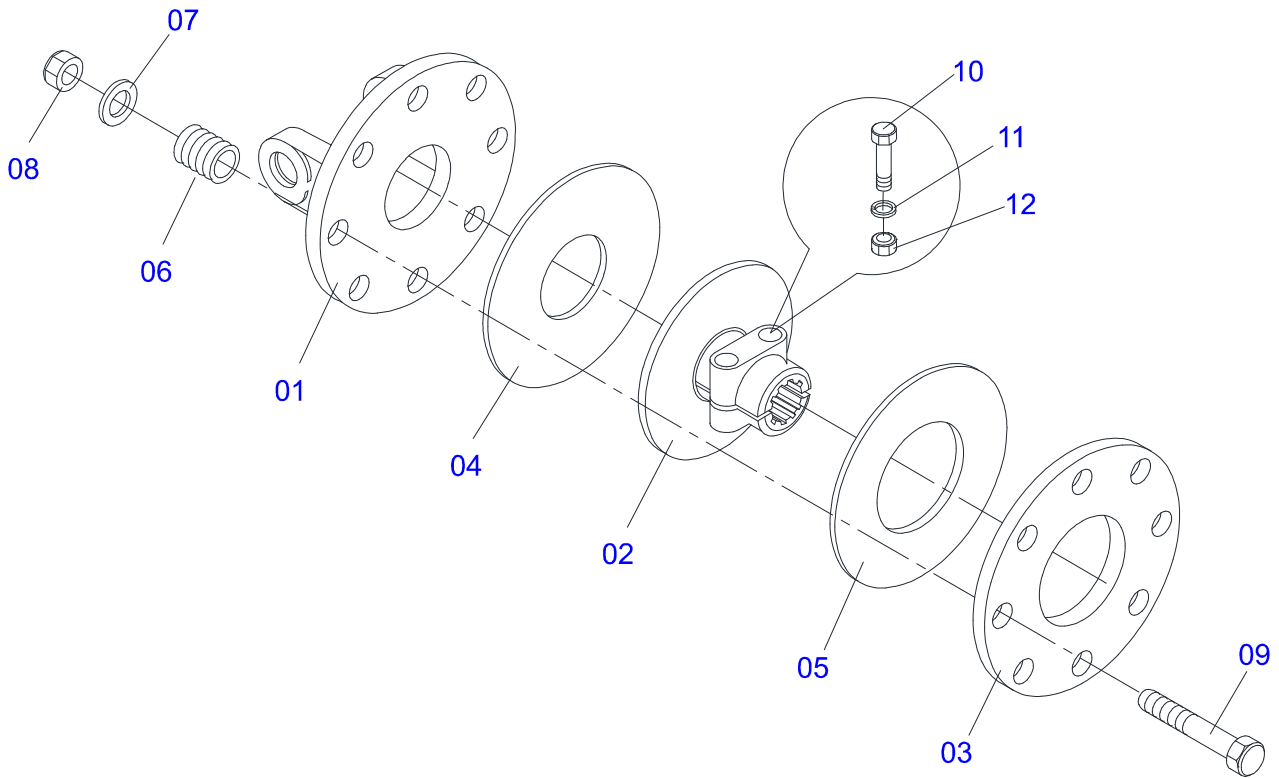
Artículo	Código	Descripción	Ver Pág.	QT
32	0503011981	CADENA CON GANCHO/ARGOLA		01
33	0531017832	CAPA PROTECCIÓN		01
34	0503010025	ARANDELA PRESION 3/8		04
35	0503010256	TORNILLO 3/8" UNC X 3/4"		04
36	0501010984	ARANDELA PLANA		04
37	0501046851	MULTIPLICADOR	5	01
38	0503013390	TORNILLO 3/4" UNC X 2.1/2		04
39	0503011442	ARANDELA PRESION 3/4"		04
40	0511069475	FIJADOR DERECHO CAPA PROTECCIÓN		01
41	0511069476	FIJADOR CAPA PROTECCIÓN		01
42	0501058161	SOPORTE ROCADOR COMPLETO		01
42A	0502012508	SOPORTE FIJADOR CORTADORAS		01
42B	0622340091	CORTADORES CM 520 X 3" X 1/2" RC 1200L		02
42C	0541013328	PERNO ROCADORES		02
42D	0503011438	ARANDELA PRESION		02
42E	0503010063	TUERCA 1" UNF		02
42F	0501017779	ARANDELA PLANA		01
42G	0503011052	TUERCA CASTILLO 1.1/4" UNF X 19,5		01
42H	0503010067	PASADOR ABIERTO 3/16" X 2.1/2"		01



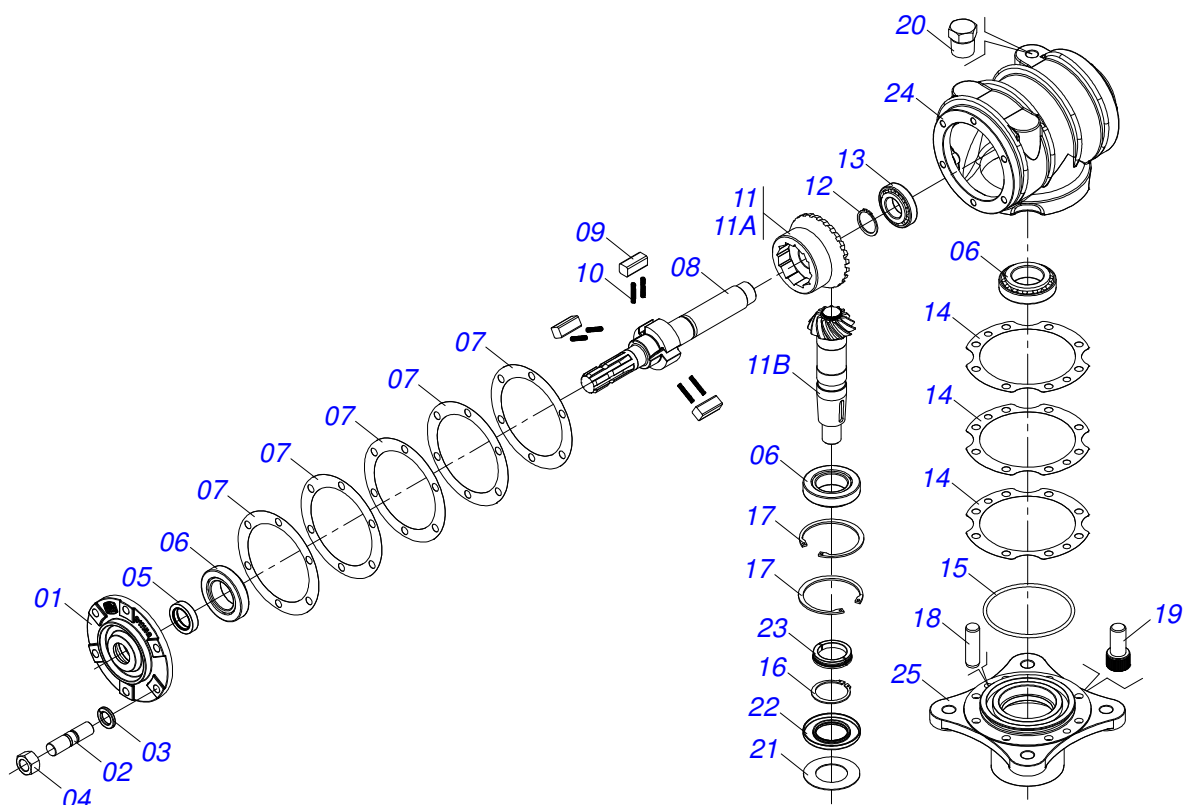
Artículo	Código	Descripción	Ver Pág.
00	0501047949	CARDAN	01
01	0501051715	JUNTA UNIVERSAL	01
02	0501050265	JUNTA UNIVERSAL	01
03	0501050333	TERMINAL 1-40 CON ENGANCHE	01
04	0502010565	TERMINAL 2-40 C/ AC 36,75/36,80	01
05	0503012069	ADAPTADOR P/ PROTECCION MANGUITO	01
06	0501017429	BUJE CUADRADA 36,8/36,9	01
07	0503010836	CRUCETA CARDAN	02
08	0503011069	PASADOR TENSION 10 X 70	01
09	0503010510	PASADOR TENSION 6 X 65	01
10	0501051716	JUNTA UNIVERSAL C/ EJE	01
11	0501050466	JUNTA UNIVERSAL CON CRUZ	01
12	0501043660	FRICCION	01
13	0502010566	TERMINAL 3-40 CON AC 29,95/30,00	01
14	0503012070	ADAPTADOR PARA PROTECCION PALANCA	01
15	0501017425	EJE CUADRADO 30,16 X 800	01
16	0503010361	PASADOR TENSION	01
17	0503010756	PASADOR TENSION 701168 6 X 60	01
18	0501051701	JUNTA UNIVERSAL C/ CUPLA/PROTECCION	01
19	0501051702	JUNTA UNIVERSAL C/ EJE/PROTECCION	01
20	0503012077	PROTECCION COMPLETA	01
21	0503012078	PROTECCION PARA JUNTA UNIV Y CUPLA	01
22	0503012079	PROTECCION PARA JUNTA UNIV Y EJE	01
23	0503012023	CADENA PROTECCION	02
24	0502010563	TERMINAL 1-40 ESTRIADO 1.3/8"	01
25	0521010638	EJE UNION ENGANCHE RAPIDO	01
26	0503030518	RESORTE COMPRESION 13 X 25 X 1,2	01
27	0503010838	PASADOR TENSION 3 X 20	01



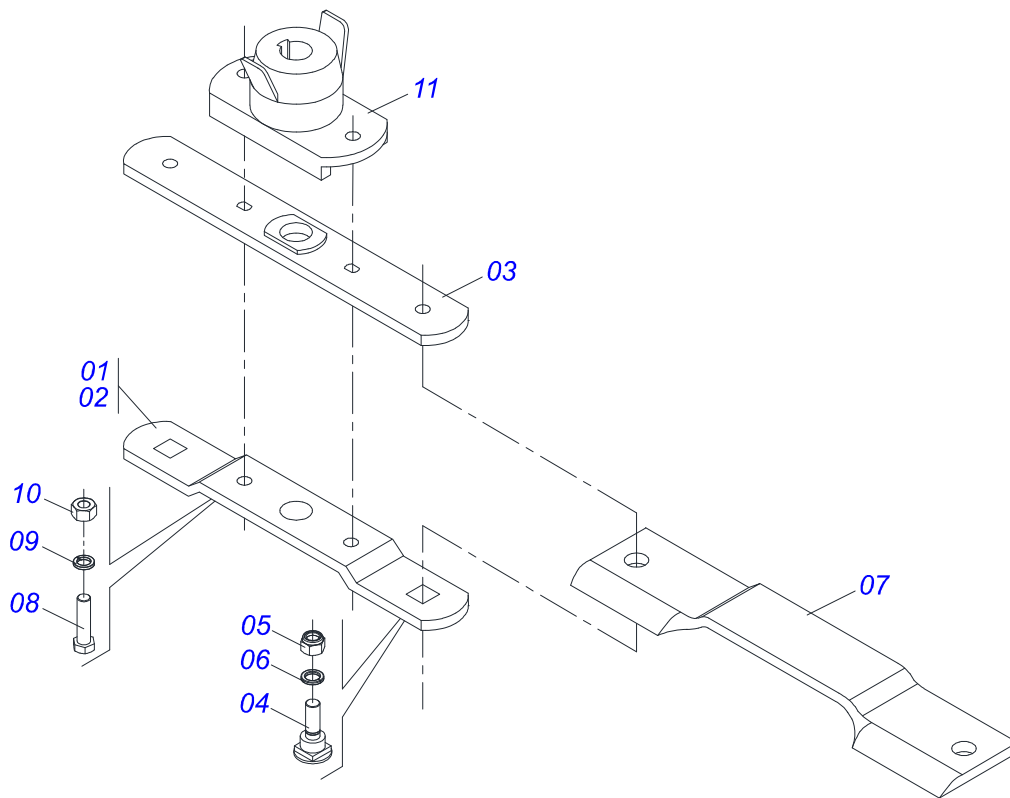
Artículo	Código	Descripción	Ver Pág.	QT
01	0503017647	TERMINAL		01
02	0503017648	TERMINAL		01
03	0503017649	TERMINAL		01
04	0503062339	FRICCION		01
05	0503017652	TUBO		01
06	0503017653	BARRA		01
07	0503062340	JUNTA		01
08	0503062341	JUNTA		01
09	0503017645	TORNILLO HEXAGONAL		06
10	0503017646	TUERCA		06
11	0503017626	EJE UNION		01
12	0503017627	RESORTE ENGANCHE		01
13	0503017628	PASADOR ABIERTO		01
14	0503017644	CRUCETA		02
15	0503017631	CONJUNTO CORRIENTE		01
16	0503017632	CAPA PROTECCIÓN		01
17	0503017633	CAPA PROTECCIÓN		01
18	0503017677	TUBO PLASTICO		01
19	0503017678	TUBO PLASTICO		01
20	0503062352	PROTECCIÓN COMPLETA		01



Artículo	Código	Descripción	Ver Pág.	QT
00	0501043660	FRICCION		01
01	0503011868	BRIDA DELANTERA		01
02	0503011869	BRIDA CENTRAL		01
03	0503011870	BRIDA TRASERA		01
04	0503031474	DISCO FRICCION INTERNO		01
05	0503031478	DISCO FRICCION EXTERNO		01
06	0503030630	RESORTE COMPRESION 26 X 32 X 6		08
07	0511017302	ARANDELA PLANA 13.5 X 32.5 X 3.00		08
08	0503011336	TUERCA 1/2" UNC S		08
09	0503010752	TORNILLO 1/2" UNC X 3.1/2"		08
10	0503010741	TORNILLO 1/2" UNC X 2.3/4"		02
11	0503010019	ARANDELA PRESION 1/2"		02
12	0503010060	TUERCA 1/2" UNC		02



Artículo	Código	Descripción	Ver Pág.	QT
01	0502011152	TAPA MENOR		01
02	0503030084	ESPARRAGO 1/2"NC X 1/2"NF X 50		06
03	0503011440	ARANDELA PRESION		06
04	0503010028	TUERCA 1/2" UNF		06
05	0503011171	RETENES 00912-BRG		01
06	0503010006	RODAMIENTO 32210		03
07	0503030783	EMPAQUETADURA 180 X 136 X 0,2		05
08	0503050063	EJE SUPERIOR		01
09	0501010649	LENGUETA DEL TORNIQUETE		03
10	0503030051	RESORTE COMPRESION 4,6 X 25 X 0,		06
11	0503060210	CONJUNTO CORONA PIÑON		01
11A	0503050074	ENGRANAJE CONICA 25Z		01
11B	0503061048	PIÑÓN		01
12	0503010217	ANILLO TENSOR 501040 (PARA EJE)		01
13	0503010037	RODAMIENTO 30207		01
14	0503030785	EMPAQUETADURA 200 X 151 X 0,2		03
15	0503010286	ANILLO O'RING 2-355 N 3006-9B		01
16	0503010396	ANILLO TENSOR 501060 (PARA EJE)		01
17	0503011190	ANILLO RETENCION AGUJERO		02
18	0503017877	PASADOR GUIA		02
19	0503010562	TORNILLO 1/2" UNC X 1"		08
20	0503031604	TAPON 1/2 BSP		01
21	0521018064	ARANDELA PLANA		01
22	0503011047	RETENES 5089		01
23	0511010142	ANILLO TRABA		01
24	0502010984	CAJA IZQ MULTIPLICADOR		01
25	0502011393	CUBO INFERIOR		01



Artículo	Código	Descripción	Ver Pág.	QT
01	0501056326	SOPORTE CON CUCHILLAS		01
02	0561017368	SOPORTE INFERIOR CUCHILLAS		01
03	0561017308	BASE SUPERIOR SOPORTE		01
04	0511019000	TORNILLO		02
05	0503010812	TUERCA 7/8		02
06	0503011447	ARANDELA PRESION		02
07	0622400057	CUCHILLAS 550 X 100 X 12 CD		02
08	0503010901	TORNILLO 3/4 UNC X3.1/2		02
09	0503010023	ARANDELA PRESION		02
10	0503010014	TUERCA 3/4" UNC		02
11	0502012453	BRIDA SOPORTE		01



MARCHESAN



ANOTACIONES

Blank lined area for notes, consisting of horizontal lines across the page.





www.marchesan.com.br



Publicaciones Técnicas | Elaboración y Revisión
ALESSANDRA PATRICIA KAWAHARA CARRILI