

CATÁLOGO DE PEÇAS

LINHA PARA CANA

SACML-TC

Código: 0501091304



Série: S-0311

Revisão: MARÇO/2011

PEÇAS ORIGINAIS
TATU



PRODUTOS

Código
0110030314

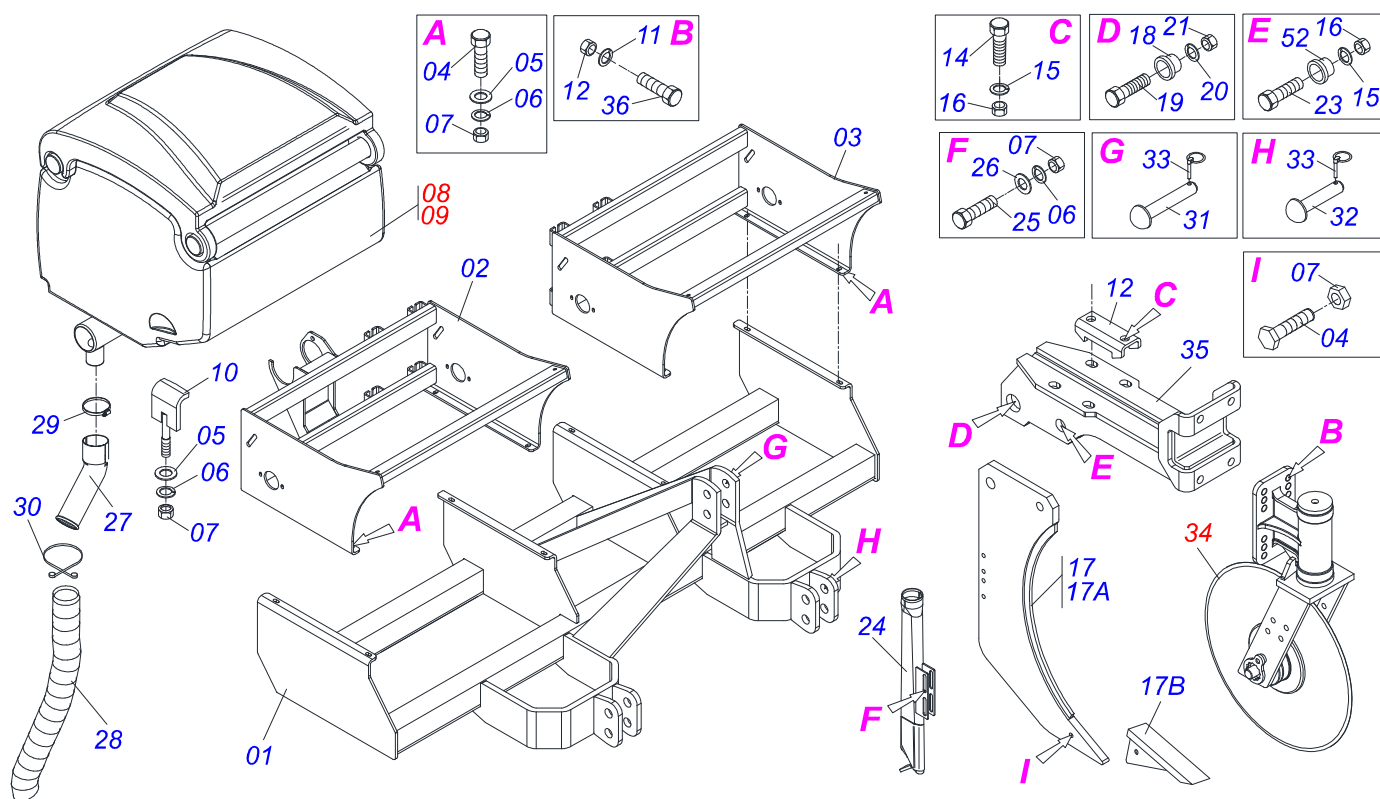
Descrição
SACM/L-TC 800/1600 DC 2H 2RL S-0208

ATENÇÃO: IMPORTANTE

A MARCHESAN S/A RESERVA O DIREITO DE APERFEIÇOAR E/ OU ALTERAR AS CARACTERÍSTICAS TÉCNICAS DE SEUS PRODUTOS, SEM A OBRIGAÇÃO DE ASSIM PROCEDER COM OS JÁ COMERCIALIZADOS E SEM CONHECIMENTO PRÉVIO DA REVENDA OU DO CONSUMIDOR.

INDICE

0909093220	CHASSI COMPLETO SAM/L-TC	1
0909093221	SILO DE ADB COMPLETO	2
0511044355	DISCO CORTE 24" COMPL CTP	3
0909093223	TRANSMISSÃO	4
0511048303	VARIADOR VELOC DIR COMPL SACM/L-TC	5
0511048304	VARIADOR VELOC ESQ COMPL SACM/L-TC	6
0909093224	ROLO DESTORROADOR	7



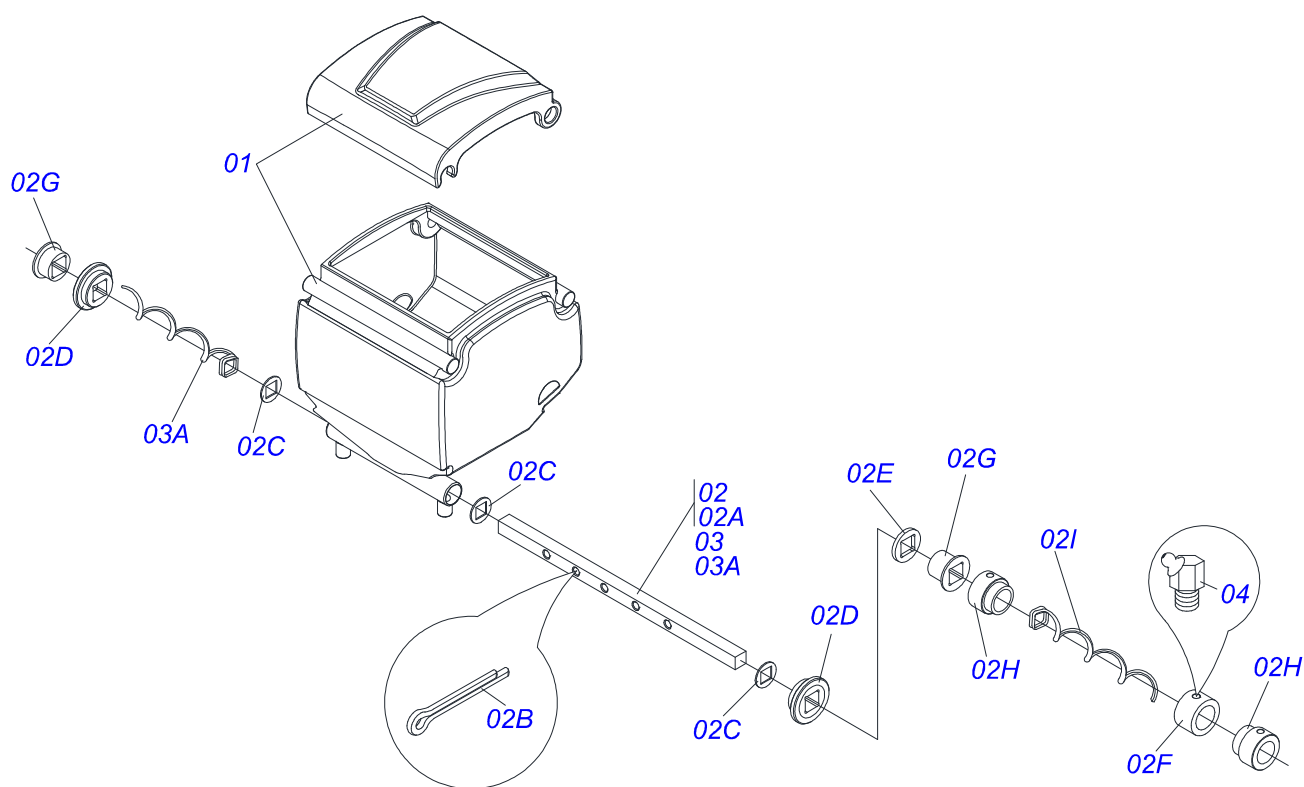
Item	Código	Descrição	
01	0521060884	CHASSI SACM/L-TC	01
02	0521060886	SUPT DO SILO DIREITO SACM/L-TC	01
03	0521060887	SUPT DO SILO ESQUERDO SACM/L-TC	01
04	0503010849	PARAF 3/8 UNC X 1.1/2 C S G.5 ZN	09
05	0501010984	ARRUELA LISA 10,50 X 27 X 3,00 ZN	20
06	0503010025	ARRUELA PRESSAO 3/8 ZN 1K01527	16
07	0503010026	PORCA S. 3/8 UNC G.5 ZN	20
08	0501059585	SILO ADB COMPL DIR SACM/L-TC	01
09	0501059586	SILO ADB COMPL ESQ SACM/L-TC	01
10	0521061355	FIXADOR SILO ADUBO SACM/L-TC	04
11	0503010023	ARRUELA PRESSAO 3/4 ZN 1K01584	08
12	0503010014	PORCA S. 3/4 UNC (PESADA) G.5 ZN	08
13	0551011189	FIXD CHASSI MOVEL SACM/L	04
14	0501011545	PARAF 3/4 UNC X 6.1/2 C S G.5 ZN	08
15	0503010023	ARRUELA PRESSAO 3/4 ZN 1K01584	10
16	0503010014	PORCA S. 3/4 UNC (PESADA) G.5 ZN	10
17	0501059591	HASTE ESCARIF C/PONTA SACM/L-TC	02
17A	0521061199	HASTE SUBSOLADORA SACM/L-TC	01
17B	0511067843	PONTA SUBSOLADORA LEVE UNIVERSAL	01
18	0551011192	LUVA 25,80 X 50,80 X 26 SACM/L	04
19	0501010392	PARAF 1 UNC X 5 C S G.5 ZN	02
20	0503010012	ARRUELA PRESSAO 1 ZN 1K01602	02
21	0501010059	PORCA S. 1 UNC (PESADA) G.5 ZN	02
22	0551011191	LUVA 19,84 X 38,10 X 26 SACM/L	04
23	0503011328	PARAF 3/4 UNC X 4 C S G.7 ZN	02
24	0521061201	CONDUTOR RETO CUBA	02
25	0503011404	PARAF 3/8 UNC X 1.3/4 C S G.5 ZN	04
26	0501013518	ARRUELA LISA 10,50 X 24 X 1,50 ZN	08
27	0503031826	CONDUTOR CURVO 430 PDCM 23	02
28	0503030645	MANGOTE 2 X 2 X 225	02
29	0503010246	ABRAC 2 A 2.1/2 51-64 LARG. 14MM	04
30	0503031076	PRENDEDOR MANGOTE 2 ZN	02
31	0521010595	EIXO JUNCAO 27,80 X 110 ZN	01



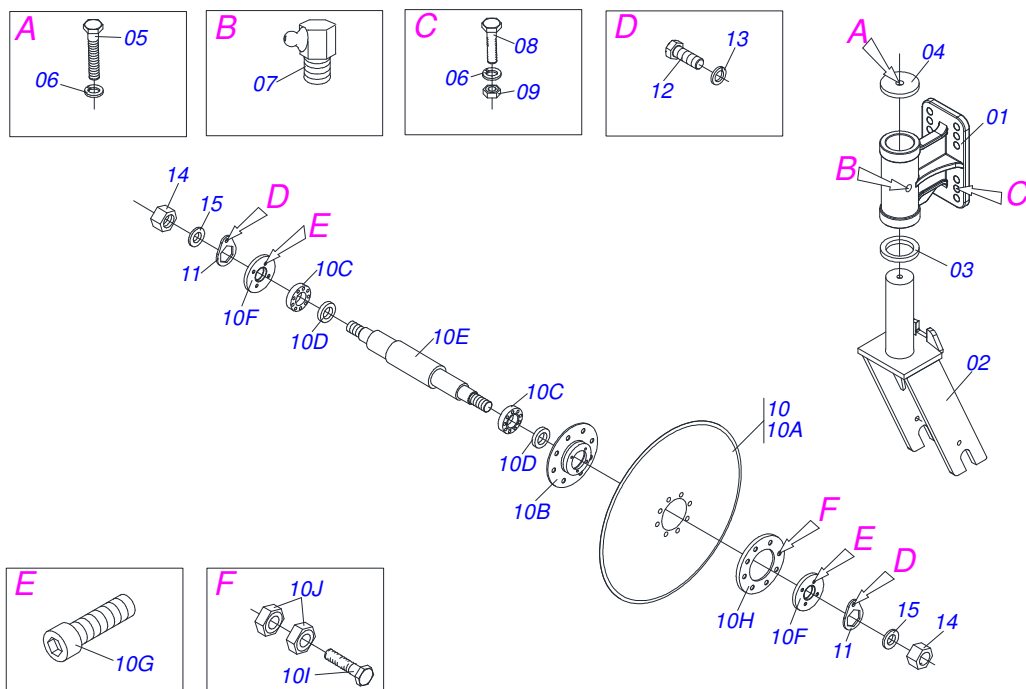
SACML-TC
CHASSI COMPLETO SAM/L-TC

Página 1
0909093220

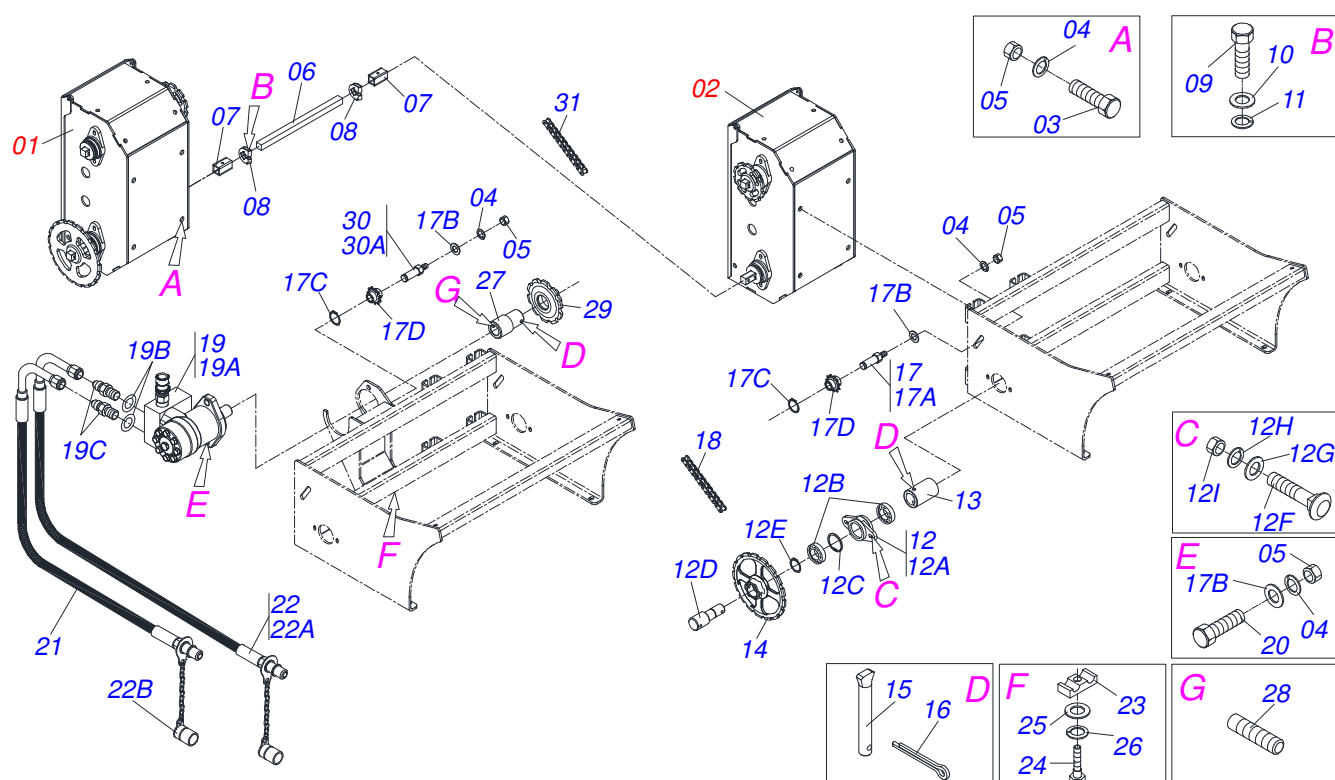
Item	Código	Descrição	
32	0521010579	EIXO JUNCAO 25 X 115 FURO 100 ZN ATCR 12A28	02
33	0503030085	PINO TRAVA 5,7 X 40	03
34	0511044355	DISCO CORTE 24" COMPL CTP	02
35	0521060885	CHASSI MOVEI SACM/L-TC	02
36	0503010901	PARAF 3/4UNC 3.1/2 CS G5 ZN 1K06867	08



Item	Código	Descrição	DIR ESQ
01	0503061755	SILO ADB AMARELO/TAMPA VERDE ESQ	01 01
02	0501059587	EIXO COMPL SILO ADB DIR SACM/L-TC	01 01
02A	0561013098	EIXO DISTR ADUBO SACM/L-TC	01 01
02B	0503010571	CONTRAPINO 1/4 X 1.1/2	04 04
02C	0501010637	ARRUELA LISA Q20 X 45 X 3,0 PST2 ZN	03 03
02D	0503031527	MANCAL AGR FQ 19,40/19,60 X 13,50	02 02
02E	0501013774	SUPL VEDACAO	01 01
02F	0502011681	LUVA CENTR GUIA EIXO ADB ACTIVA 99	01 01
02G	0503030275	MANCAL AGR F Q 19,40/19,60 X 37	02 02
02H	0502020646	LUVA GUIA EIXO ADB ACTIVA	02 02
02I	0503031484	COND HELIC 185 X P. 1.3/4 ESQ ACT	01 00
03	0501059588	EIXO COMPL SILO ADB ESQ SACM/L-TC	00 01
03A	0503031489	COND HELIC 185 X P. 1.3/4 DIR ACT	01 00
04	0503012102	GRAXEIRA 1845-18	03 03



Item	Código	Descrição		
01	0502012370	SUPORTE DISCO CORTE	CTP 2L	01
02	0511067105	GARFO DISCO CORTE	CTP	01
03	0541018869	ARRUELA LISA 74,10/74,20 X 110 X 15		01
04	0541018868	ARRUELA LISA 20,64 X 102 X 12,50		01
05	0501010098	PARAF 3/4 UNC X 2	C S G.5 ZN	01
06	0503010023	ARRUELA PRESSAO 3/4 ZN	1K01584	05
07	0503010004	GRAXEIRA 1890 3/8 (1/8 BSP)		01
08	0501010500	PARAF 3/4 UNC X 3	C S G.5 ZN	04
09	0503010014	PORCA S. 3/4 UNC (PESADA) G.5 ZN		04
10	0501056943	DISCO CORTE 24 SEMI MONT	SA/SACM	01
10A	0603030044	DPL24X6 AFDFR135+8FR D470 TATU		01
10B	0502011478	CX DISCO CORTE	AST/MATIC 550	01
10C	0503011291	ROL 6209		02
10D	0503012106	RET 00521-BR		02
10E	0521012661	EIXO CUBO DISCO CORTE SACM2 2L/3LDC		01
10F	0502011477	TAMPA CX DISCO CORTE	AST/MATIC 550	02
10G	0521011824	FLANGE ENC DISCO CORTE	SACM2 2L DC	01
10H	0503010134	PARAF 3/8 UNC X 1	C C SI 12.9	08
10I	0503011172	PARAF 1/2 UNC X 2.1/2	C S G.5 ZN	08
10J	0503010060	PORCA S. 1/2 UNC	G.5 ZN	16
11	0501069637	TRAVA PORCA EIXO DC	SACM2 2L/3L DC	02
12	0503010962	PARAF 5/8 UNC X 1.1/4	C S G.5 ZN	02
13	0503010027	ARRUELA PRESSAO 5/8 ZN	1K01574	02
14	0521012664	ARRUELA LISA 32X48X6,3	SACM2L/3L DC	02
15	0501010087	PORCA 1.1/4 UNC 7FPP (SEXT.2)	ZN	02



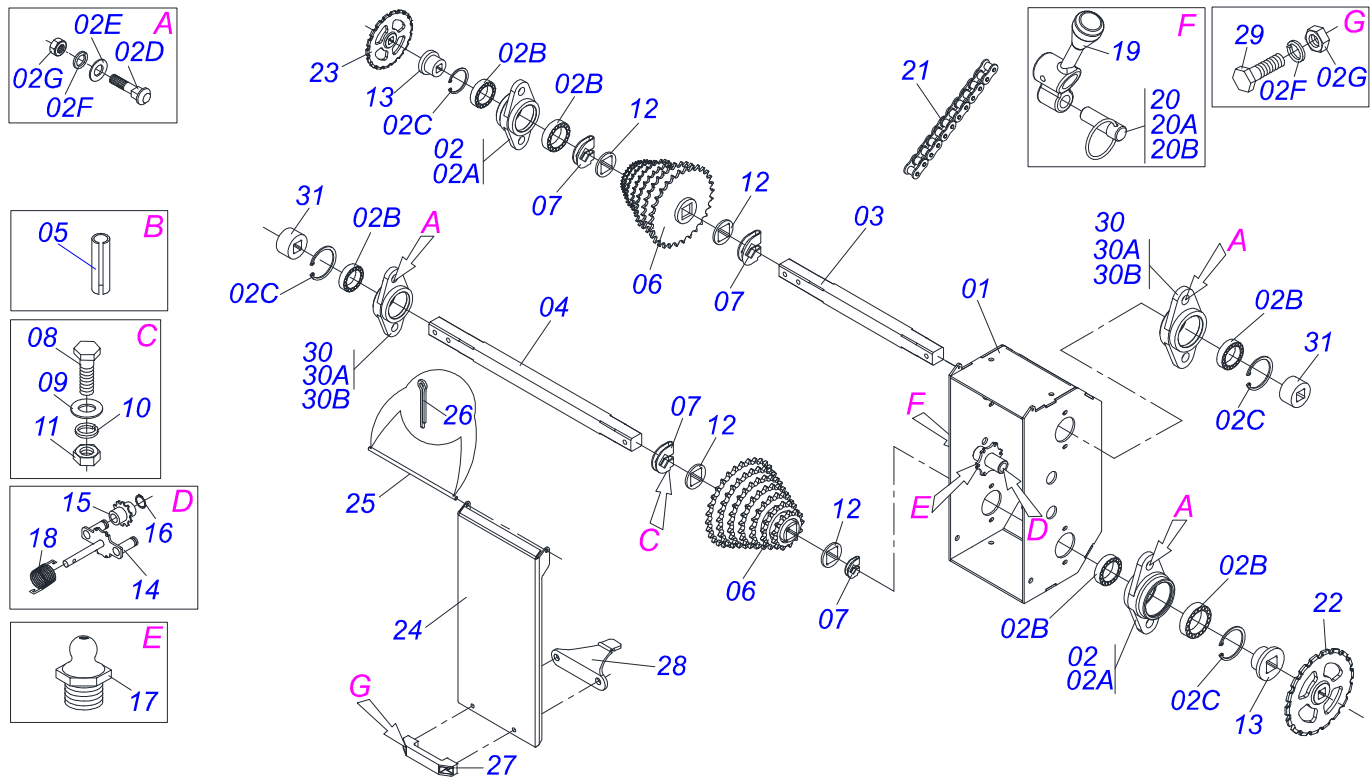
Item	Código	Descrição	QT
01	0511048303	VARIADOR VELOC DIR COMPL SACM/L-TC	01
02	0511048304	VARIADOR VELOC ESQ COMPL SACM/L-TC	01
03	0501010161	PARAF 1/2 UNC X 1.1/4 C S G.2 ZN	08
04	0503010019	ARRUELA PRESSAO 1/2 ZN 1K01556	12
05	0503010060	PORCA S. 1/2 UNC G.5 ZN	12
06	0561013092	EIXO Q 19,05 X 225 SACM/L-TC	01
07	0502012587	LUVA 37 X FQ 19,50 X 19,30 X 70	02
08	0521010691	PRENDEDOR EIXO Q3/4 SDA2	02
09	0503010373	PARAF 1/4 UNC X 2 C S G.2 ZN	02
10	0511017303	ARRUELA LISA 7X15X1,50 ZN 1K01248	02
11	0503010143	ARRUELA PRESSAO 1/4 ZN 1K01518	02
12	0501059590	MANCAL DUPLO SILO ADB SACM/L-TC	02
12A	0502011987	CX MANCAL DUPLO CPD2	01
12B	0503011410	ROL 6005 2RS1	02
12C	0503011105	ANEL RET P/FURO 502047	01
12D	0561013109	EIXO MANCAL ADUBO SACM/L-TC	01
12E	0503010406	ANEL RET P/EIXO 501025	01
12F	0503011953	PARAF 5/16 UNC X 1 CAPQ G.2 ZN	02
12G	0501010694	ARRUELA LISA 8,50 X 18 X 1,50 ZN	02
12H	0503010179	ARRUELA PRESSAO 5/16 ZN 1K01528	02
12I	0503010337	PORCA S. 5/16 UNC G.5 ZN	02
13	0561013096	LUVA ACOPLAMENTO SACM/L-TC	02
14	0502011345	ENGR 18Z P 31,75 FR1.3/8 PST2	02
15	0521010530	EIXO JUNCAO 6,80 X 60 PST2 ZN	05
16	0503010140	CONTRAPINO 1/8 X 3/4	05
17	0501059592	ESTIC CORR ADB COMPL SACM/L-TC	02
17A	0561013049	EIXO ESTICADOR MENOR SACM/L-TC	01
17B	0501010937	ARRUELA LISA 13,50 X 28 X 3,00 ZN	04
17C	0503010302	ANEL RET P/EIXO 501019	02
17D	0503031806	ENGR 9Z P5/8 ULTRA	02
18	0503011090	CORR 2050 X 29 ELOS+EM	02
19	0501053421	MOTOR HIDR C/VALV COMPL SA2/SACM2	01
19A	0503012829	MOTOR HIDR ORB EIXO 1" CHAV C/VALV PN 151X0604 SCH	01



SACML-TC
TRANSMISSÃO

Página 4
0909093223

Item	Código	Descrição	QT
19B	0503010045	ANEL O RING 2-116 N 3006-9B 1G05420	02
19C	0501010590	NIPLE R 7/8 NF SEXT 1 X 48 1G21300	02
20	0503010239	PARAF 1/2 UNC X 1.1/2 C S G.2 ZN	02
21	0501080097	MANG 1/2 X 2500 TC-TM	02
22	0501053834	MACHO ENG RAP AGR 1/2 NPT C/TAMPA	02
22A	0503011627	MACHO ENG RAP AGR 1/2 NPT	01
22B	0503011882	TAMPA PLASTICA P/ ENG RAP MACHO	01
23	0502010477	CORPO SUP PRESILHA	01
24	0503010751	PARAF 3/8 UNC X 1.1/4 C S G.5 ZN	01
25	0501010984	ARRUELA LISA 10,50 X 27 X 3,00 ZN	01
26	0503010025	ARRUELA PRESSAO 3/8 ZN 1K01527	01
27	0561013108	EIXO MOTOR HIDRAULICO SACM/L-TC	01
28	0503011807	PARAF M 8 X 1,25X10 S C S I G.12.9	02
29	0502010411	RODA DENT 10Z P 1.1/4 X F 35,20	01
30	0501059593	ESTIC CORR MT HIDR COMPL SACM/L-TC	01
30A	0561013048	EIXO ESTICADOR MAIOR SACM/L-TC	01
31	0503010679	CORR 2050 X 36 ELOS+RED	01



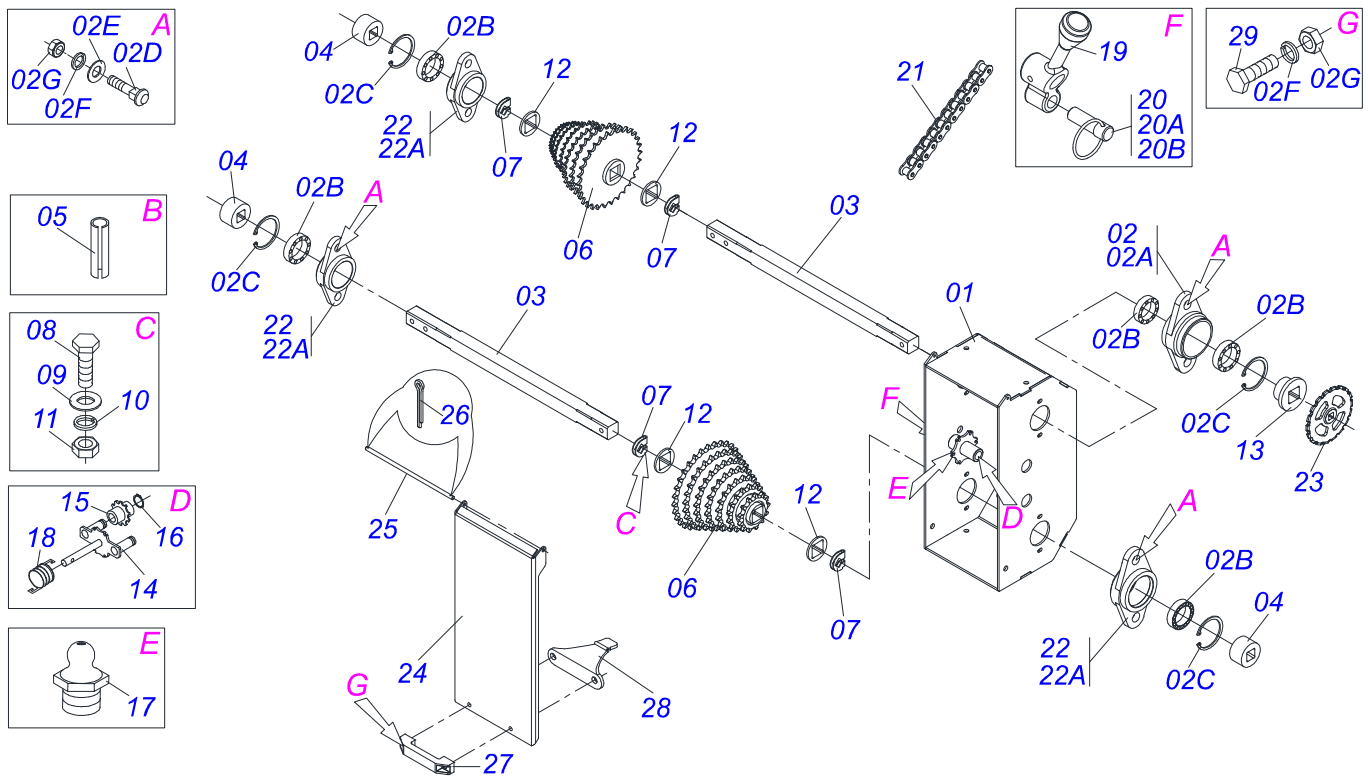
Item	Código	Descrição	QT
00	0511048303	VARIADOR VELOC DIR COMPL SACM/L-TC	01
01	0521060891	CX VARIADOR VELOCIDADE SACM/L-TC	01
02	0501053361	MANCAL DUPLO VARIADOR VELOC CPD2	02
02A	0502011987	CX MANCAL DUPLO CPD2	02
02B	0503011410	ROL 6005 2RS1	06
02C	0503011105	ANEL RET P/FURO 502047	04
02D	0503011953	PARAF 5/16 UNC X 1 CAPQ G.2 ZN	08
02E	0501010694	ARRUELA LISA 8,50 X 18 X 1,50 ZN	08
02F	0503010179	ARRUELA PRESSAO 5/16 ZN 1K01528	10
02G	0503010337	PORCA S. 5/16 UNC G.5 ZN	10
03	0541019907	EIXO Q 3/4 X 346 SACM	01
04	0561013097	EIXO MOTOR SACM/L-TC	01
05	0503010292	PINO ELAST 701164 6 X 40	07
06	0501069700	CONJ ENGR ADB PST ACT	02
07	0521010691	PRENDEDOR EIXO Q3/4 SDA2	04
08	0503010373	PARAF 1/4 UNC X 2 C S G.2 ZN	04
09	0511017303	ARRUELA LISA 7X15X1,50 ZN 1K01248	04
10	0503010143	ARRUELA PRESSAO 1/4 ZN 1K01518	04
11	0503010144	PORCA S. 1/4 UNC G.5 ZN	04
12	0521018630	ARRUELA LISA Q19,5 X35 X3,0 ULTR ZN	04
13	0503031527	MANCAL AGR FQ 19,40/19,60 X 13,50	02
14	0511060393	ESTIC CORR MENOR ULTRA	01
15	0503031805	ENGR 11Z P1/2 ULTRA	02
16	0503010302	ANEL RET P/EIXO 501019	02
17	0503010002	GRAXEIRA 1800	01
18	0503031367	MOLA TORC ESQ RECAMBIO PST2 TR	01
19	0502011758	ALAVANCA ESTIC TRA PST3/ULTRA	01
20	0501048790	EIXO COMPL C/ARGOLA PST-2	01
20A	0521012476	EIXO ALAV CAMBIO PST2 TR ZN	01
20B	0503031369	ARGOLA 40 X 2,5 PST2 TR	01
21	0503012143	CORR 40-1 X 78 ELOS+RED	01
22	0502011349	ENGR 18Z P 31,75 FQ 3/4 SDA	01
23	0502011318	ENGR 10Z P 31,75 FQ 3/4 SDA	01



SACML-TC
VARIADOR VELOC DIR COMPL SACM/L-TC

Página 5
0511048303

Item	Código	Descrição	QT
24	0561013091	TAMPA TRA SACM/L-TC	01
25	0561013050	EIXO TAMPA TRA SACM/L-TC	01
26	0503010257	CONTRAPINO 1/8 X 1 SA 1G13310	02
27	0503011957	ALCA NYLON PMC 596-S 1G139816	01
28	0561013106	TRAVA TAMPA TRA SACM/L-TC	01
29	0503010363	PARAF 5/16 UNC X 1 C S G.2 ZN	02
30	0501053120	MANCAL CX CAMBIO COMPL COP	02
30A	0501052759	MANCAL CX CAMBIO COMPL PST ULTRA	02
30B	0502011697	MANCAL CX CAMBIO PST ULTRA	02



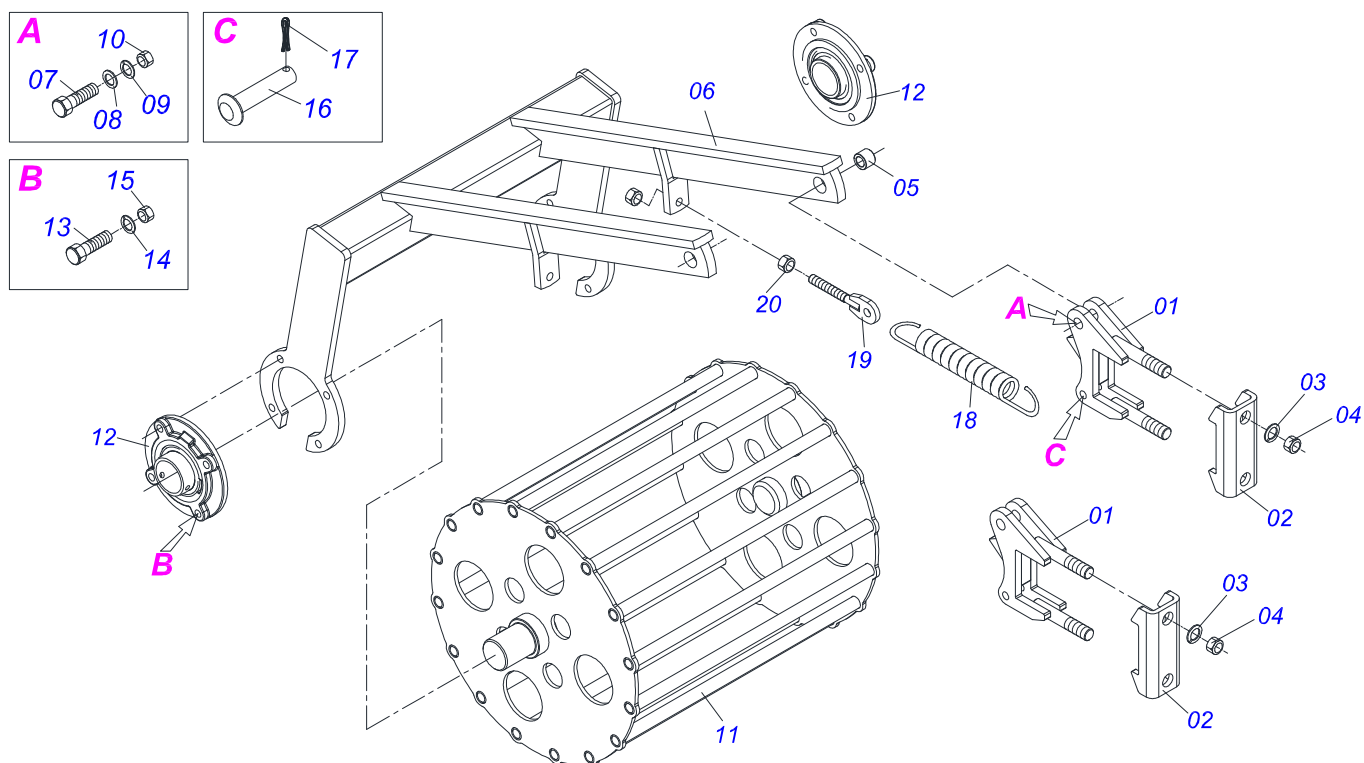
Item	Código	Descrição	QT
00	0511048304	VARIADOR VELOC ESQ COMPL SACM/L-TC	01
01	0521060891	CX VARIADOR VELOCIDADE SACM/L-TC	01
02	0501053361	MANCAL DUPLO VARIADOR VELOC CPD2	01
02A	0502011987	CX MANCAL DUPLO CPD2	01
02B	0503011410	ROL 6005 2RS1	02
02C	0503011105	ANEL RET P/FURO 502047	04
02D	0503011953	PARAF 5/16 UNC X 1 CAPQ G.2 ZN	08
02E	0501010694	ARRUELA LISA 8,50 X 18 X 1,50 ZN	08
02F	0503010179	ARRUELA PRESSAO 5/16 ZN 1K01528	10
02G	0503010337	PORCA S. 5/16 UNC G.5 ZN	10
03	0541019907	EIXO Q 3/4 X 346 SACM	02
04	0571011759	MANCAL AGRICULA FQ 19,40/19,60 X 27	03
05	0503010292	PINO ELAST 701164 6 X 40	06
06	0501069700	CONJ ENGR ADB PST ACT	02
07	0521010691	PRENDEDOR EIXO Q3/4 SDA2	04
08	0503010373	PARAF 1/4 UNC X 2 C S G.2 ZN	04
09	0511017303	ARRUELA LISA 7X15X1,50 ZN 1K01248	04
10	0503010143	ARRUELA PRESSAO 1/4 ZN 1K01518	04
11	0503010144	PORCA S. 1/4 UNC G.5 ZN	04
12	0521018630	ARRUELA LISA Q19,5 X35 X3,0 ULTR ZN	04
13	0503031527	MANCAL AGR FQ 19,40/19,60 X 13,50	01
14	0511060393	ESTIC CORR MENOR ULTRA	02
15	0503031805	ENGR 11Z P1/2 ULTRA	02
16	0503010302	ANEL RET P/EIXO 501019	02
17	0503010002	GRAXEIRA 1800	01
18	0503031367	MOLA TORC ESQ RECAMBIO PST2 TR	01
19	0502011758	ALAVANCA ESTIC TRA PST3/ULTRA	01
20	0501048790	EIXO COMPL C/ARGOLA PST-2	01
20A	0521012476	EIXO ALAV CAMBIO PST2 TR ZN	02
20B	0503031369	ARGOLA 40 X 2,5 PST2 TR	02
21	0503012143	CORR 40-1 X 78 ELOS+RED	01
22	0501053120	MANCAL CX CAMBIO COMPL COP	03
22A	0501052759	MANCAL CX CAMBIO COMPL PST ULTRA	03



SACML-TC
VARIADOR VELOC ESQ COMPL SACM/L-TC

Página 6
0511048304

Item	Código	Descrição	QT
23	0502011318	ENGR 10Z P 31,75 FQ 3/4 SDA	01
24	0561013091	TAMPA TRA SACM/L-TC	01
25	0561013050	EIXO TAMPA TRA SACM/L-TC	01
26	0503010257	CONTRAPINO 1/8 X 1 SA 1G13310	02
27	0503011957	ALCA NYLON PMC 596-S 1G139816	01
28	0561013106	TRAVA TAMPA TRA SACM/L-TC	01
29	0503010363	PARAF 5/16 UNC X 1 C S G.2 ZN	02



Item	Código	Descrição
01	0521061205	SUPORE ROLO SACML-TC
02	0551011189	FIXD CHASSI MOVEL SACM/L
03	0503010023	ARRUELA PRESSAO 3/4 ZN 1K01584
04	0503010014	PORCA S. 3/4 UNC (PESADA) G.5 ZN
05	0521010479	LUVA ARTIC 15,95X25,4X17 PST2 ZN
06	0521060888	SUPT ROLO DESTORROADOR 500
07	0503010233	PARAF 5/8 UNC X 2.1/2 C S G.5 ZN
08	0501012140	ARRUELA LISA 16,50 X 40 X 4,00 ZN
09	0503010027	ARRUELA PRESSAO 5/8 ZN 1K01574
10	0503010013	PORCA S. 5/8 UNC G.5 ZN
11	0521060889	ROLO DESTORROADOR 500 SACM/L-TC
12	0503013156	MANCAL C/ROL MFC 050 1G32122
13	0503011195	PARAF 7/16 UNC X 1.3/4 C S G.5 ZN
14	0503010180	ARRUELA PRESSAO 7/16 ZN 1K01546
15	0503010244	PORCA S. 7/16 UNC G.5 ZN
16	0521010549	EIXO JUNCAO 12,70X60 CA GT M1120 ZN
17	0503030168	CUPILHA 3 X 50 SDA 11/6
18	0503031741	MOLA TRAC 45,0 X 290 X 7,0 CLASSE C
19	0521061356	ESTICADOR MOLA ROLO DEST S ACM/L-TC
20	0503010060	PORCA S. 1/2 UNC G.5 ZN



MARCHESAN IMPLEMENTOS E MÁQUINAS AGRÍCOLAS TATU S.A.

AV. Marchesan, 1979 - Cx. Postal, 131 - CEP 15994-900 - Matão - SP - Brasil

FONE: (16) 3382-8282

(FAX Vendas): +55 16.3382-8297 - (FAX Exportação) + 55 16.3382.1003

e.mail: tatu@marchesan.com.br Home Page: www.marchesan.com.br

Publicações Técnicas: Elaboração
ALESSANDRA PATRICIA KAWAHARA CARRILI

Contatos Catálogo:
E-mail = jgaspari@marchesan.com.br

**PEÇAS ORIGINAIS
TATU**

