

# CATÁLOGO DE PEÇAS

## LINHA PARA CANA

### SACM-T

Código: 0501091303



Série: S-0507

Rev.: 00

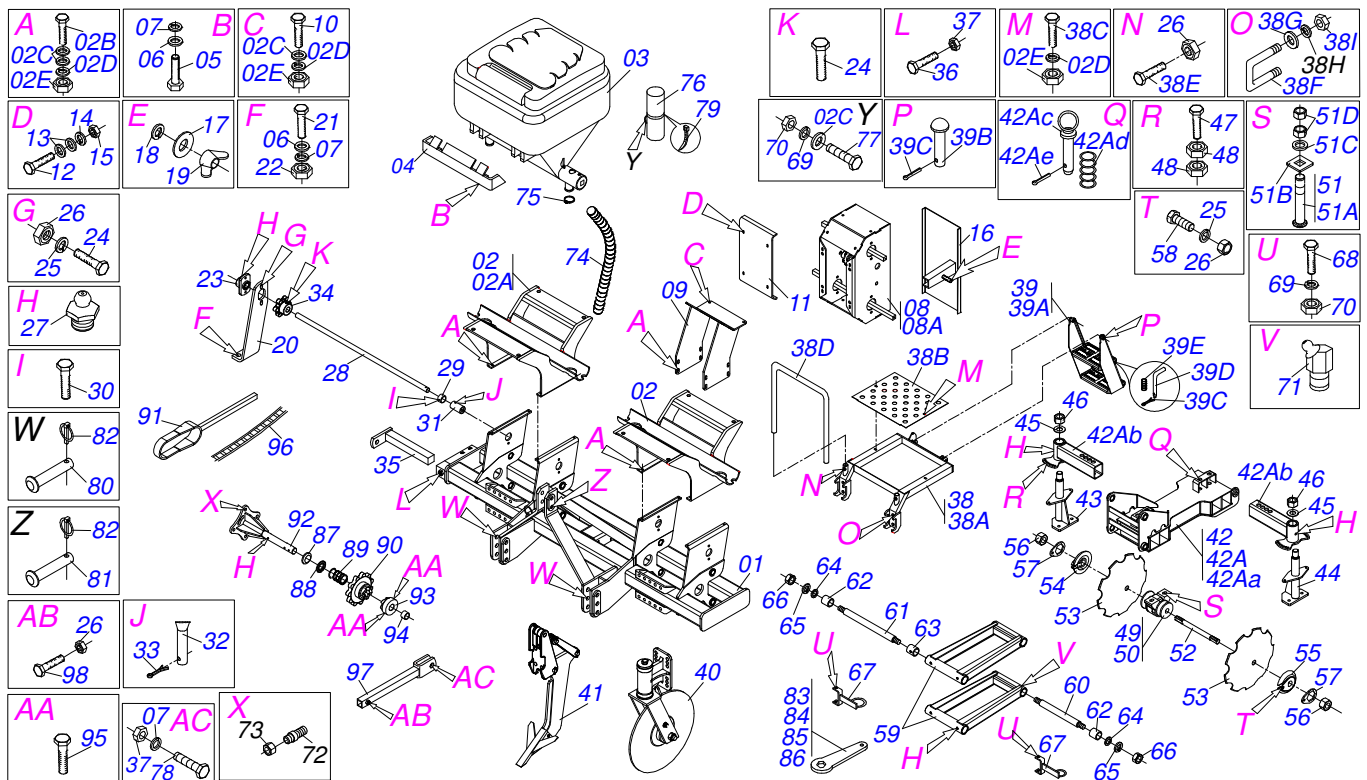
Data Rev.: MAIO/2007

PEÇAS ORIGINAIS  
TATU



# INDICE

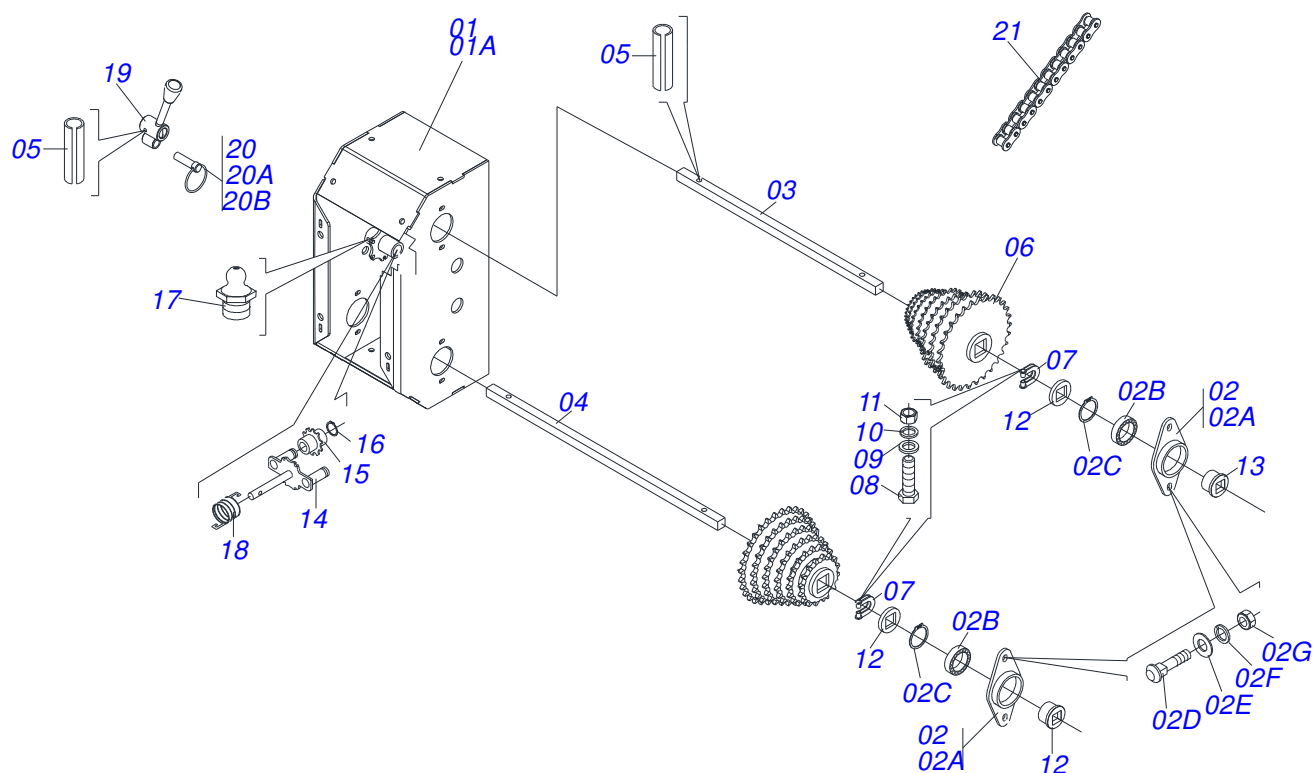
0909092783	SACM-T MECANICO	.....	1
0909092785	VARIADOR DE VELOCIDADE	.....	2
0909092779	SACM-T 2L ESP 1300/1400/1500	.....	3
0909092786	SILO ADUBO COMPLETO	.....	4
0511044355	DISCO CORTE 24" COMPL      CTP	.....	5
0501054884	SIST HASTE COMPL      SACM3	.....	6
0909090433	MANCAL AGRICOLA DM OLEO	.....	7
0501054945	PLAINADOR TRAS COMPL      SACM3	.....	8



Item	Código	Descrição	QT
01	0511067104	CHASSI CTP 2L ESPAC 1300/1400/1500	01
02	0511045926	SUPT SILO COMPL SACM/SA-T S-0207	02
02A	0511068657	SUPT SILO SACM-T S-0207	01
02B	0503010849	PARAF 3/8 UNC X 1.1/2 C S G.5 ZN	08
02C	0501010984	ARRUELA LISA 10,50 X 27 X 3,00 ZN	21
02D	0503010025	ARRUELA PRESSAO 3/8 ZN 1K01527	14
02E	0503010026	PORCA S. 3/8 UNC G.5 ZN	14
03	0501057624	SILO ADB COMPL SACM/SA-T 2L S-0207	01
04	0511068656	TRAVA SILO SACM-T S-0207	02
05	0503010233	PARAF 5/8 UNC X 2.1/2 C S G.5 ZN	04
06	0501012140	ARRUELA LISA 16,50 X 40 X 4,00 ZN	08
07	0503010027	ARRUELA PRESSAO 5/8 ZN 1K01574	07
08	0511045952	VARIADOR VELOC COMPL SACM/SA-T 2L	01
08A	0501055624	VARIADOR VELOC S/TAMPA CTP	01
09	0511067107	SUPT VARIADOR VELOC CTP-TR	01
10	0503010237	PARAF 3/8 UNC X 1 C S G.5 ZN	04
11	0541019052	TAMPA VARIADOR VELOC	01
12	0503010282	PARAF 1/4UNCX3/4 C S G.2 ZN 1K04011	04
13	0511017303	ARRUELA LISA 7X15X1,50 ZN 1K01248	08
14	0503010143	ARRUELA PRESSAO 1/4 ZN 1K01518	04
15	0503010144	PORCA S. 1/4 UNC G.5 ZN	04
16	0511066626	TAMPA CX VARIADOR VELOC CTP3	01
17	0521013303	ARRUELA FIX TAMPA CPD2/CAHF2	01
18	0503010179	ARRUELA PRESSAO 5/16 ZN 1K01528	01
19	0503010499	PORCA BORBOLETA 5/16 NC PESADA SA	01
20	0511068170	SUPT MANCAL SACM-T MC	01
21	0501010100	PARAF 5/8 UNC X 2 C S G.5 ZN	02
22	0503010013	PORCA S. 5/8 UNC G.5 ZN	02
23	0501110014	MANCAL AGR EIXO MOTRIZ SA	01
24	0501010077	PARAF 1/2 UNC X 2 C S G.2 ZN	04
25	0503010019	ARRUELA PRESSAO 1/2 ZN 1K01556	10
26	0503010060	PORCA S. 1/2 UNC G.5 ZN	13
27	0503010002	GRAXEIRA 1800	09

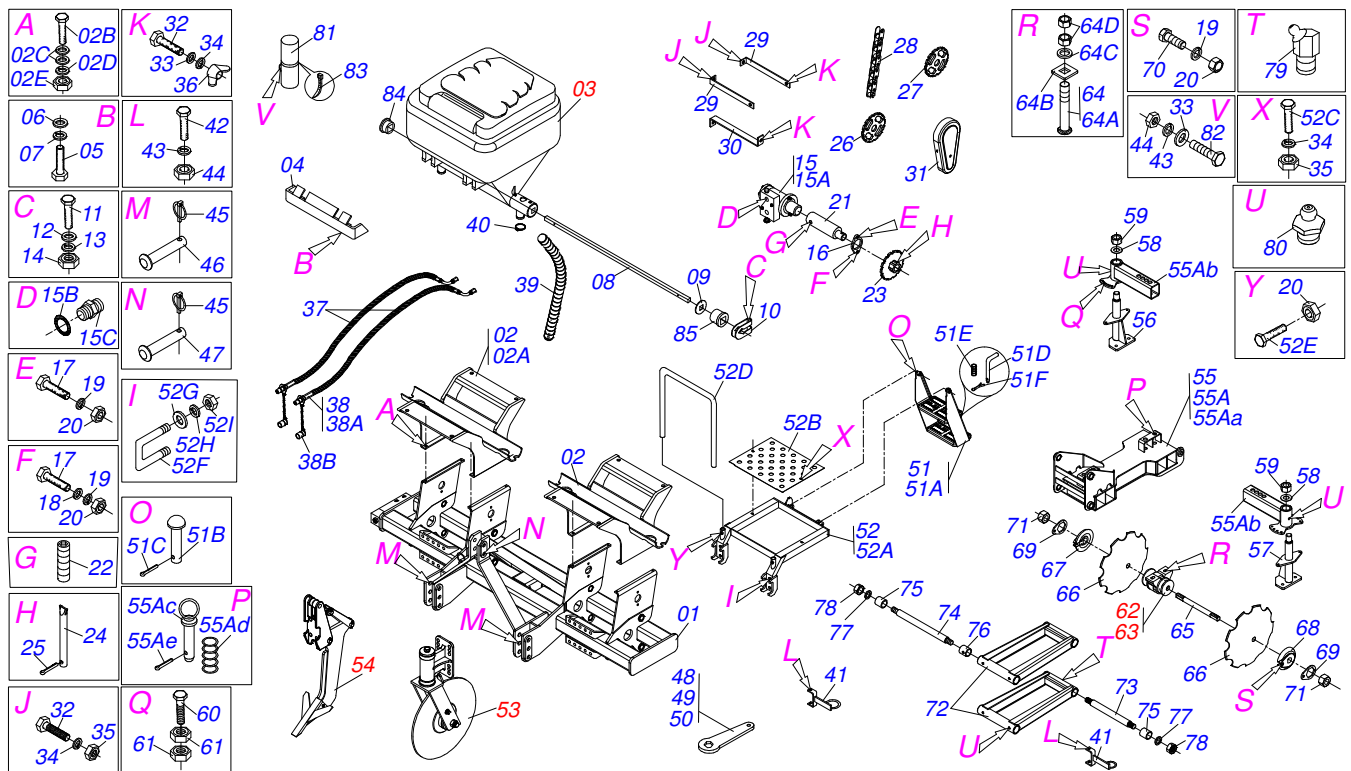
Item	Código	Descrição	QT
28	0541018896	EIXO MOTRIZ SACM	01
29	0501010783	TRAVA EIXO MOTRIZ SA 2	01
30	0503013662	PARAF 1/2 UNC X 1 S C S I 12.9	01
31	0511067108	LUVA EIXO MOTOR CTP-TR	01
32	0521010530	EIXO JUNCAO 6,80 X 60 PST2 ZN	01
33	0503010140	CONTRAPINO 1/8 X 3/4	01
34	0502011311	ENGR 6Z P 58,62 SA	01
35	0511068171	ORELHA ACIONADOR SACM-T MC	01
36	0503010232	PARAF 5/8 UNC X 1.3/4 C S G.5 ZN	01
37	0503010013	PORCA S. 5/8 UNC G.5 ZN	02
38	0501057649	PLATAFORMA COMPL SACM/SA-T S-0207	01
38A	0511068710	PLATAFORMA SACM/SA-T S-0207	01
38B	0541018908	CORPO PLATAFORMA 520 CTP	01
38C	0503011268	PARAF 3/8 UNC X 2.1/2 C S G.5 ZN	02
38D	0551015666	CORPO CORRIMAO SACM-T	01
38E	0503014007	PARAF 1/2 UNC X 1.1/4 C S G.5 ZN	02
38F	0521010660	PRENDEDOR 3/4 UNC X 150 X 130 CHF	02
38G	0501010322	ARRUELA LISA 20,50 X 46 X 4,00 ZN	04
38H	0503010023	ARRUELA PRESSAO 3/4 ZN 1K01584	04
38I	0503010014	PORCA S. 3/4 UNC (PESADA) G.5 ZN	04
39	0501057647	ESCADA COMPL SACM/SA-T	01
39A	0501069281	ESCADA DIR PST2 S-0498	01
39B	0521010542	EIXO JUNCAO 14,29 X 54 C A PST2 ZN	02
39C	0503010257	CONTRAPINO 1/8 X 1 SA 1G13310	03
39D	0521011249	EIXO TRAVA ESCADA PST2 S-0498 ZN	01
39E	0503030190	MOLA COMPR 12,8 X 40 X 1,40	01
40	0511044355	DISCO CORTE 24" COMPL CTP	02
41	0501054884	SIST HASTE COMPL SACM3	02
42	0511045874	CONJ GRADE C/08DR SACM-T 2L	02
42A	0501055628	CHASSI GRADE TANDEM C/REGD CTP	01
43	0511063098	SUPT SUP DISCOS REGULAVEIS SACM2	02
44	0511063099	SUPT INF DISCOS REGULAVEIS SACM2	02
45	0521012120	ARRUELA SUPT DISCOS REG SACM2 2L/3L	04
46	0501010110	PORCA 1.1/2 NC 6FPP SEXT 2.3/8 ZN GCRE 16DISCOS	04
47	0503011195	PARAF 7/16 UNC X 1.3/4 C S G.5 ZN	08
48	0503010244	PORCA S. 7/16 UNC G.5 ZN	16
49	0501049008	MANCAL AGR DM OL 182 X 1.1/4 IMP.	02
50	0501049009	MANCAL AGR DM OL 182 1.1/4 ST SACM2	02
51	0501048963	CONJ PCS IMPL 5/8 UNC X 2.1/2 SACM2	08
52	0521012160	EIXO 1.1/4 UNC X 290 3 SACM2 2L	04
53	0602025011	DR18X4,5 C45AFPAFR1.5/16 9REC TATU	08
54	0502010834	TRAVA EIXO INT 1.1/4	04
55	0502010835	TRAVA EIXO 1.1/4 EXT GN 24	04
56	0501010087	PORCA 1.1/4 UNC SEXT 2 ZN	08
57	0501010455	TRAVA PORCA GN/GNL	08
58	0501010161	PARAF 1/2 UNC X 1.1/4 C S G.2 ZN	08
59	0511064991	BRACO OSC 580 SACM3	02
60	0521012121	EIX MENOR ART BRAC SACM2 2/3L ZN	02
61	0541010320	EIXO MAIOR ART BRACO OSC 596 SACM3	02
62	0521012122	LUVA DESG BRACOS OSC SACM2 2L/3L	08
63	0541010319	LUVA 32,30 X 63,50 X 59 SACM3	04
64	0521012087	ARRUELA LISA 27 X 50 X 9,50 ZN	08
65	0503010012	ARRUELA PRESSAO 1 ZN 1K01602	08
66	0503010340	PORCA S. 1 UNS 14 FPP (PESADA) G.8 ZN	08
67	0511067339	SUPORTE MANGUEIRA SACM S-0905	02
68	0503013096	PARAF 5/16 UNC X 4 C S G.5 ZN	02
69	0503010179	ARRUELA PRESSAO 5/16 ZN 1K01528	03
70	0503010337	PORCA S. 5/16 UNC G.5 ZN	03
71	0503010003	GRAXEIRA 1845 3/8	04
72	0501010762	PRISION R3/4 UNC X R11/16 UN X 52,5	04
73	0501016992	PORCA CONICA 3/4 NC SAC ZN	04
74	0551013640	MANG 2.1/2 X 1100	04

Item	Código	Descrição	QT
75	0503011266	ABRAC 2.1/4 A 3 57-76 LARG. 9MM	04
76	0503060100	PORTA MANUAL INSTRUcoes	01
77	0503010371	PARAF 5/16 UNC X 1 C S G.5 ZN	01
78	0503010899	PARAF 5/8 UNC X 2.1/4 C S G.5 ZN	01
79	0503010267	ABRAC NYLON 3,60 X 1,3 X 155 MM	01
80	0521012124	EIXO JUNCAO 27,80 X 140 ZN 1G99574	02
81	0521012533	EIXO JUNCAO 25 X 140 FURO 125 ZN GA 10A20	01
82	0503030085	PINO TRAVA 5,7 X 40	03
83	0521012126	CHAVE CABO CH SEX 32,50 SACM2 2L DC	01
84	0531014773	CHAVE CABO CHATO SEXT 57,50 SACM2	01
85	0521012199	CHAVE CABO CHATO 42 SACM2 2L	01
86	0521012200	CHAVE CABO CHATO 51,50 SACM2 2L	01
87	0511016819	ARRUELA CON SACM	04
88	0501010765	GUIA MOLA SA	01
89	0503030086	MOLA COMPR 65 X 100 X 5	01
90	0502011321	ENGR 11Z C/ARRAST DIR SA	01
91	0511068861	BRACO ENGATE/DESENGA SACM-T 1G18668	01
92	0501061186	SUPT MOTOR MF 290	01
93	0502011379	ARRAST DIR SA	01
94	0501014453	BUCHA TRAVA SA	01
95	0503010734	PARAF 1/2 UNC X 2.1/2 C S G.2 ZN	03
96	0503010253	CORR 57-P X 73 ELOS	1
97	0511068860	VARAO ACIONADOR SACM-T	01
98	0501010161	PARAF 1/2 UNC X 1.1/4 C S G.2 ZN	01



Item	Código	Descrição	
01	0501055624	VARIADOR VELOC S/TAMPA CTP	01
01A	0511066625	CX VARIADOR VELOC CTP3	01
02	0501053361	MANCAL DUPLO VARIADOR VELOC CPD2	04
02A	0502011987	CX MANCAL DUPLO CPD2	01
02B	0503011410	ROL 6005 2RS1	02
02C	0503011105	ANEL RET P/FURO 502047	01
02D	0503011953	PARAF 5/16 UNC X 1 CAPQ G.2 ZN	02
02E	0501010694	ARRUELA LISA 8,50 X 18 X 1,50 ZN	02
02F	0503010179	ARRUELA PRESSAO 5/16 ZN 1K01528	02
02G	0503010337	PORCA S. 5/16 UNC G.5 ZN	02
03	0521013283	EIXO TRANSM VARIADOR VELOC CPD2	01
04	0551015668	EIXO Q 3/4 X 770 SACM-T S-0207	01
05	0503010292	PINO ELAST 701164 6 X 40	05
06	0501069700	CONJ ENGR ADB PST ACT	02
07	0521010691	PRENDEDOR EIXO Q3/4 SDA2	04
08	0503010373	PARAF 1/4 UNC X 2 C S G.2 ZN	04
09	0511017303	ARRUELA LISA 7X15X1,50 ZN 1K01248	04
10	0503010143	ARRUELA PRESSAO 1/4 ZN 1K01518	04
11	0503010144	PORCA S. 1/4 UNC G.5 ZN	04
12	0521018630	ARRUELA LISA Q19,5 X35 X3,0 ULTR ZN	04
13	0503031527	MANCAL AGR FQ 19,40/19,60 X 13,50	04
14	0511060393	ESTIC CORR MENOR ULTRA	01
15	0503031805	ENGR 11Z P1/2 ULTRA	02
16	0503010302	ANEL RET P/EIXO 501019	02
17	0503010002	GRAXEIRA 1800	01
18	0503031367	MOLA TORC ESQ RECAMBIO PST2 TR	01
19	0502011758	ALAVANCA ESTIC TRA PST3/ULTRA	01
20	0501048790	EIXO COMPL C/ARGOLA PST-2	01
20A	0521012476	EIXO ALAV CAMBIO PST2 TR ZN	01
20B	0503031369	ARGOLA 40 X 2,5 PST2 TR	01
21	0503012143	CORR 40-1 X 78 ELOS+RED	01





Item	Código	Descrição	QT
01	0511067104	CHASSI CTP 2L ESPAC 1300/1400/1500	01
02	0511045926	SUPT SILO COMPL SACM/SA-T S-0207	02
02A	0511068657	SUPT SILO SACM-T S-0207	01
02B	0503010849	PARAF 3/8 UNC X 1.1/2 C S G.5 ZN	04
02C	0501010984	ARRUELA LISA 10,50 X 27 X 3,00 ZN	08
02D	0503010025	ARRUELA PRESSAO 3/8 ZN 1K01527	04
02E	0503010026	PORCA S. 3/8 UNC G.5 ZN	04
03	0501057624	SILO ADB COMPL SACM/SA-T 2L S-0207	01
04	0511068656	TRAVA SILO SACM-T S-0207	02
05	0503010233	PARAF 5/8 UNC X 2.1/2 C S G.5 ZN	04
06	0501012140	ARRUELA LISA 16,50 X 40 X 4,00 ZN	04
07	0503010027	ARRUELA PRESSAO 5/8 ZN 1K01574	04
08	0521013959	EIXO Q 3/4 X 768 ESP 1500 SACM2 2L	01
09	0521018630	ARRUELA LISA Q19,5 X35 X3,0 ULTR ZN	02
10	0521010691	PRENDEDOR EIXO Q3/4 SDA2	02
11	0503010373	PARAF 1/4 UNC X 2 C S G.2 ZN	02
12	0511017303	ARRUELA LISA 7X15X1,50 ZN 1K01248	02
13	0503010143	ARRUELA PRESSAO 1/4 ZN 1K01518	02
14	0503010144	PORCA S. 1/4 UNC G.5 ZN	02
15	0501053421	MOTOR HIDR C/VALV COMPL SA2/SACM2	01
15A	0503012829	MOTOR HIDR ORB EIXO 1" CHAV C/VALV PN 151X0604 SCH	01
15B	0503010045	ANEL O RING 2-116 N 3006-9B 1G05420	02
15C	0501010590	NIPLE R 7/8 NF SEXT 1 X 48 1G21300	02
16	0541019115	FLANGE MOTOR HIDR SACM	01
17	0503011172	PARAF 1/2 UNC X 2.1/2 C S G.5 ZN	02
18	0511017302	ARRUELA LISA 13,50 X 32,50 X 3,0 ZN	01
19	0503010019	ARRUELA PRESSAO 1/2 ZN 1K01556	10
20	0503010060	PORCA S. 1/2 UNC G.5 ZN	12
21	0511067266	EIXO MOTOR HIDR SACM	01
22	0503011136	PARAF 1/2 UNC X 1/2 S C S I 12.9	01
23	0502010411	RODA DENT 10Z P 1.1/4 X F 35,20	01
24	0521010530	EIXO JUNCAO 6,80 X 60 PST2 ZN	01
25	0503010140	CONTRAPINO 1/8 X 3/4	01

Item	Código	Descrição	QT
26	0502011318	ENGR 10Z P 31,75 FQ 3/4 SDA	01
27	0502011349	ENGR 18Z P 31,75 FQ 3/4 SDA	01
28	0503014266	CORR 2050 X 31 ELOS + EM + REDUCAO	01
29	0551015602	SUPT SUP CAPA CORR SACM-T S-0207	02
30	0551015603	SUPT INF CAPA CORR SACM-T S-0207	01
31	0503032920	CAPA CORRENTE AMARELA SACM-T	01
32	0503011087	PARAF 3/8 UNC X 1 C S G.2 ZN	05
33	0501010984	ARRUELA LISA 10,50 X 27 X 3,00 ZN	04
34	0503010025	ARRUELA PRESSAO 3/8 ZN 1K01527	07
35	0503010026	PORCA S. 3/8 UNC G.5 ZN	04
36	0503010209	PORCA BORBOLETA 3/8 NC SA	03
37	0501080097	MANG 1/2 X 2500 TC-TM	02
38	0501053834	ENGATE RAPIDO MACHO AGRICOLA 1/2 NPT COM TAMPA	02
38A	0503011627	MACHO ENG RAP AGR 1/2 NPT	01
38B	0503011882	TAMPA PLASTICA P/ ENG RAP MACHO	01
39	0551013640	MANG 2.1/2 X 1100	04
40	0503011266	ABRAC 2.1/4 A 3 57-76 LARG. 9MM	04
41	0511067339	SUPORTE MANGUEIRA SACM S-0905	04
42	0503013096	PARAF 5/16 UNC X 4 C S G.5 ZN	04
43	0503010179	ARRUELA PRESSAO 5/16 ZN 1K01528	05
44	0503010337	PORCA S. 5/16 UNC G.5 ZN	05
45	0503030085	PINO TRAVA 5,7 X 40	03
46	0521012124	EIXO JUNCAO 27,80 X 140 ZN 1G99574	02
47	0521012533	EIXO JUNCAO 25 X 140 FURO 125 ZN GA 10A20	01
48	0531014773	CHAVE CABO CHATO SEXT 57,50 SACM2	01
49	0521012199	CHAVE CABO CHATO 42 SACM2 2L	01
50	0521012200	CHAVE CABO CHATO 51,50 SACM2 2L	01
51	0501057647	ESCADA COMPL SACM/SA-T	01
51A	0501069281	ESCADA DIR PST2 S-0498	01
51B	0521010542	EIXO JUNCAO 14,29 X 54 C A PST2 ZN	02
51C	0503010257	CONTRAPINO 1/8 X 1 SA 1G13310	02
51D	0521011249	EIXO TRAVA ESCADA PST2 S-0498 ZN	01
51E	0503030190	MOLA COMPR 12,8 X 40 X 1,40	01
51F	0503030190	MOLA COMPR 12,8 X 40 X 1,40	01
52	0501057649	PLATAFORMA COMPL SACM/SA-T S-0207	01
52A	0511068710	PLATAFORMA SACM/SA-T S-0207	01
52B	0541018908	CORPO PLATAFORMA 520 CTP	01
52C	0503011268	PARAF 3/8 UNC X 2.1/2 C S G.5 ZN	02
52D	0551015666	CORPO CORRIMAO SACM-T	01
52E	0503014007	PARAF 1/2 UNC X 1.1/4 C S G.5 ZN	02
52F	0521010660	PRENDEDOR 3/4 UNC X 150 X 130 CHF	02
52G	0501010322	ARRUELA LISA 20,50 X 46 X 4,00 ZN	04
52H	0503010023	ARRUELA PRESSAO 3/4 ZN 1K01584	04
52I	0503010014	PORCA S. 3/4 UNC (PESADA) G.5 ZN	04
53	0511044355	DISCO CORTE 24" COMPL CTP	02
54	0501054884	SIST HASTE COMPL SACM3	02
55	0511045874	CONJ GRADE C/08DR SACM-T 2L	02
55A	0501055628	CHASSI GRADE TANDEM C/REGD CTP	01
55Aa	0511067115	GRADE OSCILANTE CTP	01
55Ab	0501069469	BRACO REG DISCOS REG SACM2 2L	04
55Ac	0501069472	EIXO TRAVA BRACO REG SACM2 2L	04
55Ad	0503030978	MOLA COMPR 32,3 X 100 X 2,4	04
55Ae	0503010038	CONTRAPINO 3/16 X 2 SA	04
56	0511063098	SUPT SUP DISCOS REGULAVEIS SACM2	02
57	0511063099	SUPT INF DISCOS REGULAVEIS SACM2	02
58	0521012120	ARRUELA SUPT DISCOS REG SACM2 2L/3L	04
59	0501010110	PORCA 1.1/2 NC 6FPP SEXT 2.3/8 ZN GCRE 16DISCOS	04
60	0503011195	PARAF 7/16 UNC X 1.3/4 C S G.5 ZN	08
61	0503010244	PORCA S. 7/16 UNC G.5 ZN	16
62	0501049008	MANCAL AGR DM OL 182 X 1.1/4 IMP.	02
63	0501049009	MANCAL AGR DM OL 182 1.1/4 ST SACM2	02
64	0501048963	CONJ PCS IMPL 5/8 UNC X 2.1/2 SACM2	08

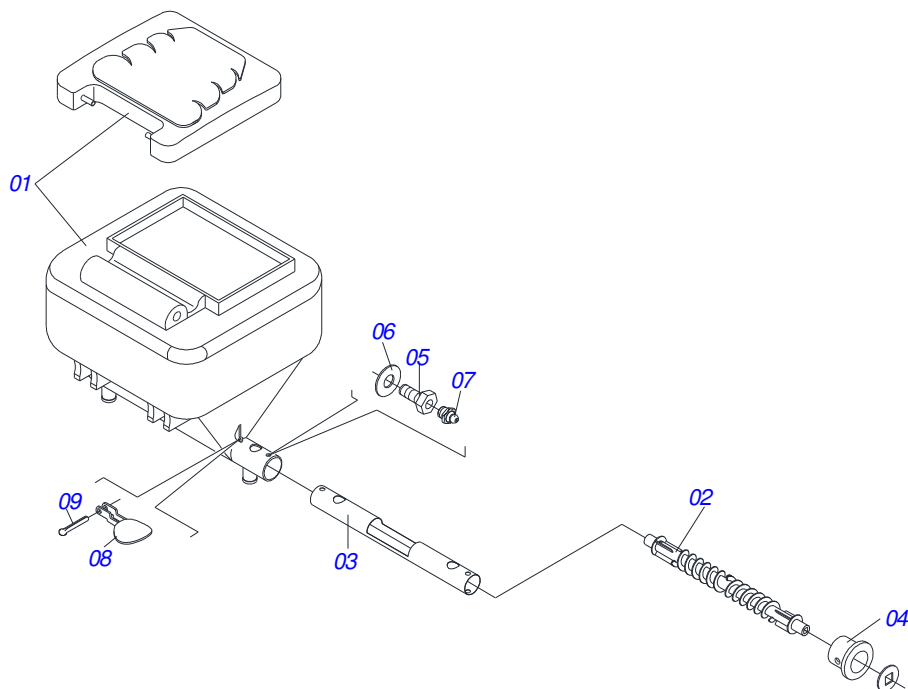




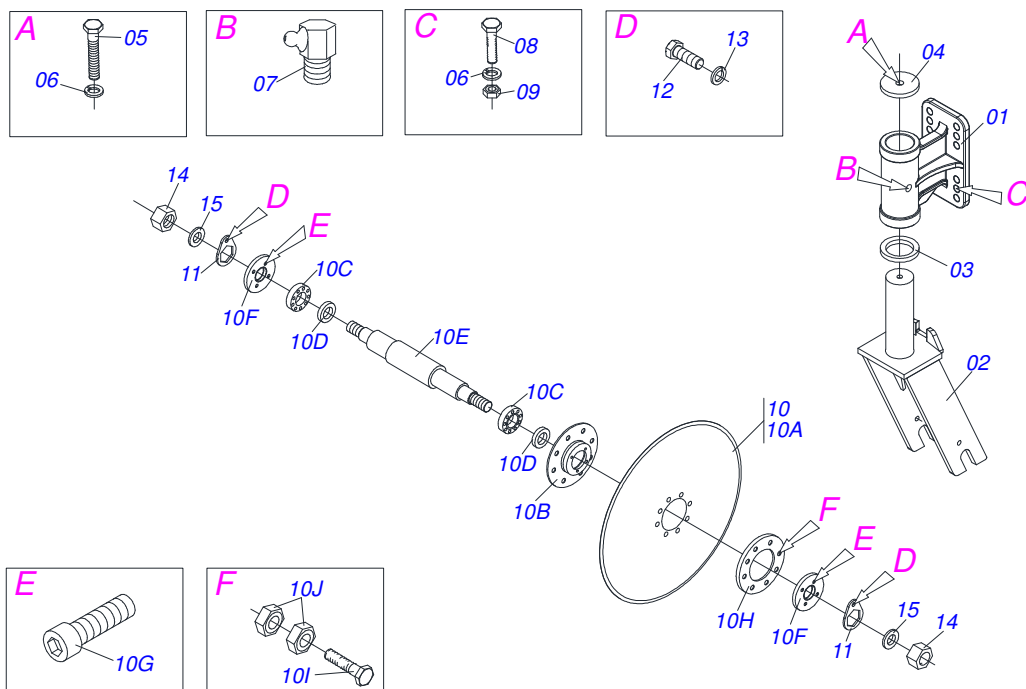
SACM-T  
SACM-T 2L ESP 1300/1400/1500

Página 3  
0909092779

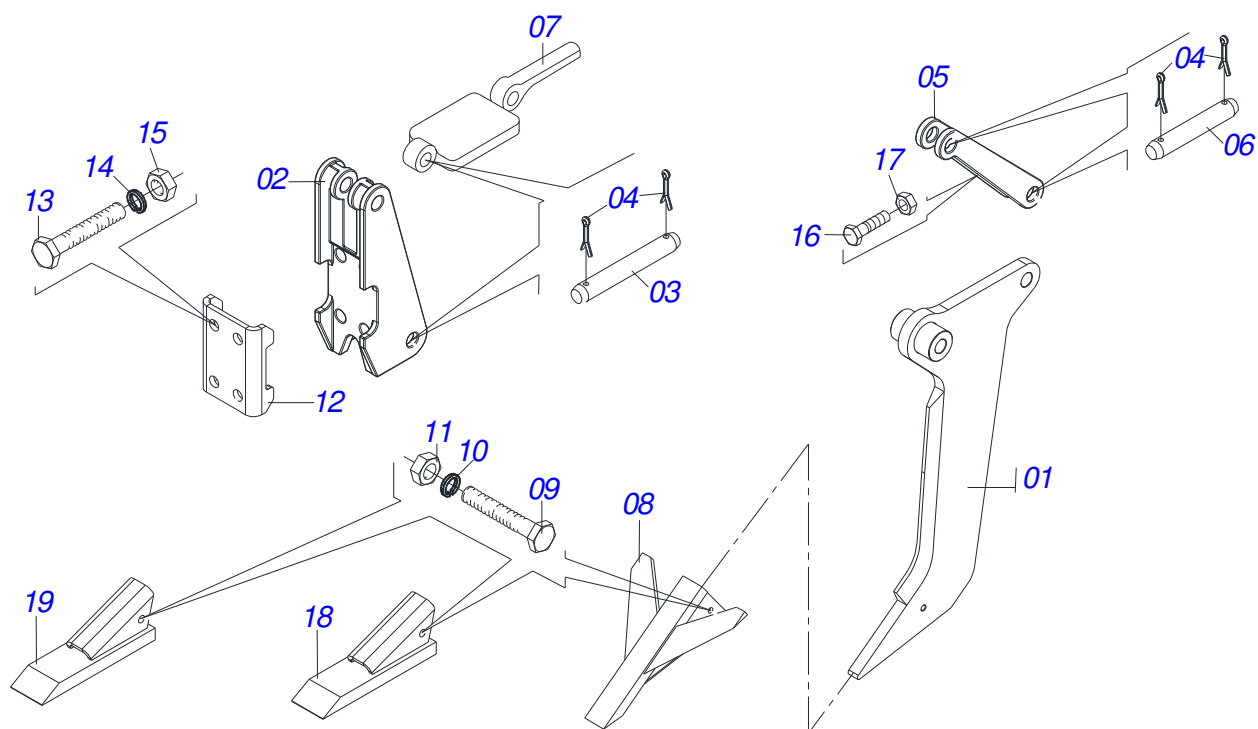
Item	Código	Descrição	QT
64A	0501014177	PARAF 5/8 UNC X 2.1/2 CAPQ G.5 ZN	08
64B	0501010947	TRAVA PARAF 5/8 GN/GNM	08
64C	0501012140	ARRUELA LISA 16,50 X 40 X 4,00 ZN	08
64D	0503010013	PORCA S. 5/8 UNC G.5 ZN	16
65	0521012160	EIXO 1.1/4 UNC X 290 3 SACM2 2L	04
66	0602025011	DR18X4,5 C45AFPAFR1.5/16 9REC TATU	08
67	0502010834	TRAVA EIXO INT 1.1/4	04
68	0502010835	TRAVA EIXO 1.1/4 EXT GN 24	04
69	0501010455	TRAVA PORCA GN/GNL	08
70	0501010161	PARAF 1/2 UNC X 1.1/4 C S G.2 ZN	08
71	0501010087	PORCA 1.1/4 UNC SEXT 2 ZN	16
72	0511064991	BRACO OSC 580 SACM3	02
73	0521012121	EIX MENOR ART BRAC SACM2 2/3L ZN	02
74	0541010320	EIXO MAIOR ART BRACO OSC 596 SACM3	02
75	0521012122	LUVA DESG BRACOS OSC SACM2 2L/3L	08
76	0541010319	LUVA 32,30 X 63,50 X 59 SACM3	04
77	0521012087	ARRUELA LISA 27 X 50 X 9,50 ZN	08
78	0503010063	PORCA S. AUTOTRAV C/NYLON 1 UNS ALTA G.5 ZN	08
79	0503010003	GRAXEIRA 1845 3/8	04
80	0503010002	GRAXEIRA 1800	08
81	0503060100	PORTA MANUAL INSTRUcoes	01
82	0503010371	PARAF 5/16 UNC X 1 C S G.5 ZN	01
83	0503010267	ABRAC NYLON 3,60 X 1,3 X 155 MM	01
84	0503031527	MANCAL AGR FQ 19,40/19,60 X 13,50	02
85	0503030275	MANCAL AGR F Q 19,40/19,60 X 37	01



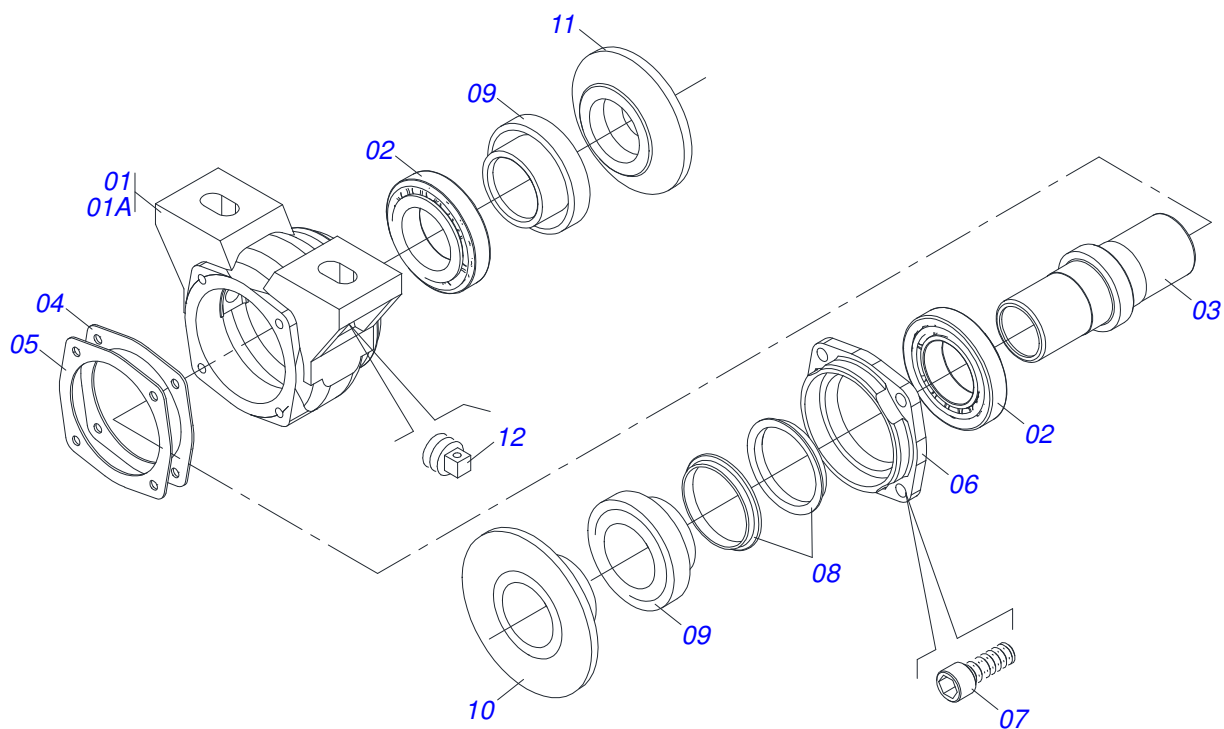
Item	Código	Descrição	
00	0501057624	SILO ADB COMPL SACM/SA-T 2L S-0207	01
01	0503061670	CX ADB AMARELA C/TAMPA LARANJ S0207	01
02	0511068620	CONDUTOR ADB SACM-T 1G138561	01
03	0551015492	TUBO REVEST SACM-T S-0207	01
04	0551015225	MANCAL CONDUTOR ADB SACM-T	02
05	0541014215	PARAF MANCAL CACQ 29004 4951724 ZN	04
06	0511017302	ARRUELA LISA 13,50 X 32,50 X 3,0 ZN	04
07	0503010691	GRAXEIRA 1/4 NF	04
08	0551013391	TAMPA BOCAL INOX SACM	02
09	0503010362	CONTRAPINO 1/8 X 1.1/4 SA	02



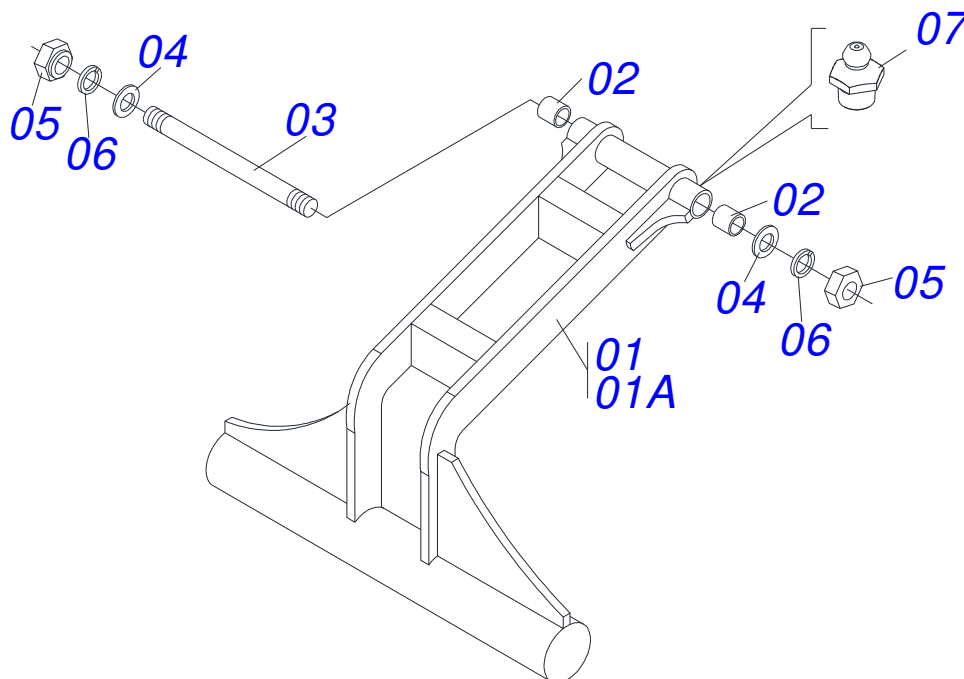
Item	Código	Descrição		
01	0502012370	SUPORTE DISCO CORTE	CTP 2L	01
02	0511067105	GARFO DISCO CORTE	CTP	01
03	0541018869	ARRUELA LISA 74,10/74,20 X 110 X 15		01
04	0541018868	ARRUELA LISA 20,64 X 102 X 12,50		01
05	0501010098	PARAF 3/4 UNC X 2 C S G.5 ZN		01
06	0503010023	ARRUELA PRESSAO 3/4 ZN 1K01584		05
07	0503010004	GRAXEIRA 1890 3/8 (1/8 BSP)		01
08	0501010500	PARAF 3/4 UNC X 3 C S G.5 ZN		04
09	0503010014	PORCA S. 3/4 UNC (PESADA) G.5 ZN		04
10	0501056943	DISCO CORTE 24 SEMI MONT SA/SACM		01
10A	0603030044	DPL24X6 AFDFR135+8FR D470 TATU		01
10B	0502011478	CX DISCO CORTE AST/MATIC 550		01
10C	0503011291	ROL 6209		02
10D	0503012106	RET 00521-BR		02
10E	0521012661	EIXO CUBO DISCO CORTE SACM2 2L/3LDC		01
10F	0502011477	TAMPA CX DISCO CORTE AST/MATIC 550		02
10G	0521011824	FLANGE ENC DISCO CORTE SACM2 2L DC		01
10H	0503010134	PARAF 3/8 UNC X 1 C C SI 12.9		08
10I	0503011172	PARAF 1/2 UNC X 2.1/2 C S G.5 ZN		08
10J	0503010060	PORCA S. 1/2 UNC G.5 ZN		16
11	0501069637	TRAVA PORCA EIXO DC SACM2 2L/3L DC		02
12	0503010962	PARAF 5/8 UNC X 1.1/4 C S G.5 ZN		02
13	0503010027	ARRUELA PRESSAO 5/8 ZN 1K01574		02
14	0521012664	ARRUELA LISA 32X48X6,3 SACM2L/3L DC		02
15	0501010087	PORCA 1.1/4 UNC SEXT 2 ZN		02



Item	Código	Descrição	QT
01	0511064994	BRACO SULC SACM3	01
02	0502011165	FIXD TRAS AST/MATIC	01
03	0511015688	EIX JUNCAO 28,50X180 AST/MATIC 5 ZN	02
04	0503010571	CONTRAPINO 1/4 X 1.1/2	08
05	0502011164	ENCOSTO MOLA AARP	01
06	0511015689	EIXO JUNCAO 28,50 X 90 AST/MATIC ZN	02
07	0521011631	DES SIST HASTE MOLA PLANA AST/MATIC	01
08	0511067838	PONTA SUBSOLADORA ALADA UNIVERSAL	01
09	0503011236	PARAF 3/8 UNC X 2 C S G.7 ZN	01
10	0503011443	ARRUELA PRESSAO 3/8 SA	01
11	0503010026	PORCA S. 3/8 UNC G.5 ZN	01
12	0502011166	FIXD DIANT AST/MATIC	01
13	0511019527	PARAF 1 UNF X 8 C S G.7 ZN	04
14	0503011438	ARRUELA PRESSAO 1 SA	04
15	0503010340	PORCA S. 1 UNS 14 FPP (PESADA) G.8 ZN	04
16	0503011195	PARAF 7/16 UNC X 1.3/4 C S G.5 ZN	01
17	0503010244	PORCA S. 7/16 UNC G.5 ZN	01
18	0511067842	PONTA SULCADORA UNIVERSAL 1G139156	02
19	0511067841	PONTA SUBSOLADORA UNIVER 1G139155	02



Item	Código	Descrição	
00	0501049008	MANCAL AGR DM OL 182 X 1.1/4 IMP.	01
00A	0501049009	MANCAL AGR DM OL 182 1.1/4 ST SACM2	01
01	0502011765	CAIXA MANCAL AGR DM OL SACM2	01
01A	0502011766	CX DM ST SACM2	01
02	0503010111	ROL 30210	02
03	0502040218	EIXO GN	01
04	0503030013	JUNTA VED 112 X 90,5 X 0,3	02
05	0503030684	JUNTA VED 112 X 90,5 X 0,1	01
06	0502020424	TAMPA CX MANC AGR DM O-182/192,225	01
07	0503010134	PARAF 3/8 UNC X 1 C C SI 12.9	04
08	0503030026	RET LP JB-253	02
09	0502010541	PORTA RET C/ BUCHA MRO-182(30210)	02
10	0502010073	ENC EXT DISCO MRO-182	01
11	0502010074	ENC INT DISCO MRO-182	01
12	0503010856	BUJAO R3/8" BSPT	01



Item	Código	Descrição	
01	0501054945	PLAINADOR TRAS COMPL SACM3	01
01A	0511064998	PLAINADOR TRAS 800 SACM3	01
02	0531010280	LUVA BRACO PLAINADOR TRAS SACM2	02
03	0531010281	EIXO BRACO PLAINADOR TRAS SACM2	01
04	0521012087	ARRUELA LISA 27 X 50 X 9,50 ZN	02
05	0503010063	PORCA S. AUTOTRAV C/NYLON 1 UNS ALTA G.5 ZN	02
06	0503010012	ARRUELA PRESSAO 1 ZN 1K01602	02
07	0503010002	GRAXEIRA 1800	02







**MARCHESAN IMPLEMENTOS E MÁQUINAS AGRÍCOLAS TATU S.A.**

AV. Marchesan, 1979 - Cx. Postal, 131 - CEP 15994-900 - Matão - SP - Brasil

FONE: (16) 3382-8282

(FAX Vendas): +55 16.3382-8297 - (FAX Exportação) + 55 16.3382.1003

e.mail: [tatu@marchesan.com.br](mailto:tatu@marchesan.com.br) Home Page: [www.marchesan.com.br](http://www.marchesan.com.br)

**Publicações Técnicas: Elaboração**  
ALESSANDRA PATRICIA KAWAHARA CARRILI

Contatos Catálogo:  
E-mail = [jgaspari@marchesan.com.br](mailto:jgaspari@marchesan.com.br)

**PEÇAS ORIGINAIS  
TATU**

