

**SURCADORES**

## **SA/LT - HIDRÁULICA/MECÁNICA**

**Código:** 0501091302

**Serie:** S-0306

**Revisión:** 00

**Fecha de Revisión:** ABRIL/2023

# **CATALOGO DE PARTES**



**MARCHESAN**



# PRODUCTOS

Código	Descripción	
0110020060	SA/L-T 2L 2SC	S-0306
0110020054	SA/L-T 2L 2SC DC	S-0306
0110020057	SA/L-T MC 2L 2SC	S-0306
0110020055	SA/L-T MC 2L 2SC DC	S-0306

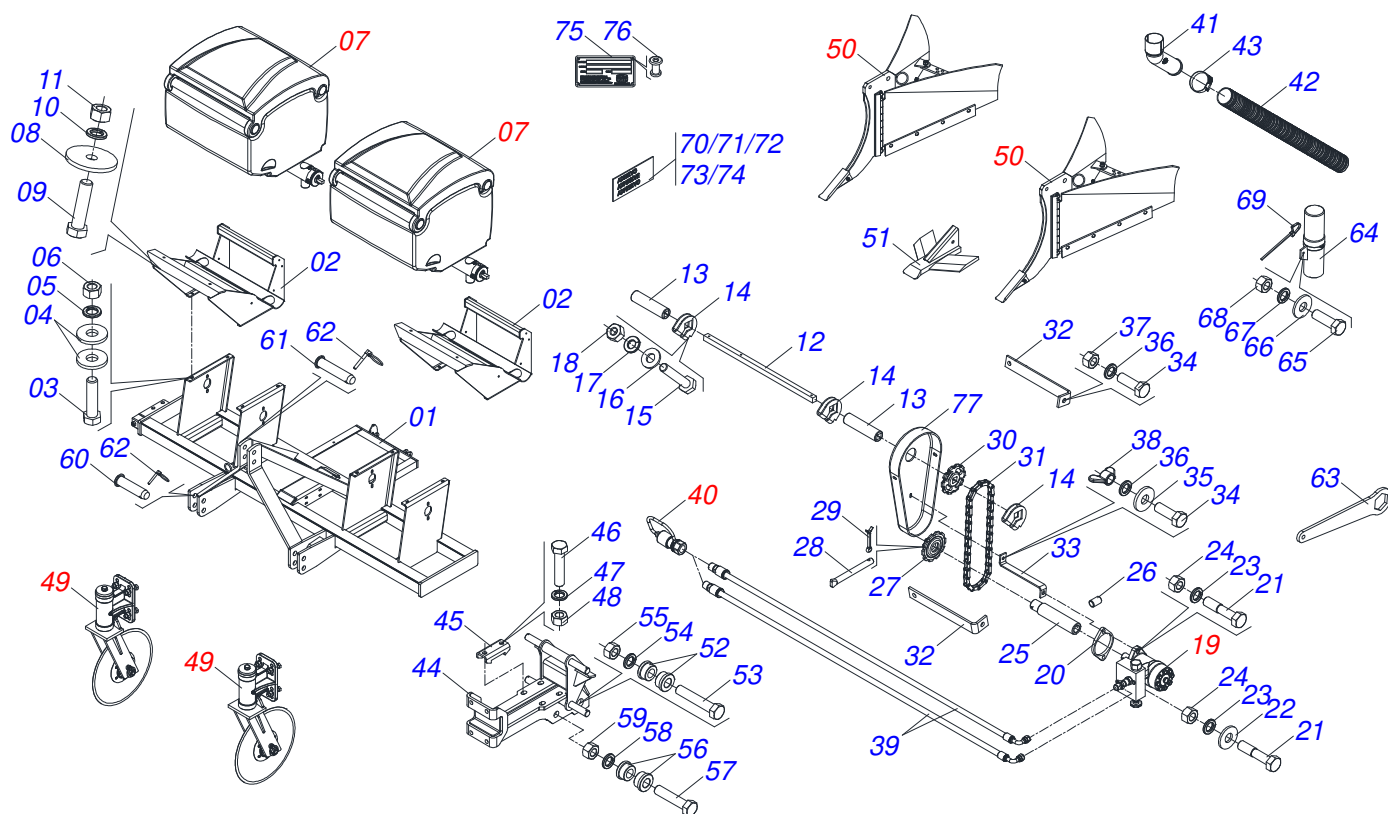
## ATENCIÓN: IMPORTANTE

Marchesan S.A. se reserva el derecho de perfeccionar y/o cambiar las características técnicas de sus productos, sin previo aviso y sin la obligación de proceder con los ya comercializados y sin conocimiento previo del revendedor o consumidor. Las fotos son únicamente ilustrativas.



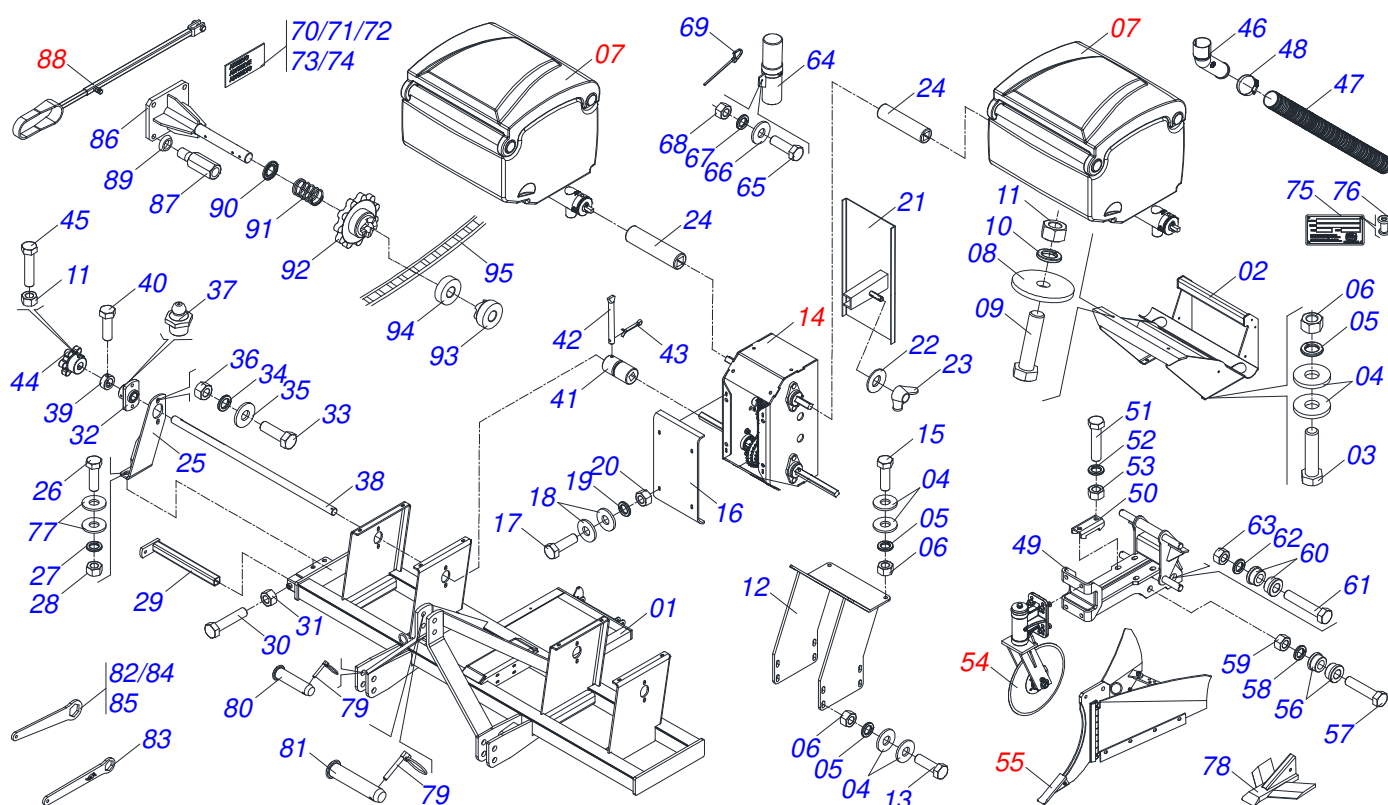
# ÍNDICE

0909091466	CHASIS HIDRAULICO	.....	1
0909091465	CHASIS MECÁNICA	.....	2
0501057078	SILO ABONO COMPLETO	.....	3
0501053421	MOTOR HIDRAULICO VALVULA COMPLETO	.....	4
0501053834	ACOPAMIENTO RAPIDO MACHO	.....	5
0511045044	DISCO CORTE 20" COMPLETO	.....	6
0511045864	BRAZO DE RANURA UNIVERSAL LIGERO	.....	7
0501056287	CAJA VARIADOR VELOCIDADE	.....	8
0501048790	EJE CON ARGOLLA	.....	9
0501057763	VARON ARME/DESARME ASSY	.....	10



Artículo	Código	Descripción	Ver Pág.	QT
01	0511067623	CHASIS		01
02	0511067625	SOPORTE SILO ABONO		02
03	0503010849	TORNILLO 3/8 UNC X 1.1/2		08
04	0501010984	ARANDELA PLANA 10,50 X 27 X 3,00		16
05	0503010025	ARANDELA PRESION 3/8		08
06	0503010026	TUERCA 3/8		08
07	0501057078	SILO ABONO COMPLETO	3	02
08	0501010145	ARANDELA PLANA		04
09	0503010740	TORNILLO 1/2 UNC X 2 CS G.5 ZN		04
10	0503010019	ARANDELA PRESION 1/2"		04
11	0503010060	TUERCA HEXAGONAL 1/2 UNC G.5 ZN		04
12	0511011539	EJE CUADRADO 3/4"		01
13	1902012007	GUANTE CON AGUJERO CUADRADO 19,3/19,5		02
14	0521010691	PERNO EIXO		03
15	0503010373	TORNILLO 1/4 UNC X 2 CS G.2 ZN		03
16	0511017303	ARANDELA PLANA		03
17	0503010143	ARANDELA PRESION		03
18	0503010144	TUERCA 1/4" UNC		03
19	0501053421	MOTOR HIDRAULICO VALVULA COMPLETO	4	01
20	0541019115	BRIDA MOTOR HYDRAULICO		01
21	0503011172	TORNILLO 1/2 UNC X 2.1/2 C S G.5 ZN		02
22	0511017302	ARANDELA PLANA 13,50 X 32,50 X 3,0 ZN		01
23	0503010019	ARANDELA PRESION 1/2"		02
24	0503010060	TUERCA HEXAGONAL 1/2 UNC G.5 ZN		02
25	0561016114	EJE MOTOR HIDRAULICO		01
26	0503011807	TORNILLO M8 X 1,25X10		02
27	0502011317	ENGRANAJE 10Z P 31,75 AR1.3/8		01
28	0521010530	EJE UNION 6,80 X 60		01
29	0503010140	PASADOR ABIERTO 1/8" X 3/4"		01
30	0502011318	ENGRANAJE 10Z		01
31	0503013996	CADENA 2050 X 28 ESLABON + REDUCCIÓN		01

Artículo	Código	Descripción	Ver Pág.	QT
32	0541019406	SOPORTE SUPERIOR CAPA CADENA		02
33	0541019404	SOPORTE INFERIOR CAPA CADENA		01
34	0503011087	TORNILLO 3/8 UNC X 1		05
35	0501010984	ARANDELA PLANA 10,50 X 27 X 3,00		03
36	0503010025	ARANDELA PRESION 3/8		05
37	0503010026	TUERCA 3/8		02
38	0503010209	TUERCA MARIPOSA 3/8" UNC		03
39	0501080097	MANGUERA 1/2 X 2500 TC-TM		02
40	0501053834	ACOPLAMIENTO RAPIDO MACHO	5	02
41	0503031050	CONDUCTOR CURVO		04
42	0521015491	MANGUERA 2" X 1200		04
43	0503010246	ABRAZADERA		04
44	0511067624	CHASIS MOVIL		02
45	0551011189	FIJADOR CHASIS MOVIL		04
46	0501011545	TORNILLO 3/4" UNC X 6.1/2"		08
47	0503010023	ARANDELA PRESION 3/4 ZN		08
48	0503010014	TUERCA 3/4" UNC		08
49	0511045044	DISCO CORTE 20" COMPLETO	6	02
50	0511045864	BRAZO DE RANURA UNIVERSAL LIGERO	7	02
51	0511067840	PUNTA DEL SURCADOR		01
52	0551011192	BUJE 25,80 X 50,80 X 26		04
53	0501010392	TORNILLO 1" UNC X 5"		02
54	0503010012	ARANDELA PRESION 1"		02
55	0501010059	TUERCA 1.5/8		02
56	0551011191	BUJE 19,84 X 38,10 X 26		04
57	0503011328	TORNILLO 3/4 UNC X 4		02
58	0503010023	ARANDELA PRESION 3/4 ZN		02
59	0503010014	TUERCA 3/4" UNC		02
60	0521010595	EJE UNION 27,80 X 110		02
61	0521010579	EJE UNION		01
62	0503030085	CLAVIJA TRABA		03
63	0521012199	CLAVE 42 CABO PLANO		01
64	0503060100	PUERTA MANUAL INSTRUCCIONES		01
65	0503010371	TORNILLO 5/16 UNC X 1		01
66	0501010984	ARANDELA PLANA 10,50 X 27 X 3,00		01
67	0503010179	ARANDELA PRESION 5/16 ZN 1K01528		01
68	0503010337	TUERCA 5/16		01
69	0503010267	ABRAZADERA NYLON		01
70	0503061588	JUEGO DE ETIQUETAS ADHESIVAS		01
71	0503031942	ETIQUETA ADHESIVA		01
72	0503031919	ETIQUETA ADHESIVA SENTIDO DE GIRO DEL MOTOR		01
73	0503031428	ETIQUETA ADHESIVA ATENCIÓN		01
74	0503031827	LUBRICACIÓN ADHESIVA Y ETIQUETA DE REAPERTURA		01
75	0503034003	ETIQUETA IDENTIFICACIÓN ALUMINIO		01
76	0503010001	REMACHE POP		04
77	0503032920	CAPA CADENA		01



Artículo	Código	Descripción	Ver Pág.	QT
01	0511067623	CHASIS		01
02	0511067625	SOPORTE SILO ABONO		02
03	0503010849	TORNILLO 3/8 UNC X 1.1/2		08
04	0501010984	ARANDELA PLANA 10,50 X 27 X 3,00		16
05	0503010025	ARANDELA PRESION 3/8		08
06	0503010026	TUERCA 3/8		08
07	0501057078	SILO ABONO COMPLETO	3	02
08	0501010145	ARANDELA PLANA		04
09	0503010740	TORNILLO 1/2 UNC X 2 CS G.5 ZN		04
10	0503010019	ARANDELA PRESION 1/2"		04
11	0503010060	TUERCA HEXAGONAL 1/2 UNC G.5 ZN		04
12	0511067107	SOPORTE VARIADOR VELOCIDADE		01
13	0503010751	TORNILLO 3/8" UNC X 1.1/4"		08
14	0501056287	CAJA VARIADOR VELOCIDADE	8	01
15	0503011087	TORNILLO 3/8 UNC X 1		04
16	0541019052	TAPA VARIADOR VELOCIDADE		01
17	0503010461	TORNILLO 1/4" UNC X 1"		04
18	0511017303	ARANDELA PLANA		08
19	0503010143	ARANDELA PRESION		04
20	0503010144	TUERCA 1/4" UNC		04
21	0511066626	TAPA CAJA VARIADOR VELOC		01
22	0521013303	ARANDELA		01
23	0503010499	TUERCA MARIPOSA 5/16 UNC		01
24	1902012007	GUANTE CON AGUJERO CUADRADO 19,3/19,5		02
25	0511068170	SOPORTE CHUMACERA		01
26	0501010100	TORNILLO 5/8 UNC X 2 CS G.5 ZN		02
27	0503010027	ARANDELA PRESION 5/8		02
28	0503010013	TUERCA 5/8		02
29	0511068171	OREJA ACCIONADOR		01
30	0503010232	TORNILLO 5/8" UNC X 1.3/4"		01
31	0503010013	TUERCA 5/8		01

Artículo	Código	Descripción	Ver Pág.	QT
32	0501110014	CHUMACERA AGRICOLA DEL EJE MOTRIZ		01
33	0501010077	TORNILLO 1/2 UNC X 2		02
34	0503010019	ARANDELA PRESION 1/2"		02
35	0511017302	ARANDELA PLANA 13,50 X 32,50 X 3,0 ZN		01
36	0503010060	TUERCA HEXAGONAL 1/2 UNC G.5 ZN		02
37	0503010002	GRASERA 1800		01
38	0541018896	EJE MOTOR		01
39	0501010783	TRABA DEL EJE MOTOR		01
40	0503013662	TORNILLO 1/2" UNC X 1"		01
41	0511067108	ARBOVE DEL EJE MOTOR		01
42	0521010530	EJE UNION 6,80 X 60		01
43	0503010140	PASADOR ABIERTO 1/8" X 3/4"		01
44	0502011311	ENGRANAJE 6Z		01
45	0501010077	TORNILLO 1/2 UNC X 2		02
46	0503031050	CONDUCTOR CURVO		04
47	0521015491	MANGUERA 2" X 1200		04
48	0503010246	ABRAZADERA		04
49	0511067624	CHASIS MOVIL		02
50	0551011189	FIJADOR CHASIS MOVIL		04
51	0501011545	TORNILLO 3/4" UNC X 6.1/2"		08
52	0503010023	ARANDELA PRESION 3/4 ZN		08
53	0503010014	TUERCA 3/4" UNC		08
54	0511045044	DISCO CORTE 20" COMPLETO	6	02
55	0511045864	BRAZO DE RANURA UNIVERSAL LIGERO	7	02
56	0551011192	BUJE 25,80 X 50,80 X 26		04
57	0501010392	TORNILLO 1" UNC X 5"		02
58	0503010012	ARANDELA PRESION 1"		02
59	0501010059	TUERCA 1.5/8		02
60	0551011191	BUJE 19,84 X 38,10 X 26		04
61	0503011328	TORNILLO 3/4 UNC X 4		02
62	0503010023	ARANDELA PRESION 3/4 ZN		02
63	0503010014	TUERCA 3/4" UNC		02
64	0503060100	PUERTA MANUAL INSTRUCCIONES		01
65	0503010371	TORNILLO 5/16 UNC X 1		01
66	0501010984	ARANDELA PLANA 10,50 X 27 X 3,00		01
67	0503010179	ARANDELA PRESION 5/16 ZN 1K01528		01
68	0503010337	TUERCA 5/16		01
69	0503010267	ABRAZADERA NYLON		01
70	0503061588	JUEGO DE ETIQUETAS ADHESIVAS		01
71	0503031942	ETIQUETA ADHESIVA		01
72	0503031919	ETIQUETA ADHESIVA SENTIDO DE GIRO DEL MOTOR		01
73	0503031428	ETIQUETA ADHESIVA ATENCIÓN		01
74	0503031827	LUBRICACIÓN ADHESIVA Y ETIQUETA DE REAPERTURA		01
75	0503034003	ETIQUETA IDENTIFICACIÓN ALUMINIO		01
76	0503010001	REMACHE POP		04
77	0501012140	ARANDELA PLANA		04
78	0511067840	PUNTA DEL SURCADOR		02
79	0503030085	CLAVIJA TRABA		03
80	0521010595	EJE UNION 27,80 X 110		02
81	0521010579	EJE UNION		01
82	0521012199	CLAVE 42 CABO PLANO		01
83	0521012126	CLAVE CABO PLANO HEX 32.50		01
84	0521012200	CLAVE 51,50 CABO PLANO		01
85	0531014773	CLAVE 57,50 CABO PLANO		01
86	0501062862	SOPORTE MOTOR		01
87	0501016631	FIJADOR SOPORTE MOTOR		04
88	0501057763	VARON ARME/DESARME ASSY	10	01

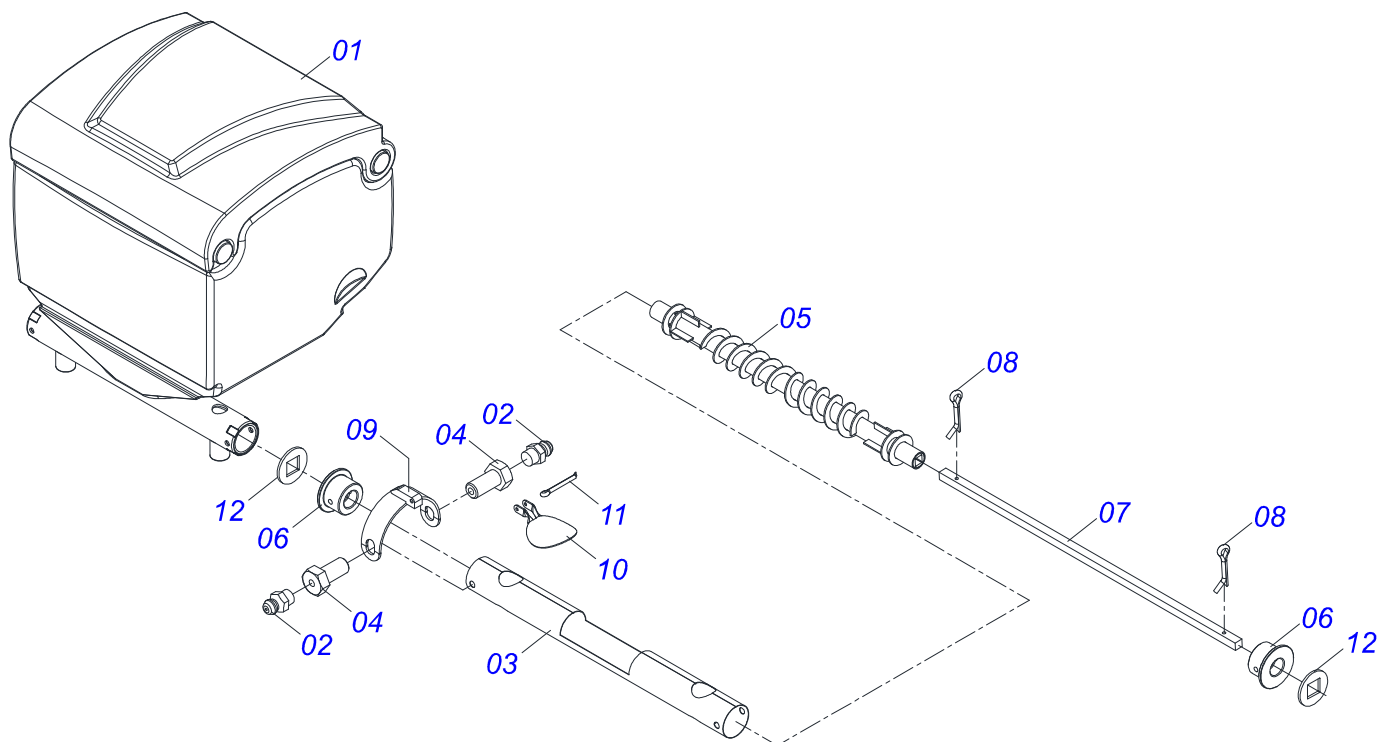


**SA/LT - HIDRÁULICA/MECÁNICA**  
**CHASIS MECÁNICA**

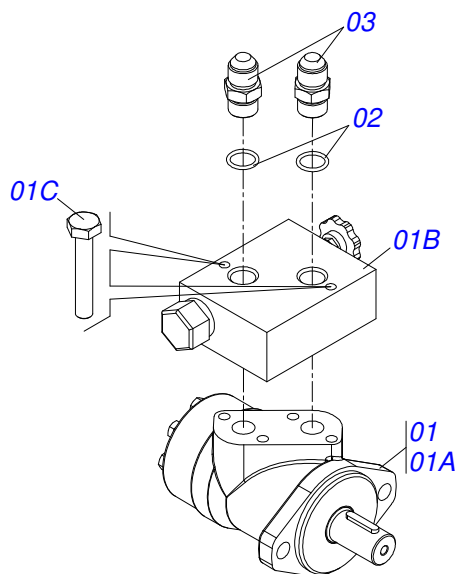
Página 2  
0909091465

Artículo	Código	Descripción	Ver Pág.	QT
89	0511016819	ARANDELA TENSORA		04
90	0501010765	GUIA RESORTE		01
91	0503030086	RESORTE COMPRESION		01
92	0502011321	ENGRANAJE 11Z ARRASTRADOR DER		01
93	0502011379	BRAZO ARRASTRE DERECHO		01
94	0501014453	BUJE TRABA		01
95	0503010253	CADENA 57-P X 73 ESLABON		01

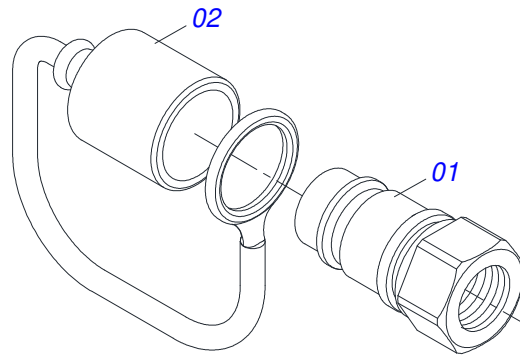




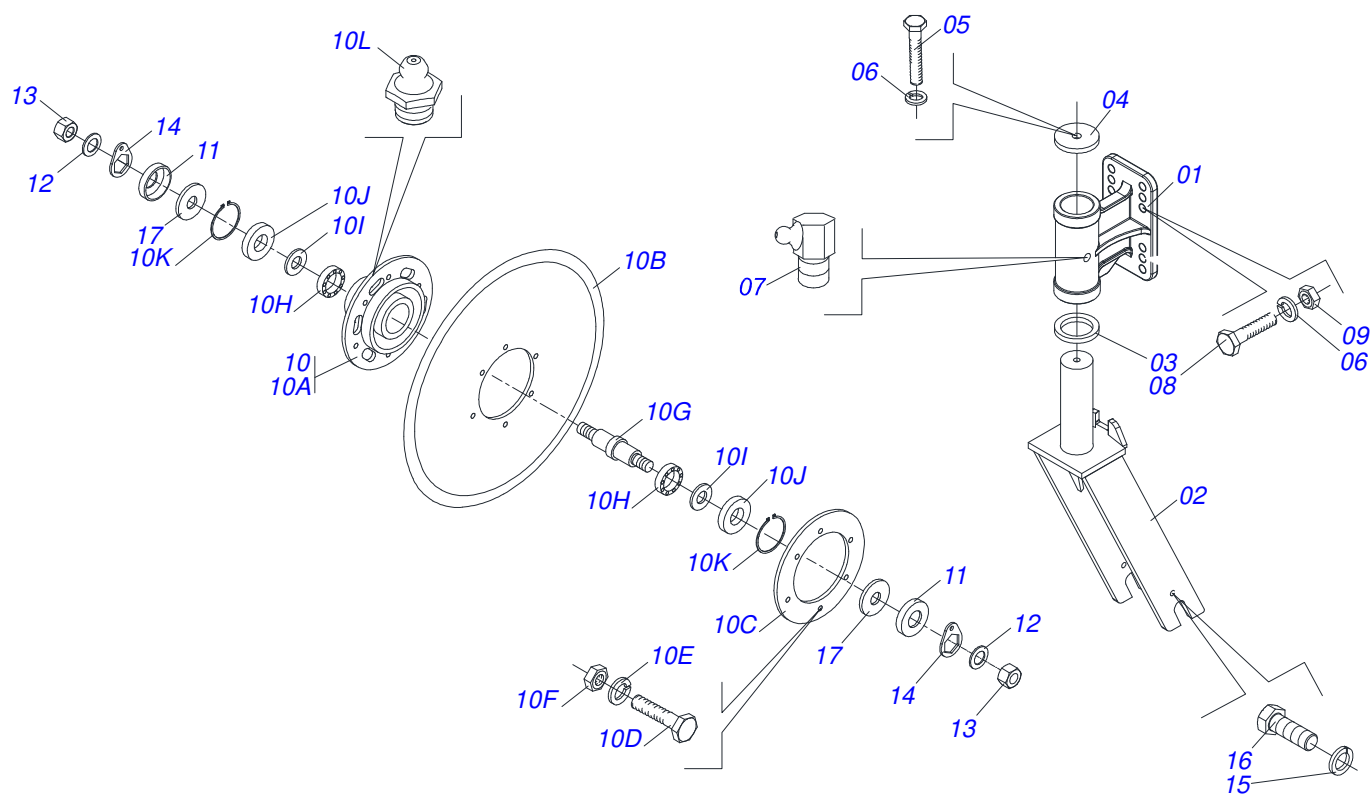
Artículo	Código	Descripción	Ver Pág.	QT
01	0503061581	CAJA ABONO CON TAPA		01
02	0503010691	GRASERA 1/4" NF		04
03	0503032838	GUIA TUBO		01
04	0541014215	TORNILLO CHUMACERA		04
05	0511065979	ROSCA SIN FIN		01
06	0551011421	CHUMACERA HILO SEM FIN		02
07	0541014214	EJE CUADRADO		01
08	0503010571	PASADOR ABIERTO 1/4" X 1.1/2"		02
09	0511067781	SOPORTE TAPA BOQUILLA		02
10	0551013391	TAPA BOQUILLA INOX		02
11	0503010362	PASADOR ABIERTO 1/8 X 1.1/4		02
12	0501010637	ARANDELA PLANA		02



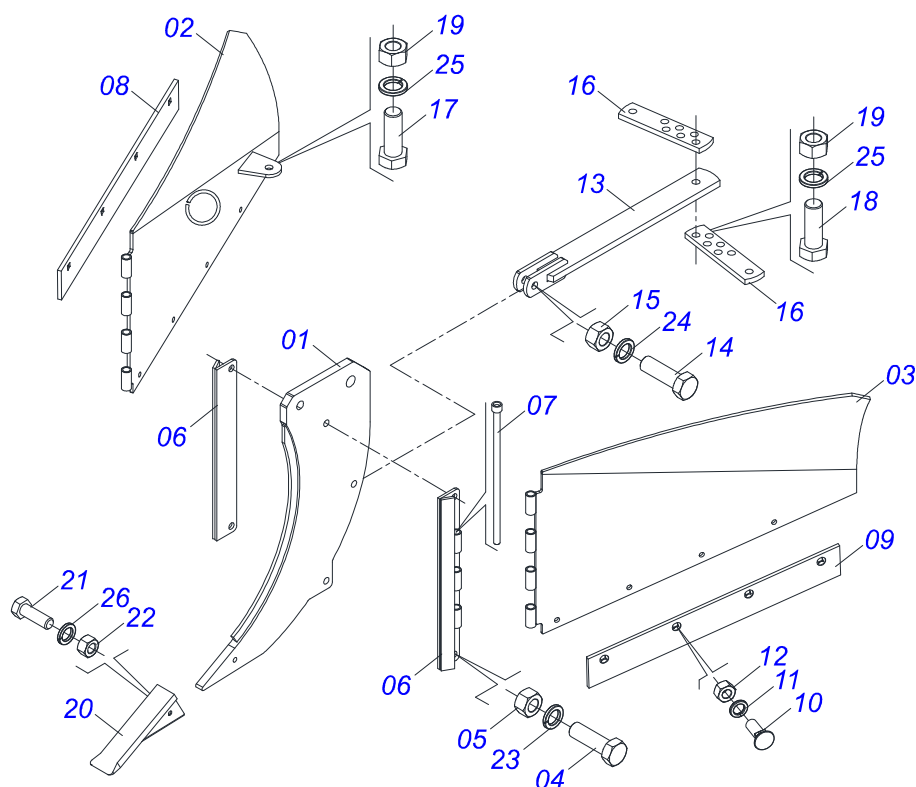
Artículo	Código	Descripción	Ver Pág.	QT
01	0503012829	MOTOR HIDRAULICO VALVULA COMPL		01
01A	0503014364	MOTOR PARA EJE CILINDRO		01
01B	0503014365	VALVULA		01
01C	0503010373	TORNILLO 1/4 UNC X 2 CS G.2 ZN		02
02	0503010045	ANILLO O-RING		02
03	0501010590	NIPLE		02



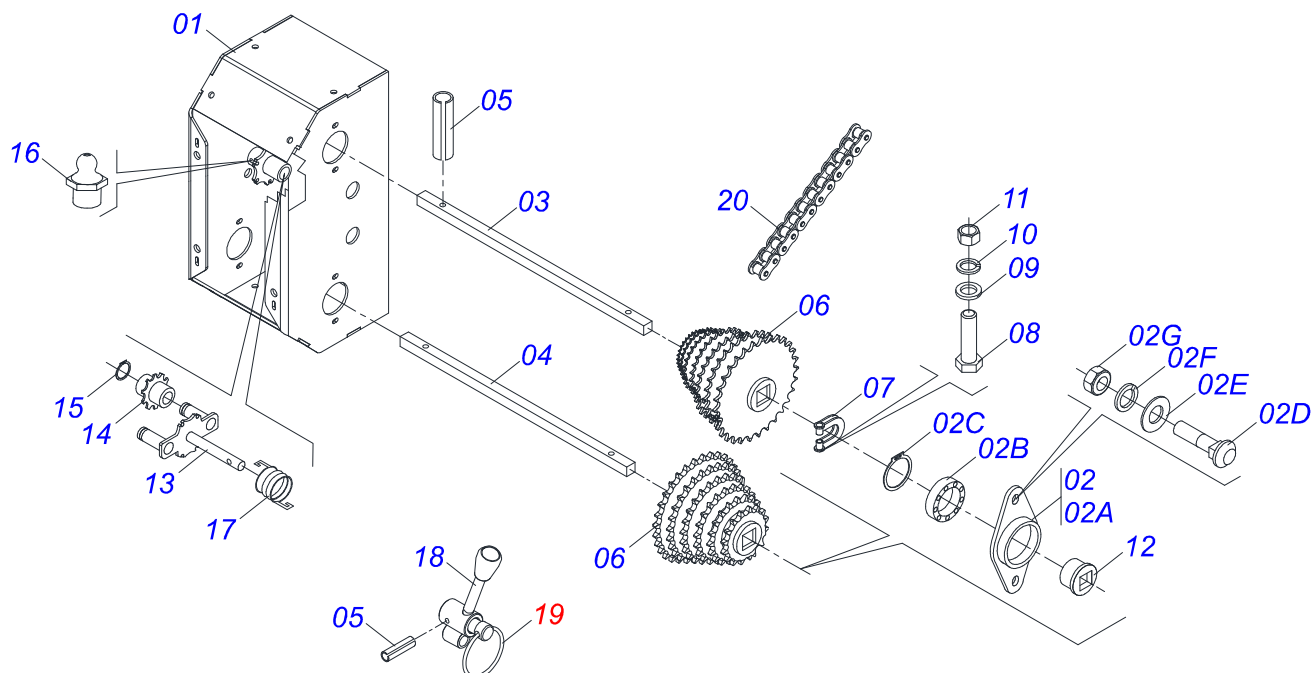
Artículo	Código	Descripción	Ver Pág.	QT
01	0503011627	MACHO ENGANCHE RAP AGR 1/2 NPT		01
02	0503011882	TAPA PLASTICA ENGANCHE RAPIDO		01



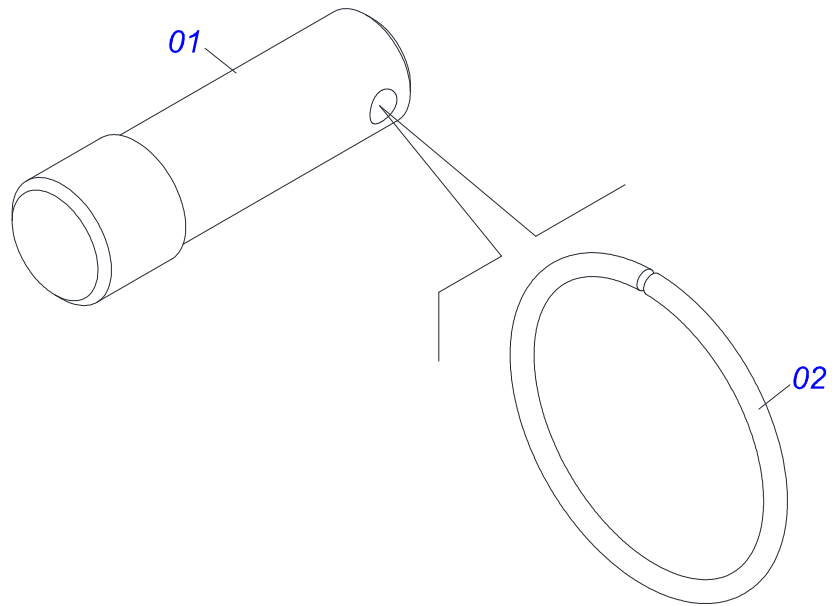
Artículo	Código	Descripción	Ver Pág.	QT
01	0502012370	SOPORTE DISCO CORTE		01
02	0511067626	HORQUILLA DISCO CORTE		01
03	0541018869	ARANDELA PLANA		01
04	0541018868	ARANDELA PLANA		01
05	0501010098	TORNILLO 3/4 UNC X 2		01
06	0503010023	ARANDELA PRESION 3/4 ZN		05
07	0503010004	GRASERA 1890 3/8"		01
08	0503010901	TORNILLO 3/4 UNC X3.1/2		04
09	0503010014	TUERCA 3/4" UNC		04
10	0501057077	DISCO CORTE 20" SEMI-MONTADO		01
10A	0502011562	CAJA DISCO CORTE		01
10B	0603027851	DISCO PLANO LISO 20" X 4,5		01
10C	0502020641	BRIDA DEL DISCO CORTE		01
10D	0503010358	TORNILLO 5/16 UNC X 7/8		06
10E	0503011444	ARANDELA PRESION		06
10F	0503010337	TUERCA 5/16		06
10G	0551011186	EJE DISCO CORTE		01
10H	0503011784	RODAMIENTO 6206 DDU C3		02
10I	0503030832	ARANDELA PLANA		02
10J	0503012417	RETENES		02
10K	0503011800	ANILLO RETENCION AGUJERO		02
10L	0503010691	GRASERA 1/4" NF		01
11	0551011188	GUARDAPOLVO DISCO CORTE		02
12	0501011445	ARANDELA PLANA		02
13	0501010059	TUERCA 1.5/8		02
14	0511067629	TRABA TUERCA		02
15	0503010019	ARANDELA PRESION 1/2"		02
16	0501010155	TORNILLO 1/2" UNC X 1"		02
17	0551011187	ARANDELA EJE DISCO CORTE		02



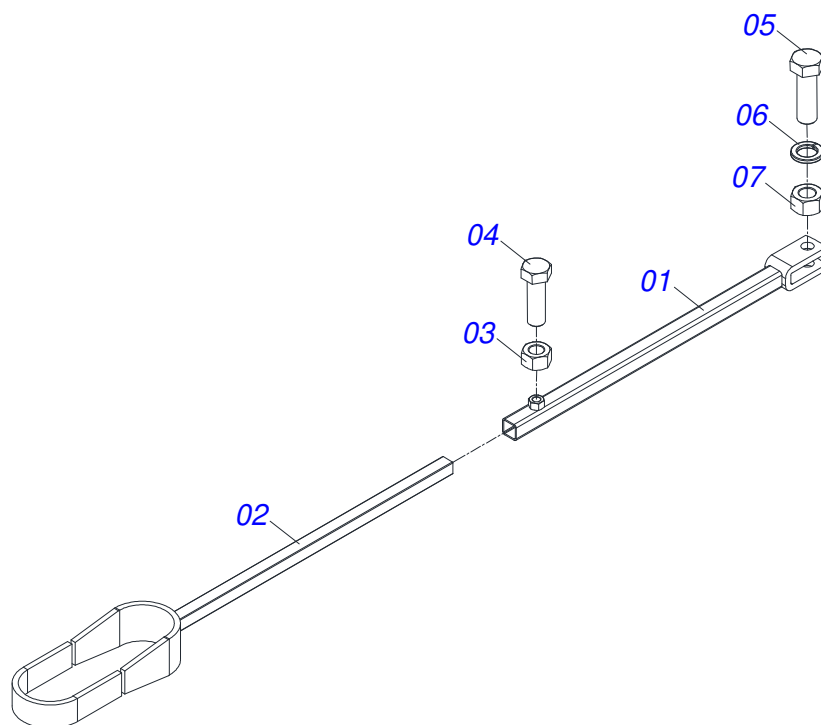
Artículo	Código	Descripción	Ver Pág.	QT
01	0511068582	VASTAGO		01
02	0511067634	CUERPO DERECHO		01
03	0511067635	CUERPO IZQUIERDO		01
04	0501010100	TORNILLO 5/8 UNC X 2 CS G.5 ZN		02
05	0503010013	TUERCA 5/8		02
06	0511068583	FIJADOR DE ALA DE RANURA		02
07	0511068584	EJE 14.20 X 360		02
08	0551011199	RASPADOR DERECHO		01
09	0551011200	RASPADOR DERECHO		01
10	0503011426	TORNILLO 7/16 UNC X 1.1/4		08
11	0503011446	ARANDELA PRESION		08
12	0503010244	TUERCA 7/16		08
13	0511068585	PITILE DE CAÑA UNIVERSAL LIGERO		01
14	0503010233	TORNILLO 5/8 UNC X 2.1/2		01
15	0503010013	TUERCA 5/8		01
16	0551011198	BARRA REGULACION		02
17	0503010232	TORNILLO 5/8" UNC X 1.3/4"		02
18	0503010233	TORNILLO 5/8 UNC X 2.1/2		01
19	0503010013	TUERCA 5/8		03
20	0511067843	PUNTA SUBSOLADORA		01
21	0503010849	TORNILLO 3/8 UNC X 1.1/2		01
22	0503010026	TUERCA 3/8		01
23	0503011445	ARANDELA PRESION		02
24	0503011445	ARANDELA PRESION		01
25	0503011445	ARANDELA PRESION		03
26	0503011443	ARANDELA PRESION		01



Artículo	Código	Descripción	Ver Pág.	QT
01	0511066625	CAJA VARIADOR VELOCIDADE		01
02	0501053361	CHUMACERA DUPLO VARIADOR VELOCIDAD		04
02A	0502011987	CAJA DEL CHUMACERA DUPLO		01
02B	0503011410	RODAMIENTO 6005 2RS		02
02C	0503011105	ANILLO RETENCION AGUJERO		01
02D	0503011953	TORNILLO 5/16 UNC X 1		02
02E	0501010694	ARANDELA PLANA		02
02F	0503010179	ARANDELA PRESION 5/16 ZN 1K01528		02
02G	0503010337	TUERCA 5/16		02
03	0521013283	EJE TRANSMISION VELOCIDAD		01
04	0541016956	EJE TRANSMISION VELOCIDAD		01
05	0503010292	PASADOR TENSION 701164 6 X 40		05
06	0501069700	CONJUNTO ENGRANAJE ABONO		02
07	0521010691	PERNO EIXO		04
08	0503010373	TORNILLO 1/4 UNC X 2 CS G.2 ZN		04
09	0511017303	ARANDELA PLANA		04
10	0503010143	ARANDELA PRESION		04
11	0503010144	TUERCA 1/4" UNC		04
12	0503031527	CHUMACERA AGRICOLA		04
13	0511060393	ESTIRADOR CADENA MENOR		01
14	0503031805	ENGRANAJE 11Z P 1/2		02
15	0503010302	ANILLO RETENCION EJE 501019		02
16	0503010002	GRASERA 1800		01
17	0503031366	MUELLE TORCIDO DERECHO		01
18	0502011758	PALANCA ESTIRADOR TRASERO		01
19	0501048790	EJE CON ARGOLLA	9	01
20	0503012143	CADENA 40-1 X 78 ESLABON + REDUCCION		01



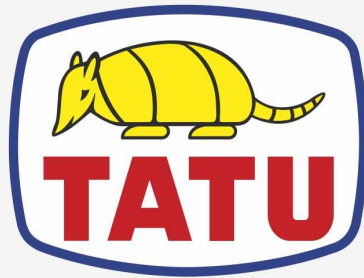
Artículo	Código	Descripción	Ver Pág.	QT
01	0521012476	EJE LA PALANCA DEL CAMBIO		01
02	0503031369	ARGOLA 40 X 2,5		01



Artículo	Código	Descripción	Ver Pág.	QT
01	0511068860	VARON ACCIONADOR		01
02	0511068861	BRAZO ACOPLAMIENTO/DESACOPAMIENTO		01
03	0503010060	TUERCA HEXAGONAL 1/2 UNC G.5 ZN		01
04	0501010161	TORNILLO 1/2 UNC X 1.1/4		01
05	0503010899	TORNILLO 5/8 UNC X 2.1/4		01
06	0503010027	ARANDELA PRESION 5/8		01
07	0503010013	TUERCA 5/8		01







**MARCHESAN**

**Publicaciones Técnicas | Elaboración y Revisión**

ALESSANDRA PATRICIA KAWAHARA CARRILI

[www.marchesan.com.br](http://www.marchesan.com.br)

