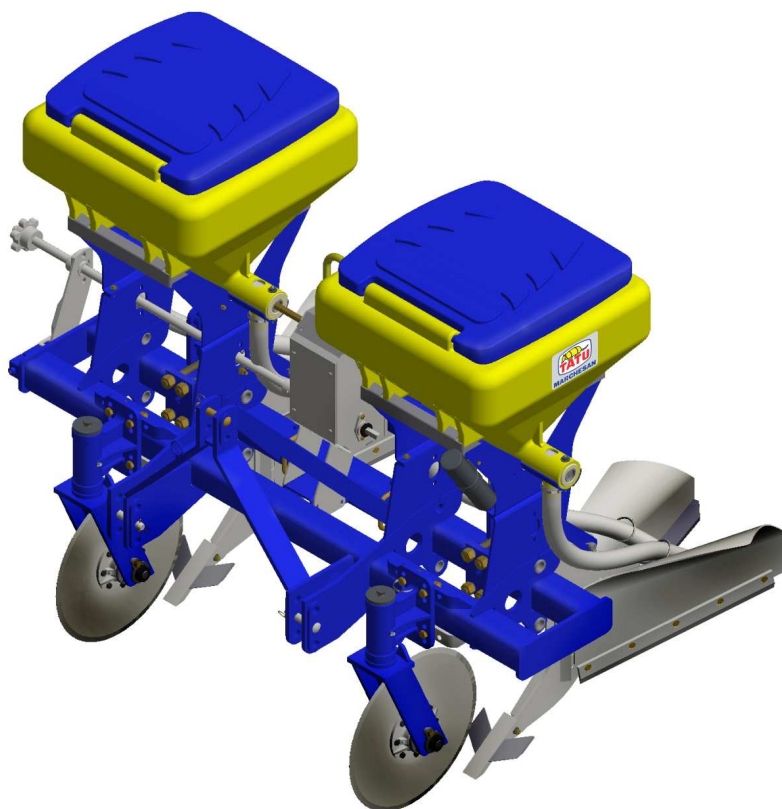


# CATÁLOGO DE PEÇAS

LINHA PARA CANA

SAT-L - HIDR./MEC.

Código: 0501091301



Série: S-0507

Rev.: 00

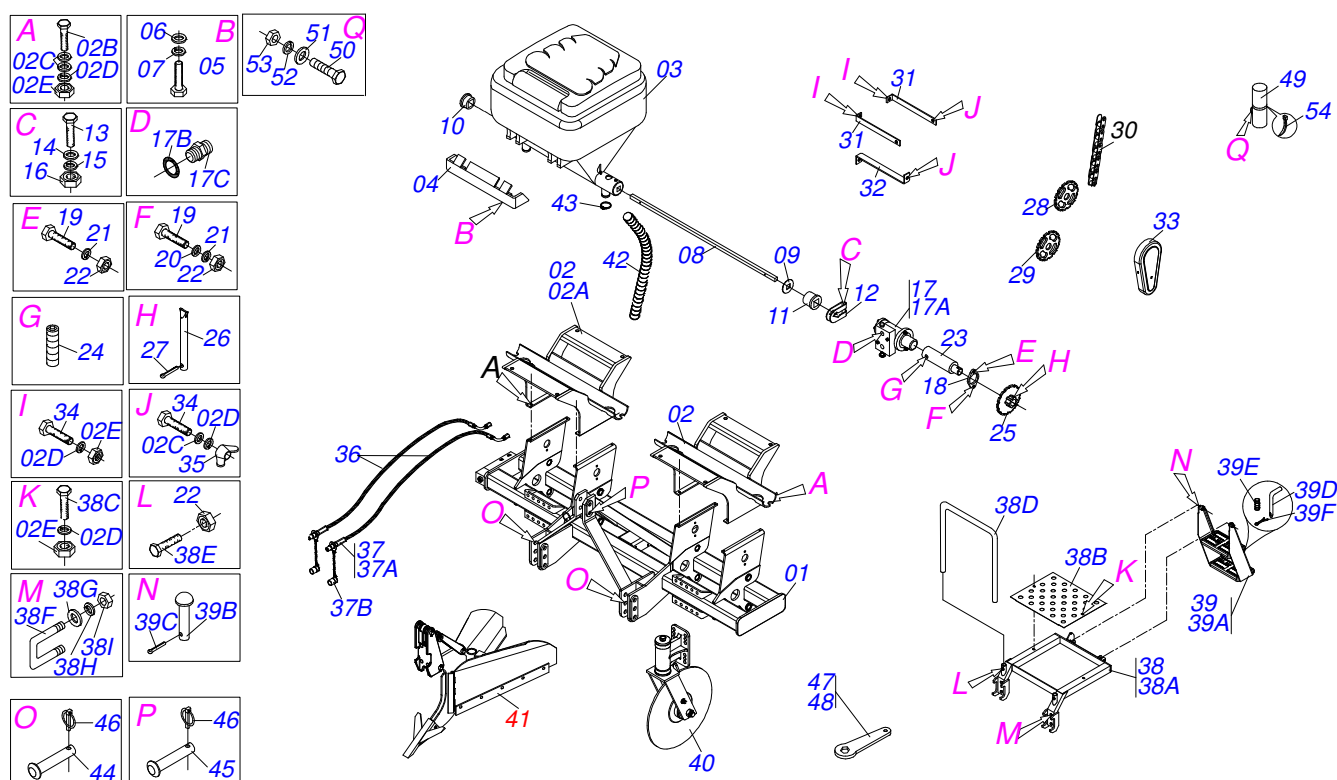
Data Rev.: MAIO/2007

PEÇAS ORIGINAIS  
TATU



# INDICE

0909092780	SA-T 2L ESPAC 1300/1400/1500	.....	1
0909092786	SILO ADUBO COMPLETO	.....	2
0511044355	DISCO CORTE 24" COMPL     CTP	.....	3
0909092782	SA-T MECANICO	.....	4
0909091478	CONJ MARCADOR HIDR S/VALV SA-T 2L	.....	5
0511040203	CIL H 38,10 X 63,50 X 500 X225 SDA3	.....	6
0909091458	MANCAL AGR DM OL 151 1.1/4 DIR CCP	.....	7
0909092785	VARIADOR DE VELOCIDADE	.....	8
0909092787	BRAÇO SULCADOR	.....	9



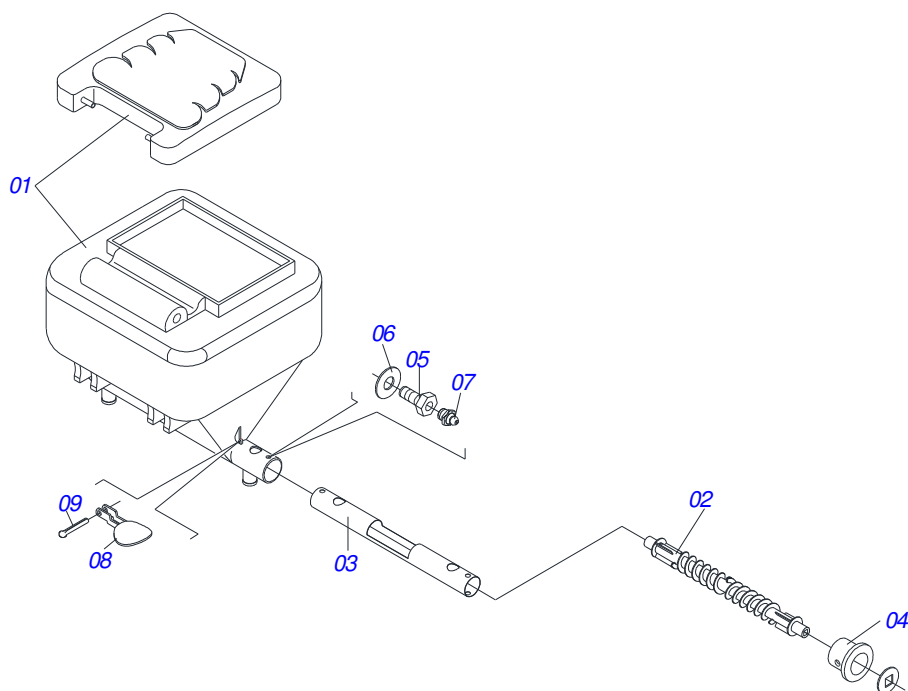
Item	Código	Descrição	QT
01	0511067104	CHASSI CTP 2L ESPAC 1300/1400/1500	01
02	0511045926	SUPT SILO COMPL SACM/SA-T S-0207	02
02A	0511068657	SUPT SILO SACM-T S-0207	01
02B	0503010849	PARAF 3/8 UNC X 1.1/2 C S G.5 ZN	04
02C	0501010984	ARRUELA LISA 10,50 X 27 X 3,00 ZN	11
02D	0503010025	ARRUELA PRESSAO 3/8 ZN 1K01527	11
02E	0503010026	PORCA S. 3/8 UNC G.5 ZN	08
03	0501057624	SILO ADB COMPL SACM/SA-T 2L S-0207	01
04	0511068656	TRAVA SILO SACM-T S-0207	02
05	0503010233	PARAF 5/8 UNC X 2.1/2 C S G.5 ZN	04
06	0501012140	ARRUELA LISA 16,50 X 40 X 4,00 ZN	04
07	0503010027	ARRUELA PRESSAO 5/8 ZN 1K01574	04
08	0521013959	EIXO Q 3/4 X 768 ESP 1500 SACM2 2L	01
09	0521018630	ARRUELA LISA Q19,5 X35 X3,0 ULTR ZN	04
10	0503031527	MANCAL AGR FQ 19,40/19,60 X 13,50	02
11	0503030275	MANCAL AGR F Q 19,40/19,60 X 37	01
12	0521010691	PRENDEDOR EIXO Q3/4 SDA2	02
13	0503010373	PARAF 1/4 UNC X 2 C S G.2 ZN	02
14	0511017303	ARRUELA LISA 7X15X1,50 ZN 1K01248	02
15	0503010143	ARRUELA PRESSAO 1/4 ZN 1K01518	02
16	0503010144	PORCA S. 1/4 UNC G.5 ZN	02
17	0501053421	MOTOR HIDR C/VALV COMPL SA2/SACM2	01
17A	0503012829	MOTOR HIDR ORB EIXO 1" CHAV C/VALV PN 151X0604 SCH	01
17B	0503010045	ANEL O RING 2-116 N 3006-9B 1G05420	02
17C	0501010590	NIPLE R 7/8 NF SEXT 1 X 48 1G21300	02
18	0541019115	FLANGE MOTOR HIDR SACM	01
19	0503011172	PARAF 1/2 UNC X 2.1/2 C S G.5 ZN	02
20	0511017302	ARRUELA LISA 13,50 X 32,50 X 3,0 ZN	01
21	0503010019	ARRUELA PRESSAO 1/2 ZN 1K01556	02
22	0503010060	PORCA S. 1/2 UNC G.5 ZN	04
23	0551015677	EIXO MOTOR HIDR SACM/SA-T S-0207	01
24	0503011807	PARAF M 8 X 1,25X10 S C S I G.12.9	02
25	0502010411	RODA DENT 10Z P 1.1/4 X F 35,20	01



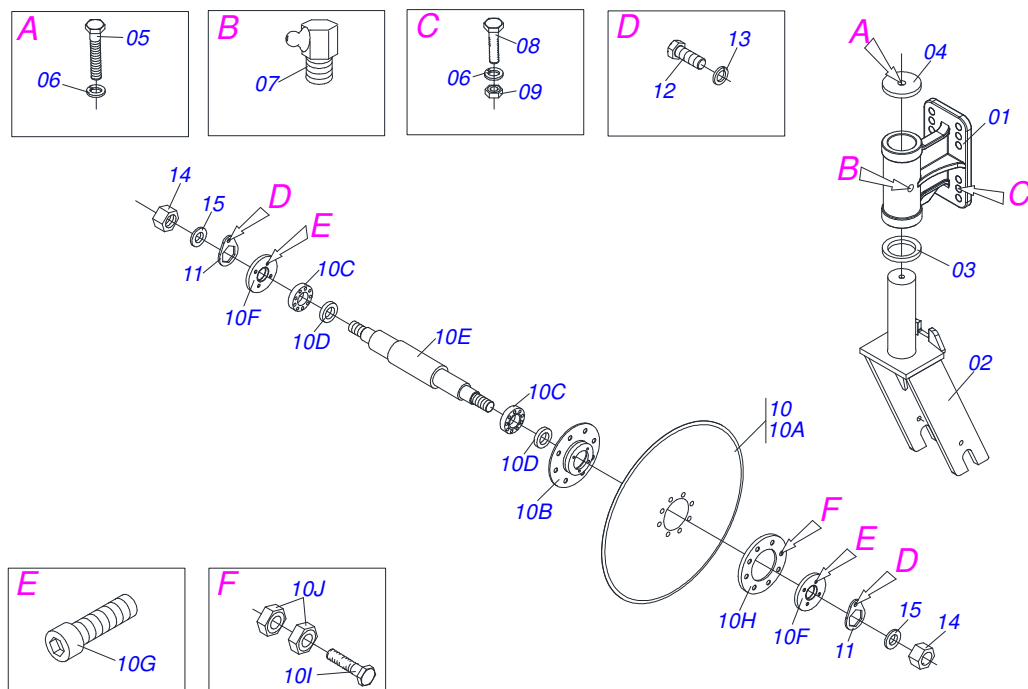
SAT-L - HIDR./MEC.  
SA-T 2L ESPAC 1300/1400/1500

Página 1  
0909092780

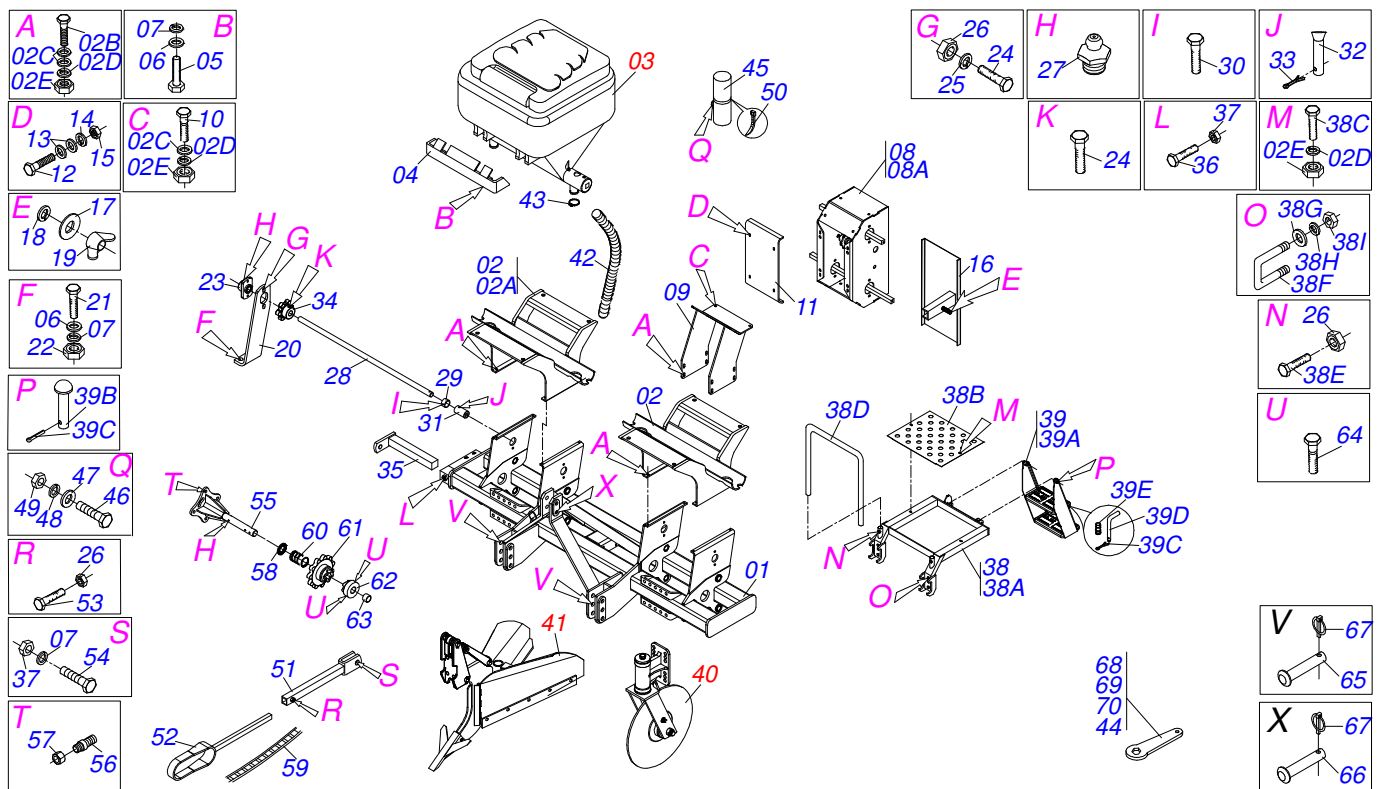
Item	Código	Descrição	QT
26	0521010530	EIXO JUNCAO 6,80 X 60 PST2 ZN	01
27	0503010140	CONTRAPINO 1/8 X 3/4	01
28	0502011318	ENGR 10Z P 31,75 FQ 3/4 SDA	01
29	0502011349	ENGR 18Z P 31,75 FQ 3/4 SDA	01
30	0503014266	CORR 2050 X 31 ELOS + EM + REDUCAO	01
31	0551015602	SUPT SUP CAPA CORR SACM-T S-0207	02
32	0551015603	SUPT INF CAPA CORR SACM-T S-0207	01
33	0503032920	CAPA CORRENTE AMARELA SACM-T	01
34	0503011087	PARAF 3/8 UNC X 1 C S G.2 ZN	05
35	0503010209	PORCA BORBOLETA 3/8 NC SA	03
36	0501080630	MANG 1/2 X 2000 TC-TM	02
37	0501053834	ENGATE RAPIDO MACHO AGRICOLA 1/2 NPT COM TAMPA	02
38	0501057649	PLATAFORMA COMPL SACM/SA-T S-0207	01
38A	0511068710	PLATAFORMA SACM/SA-T S-0207	01
38B	0541018908	CORPO PLATAFORMA 520 CTP	01
38C	0503011268	PARAF 3/8 UNC X 2.1/2 C S G.5 ZN	02
38D	0551015666	CORPO CORRIMAO SACM-T	01
38E	0503014007	PARAF 1/2 UNC X 1.1/4 C S G.5 ZN	02
38F	0521010660	PRENDEDOR 3/4 UNC X 150 X 130 CHF	02
38G	0501010322	ARRUELA LISA 20,50 X 46 X 4,00 ZN	04
38H	0503010023	ARRUELA PRESSAO 3/4 ZN 1K01584	01
38I	0503010014	PORCA S. 3/4 UNC (PESADA) G.5 ZN	04
39	0501057647	ESCADA COMPL SACM/SA-T	01
39A	0501069281	ESCADA DIR PST2 S-0498	01
39B	0521010542	EIXO JUNCAO 14,29 X 54 C A PST2 ZN	02
39C	0503010257	CONTRAPINO 1/8 X 1 SA 1G13310	03
39D	0521011249	EIXO TRAVA ESCADA PST2 S-0498 ZN	01
39E	0503030190	MOLA COMPR 12,8 X 40 X 1,40	01
40	0511044355	DISCO CORTE 24" COMPL CTP	02
41	0511045142	BRACO SULC COMPL SA-T	02
42	0551013641	MANG 2.1/2 X 1430	04
43	0503011266	ABRAC 2.1/4 A 3 57-76 LARG. 9MM	04
44	0521012124	EIXO JUNCAO 27,80 X 140 ZN 1G99574	02
45	0521012533	EIXO JUNCAO 25 X 140 FURO 125 ZN GA 10A20	01
46	0503030085	PINO TRAVA 5,7 X 40	03
47	0521012126	CHAVE CABO CH SEX 32,50 SACM2 2L DC	01
48	0521012199	CHAVE CABO CHATO 42 SACM2 2L	01
49	0503060100	PORTA MANUAL INSTRUcoes	01
50	0503010371	PARAF 5/16 UNC X 1 C S G.5 ZN	01
51	0501010984	ARRUELA LISA 10,50 X 27 X 3,00 ZN	01
52	0503010179	ARRUELA PRESSAO 5/16 ZN 1K01528	01
53	0503010337	PORCA S. 5/16 UNC G.5 ZN	01
54	0503010267	ABRAC NYLON 3,60 X 1,3 X 155 MM	01



Item	Código	Descrição	QT
00	0501057624	SILO ADB COMPL SACM/SA-T 2L S-0207	01
01	0503061670	CX ADB AMARELA C/TAMPA LARANJ S0207	01
02	0511068620	CONDUTOR ADB SACM-T 1G138561	01
03	0551015492	TUBO REVEST SACM-T S-0207	01
04	0551015225	MANCAL CONDUTOR ADB SACM-T	02
05	0541014215	PARAF MANCAL CACQ 29004 4951724 ZN	04
06	0511017302	ARRUELA LISA 13,50 X 32,50 X 3,0 ZN	04
07	0503010691	GRAXEIRA 1/4 NF	04
08	0551013391	TAMPA BOCAL INOX SACM	02
09	0503010362	CONTRAPINO 1/8 X 1.1/4 SA	02



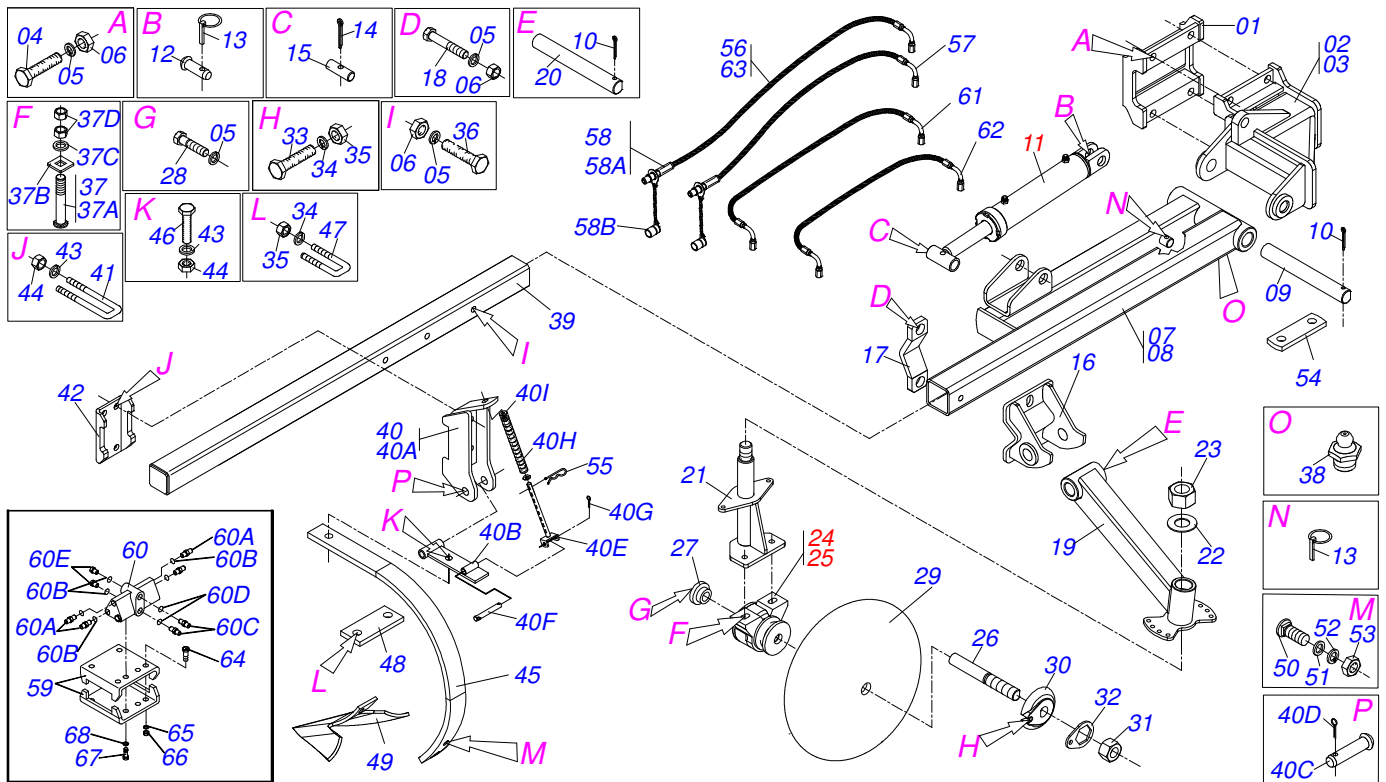
Item	Código	Descrição	QT
01	0502012370	SUPORTE DISCO CORTE CTP 2L	01
02	0511067105	GARFO DISCO CORTE CTP	01
03	0541018869	ARRUELA LISA 74,10/74,20 X 110 X 15	01
04	0541018868	ARRUELA LISA 20,64 X 102 X 12,50	01
05	0501010098	PARAF 3/4 UNC X 2 C S G.5 ZN	01
06	0503010023	ARRUELA PRESSAO 3/4 ZN 1K01584	05
07	0503010004	GRAXEIRA 1890 3/8 (1/8 BSP)	01
08	0501010500	PARAF 3/4 UNC X 3 C S G.5 ZN	04
09	0503010014	PORCA S. 3/4 UNC (PESADA) G.5 ZN	04
10	0501056943	DISCO CORTE 24 SEMI MONT SA/SACM	01
10A	0603030044	DPL24X6 AFDFR135+8FR D470 TATU	01
10B	0502011478	CX DISCO CORTE AST/MATIC 550	01
10C	0503011291	ROL 6209	02
10D	0503012106	RET 00521-BR	02
10E	0521012661	EIXO CUBO DISCO CORTE SACM2 2L/3LDC	01
10F	0502011477	TAMPA CX DISCO CORTE AST/MATIC 550	02
10G	0521011824	FLANGE ENC DISCO CORTE SACM2 2L DC	01
10H	0503010134	PARAF 3/8 UNC X 1 C C SI 12.9	08
10I	0503011172	PARAF 1/2 UNC X 2.1/2 C S G.5 ZN	08
10J	0503010060	PORCA S. 1/2 UNC G.5 ZN	16
11	0501069637	TRAVA PORCA EIXO DC SACM2 2L/3L DC	02
12	0503010962	PARAF 5/8 UNC X 1.1/4 C S G.5 ZN	02
13	0503010027	ARRUELA PRESSAO 5/8 ZN 1K01574	02
14	0521012664	ARRUELA LISA 32X48X6,3 SACM2L/3L DC	02
15	0501010087	PORCA 1.1/4 UNC SEXT 2 ZN	02



Item	Código	Descrição	QT
01	0511067104	CHASSI CTP 2L ESPAC 1300/1400/1500	01
02	0511045926	SUPT SILO COMPL SACM/SA-T S-0207	02
02A	0511068657	SUPT SILO SACM-T S-0207	01
02B	0503010849	PARAF 3/8 UNC X 1.1/2 C S G.5 ZN	08
02C	0501010984	ARRUELA LISA 10,50 X 27 X 3,00 ZN	20
02D	0503010025	ARRUELA PRESSAO 3/8 ZN 1K01527	14
02E	0503010026	PORCA S. 3/8 UNC G.5 ZN	14
03	0501057624	SILO ADB COMPL SACM/SA-T 2L S-0207	01
04	0511068656	TRAVA SILO SACM-T S-0207	02
05	0503010233	PARAF 5/8 UNC X 2.1/2 C S G.5 ZN	04
06	0501012140	ARRUELA LISA 16,50 X 40 X 4,00 ZN	08
07	0503010027	ARRUELA PRESSAO 5/8 ZN 1K01574	07
08	0511045952	VARIADOR VELOC COMPL SACM/SA-T 2L	01
08A	0501055624	VARIADOR VELOC S/TAMPA CTP	01
09	0511067107	SUPT VARIADOR VELOC CTP-TR	01
10	0503010237	PARAF 3/8 UNC X 1 C S G.5 ZN	04
11	0541019052	TAMPA VARIADOR VELOC	01
12	0503010282	PARAF 1/4UNCX3/4 C S G.2 ZN 1K04011	04
13	0511017303	ARRUELA LISA 7X15X1,50 ZN 1K01248	08
14	0503010143	ARRUELA PRESSAO 1/4 ZN 1K01518	04
15	0503010144	PORCA S. 1/4 UNC G.5 ZN	04
16	0511066626	TAMPA CX VARIADOR VELOC CTP3	01
17	0521013303	ARRUELA FIX TAMPA CPD2/CAHF2	01
18	0503010179	ARRUELA PRESSAO 5/16 ZN 1K01528	01
19	0503010499	PORCA BORBOLETA 5/16 NC PESADA SA	01
20	0511068170	SUPT MANCAL SACM-T MC	01
21	0501010100	PARAF 5/8 UNC X 2 C S G.5 ZN	02
22	0503010013	PORCA S. 5/8 UNC G.5 ZN	02
23	0501010014	U SUP CANUDO AF/AFC 2	01
24	0501010077	PARAF 1/2 UNC X 2 C S G.2 ZN	04
25	0503010019	ARRUELA PRESSAO 1/2 ZN 1K01556	02
26	0503010060	PORCA S. 1/2 UNC G.5 ZN	05
27	0503010002	GRAXEIRA 1800	02

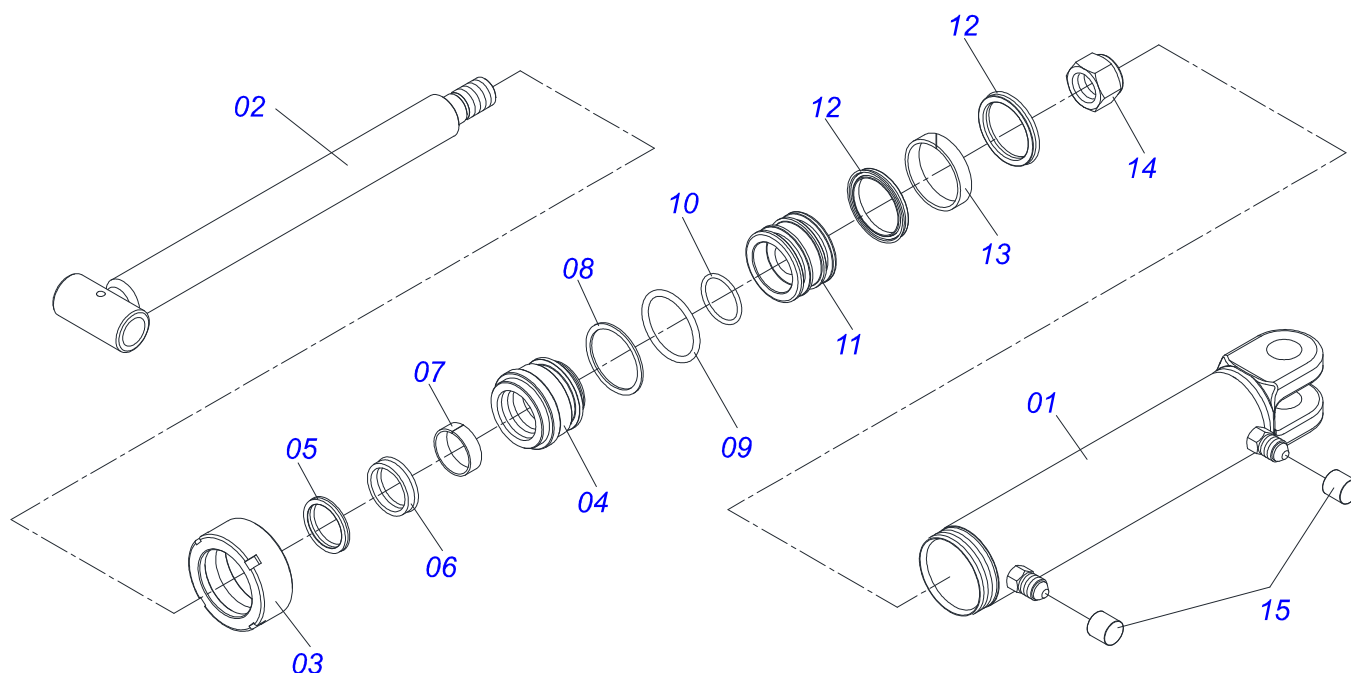
Item	Código	Descrição	QT
28	0541018896	EIXO MOTRIZ SACM	01
29	0501010783	TRAVA EIXO MOTRIZ SA 2	01
30	0503013662	PARAF 1/2 UNC X 1 S C S I 12.9	01
31	0511067108	LUVA EIXO MOTOR CTP-TR	01
32	0521010530	EIXO JUNCAO 6,80 X 60 PST2 ZN	01
33	0503010140	CONTRAPINO 1/8 X 3/4	01
34	0502011311	ENGR 6Z P 58,62 SA	01
35	0511068171	ORELHA ACIONADOR SACM-T MC	01
36	0503010232	PARAF 5/8 UNC X 1.3/4 C S G.5 ZN	01
37	0503010013	PORCA S. 5/8 UNC G.5 ZN	02
38	0501057649	PLATAFORMA COMPL SACM/SA-T S-0207	01
38A	0511068710	PLATAFORMA SACM/SA-T S-0207	01
38B	0541018908	CORPO PLATAFORMA 520 CTP	01
38C	0503011268	PARAF 3/8 UNC X 2.1/2 C S G.5 ZN	02
38D	0551015666	CORPO CORRIMAO SACM-T	01
38E	0503014007	PARAF 1/2 UNC X 1.1/4 C S G.5 ZN	02
38F	0521010660	PRENDEDOR 3/4 UNC X 150 X 130 CHF	02
38G	0501010322	ARRUELA LISA 20,50 X 46 X 4,00 ZN	04
38H	0503010023	ARRUELA PRESSAO 3/4 ZN 1K01584	04
38I	0503010014	PORCA S. 3/4 UNC (PESADA) G.5 ZN	04
39	0501057647	ESCADA COMPL SACM/SA-T	01
40	0511044355	DISCO CORTE 24" COMPL CTP	02
41	0511045142	BRACO SULC COMPL SA-T	02
42	0551013641	MANG 2.1/2 X 1430	04
43	0503011266	ABRAC 2.1/4 A 3 57-76 LARG. 9MM	04
44	0531014773	CHAVE CABO CHATO SEXT 57,50 SACM2	01
45	0503060100	PORTA MANUAL INSTRUCOES	01
46	0503010371	PARAF 5/16 UNC X 1 C S G.5 ZN	01
47	0501010984	ARRUELA LISA 10,50 X 27 X 3,00 ZN	01
48	0503010179	ARRUELA PRESSAO 5/16 ZN 1K01528	01
49	0503010337	PORCA S. 5/16 UNC G.5 ZN	01
50	0503010267	ABRAC NYLON 3,60 X 1,3 X 155 MM	01
51	0511068860	VARAO ACIONADOR SACM-T	01
52	0511068861	BRACO ENGATE/DESENGA SACM-T 1G18668	01
53	0501010161	PARAF 1/2 UNC X 1.1/4 C S G.2 ZN	01
54	0503010899	PARAF 5/8 UNC X 2.1/4 C S G.5 ZN	01
55	0501061186	SUPT MOTOR MF 290	01
56	0501010762	PRISION R3/4 UNC X R11/16 UN X 52,5	04
57	0501016992	PORCA CONICA 3/4 NC SAC ZN	04
58	0501010765	GUIA MOLA SA	01
59	0503010253	CORR 57-P X 73 ELOS	01
60	0503030086	MOLA COMPR 65 X 100 X 5	01
61	0502011321	ENGR 11Z C/ARRAST DIR SA	01
62	0502011379	ARRAST DIR SA	01
63	0501014453	BUCHA TRAVA SA	01
64	0503010734	PARAF 1/2 UNC X 2.1/2 C S G.2 ZN	03
65	0521012124	EIXO JUNCAO 27,80 X 140 ZN 1G99574	02
66	0521012533	EIXO JUNCAO 25 X 140 FURO 125 ZN GA 10A20	01
67	0503030085	PINO TRAVA 5,7 X 40	03
68	0521012126	CHAVE CABO CH SEX 32,50 SACM2 2L DC	01
69	0521012199	CHAVE CABO CHATO 42 SACM2 2L	01
70	0521012200	CHAVE CABO CHATO 51,50 SACM2 2L	01



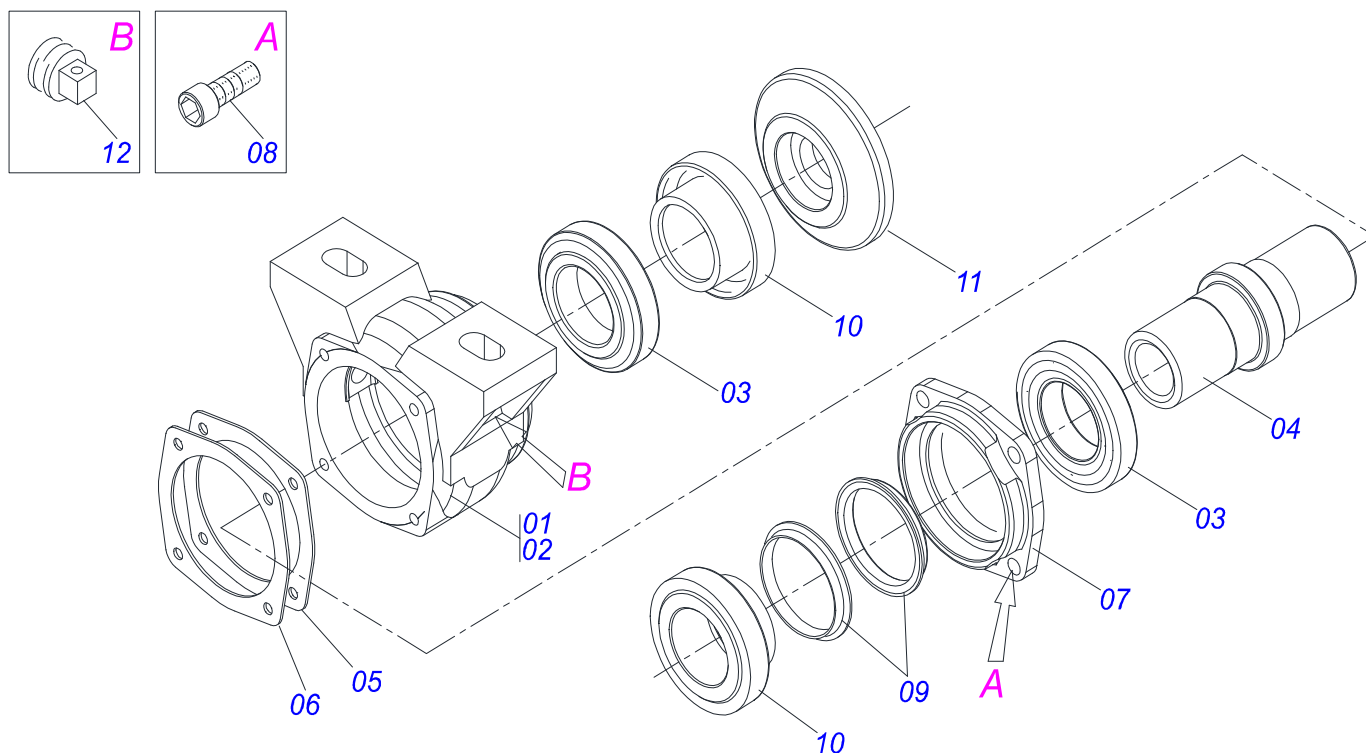


Item	Código	Descrição	QT
00	0501056786	CONJ MH C/BANQUETA C/V SA-T 2L S905	01 01
00A	0501056986	CONJ MH C/BANQUETA S/V SA-T 2L S905	01 01
01	0511067457	FIXD BALIZADOR HIDR SACM	02 02
02	0511067458	SUPT DIR BALIZADOR SACM	01 01
03	0511067459	SUPT ESQ BALIZADOR SACM	01 01
04	0503011084	PARAF 3/4 UNC X 5 C S G.5 ZN	08 08
05	0503010023	ARRUELA PRESSAO 3/4 ZN 1K01584	14 14
06	0503010014	PORCA S. 3/4 UNC (PESADA) G.5 ZN	12 12
07	0511067460	BRACO DIR BALIZADOR SACM	01 01
08	0511067461	BRACO ESQ BALIZADOR SACM	01 01
09	0521012187	EIXO BRACO ROD ACTIVA	02 02
10	0503010523	CONTRAPINO 1/4 X 2 1G13201	04 04
11	0511040203	CIL H 38,10 X 63,50 X 500 X225 SDA3	02 02
12	0521010577	EIXO JUNCAO 25 X 105 FURO 90 ZN ATCR 12A18	02 02
13	0503030085	PINO TRAVA 5,7 X 40	03 03
14	0503010571	CONTRAPINO 1/4 X 1.1/2	04 04
15	0511015779	EIXO 25,4 X 107 ZN	02 02
16	0511067462	SUPT BRACO OSC SACM	02 02
17	0502010175	FIXD ENG GUIA STP2	02 02
18	0503010797	PARAF 3/4 UNC X 4 C S G.5 ZN	04 04
19	0511067463	BRACO OSC BALIZADOR SACM	02 02
20	0551010402	EIXO 34,93 X 160,50/161 SA	02 02
21	0511063099	SUPT INF DISCOS REGULAVEIS SACM2	02 02
22	0521012120	ARRUELA SUPT DISCOS REG SACM2 2L/3L	02 02
23	0503010290	PORCA S. AUTOTRAV C/NYLON 1.1/2 UNF ALTA G.5 ZN	02 02
24	0501049010	MANCAL AGR DM OL 151 X 1.1/4 IMP CCP	01 01
25	0501049011	MANCAL AGR DM OL 151 1.1/4 ESQ CCP	01 01
26	0521015310	EIXO 1.1/4 UNC X 206 MANCAL CCP	02 02
27	0521015311	ARRUELA FIX MANCAL EIXO CCP	02 02
28	0501010098	PARAF 3/4 UNC X 2 C S G.5 ZN	02 02
29	0601025002	DL18X3 C45AFPAFR1.5/16 TATU	02 02
30	0502010835	TRAVA EIXO 1.1/4 EXT GN 24	02 02
31	0501010087	PORCA 1.1/4 UNC SEXT 2 ZN	02 02

Item	Código	Descrição	QT	
32	0501010455	TRAVA PORCA GN/GNL	02	02
33	0501010161	PARAF 1/2 UNC X 1.1/4 C S G.2 ZN	02	02
34	0503010019	ARRUELA PRESSAO 1/2 ZN 1K01556	06	06
35	0503010060	PORCA S. 1/2 UNC G.5 ZN	06	06
36	0501010216	PARAF 3/4 UNC X 4.1/2 C S G.5 ZN	02	02
37	0501048963	CONJ PCS IMPL 5/8 UNC X 2.1/2 SACM2	01	01
37A	0501014177	PARAF 5/8 UNC X 2.1/2 CAPQ G.5 ZN	01	01
37B	0501010947	TRAVA PARAF 5/8 GN/GNM	01	01
37C	0501012140	ARRUELA LISA 16,50 X 40 X 4,00 ZN	01	01
37D	0503010013	PORCA S. 5/8 UNC G.5 ZN	02	02
38	0503010002	GRAXEIRA 1800	02	02
39	0551010309	TUBO Q 70 X 4,75 X 3200 SACM	02	02
40	0501057372	CONJ ARTIC ENXADA SA-T	02	02
40A	0511068105	SUPT ARTICULADOR SA	01	01
40B	0511068108	ARTICULADOR SA	01	01
40C	0501011388	EIXO JUNCAO 15,88 X 96 GAT 800 ZN	01	01
40D	0503010577	CONTRAPINO 3/16 X 1.1/4	01	01
40E	0501063359	REGD PROF STP2	01	01
40F	0521010553	EIXO JUNCAO 12,70 X 76 STP2 ZN	01	01
40G	0503010257	CONTRAPINO 1/8 X 1 SA 1G13310	01	01
40H	0503030399	MOLA COMPR 25,5 X 130 X 4	01	01
40I	0501010453	ARRUELA LISA 16,50 X 45 X 3,00 ZN	01	01
41	0521010674	PRENDEDOR 5/8 UNC X 145 X 46 CE ZN	04	04
42	0501011978	PLACA P/GRAMPO 5/8 CE	02	02
43	0503010027	ARRUELA PRESSAO 5/8 ZN 1K01574	10	10
44	0503010013	PORCA S. 5/8 UNC G.5 ZN	10	10
45	0521010424	ARCO R205,5 X 268,29 X 12,7 X 1.3/4	02	02
46	0501010100	PARAF 5/8 UNC X 2 C S G.5 ZN	02	02
47	0521010654	PRENDEDOR 1/2 UNC X 60 X 60 CE ZN	02	02
48	0501011976	PLACA P/GRAMPO 1/2 CE	02	02
49	0621010002	ENX CULT 8"X6,00 TM (T.ROW-CROP)	04	04
50	0501011963	PARAF 7/16UNC X 1.1/2 CEPQ G.5 ZN	04	04
51	0501012803	ARRUELA LISA 12 X 30 X 3,00 ZN	04	04
52	0503010180	ARRUELA PRESSAO 7/16 ZN 1K01546	04	04
53	0503010244	PORCA S. 7/16 UNC G.5 ZN	04	04
54	0521013867	TRAVA TRANSP CAB ACTIVA S-0199	01	01
55	0503030012	CUPILHA 4 X 88	02	02
56	0501080473	MANG 3/8 X 3000 TC-TM	00	02
57	0501080722	MANG 3/8 X 3300 TC-TM	00	02
58	0501053834	ENGATE RAPIDO MACHO AGRICOLA 1/2 NPT COM TAMPA	04	04
59	0551012843	SUPT VALVULA SEQUENCIAL SACM/SA-T	02	00
60	0501054649	VALV SEQUENCIAL COMPL HBM COP	01	00
60A	0501010617	NIPLE 3/4 NF X 3/4 NF SEXT 7/8 X 44	02	00
60B	0503010190	ANEL O RING 2-114 N 3006-9B	02	00
60C	0501012109	NIPLE R 3/4NF X R9/16NF (SEXT 1X38)	04	00
60D	0503011036	ANEL O RING 2-111 N 3006-9B	04	00
60E	0531019339	TAMPAO 9/16 UNF X 12 COP	02	00
61	0501080449	MANG 3/8 X 1500 TC-TC	02	00
62	0501080644	MANG 3/8 X 2000 TC-TC	02	00
63	0501080852	MANG 3/8 X 1500 TR-TM	02	00
64	0503011268	PARAF 3/8 UNC X 2.1/2 C S G.5 ZN	04	00
65	0503010025	ARRUELA PRESSAO 3/8 ZN 1K01527	04	00
66	0503010026	PORCA S. 3/8 UNC G.5 ZN	04	00
67	0503010363	PARAF 5/16 UNC X 1 C S G.2 ZN	02	00
68	0503010179	ARRUELA PRESSAO 5/16 ZN 1K01528	02	00

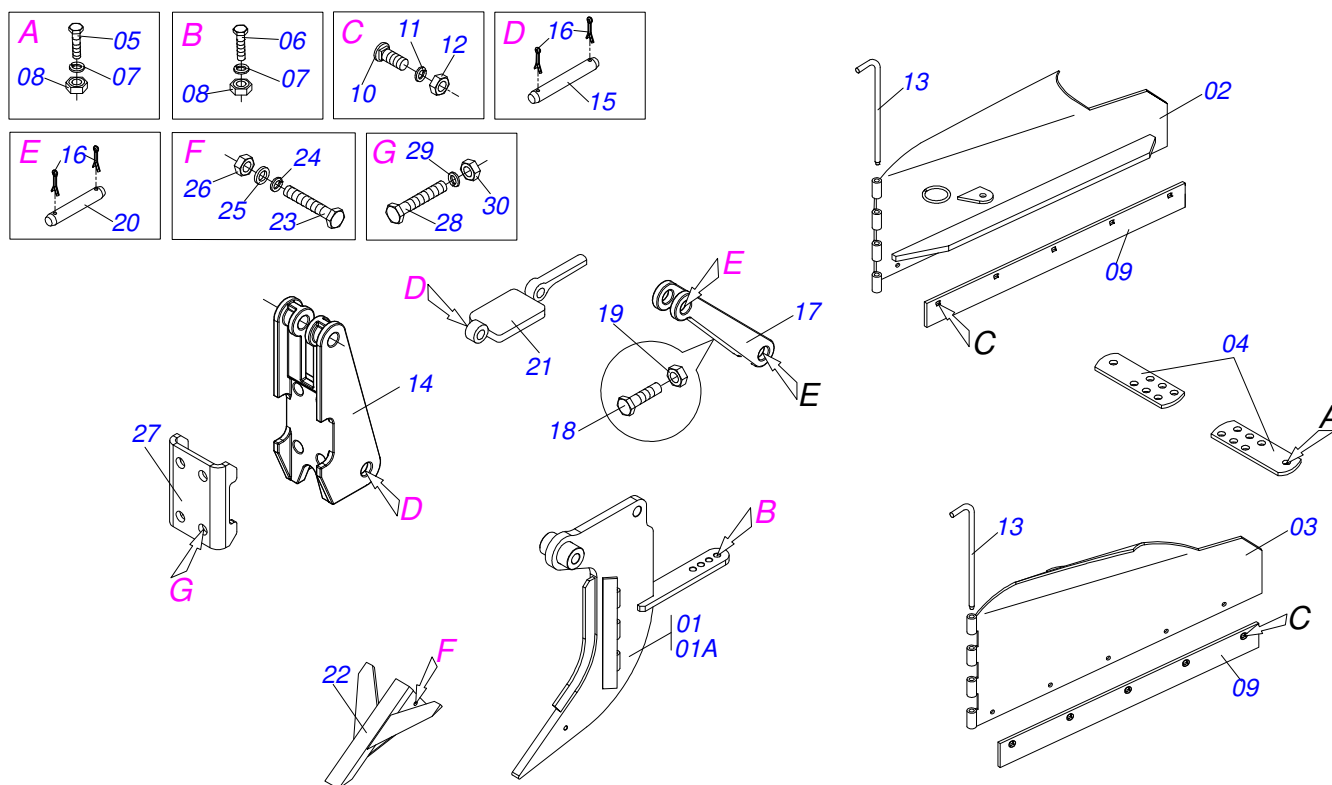


Item	Código	Descrição	QT
01	0511062810	CAMISA 63,50 X 383 SDA3	01
02	0501065662	EXTENSOR CIL H 38,10 X 440	01
03	0502010471	TAMPA MOVEL 63,50	01
04	0502010780	SUPT ANEIS 38,1 X 63,5	01
05	0503010163	ANEL RASPD D-1500	01
06	0503010989	GAXETA 1870-1500-375-B	01
07	0503010970	ANEL G.I.1.1/2X2X1/2 W1-1650-500 PK	01
08	0503011058	ANEL BACK-UP 8-330	01
09	0503010161	ANEL O RING 2-330 N 3006 9B 1G85179	01
10	0503010285	ANEL O RING 2-222 N 3006-9B 1G85090	01
11	0502010783	EMBOLO 38 X 63,50	01
12	0503010160	GAXETA 2500 2000	02
13	0503010973	ANEL G.E.2.1/2X3X1/2 W2-2500-500 PK	01
14	0503010063	PORCA S. AUTOTRAV C/NYLON 1 UNS ALTA G.5 ZN	01
15	0503030384	PLUG CON N-001	02
16	0501032666	JOGO REP COMPL CIL 38,10 X 63,50 1G112646	01



Item	Código	Descrição	QT
00	0501049010	MANCAL AGR DM OL 151 X 1.1/4 IMP CCP	01
00A	0501049011	MANCAL AGR DM OL 151 1.1/4 ESQ CCP	01
01	0502011765	CAIXA MANCAL AGR DM OL SACM2	01
02	0502011766	CX DM ST SACM2	01
03	0503010111	ROL 30210	02
04	0502040484	EIXO MANCAL 151 CCP	01
05	0503030013	JUNTA VED 112 X 90,5 X 0,3	02
06	0503030684	JUNTA VED 112 X 90,5 X 0,1	01
07	0502020424	TAMPA CX MANC AGR DM O-182/192,225	01
08	0503010134	PARAF 3/8 UNC X 1 C C SI 12.9	04
09	0503030026	RET LP JB-253	02
10	0502010541	PORTA RET C/ BUCHA MRO-182(30210)	02
11	0502010074	ENC INT DISCO MRO-182	01
12	0503010856	BUJAO R3/8" BSPT	01





Item	Código	Descrição	QT
01	0501069713	BRAÇO SULC SACM2	01
02	0511067531	CONJ ASA DIR SATP 251100 31600716	01
03	0511067530	CONJ ASA ESQ SATP 251200 31600761	01
04	0551011638	BARRA REGULAGEM SACM	02
05	0501010100	PARAF 5/8 UNC X 2 C S G.5 ZN	02
06	0503010233	PARAF 5/8 UNC X 2.1/2 C S G.5 ZN	01
07	0503010027	ARRUELA PRESSAO 5/8 ZN 1K01574	03
08	0503010013	PORCA S. 5/8 UNC G.5 ZN	03
09	0551013447	RASPADOR SACM	02
10	0503012956	PARAF 1/2 BSW X 1.1/2 CEPQ G.5 ZN	10
11	0503010019	ARRUELA PRESSAO 1/2 ZN 1K01556	10
12	0503010020	PORCA 1/2 BSW 12FPP ALTA ZN 1K03768	10
13	0521012821	EIXO ARTIC ASAS BRAÇO SULC SACM2 ZN	02
14	0502011165	FIXD TRAS AST/MATIC	01
15	0511015688	EIX JUNCAO 28,50X180 AST/MATIC 5 ZN	02
16	0503010571	CONTRAPINO 1/4 X 1.1/2	08
17	0502011164	ENCOSTO MOLA AARP	01
18	0503011195	PARAF 7/16 UNC X 1.3/4 C S G.5 ZN	01
19	0503010244	PORCA S. 7/16 UNC G.5 ZN	01
20	0511015689	EIXO JUNCAO 28,50 X 90 AST/MATIC ZN	02
21	0521011631	DES SIST HASTE MOLA PLANA AST/MATIC	01
22	0511067839	PONTA SULC.ALADA UNIVERSAL 1G139691	01
23	0503011236	PARAF 3/8 UNC X 2 C S G.7 ZN	01
24	0501010984	ARRUELA LISA 10,50 X 27 X 3,00 ZN	01
25	0503010025	ARRUELA PRESSAO 3/8 ZN 1K01527	01
26	0503010026	PORCA S. 3/8 UNC G.5 ZN	01
27	0502011166	FIXD DIANT AST/MATIC	01
28	0511019527	PARAF 1 UNF X 8 C S G.7 ZN	04
29	0503011438	ARRUELA PRESSAO 1 SA	04
30	0503010340	PORCA S. 1 UNS 14 FPP (PESADA) G.8 ZN	04





**MARCHESAN IMPLEMENTOS E MÁQUINAS AGRÍCOLAS TATU S.A.**

AV. Marchesan, 1979 - Cx. Postal, 131 - CEP 15994-900 - Matão - SP - Brasil

FONE: (16) 3382-8282

(FAX Vendas): +55 16.3382-8297 - (FAX Exportação) + 55 16.3382.1003

e.mail: [tatu@marchesan.com.br](mailto:tatu@marchesan.com.br) Home Page: [www.marchesan.com.br](http://www.marchesan.com.br)

**Publicações Técnicas: Elaboração**  
ALESSANDRA PATRICIA KAWAHARA CARRILI

Contatos Catálogo:  
E-mail = [jgaspari@marchesan.com.br](mailto:jgaspari@marchesan.com.br)

**PEÇAS ORIGINAIS  
TATU**

