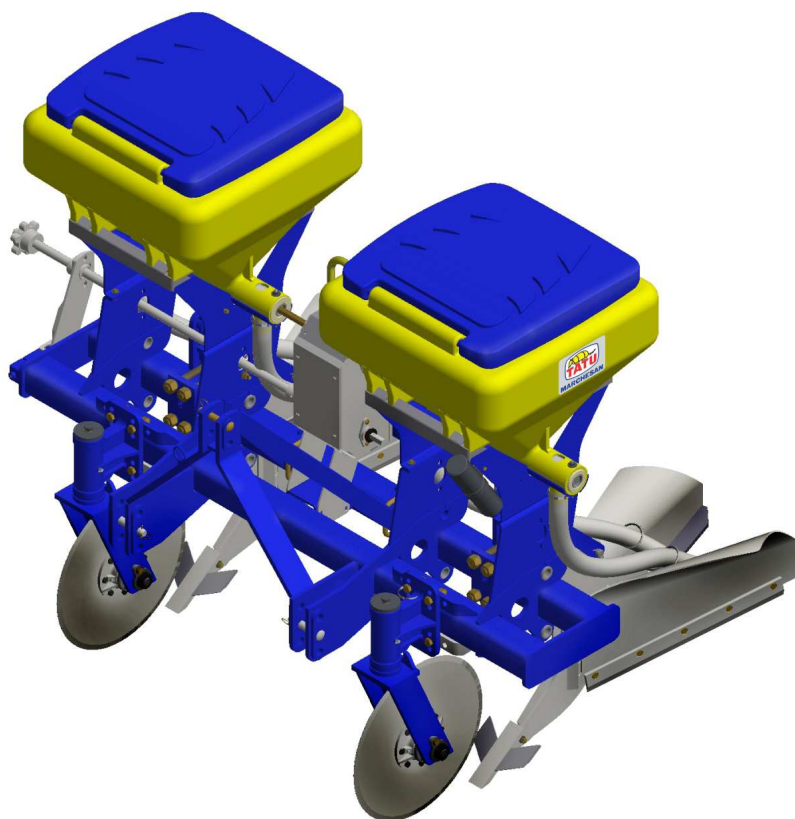


CATÁLOGO DE PIEZAS

SURCADORES

SAT-L - HIDR./MEC.

Código: 0501091301



Serie: S-0507

Rev.: 00

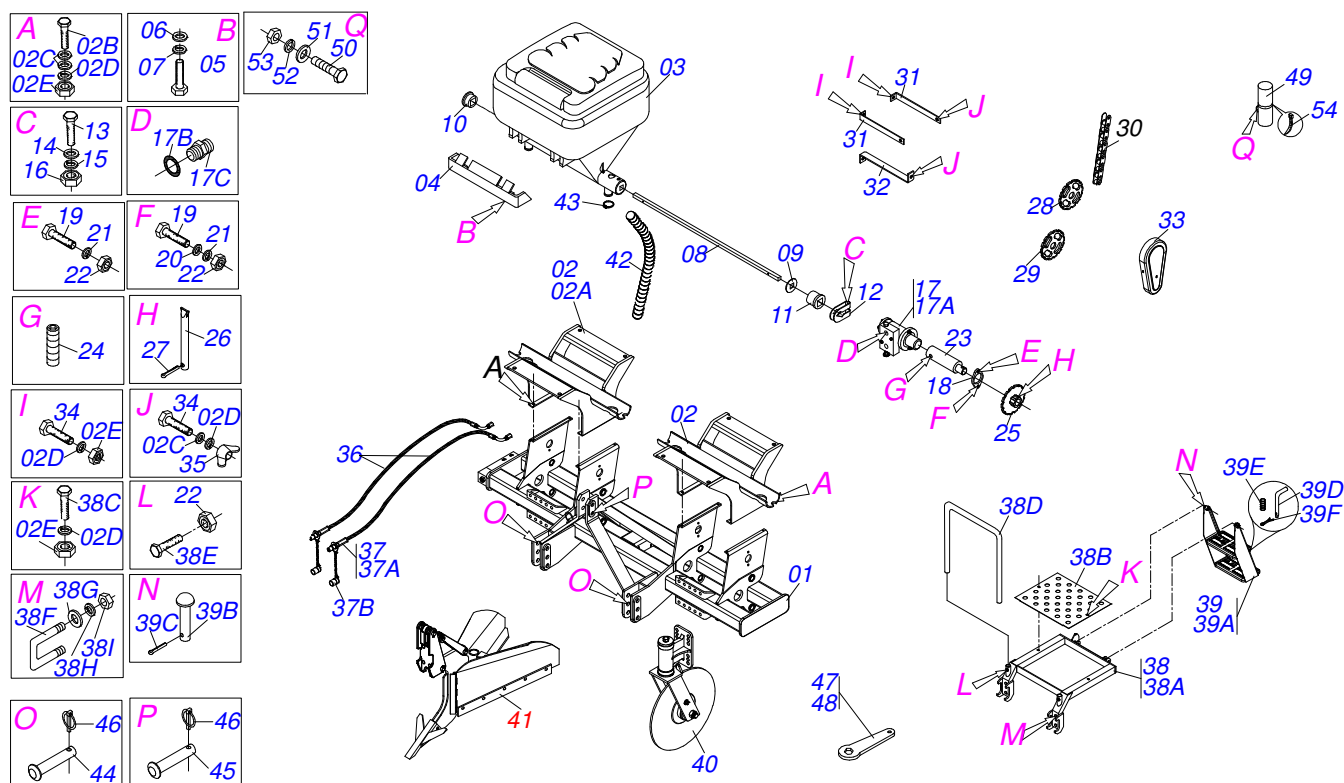
Fecha Rev.: MAIO/2007

PIEZAS ORIGINALES
TATU



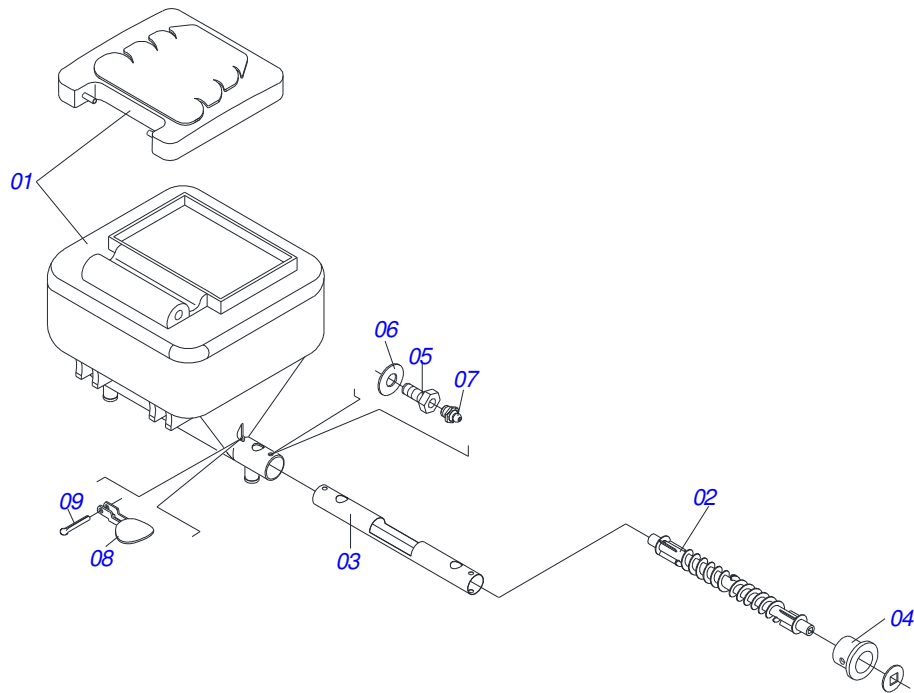
INDICE

0909092780	SA-T 2L ESPAC 1300/1400/1500	1
0909092786	SILO ABONO COMPLETO	2
0511044355	DISCO CORTE 24" COMPLETO	3
0909092782	SA-T MECANICO	4
0909091478	CONJUNTO MARCADOR LINEA	5
0511040203	CILINDRO HIDRAULICO 38,10 X 63,50 X 500 X 225 SDA3	6
0909091458	CHUMACERA AGR DM OL 151 1.1/4 DERECHO	7
0909092785	VARIADOR VELOCIDAD	8
0909092787	BRAZO SURCADOR	9

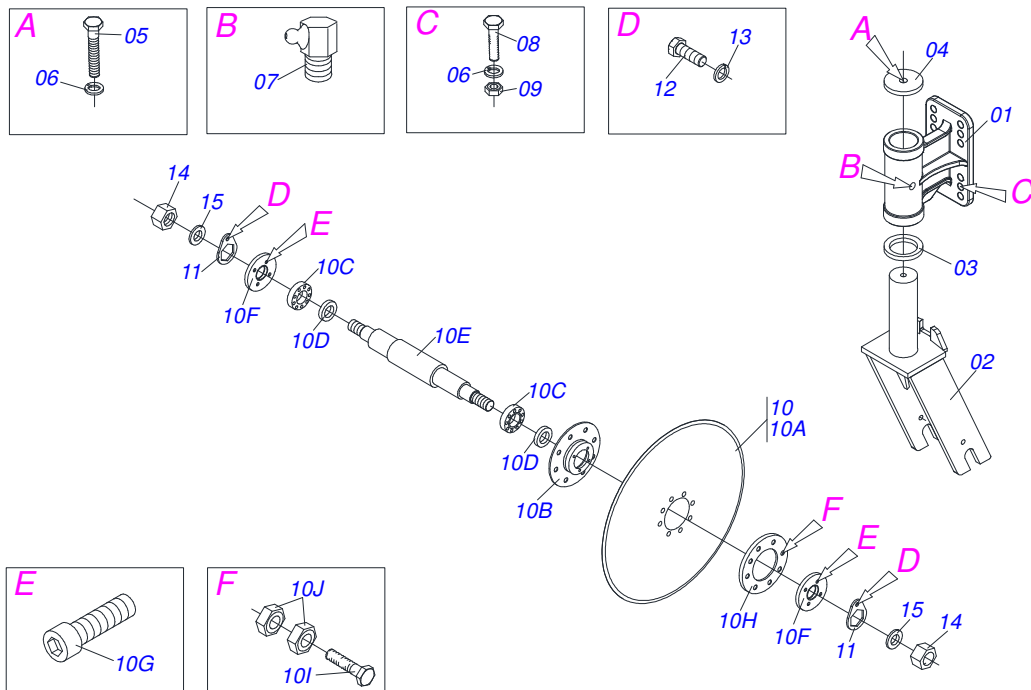


Artículo	Código	Descripción	QT
01	0511067104	CHASIS	01
02	0511045926	SOPORTE SILO COMPLETO	02
02A	0511068657	SOPORTE SILO	01
02B	0503010849	TORNILLO 3/8 UNC X 1.1/2	04
02C	0501010984	ARANDELA PLANA	11
02D	0503010025	ARANDELA PRESION 3/8	11
02E	0503010026	TUERCA 3/8	08
03	0501057624	SILO ABONO COMPL	01
04	0511068656	TRABA SILO ABONO	02
05	0503010233	TORNILLO 5/8 UNC X 2.1/2	04
06	0501012140	ARANDELA PLANA	04
07	0503010027	ARANDELA PRESION	04
08	0521013959	EJE CUADRADO 3/4" X 768	01
09	0521018630	ARANDELA 35 X CUAD 19,5	04
10	0503031527	CHUMACERA AGRICOLA	02
11	0503030275	CHUMACERA AGRICOLA	01
12	0521010691	PERNO EIXO	02
13	0503010373	TORNILLO 1/4" UNC X 2"	02
14	0511017303	ARANDELA PLANA	02
15	0503010143	ARANDELA PRESION	02
16	0503010144	TUERCA 1/4" UNC	02
17	0501053421	MOTOR HIDRAULICO VALVULA COMPL	01
17A	0503012829	MOTOR HIDRAULICO VALVULA COMPL	01
17B	0503010045	ANILLO O'RING 2-116 N 3006-9B	02
17C	0501010590	NIPLE 7/8 NF	02
18	0541019115	BRIDA MOTOR HYDRAULICO	01
19	0503011172	TORNILLO 1/2" UNC X 2.1/2"	02
20	0511017302	ARANDELA PLANA 13.5 X 32.5 X 3.00	01
21	0503010019	ARANDELA PRESION 1/2"	02
22	0503010060	TUERCA 1/2" UNC	04
23	0551015677	EJE MOTOR HIDR	01
24	0503011807	TORNILLO M8 X 1,25 X 10"	02
25	0502010411	ENGRANAJE 10Z	01

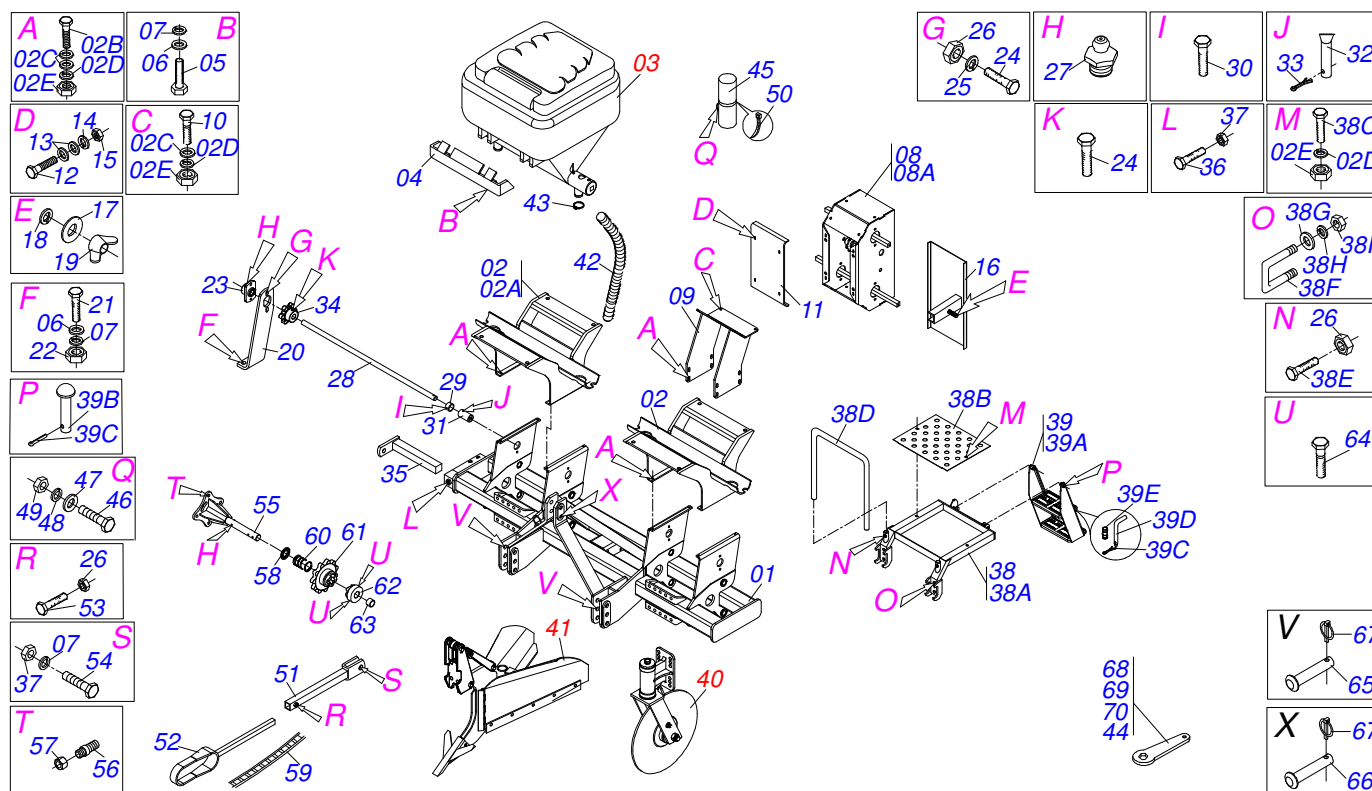
Artículo	Código	Descripción	QT
26	0521010530	EJE UNION	01
27	0503010140	PASADOR ABIERTO 1/8" X 3/4"	01
28	0502011318	ENGRANAJE 10Z	01
29	0502011349	ENGRANAJE 18Z P 31,75 AC 3/4"	01
30	0503014266	CADENA 2050 X 31 ESLABON + ENMIENDA +	01
31	0551015602	SOPORTE SUPERIOR CAPA CADENA	02
32	0551015603	SOPORTE INFERIOR CAPA CADENA	01
33	0503032920	CAPA CADENA	01
34	0503011087	TORNILLO 3/8 UNC X 1	05
35	0503010209	TUERCA MARIPOSA 3/8" UNC	03
36	0501080630	MANGUERA 1/2 X 2000 TC-TM	02
37	0501053834	ACOPLAMIENTO RAPIDO MACHO AGRICOLA CON	02
38	0501057649	PLATAFORMA	01
38A	0511068710	PLATAFORMA SACM/SA-T S-0207	01
38B	0541018908	CUERPO PLATAFORMA	01
38C	0503011268	TORNILLO 3/8 UNC X 2.1/2	02
38D	0551015666	CUERPO PASAMANOS	01
38E	0503014007	TORNILLO 1/2 UNC X 1.1/4	02
38F	0521010660	PERNO 3/4" UNC X 150 X 130	02
38G	0501010322	ARANDELA PLANA 20.50 X 46 X 4.75	04
38H	0503010023	ARANDELA PRESION	01
38I	0503010014	TUERCA 3/4" UNC	04
39	0501057647	ESCALERA	01
39A	0501069281	ESCALERA DERECHA	01
39B	0521010542	EJE UNION	02
39C	0503010257	PASADOR ABIERTO 1/8" X 1"	03
39D	0521011249	EJE TRABA ESCALERA	01
39E	0503030190	RESORTE COMPRESION 12,8 X 40 X 1,40	01
40	0511044355	DISCO CORTE 24" COMPLETO	02
41	0511045142	BRAZO SURCADOR COMPLETO	02
42	0551013641	MANGUERA 2.1/2" X 1430	04
43	0503011266	ABRAZADERA 2.1/4" A 3"	04
44	0521012124	EJE UNION	02
45	0521012533	EJE UNION	01
46	0503030085	CLAVIJA TRABA	03
47	0521012126	CLAVE CABO PLANO HEX 32.50	01
48	0521012199	CLAVE 42 CABO PLANO	01
49	0503060100	COMPARTIMIENTO DEL MANUAL	01
50	0503010371	TORNILLO 5/16 UNC X 1	01
51	0501010984	ARANDELA PLANA	01
52	0503010179	ARANDELA PRESION	01
53	0503010337	TUERCA 5/16	01
54	0503010267	ABRAZADERA NYLON	01



Artículo	Código	Descripción	QT
00	0501057624	SILO ABONO COMPL	01
01	0503061670	CAJA ABONO AMARILLO TAPA NARAMJA	01
02	0511068620	CONDUCTOR ABONO	01
03	0551015492	TUBO RECUBIERTO	01
04	0551015225	CHUMACERA CONDUCTOR ABONO	02
05	0541014215	TORNILLO CHUMACERA	04
06	0511017302	ARANDELA PLANA 13.5 X 32.5 X 3.00	04
07	0503010691	GRASERA 1/4" NF	04
08	0551013391	TAPA BOQUILLA INOX	02
09	0503010362	PASADOR ABIERTO 1/8 X 1.1/4	02

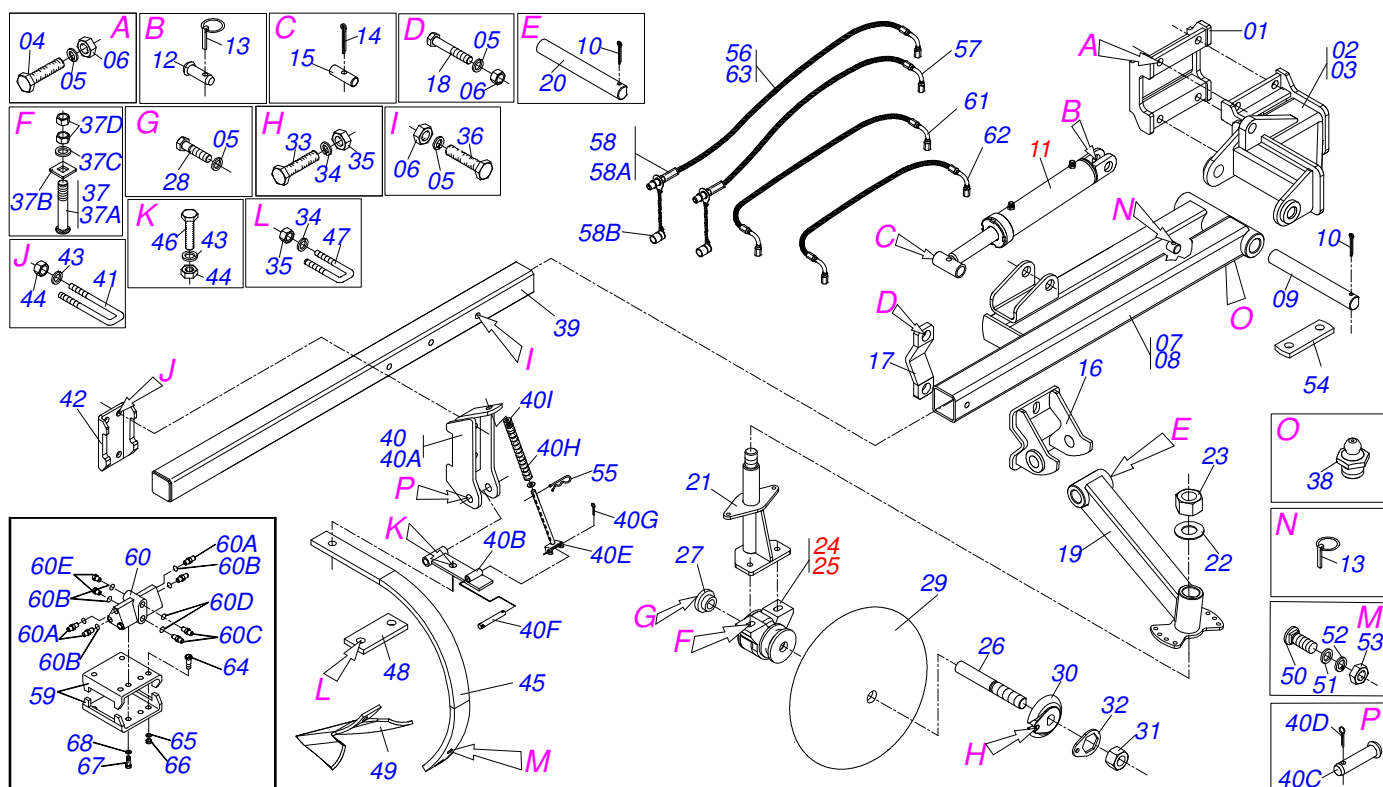


Artículo	Código	Descripción	QT
01	0502012370	SOPORTE DISCO CORTE	01
02	0511067105	HORQUILLA DISCO CORTE	01
03	0541018869	ARANDELA PLANA	01
04	0541018868	ARANDELA PLANA	01
05	0501010098	TORNILLO 3/4 UNC X 2	01
06	0503010023	ARANDELA PRESION	05
07	0503010004	GRASERA 1890 3/8"	01
08	0501010500	TORNILLO 3/4"UNC X3"	04
09	0503010014	TUERCA 3/4" UNC	04
10	0501056943	DISCO CORTE 24"	01
10A	0603030044	DISCO LISO 24" X 6	01
10B	0502011478	CAJA DISCO CORTE	01
10C	0503011291	RODAMIENTO 6209	02
10D	0503012106	RETENES 00521-BR	02
10E	0521012661	EJE CUBO DISCO CORTE	01
10F	0502011477	TAPA CAJA DISCO CORTE	02
10G	0521011824	BRIDA APOYO DISCO CORTE	01
10H	0503010134	TORNILLO 3/8" UNC X 1"	08
10I	0503011172	TORNILLO 1/2" UNC X 2.1/2"	08
10J	0503010060	TUERCA 1/2" UNC	16
11	0501069637	TRABA TUERCA EJE	02
12	0503010962	TORNILLO 5/8" UNC X 1.1/4"	02
13	0503010027	ARANDELA PRESION	02
14	0521012664	ARANDELA PLANA	02
15	0501010087	TUERCA 1.1/4"	02



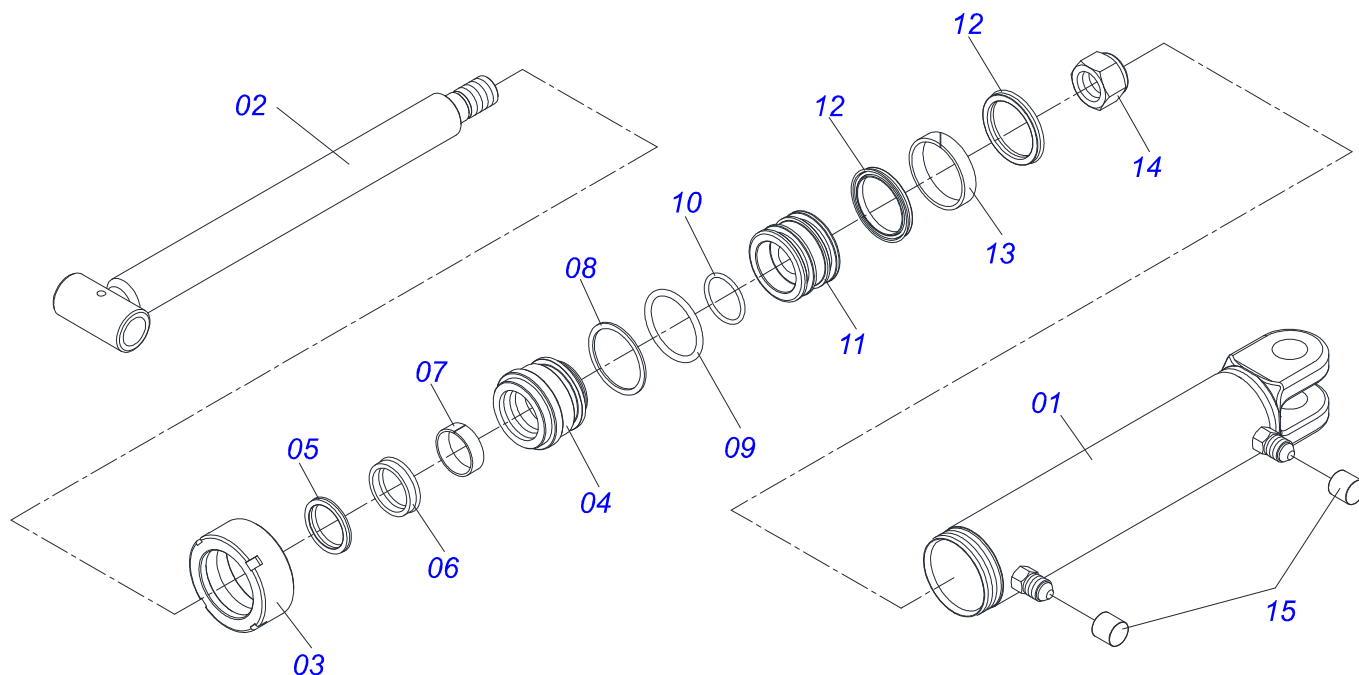
Artículo	Código	Descripción	QT
01	0511067104	CHASIS	01
02	0511045926	SOPORTE SILO COMPLETO	02
02A	0511068657	SOPORTE SILO	01
02B	0503010849	TORNILLO 3/8 UNC X 1.1/2	08
02C	0501010984	ARANDELA PLANA	20
02D	0503010025	ARANDELA PRESION 3/8	14
02E	0503010026	TUERCA 3/8	14
03	0501057624	SILO ABONO COMPL	01
04	0511068656	TRABA SILO ABONO	02
05	0503010233	TORNILLO 5/8 UNC X 2.1/2	04
06	0501012140	ARANDELA PLANA	08
07	0503010027	ARANDELA PRESION	07
08	0511045952	VARIADOR VELOCIDAD	01
08A	0501055624	VARIADOR VELOCIDAD	01
09	0511067107	SOPORTE VARIADOR VELOCIDADE	01
10	0503010237	TORNILLO 3/8 UNC X 1	04
11	0541019052	TAPA VARIADOR VELOCIDADE	01
12	0503010282	TORNILLO 1/4" X 3/4"	04
13	0511017303	ARANDELA PLANA	08
14	0503010143	ARANDELA PRESION	04
15	0503010144	TUERCA 1/4" UNC	04
16	0511066626	TAPA CAJA VARIADOR VELOC	01
17	0521013303	ARANDELA	01
18	0503010179	ARANDELA PRESION	01
19	0503010499	TUERCA MARIPOSA 5/16" UNC	01
20	0511068170	SOPORTE CHUMACERA	01
21	0501010100	TORNILLO 5/8 UNC X 2 C S G.5	02
22	0503010013	TUERCA 5/8	02
23	0501010014	U SOPORTE CANUDO	01
24	0501010077	TORNILLO 1/2 UNC X 2	04
25	0503010019	ARANDELA PRESION 1/2"	02
26	0503010060	TUERCA 1/2" UNC	05
27	0503010002	GRASERA 1800	02

Artículo	Código	Descripción	QT
28	0541018896	EJE MOTOR	01
29	0501010783	TRABA DEL EJE MOTOR	01
30	0503013662	TORNILLO 1/2" UNC X 1"	01
31	0511067108	ARBOVE DEL EJE MOTOR	01
32	0521010530	EJE UNION	01
33	0503010140	PASADOR ABIERTO 1/8" X 3/4"	01
34	0502011311	ENGRANAJE 6Z	01
35	0511068171	OREJA ACCIONADOR	01
36	0503010232	TORNILLO 5/8 UNC X 1.3/4	01
37	0503010013	TUERCA 5/8	02
38	0501057649	PLATAFORMA	01
38A	0511068710	PLATAFORMA SACM/SA-T S-0207	01
38B	0541018908	CUERPO PLATAFORMA	01
38C	0503011268	TORNILLO 3/8 UNC X 2.1/2	02
38D	0551015666	CUERPO PASAMANOS	01
38E	0503014007	TORNILLO 1/2 UNC X 1.1/4	02
38F	0521010660	PERNO 3/4" UNC X 150 X 130	02
38G	0501010322	ARANDELA PLANA 20.50 X 46 X 4.75	04
38H	0503010023	ARANDELA PRESION	04
38I	0503010014	TUERCA 3/4" UNC	04
39	0501057647	ESCALERA	01
40	0511044355	DISCO CORTE 24" COMPLETO	02
41	0511045142	BRAZO SURCADOR COMPLETO	02
42	0551013641	MANGUERA 2.1/2" X 1430	04
43	0503011266	ABRAZADERA 2.1/4" A 3"	04
44	0531014773	CLAVE 57.50 CABO PLANO HEX	01
45	0503060100	COMPARTIMIENTO DEL MANUAL	01
46	0503010371	TORNILLO 5/16 UNC X 1	01
47	0501010984	ARANDELA PLANA	01
48	0503010179	ARANDELA PRESION	01
49	0503010337	TUERCA 5/16	01
50	0503010267	ABRAZADERA NYLON	01
51	0511068860	VARON ACCIONADOR	01
52	0511068861	BRAZO ACOPLAMIENTO/DESACOPPLAMIENTO	01
53	0501010161	TORNILLO 1/2 UNC X 1.1/4	01
54	0503010899	TORNILLO 5/8 UNC X 2.1/4	01
55	0501061186	SOPORTE MOTOR	01
56	0501010762	PERNO	04
57	0501016992	TUERCA CONICA 3/4" UNC	04
58	0501010765	GUIA RESORTE	01
59	0503010253	CADENA 57-P X 73 ESLABON	01
60	0503030086	RESORTE COMPRESION	01
61	0502011321	ENGRANAJE 11Z ARRASTRADOR DER	01
62	0502011379	BRAZO ARRASTRE DERECHO	01
63	0501014453	BUJE TRABA	01
64	0503010734	TORNILLO 1/2" UNC X 2.1/2"	03
65	0521012124	EJE UNION	02
66	0521012533	EJE UNION	01
67	0503030085	CLAVIJA TRABA	03
68	0521012126	CLAVE CABO PLANO HEX 32.50	01
69	0521012199	CLAVE 42 CABO PLANO	01
70	0521012200	CLAVE 51.50 CABO PLANO	01

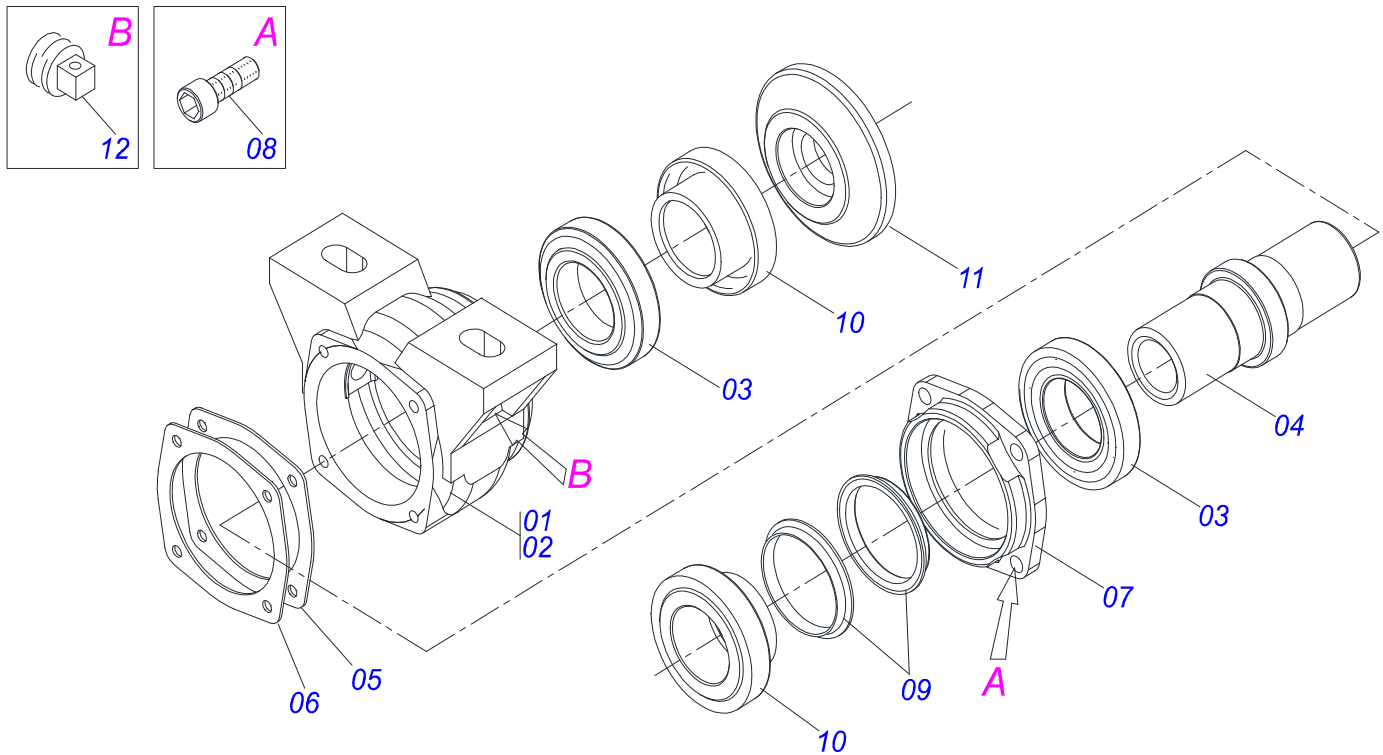


Artículo	Código	Descripción	QT
00	0501056786	MARCADOR LINEA COMPLETO	01 01
00A	0501056986	MARCADOR LINEA COMPLETO	01 01
01	0511067457	FIJADOR MARCADOR LINEA	02 02
02	0511067458	SOPORTE DERECHO BOLARDO	01 01
03	0511067459	SOPORTE IZQUIERDO	01 01
04	0503011084	TORNILLO 3/4" UNC X 5"	08 08
05	0503010023	ARANDELA PRESION	14 14
06	0503010014	TUERCA 3/4" UNC	12 12
07	0511067460	BRAZO DERECHO MARCADOR LINEA	01 01
08	0511067461	BRAZO IZQUIERDO MARCADOR LINEA	01 01
09	0521012187	EJE BRAZO RODADO	02 02
10	0503010523	PASADOR ABIERTO 1/4" X 2"	04 04
11	0511040203	CILINDRO HIDRAULICO 38,10 X 63,50 X 500 X 225	02 02
12	0521010577	EJE UNION 25 X 105	02 02
13	0503030085	CLAVIJA TRABA	03 03
14	0503010571	PASADOR ABIERTO 1/4" X 1.1/2"	04 04
15	0511015779	EJE 25,4 X 107	02 02
16	0511067462	SOPORTE BRAZO OSCILANTE	02 02
17	0502010175	FIJADOR ENGANCHE GUIA	02 02
18	0503010797	TORNILLO 3/4" UNC X 4"	04 04
19	0511067463	BRAZO OSCILANTE MARCADOR LINEA	02 02
20	0551010402	EJE 34,93 X 160,50/161	02 02
21	0511063099	SOPORTE INFERIOR DISCO REGULAVEIS	02 02
22	0521012120	ARANDELA	02 02
23	0503010290	TUERCA 1.1/2" UNF	02 02
24	0501049010	CHUMACERA AGRICOLA	01 01
25	0501049011	PROT CHUMACERA	01 01
26	0521015310	EJE 1.1/4 UNC X 206	02 02
27	0521015311	ARANDELA	02 02
28	0501010098	TORNILLO 3/4 UNC X 2	02 02
29	0601025002	DISCO LISO 18 X 3	02 02
30	0502010835	TRABA EJE EXT 1.1/4"	02 02
31	0501010087	TUERCA 1.1/4"	02 02

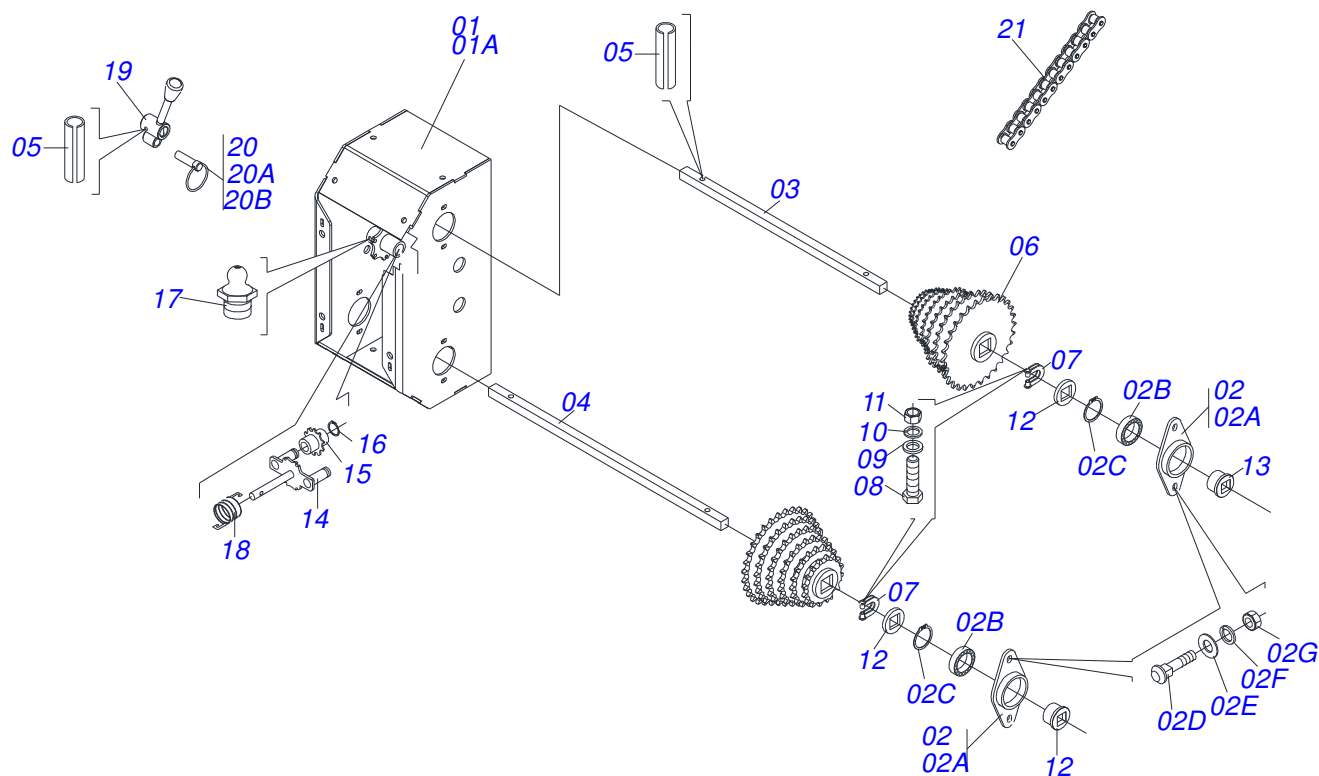
Artículo	Código	Descripción	QT	
32	0501010455	TRABA TUERCA 1.1/4"	02	02
33	0501010161	TORNILLO 1/2 UNC X 1.1/4	02	02
34	0503010019	ARANDELA PRESION 1/2"	06	06
35	0503010060	TUERCA 1/2" UNC	06	06
36	0501010216	TORNILLO 3/4 UNC X 4.1/2	02	02
37	0501048963	CONJUNTO PIEZAS 5/8"UNC X 2-1/2"	01	01
37A	0501014177	TORNILLO 5/8 UNC X 2.1/2	01	01
37B	0501010947	TRABA TORNILLO 5/8"	01	01
37C	0501012140	ARANDELA PLANA	01	01
37D	0503010013	TUERCA 5/8	02	02
38	0503010002	GRASERA 1800	02	02
39	0551010309	TUBO CUADRADO	02	02
40	0501057372	CONJUNTO ARTICULADOR HOE	02	02
40A	0511068105	SOPORTE ARTICULACION	01	01
40B	0511068108	ARTICULACION	01	01
40C	0501011388	EJE UNION	01	01
40D	0503010577	PASADOR ABIERTO 3/16 X 1.1/4	01	01
40E	0501063359	REGULADOR PROF	01	01
40F	0521010553	EJE UNION 12,70 X 76	01	01
40G	0503010257	PASADOR ABIERTO 1/8" X 1"	01	01
40H	0503030399	RESORTE COMPRESIÓN 25.5 X 130 X 4	01	01
40I	0501010453	ARANDELA PLANA	01	01
41	0521010674	PERNO 5/8 UNC X 145 X 46	04	04
42	0501011978	PLACA P/ GRAPA 5/8"	02	02
43	0503010027	ARANDELA PRESION	10	10
44	0503010013	TUERCA 5/8	10	10
45	0521010424	ESTRIBO DE PROTECCIÓN	02	02
46	0501010100	TORNILLO 5/8 UNC X 2 C S G.5	02	02
47	0521010654	PERNO 1/2"	02	02
48	0501011976	PLACA P/ GRAPA 1/2"	02	02
49	0621010002	AZADAS CULTIVADOR	04	04
50	0501011963	TORNILLO 7/16" UNC X 1.1/2"	04	04
51	0501012803	ARANDELA PLANA	04	04
52	0503010180	ARANDELA PRESION 7/16"	04	04
53	0503010244	TUERCA 7/16	04	04
54	0521013867	TRABA TRANSPORTE CABEZAL	01	01
55	0503030012	PASADOR ABIERTO	02	02
56	0501080473	MANGUERA 3/8 X 3000 TC-TM	00	02
57	0501080722	MANGUERA 3/8 X 3300 TC-TM	00	02
58	0501053834	ACOPLAMIENTO RAPIDO MACHO AGRICOLA CON	04	04
59	0551012843	SOPORTE VALVULA SEQUENCIAL	02	00
60	0501054649	VALVULA SECUENCIAL COMPL.	01	00
60A	0501010617	NIPLE 3/4"NF	02	00
60B	0503010190	ANILLO O'RING 2-114 N 3006-9B	02	00
60C	0501012109	NIPLE 3/4"NF X 9/16"NF	04	00
60D	0503011036	ANILLO O'RING 2-111 N 3006-9B	04	00
60E	0531019339	TAPON 9/16" UNF X 12	02	00
61	0501080449	MANG 3/8" X 1500 TC-TC	02	00
62	0501080644	MANGUERA 3/8" X 2000 TC-TC	02	00
63	0501080852	MANG 3/8" X 1500 TR-TM	02	00
64	0503011268	TORNILLO 3/8 UNC X 2.1/2	04	00
65	0503010025	ARANDELA PRESION 3/8	04	00
66	0503010026	TUERCA 3/8	04	00
67	0503010363	TORNILLO 5/16 UNC X 1	02	00
68	0503010179	ARANDELA PRESION	02	00



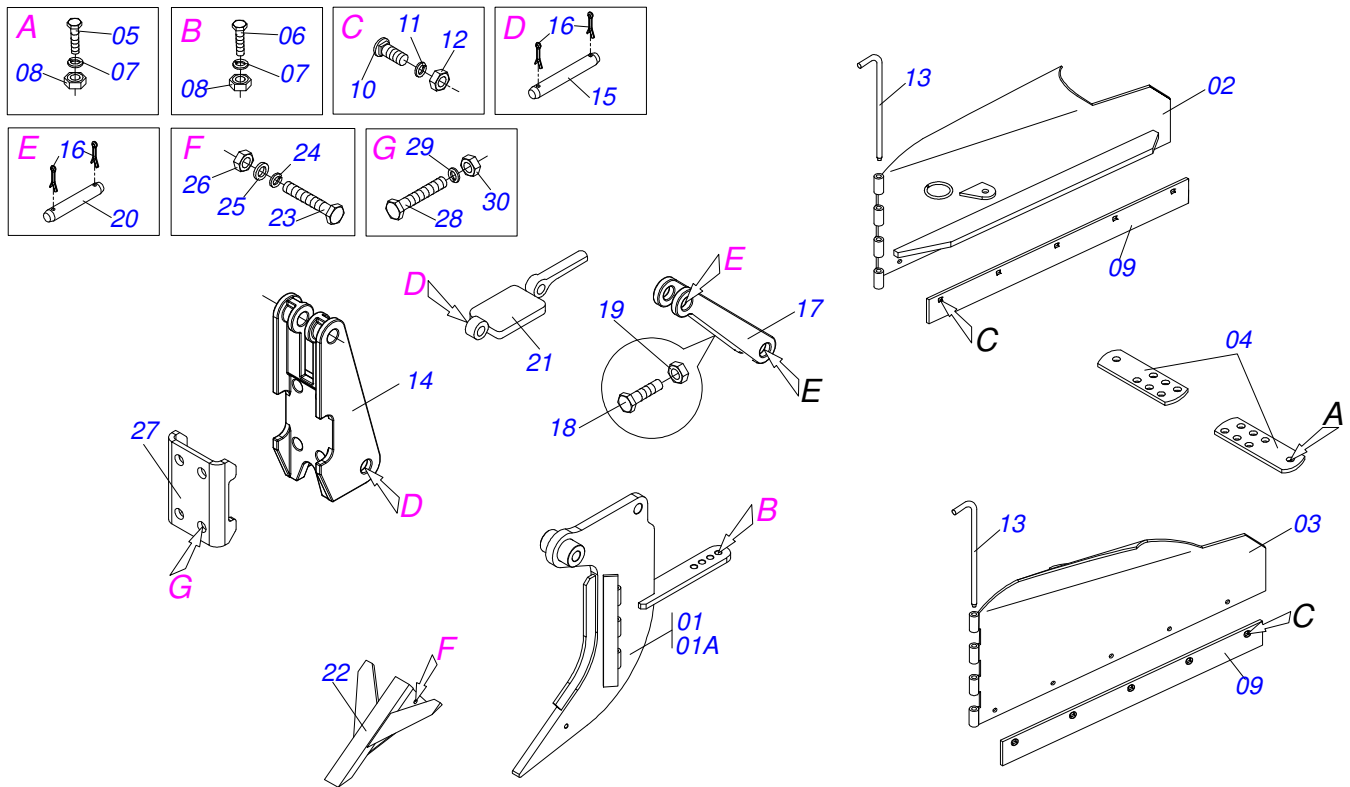
Artículo	Código	Descripción	QT
01	0511062810	CAMISA 63,50 X 383	01
02	0501065662	EXTENSOR CILINDRO HIDRAULICO 38,10 X 440	01
03	0502010471	TAPA MOVIL 63,50	01
04	0502010780	SOPORTE ANILLOS 38,1 X 63,	01
05	0503010163	ANILLO RASPADOR D-1500	01
06	0503010989	ANILLO 1870-1500-375-B	01
07	0503010970	ANILLO GUIA INTERNO W1-1650-500	01
08	0503011058	ANILLO BACK-UP 8-330	01
09	0503010161	ANILLO O'RING 2-330 N 3006 9B	01
10	0503010285	ANILLO O'RING 2-222 N 3006-9B	01
11	0502010783	EMBOLO 38 X 63,50	01
12	0503010160	ANILLO 2500 2000	02
13	0503010973	ANILLO GUIA EXTERNO W2-2500-500	01
14	0503010063	TUERCA 1" UNF	01
15	0503030384	PLUG CON N-001	02
16	0501032666	JUEGO REPARO COMPL 38,10X63,50	01



Artículo	Código	Descripción	QT
00	0501049010	CHUMACERA AGRICOLA	01
00A	0501049011	PROT CHUMACERA	01
01	0502011765	CAJA DEL CHUMACERA DM	01
02	0502011766	CAJA DEL CHUMACERA DM	01
03	0503010111	RODAMIENTO 30210	02
04	0502040484	EJE CHUMACERA	01
05	0503030013	EMPAQUETADURA 112 X 90,5 X 0,3	02
06	0503030684	EMPAQUETADURA 112 X 90,5 X 0,1	01
07	0502020424	TAPA CAJA DM	01
08	0503010134	TORNILLO 3/8" UNC X 1"	04
09	0503030026	RETENES LP JB-253	02
10	0502010541	ALOJAMIENTO DEL RETENES C/ BUCHA	02
11	0502010074	APOYO INT DEL DISCO	01
12	0503010856	TAPON R3/8" BSPT	01



Artículo	Código	Descripción	QT
01	0501055624	VARIADOR VELOCIDAD	01
01A	0511066625	CAJA VARIADOR VELOCIDADE	01
02	0501053361	CHUMACERA DUPLO VARIADOR VELOC	04
02A	0502011987	CAJA DEL CHUMACERA DUPLO	01
02B	0503011410	RODAMIENTO 6005 2RS	02
02C	0503011105	ANILLO RETENCION AGUJERO	01
02D	0503011953	TORNILLO 5/16 UNC X 1	02
02E	0501010694	ARANDELA PLANA	02
02F	0503010179	ARANDELA PRESION	02
02G	0503010337	TUERCA 5/16	02
03	0521013283	EJE TRANSMISION VELOCIDAD	01
04	0551015668	EJE CUADRADO	01
05	0503010292	PASADOR TENSION 701164 6 X 40	05
06	0501069700	CONJUNTO ENGRANAJE ABONO	02
07	0521010691	PERNO EIXO	04
08	0503010373	TORNILLO 1/4" UNC X 2"	04
09	0511017303	ARANDELA PLANA	04
10	0503010143	ARANDELA PRESION	04
11	0503010144	TUERCA 1/4" UNC	04
12	0521018630	ARANDELA 35 X CUAD 19,5	04
13	0503031527	CHUMACERA AGRICOLA	04
14	0511060393	ESTIRADOR CADENA DERECHA MENOR COMP	01
15	0503031805	ENGRANAJE 11Z P 1/2	02
16	0503010302	ANILLO RETENCION EJE 501019	02
17	0503010002	GRASERA 1800	01
18	0503031367	RESORTE	01
19	0502011758	PALANCA ESTIRADOR TRASERO	01
20	0501048790	EJE COMPLETO CON ARGOLLA	01
20A	0521012476	EJE LA PALANCA DEL CAMBIO	01
20B	0503031369	ARGOLA 40 X 2,5	01
21	0503012143	CADENA 40-1 X 78 ESLABON + REDUCCIÓN	01



Artículo	Código	Descripción	QT
01	0501069713	BRAZO SURCADOR	01
02	0511067531	CONJUNTO ALA DERECHA	01
03	0511067530	CONJUNTO ALA IZQUIERDO	01
04	0551011638	BARRA REGULACION	02
05	0501010100	TORNILLO 5/8 UNC X 2 C S G.5	02
06	0503010233	TORNILLO 5/8 UNC X 2.1/2	01
07	0503010027	ARANDELA PRESION	03
08	0503010013	TUERCA 5/8	03
09	0551013447	RASPADOR	02
10	0503012956	TORNILLO 1/2" BSW X 1.1/2"	10
11	0503010019	ARANDELA PRESION 1/2"	10
12	0503010020	TUERCA 1/2	10
13	0521012821	EJE ARTICULACION	02
14	0502011165	FIJADOR TRASERO	01
15	0511015688	EJE UNION 28,58 X 180	02
16	0503010571	PASADOR ABIERTO 1/4" X 1.1/2"	08
17	0502011164	APOYO RESORTE	01
18	0503011195	TORNILLO 7/16 UNC X 1.3/4	01
19	0503010244	TUERCA 7/16	01
20	0511015689	EJE UNION 28,58 X 90	02
21	0521011631	DESARME AUTOMATICO	01
22	0511067839	PUNTA ARADO ALADA UNIVERSAL	01
23	0503011236	TORNILLO 3/8 UNC X 2	01
24	0501010984	ARANDELA PLANA	01
25	0503010025	ARANDELA PRESION 3/8	01
26	0503010026	TUERCA 3/8	01
27	0502011166	FIJADOR DELANTERO	01
28	0511019527	TORNILLO 1 UN X 8	04
29	0503011438	ARANDELA PRESION	04
30	0503010340	TUERCA 1	04



MARCHESAN IMPLEMENTOS E MÁQUINAS AGRÍCOLAS TATU S.A.
AV. Marchesan, 1979 - Casilla de Correos, 131 - CEP 15994-900 - Matão - SP - Brazil
Fono +55 16.3382-8282
(FAX Parts) + 55 16.3382. 8297 - (Export) + 55 16.3382.1003
e.mail: tatu@marchesan.com.br www.marchesan.com.br

Publicaciones Técnicas: Desarrollo
ALESSANDRA PATRICIA KAWAHARA CARRILI

Contactos Catálogo:
E-mail = jgaspari@marchesan.com.br

**ORIGINAL PARTS
TATU**

