

CATÁLOGO DE PIEZAS

SURCADORES

SACM/L MEC

Código: 0501091300



Serie: S-0306

Rev.: 00

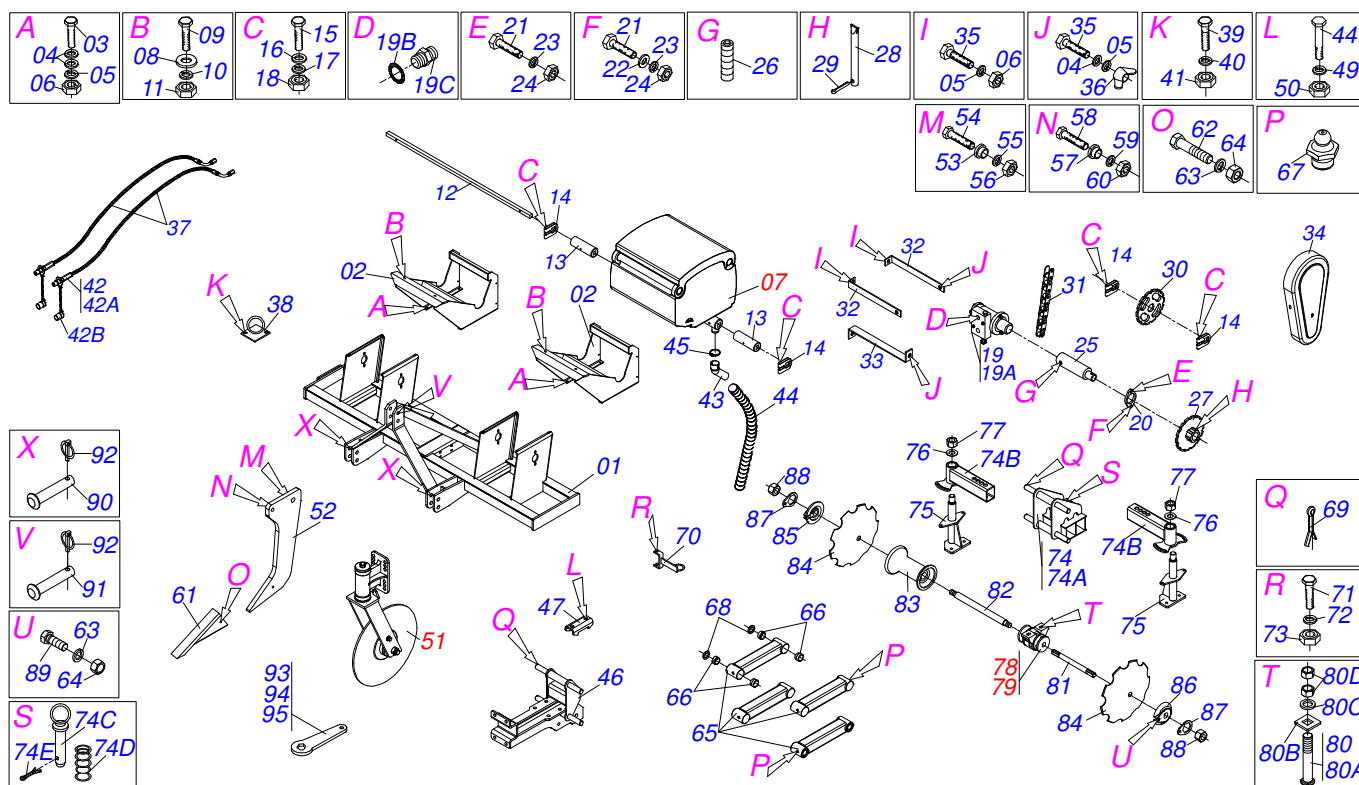
Fecha Rev.: MARÇO/2006

PIEZAS ORIGINALES
TATU



INDICE

0909091462	CHASIS SACM/L	1
0909090433	CHUMACERA AGRICOLA DM ACEITE	2
0501057078	SILO ABONO COMPL	3
0511044355	DISCO CORTE 24" COMPLETO	4
0909091464	CHASIS MECÁNICA SACML	5
0511045044	DISCO CORTE 20" COMPLETO	6
0501056287	CAJA VARIADOR VELOCIDADE	7



Artículo	Código	Descripción	QT
01	0511067623	CHASIS	01
02	0511067625	SOPORTE SILO ABONO	02
03	0503010849	TORNILLO 3/8 UNC X 1.1/2	08
04	0501010984	ARANDELA PLANA	19
05	0503010025	ARANDELA PRESION 3/8	13
06	0503010026	TUERCA 3/8	10
07	0501057078	SILO ABONO COMPL	02
08	0501010145	ARANDELA PLANA	04
09	0503010740	TORNILLO 1/2 UNC X 2	04
10	0503010019	ARANDELA PRESION 1/2"	04
11	0503010060	TUERCA 1/2" UNC	04
12	0511011539	EJE CUADRADO 3/4"	01
13	0502012007	BUJE CON FURO CUADRADA	02
14	0521010691	PERNO EIXO	02
15	0503010373	TORNILLO 1/4" UNC X 2"	02
16	0511017303	ARANDELA PLANA	02
17	0503010143	ARANDELA PRESION	02
18	0503010144	TUERCA 1/4" UNC	02
19	0501053421	MOTOR HIDRAULICO VALVULA COMPL	01
19A	0503012829	MOTOR HIDRAULICO VALVULA COMPL	01
19B	0503010045	ANILLO O'RING 2-116 N 3006-9B	02
19C	0501010590	NIPLA 7/8 NF	02
20	0541019115	BRIDA MOTOR HYDRAULICO	01
21	0503011172	TORNILLO 1/2" UNC X 2.1/2"	02
22	0511017302	ARANDELA PLANA 13.5 X 32.5 X 3.00	01
23	0503010019	ARANDELA PRESION 1/2"	02
24	0503010060	TUERCA 1/2" UNC	02
25	0511067266	EJE MOTOR HIDRAULICO	01
26	0503011136	TORNILLO 1/2 UNC X 1/2	01
27	0502010411	ENGRANAJE 10Z	01
28	0521010530	EJE UNION	01
29	0503010140	PASADOR ABIERTO 1/8" X 3/4"	01
30	0502011318	ENGRANAJE 10Z	01

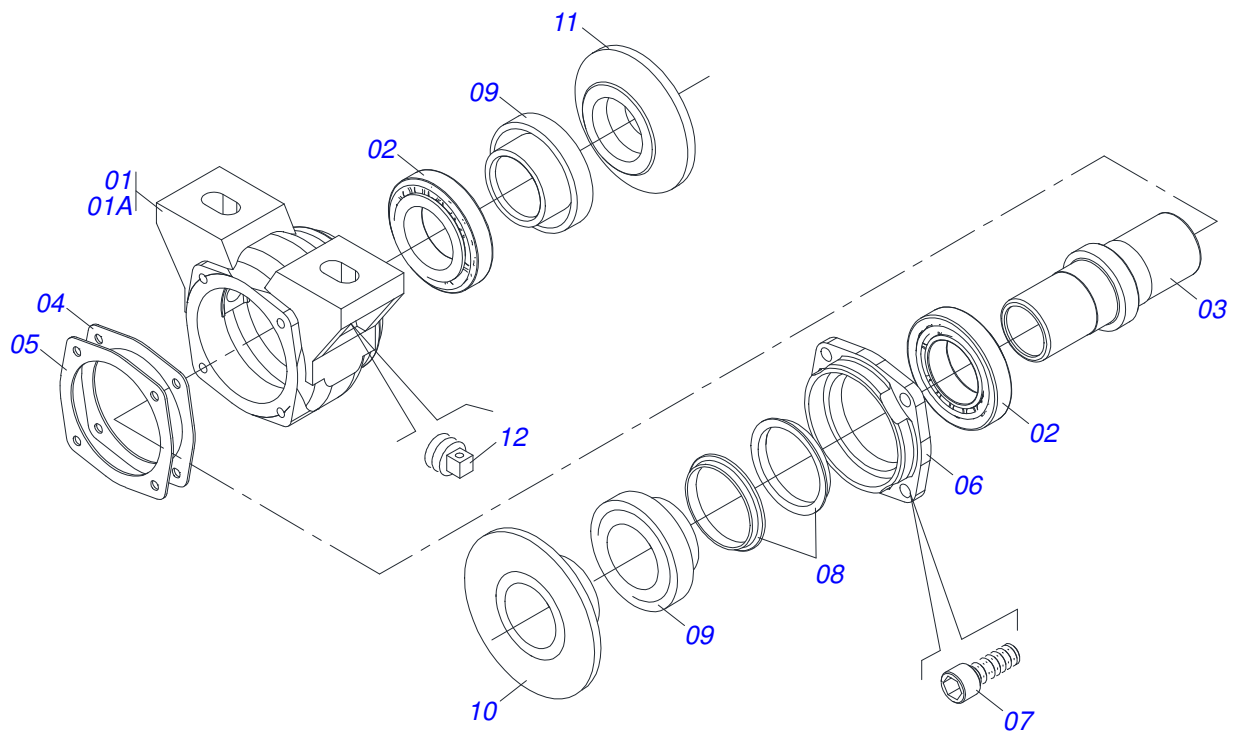
Artículo	Código	Descripción	QT
31	0503013996	CADENA 2050 X 28 ESLABON + REDUCCIÓN	01
32	0541019406	SOPORTE SUPERIOR CAPA CADENA	02
33	0541019404	SOPORTE INFERIOR CAPA CADENA	01
34	0541019618	CAPA CADENA	01
35	0503011087	TORNILLO 3/8 UNC X 1	05
36	0503010209	TUERCA MARIPOSA 3/8" UNC	03
37	0501080097	MANGUERA 1/2 X 2500 TC-TM	02
38	0511062800	FIJADOR MANGUERA	01
39	0503010371	TORNILLO 5/16 UNC X 1	02
40	0503010179	ARANDELA PRESION	02
41	0503010033	CAMARA AIRE 7.50 X 16	02
42	0501053834	ACOPLAMIENTO RAPIDO MACHO AGRICOLA CON	02
42A	0503011637	JUNTA UNIVERSAL	02
42B	0503011882	TAPA PLASTICA P/ ENG RAP	02
43	0503031050	CONDUCTOR CURVO	04
44	0521015491	MANGUERA 2" X 1200	04
45	0503010246	ABRAZADERA	04
46	0511067624	CHASIS MOVIL	02
47	0551011189	FIJADOR CHASIS MOVIL	04
48	0501011545	TORNILLO 3/4" UNC X 6.1/2"	08
49	0503010023	ARANDELA PRESION	08
50	0503010014	TUERCA 3/4" UNC	08
51	0511045044	DISCO CORTE 20" COMPLETO	02
52	0511067627	VARÓN SUBSOLADOR	02
53	0551011192	BUJE 25,80 X 50,80 X 26	02
54	0501010392	TORNILLO 1" UNC X 5"	02
55	0503010012	ARANDELA PRESION 1"	02
56	0501010059	TUERCA 1.5/8	02
57	0551011191	BUJE 19,84 X 38,10 X 26	02
58	0503011328	TORNILLO 3/4 UNC X 4	02
59	0503010023	ARANDELA PRESION	02
60	0503010014	TUERCA 3/4" UNC	02
61	0501069659	PUNTA SUBSOLADORA	02
62	0501010160	TORNILLO 1/2" UNC X 3"	02
63	0503010019	ARANDELA PRESION 1/2"	02
64	0503010060	TUERCA 1/2" UNC	02
65	0511060990	BRAZO	08
66	0521012122	BUJE DESG BRAZO	32
67	0503010002	GRASERA 1800	16
68	0551011190	ARANDELA PLANA	16
69	0503010523	PASADOR ABIERTO 1/4" X 2"	16
70	0511067647	SOPORTE MANGUERA	04
71	0503010295	TORNILLO 5/16 UNC X 5/8	04
72	0503010179	ARANDELA PRESION	04
73	0503010337	TUERCA 5/16	04
74	0501057083	CHASIS RASTRA	02
74A	0511067628	RASTRA OSCILANTE	02
74B	0501069469	BRAZO REG DISCOS REG	02
74C	0501069472	EJE TRABA BRAZO REG	02
74D	0503030978	RESORTE COMPRESION	02
74E	0503010038	PASADOR ABIERTO 3/16 X 2	02
75	0511063098	SOPORTE SUPERIOR DISCOS REG	04
76	0521012120	ARANDELA	04
77	0503010290	TUERCA 1.1/2" UNF	04
78	0501049008	CHUMACERA AGR DM OL 182 1.1/4"	02
79	0501049009	CHUMACERA AGR DM OL 182 1.1/4"	02
80	0501048963	CONJUNTO PIEZAS 5/8"UNC X 2-1/2"	08
80A	0501014177	TORNILLO 5/8 UNC X 2.1/2	08
80B	0501010947	TRABA TORNILLO 5/8"	08
80C	0501012140	ARANDELA PLANA	08
80D	0503010013	TUERCA 5/8	16
81	0521012160	EJE 1.1/4" X 290	02



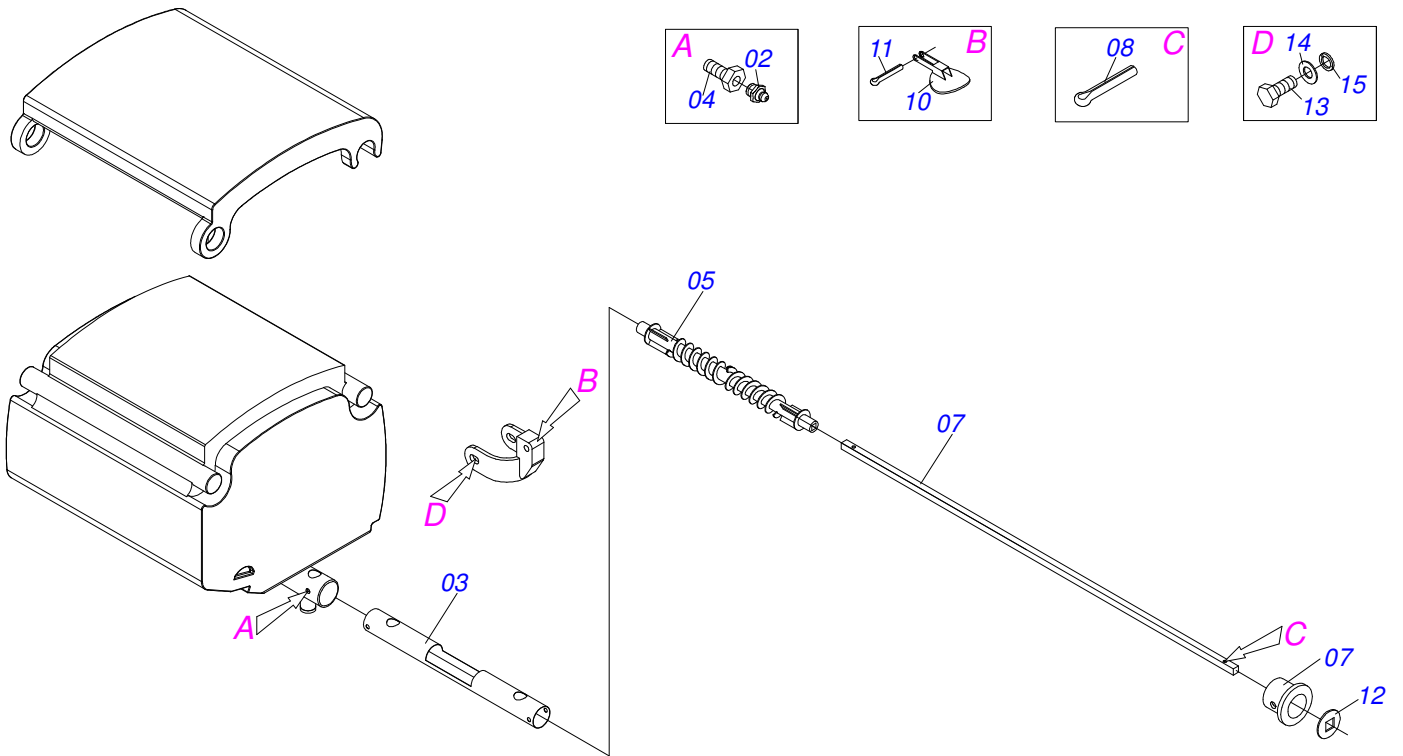
SACM/L MEC
CHASIS SACM/L

Página 1
0909091462

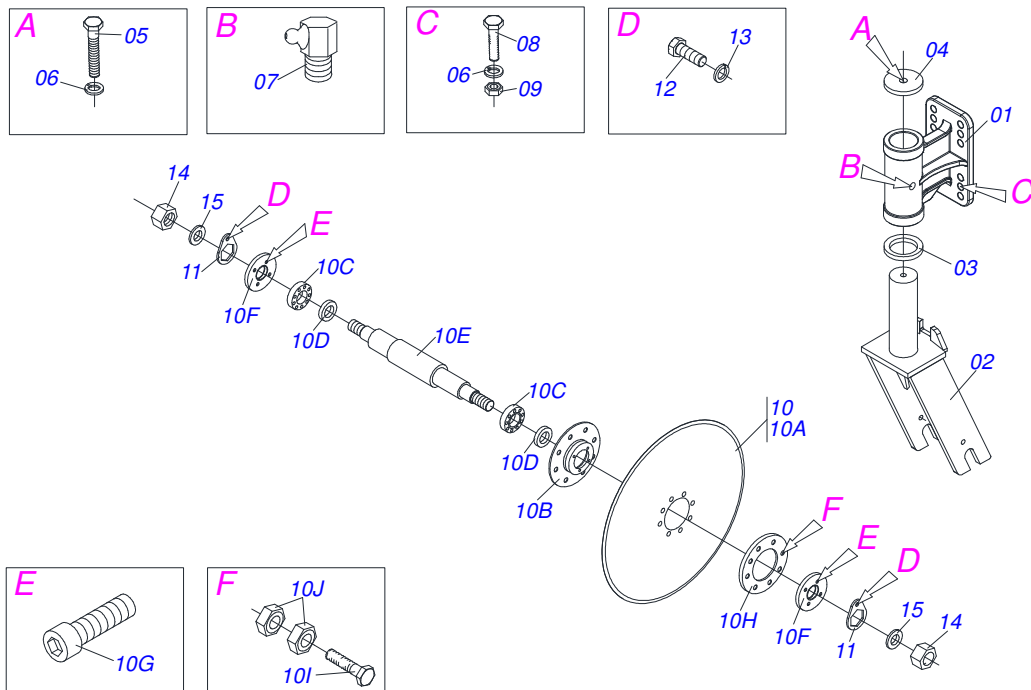
Artículo	Código	Descripción	QT
82	0501010752	EJE 1.1/4" X 500	02
83	0502020052	SEPARADOR 181	02
84	0602025011	DISCO DENTADA 18 X 4,5	10
85	0502010834	TRABA EJE INT 1.1/4"	04
86	0502010835	TRABA EJE EXT 1.1/4"	04
87	0501010455	TRABA TUERCA 1.1/4"	08
88	0501010087	TUERCA 1.1/4"	08
89	0501010161	TORNILLO 1/2 UNC X 1.1/4	08
90	0521010595	EJE UNION 27,80 X 110	02
91	0521010579	EJE UNION	01
92	0503030085	CLAVIJA TRABA	03
93	0531014773	CLAVE 57.50 CABO PLANO HEX	01
94	0521012199	CLAVE 42 CABO PLANO	01
95	0521012200	CLAVE 51.50 CABO PLANO	01



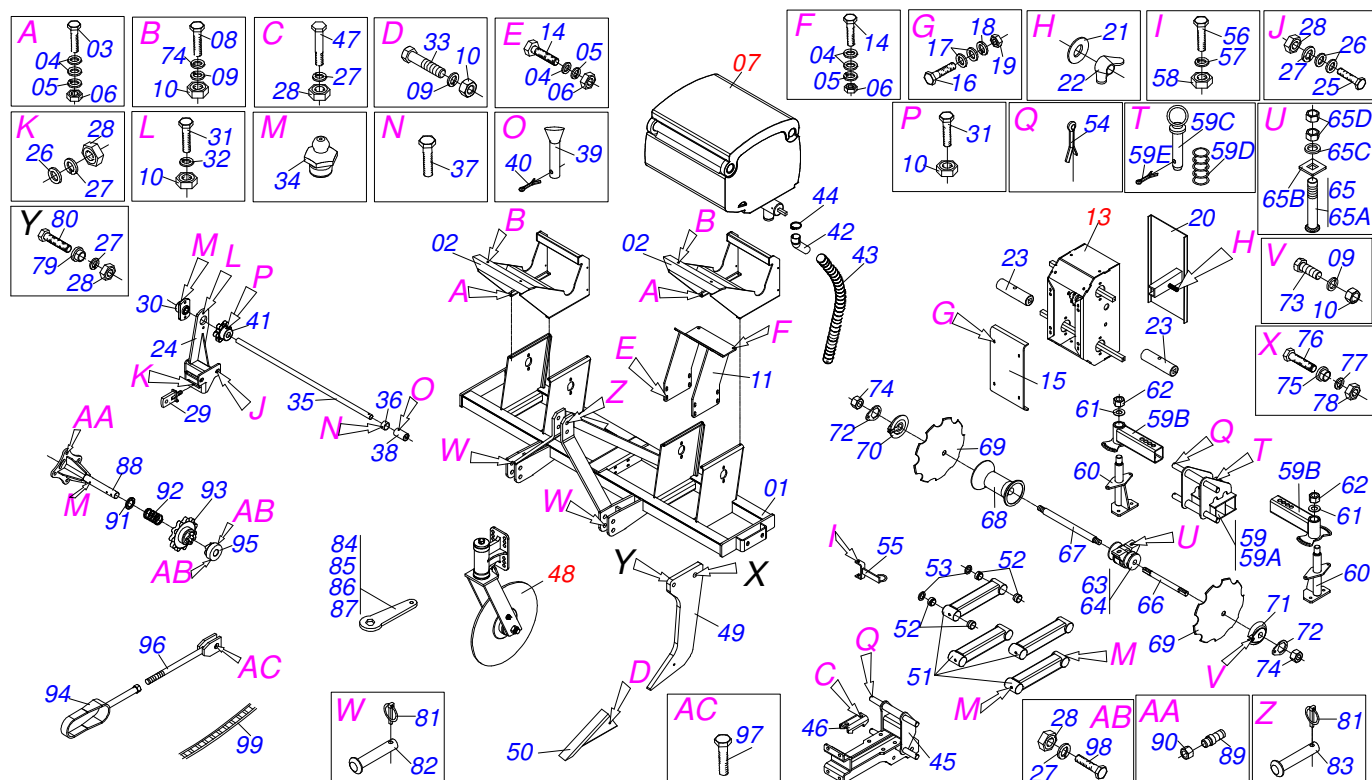
Artículo	Código	Descripción	QT
00	0501049008	CHUMACERA AGR DM OL 182 1.1/4"	01
00A	0501049009	CHUMACERA AGR DM OL 182 1.1/4"	01
01	0502011765	CAJA DEL CHUMACERA DM	01
01A	0502011766	CAJA DEL CHUMACERA DM	01
02	0503010111	RODAMIENTO 30210	02
03	0502040218	EJE	01
04	0503030013	EMPAQUETADURA 112 X 90,5 X 0,3	02
05	0503030684	EMPAQUETADURA 112 X 90,5 X 0,1	01
06	0502020424	TAPA CAJA DM	01
07	0503010134	TORNILLO 3/8" UNC X 1"	04
08	0503030026	RETENES LP JB-253	02
09	0502010541	ALOJAMIENTO DEL RETENES C/ BUCHA	02
10	0502010073	APOYO EXT DEL DISCO	01
11	0502010074	APOYO INT DEL DISCO	01
12	0503010856	TAPON R3/8" BSPT	01



Artículo	Código	Descripción	QT
00	0501057078	SILO ABONO COMPL	01
01	0503061581	CAJA ABONO CON TAPA	01
02	0503010691	GRASERA 1/4" NF	04
03	0503032838	GUIA TUBO	01
04	0541014215	TORNILLO CHUMACERA	04
05	0511065979	ROSCA SEM FIN	01
06	0551011421	CHUMACERA HILO SEM FIN	02
07	0541014214	EJE CUADRADO	01
08	0503010571	PASADOR ABIERTO 1/4" X 1.1/2"	02
09	0511067781	SOPORTE TAPA BOQUILLA	02
10	0511067667	TAPA BOQUILLA	02
11	0503010362	PASADOR ABIERTO 1/8 X 1.1/4	02
12	0501010637	ARANDELA PLANA	02
13	0503010834	TORNILLO 1/2 UNC X 1	04
14	0511017302	ARANDELA PLANA 13.5 X 32.5 X 3.00	04
15	0503010019	ARANDELA PRESION 1/2"	04



Artículo	Código	Descripción	QT
01	0502012370	SOPORTE DISCO CORTE	01
02	0511067105	HORQUILLA DISCO CORTE	01
03	0541018869	ARANDELA PLANA	01
04	0541018868	ARANDELA PLANA	01
05	0501010098	TORNILLO 3/4 UNC X 2	01
06	0503010023	ARANDELA PRESION	05
07	0503010004	GRASERA 1890 3/8"	01
08	0501010500	TORNILLO 3/4"UNC X3"	04
09	0503010014	TUERCA 3/4" UNC	04
10	0501056943	DISCO CORTE 24"	01
10A	0603030044	DISCO LISO 24" X 6	01
10B	0502011478	CAJA DISCO CORTE	01
10C	0503011291	RODAMIENTO 6209	02
10D	0503012106	RETENES 00521-BR	02
10E	0521012661	EJE CUBO DISCO CORTE	01
10F	0502011477	TAPA CAJA DISCO CORTE	02
10G	0521011824	BRIDA APOYO DISCO CORTE	01
10H	0503010134	TORNILLO 3/8" UNC X 1"	08
10I	0503011172	TORNILLO 1/2" UNC X 2.1/2"	08
10J	0503010060	TUERCA 1/2" UNC	16
11	0501069637	TRABA TUERCA EJE	02
12	0503010962	TORNILLO 5/8" UNC X 1.1/4"	02
13	0503010027	ARANDELA PRESION	02
14	0521012664	ARANDELA PLANA	02
15	0501010087	TUERCA 1.1/4"	02



Artículo	Código	Descripción	QT
00	0511045055	CHASIS COMPLETO	01
01	0511067623	CHASIS	01
02	0511067625	SOPORTE SILO ABONO	02
03	0503010849	TORNILLO 3/8 UNC X 1.1/2	08
04	0501010984	ARANDELA PLANA	36
05	0503010025	ARANDELA PRESION 3/8	20
06	0503010026	TUERCA 3/8	20
07	0501057078	SILO ABONO COMPL	02
08	0503010740	TORNILLO 1/2 UNC X 2	04
09	0503010019	ARANDELA PRESION 1/2"	14
10	0503010060	TUERCA 1/2" UNC	18
11	0511067107	SOPORTE VARIADOR VELOCIDADE	01
12	0503010751	TORNILLO 3/8" UNC X 1.1/4"	08
13	0501056287	CAJA VARIADOR VELOCIDADE	01
14	0503011087	TORNILLO 3/8 UNC X 1	04
15	0541019052	TAPA VARIADOR VELOCIDADE	01
16	0503010461	TORNILLO 1/4" UNC X 1"	04
17	0511017303	ARANDELA PLANA	08
18	0503010143	ARANDELA PRESION	04
19	0503010144	TUERCA 1/4" UNC	04
20	0511066626	TAPA CAJA VARIADOR VELOC	01
21	0521013303	ARANDELA	01
22	0503010499	TUERCA MARIPOSA 5/16" UNC	01
23	0502012007	BUJE CON FURO CUADRADA	02
24	0511067106	SOPORTE EJE MOTRIZ	02
25	0501010098	TORNILLO 3/4 UNC X 2	02
26	0501010322	ARANDELA PLANA 20.50 X 46 X 4.75	05
27	0503010023	ARANDELA PRESION	14
28	0503010014	TUERCA 3/4" UNC	15
29	0511067394	OREJA DESARME	01
30	0501110014	CHUMACERA AGRICOLA DEL EJE MOTRIZ	01
31	0501010077	TORNILLO 1/2 UNC X 2	04
32	0503010019	ARANDELA PRESION 1/2"	02

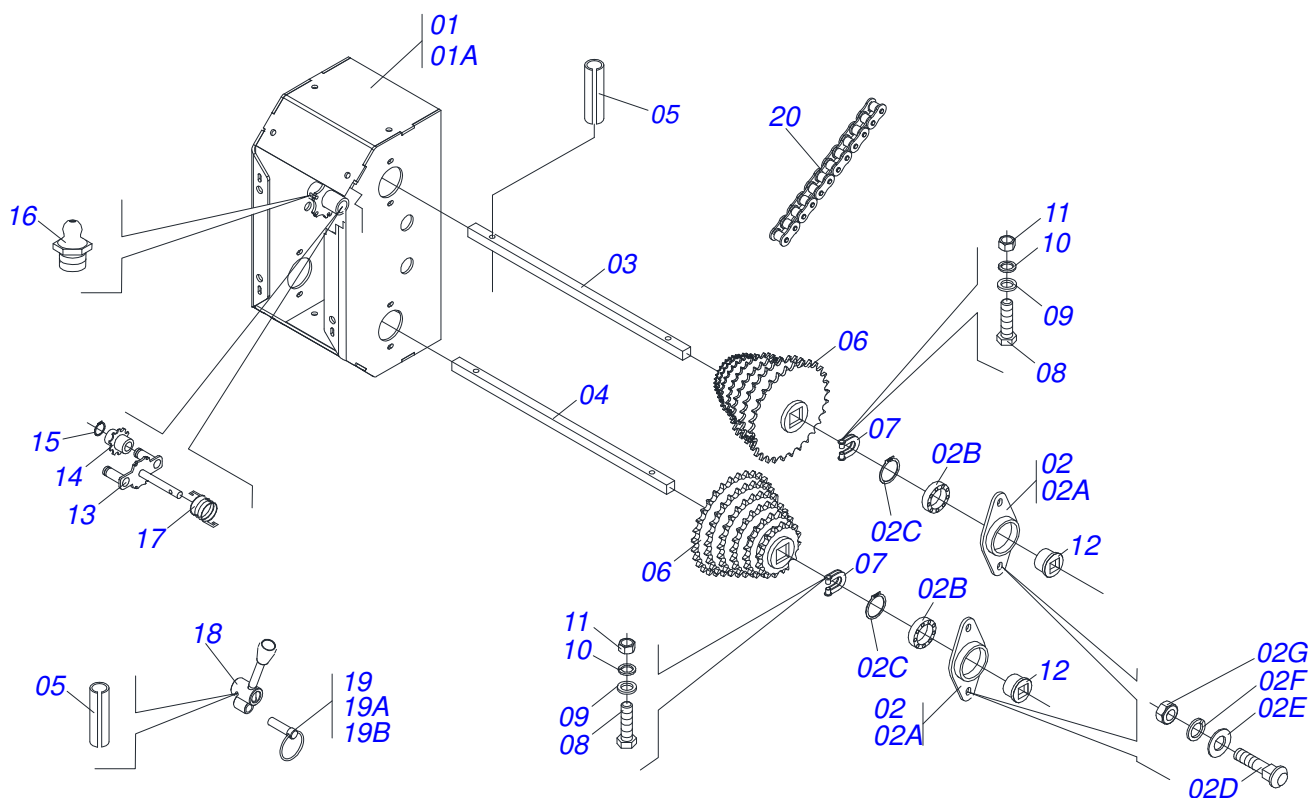
Artículo	Código	Descripción	QT
33	0501010160	TORNILLO 1/2" UNC X 3"	02
34	0503010002	GRASERA 1800	18
35	0541018896	EJE MOTOR	01
36	0501010783	TRABA DEL EJE MOTOR	01
37	0503013662	TORNILLO 1/2" UNC X 1"	01
38	0511067108	ARBOVE DEL EJE MOTOR	01
39	0521010530	EJE UNION	01
40	0503010140	PASADOR ABIERTO 1/8" X 3/4"	01
41	0502010156	ENGRANAJE 6Z	01
42	0503031050	CONDUCTOR CURVO	04
43	0521015491	MANGUERA 2" X 1200	04
44	0503010246	ABRAZADERA	04
45	0511067624	CHASIS MOVIL	02
46	0551011189	FIJADOR CHASIS MOVIL	04
47	0501011545	TORNILLO 3/4" UNC X 6.1/2"	08
48	0511045044	DISCO CORTE 20" COMPLETO	02
49	0511067627	VARÓN SUBSOLADOR	02
50	0501069659	PUNTA SUBSOLADORA	02
51	0511060990	BRAZO	08
52	0521012122	BUJE DESG BRAZO	32
53	0551011190	ARANDELA PLANA	16
54	0503010523	PASADOR ABIERTO 1/4" X 2"	16
55	0511067647	SOPORTE MANGUERA	04
56	0503010295	TORNILLO 5/16 UNC X 5/8	04
57	0503010179	ARANDELA PRESION	04
58	0503010337	TUERCA 5/16	04
59	0501057083	CHASIS RASTRA	02
59A	0511067628	RASTRA OSCILANTE	01
59B	0501069469	BRAZO REG DISCOS REG	02
59C	0501069472	EJE TRABA BRAZO REG	02
59D	0503030978	RESORTE COMPRESION	02
59E	0503010038	PASADOR ABIERTO 3/16 X 2	02
60	0511063098	SOPORTE SUPERIOR DISCOS REG	04
61	0521012120	ARANDELA	04
62	0503010290	TUERCA 1.1/2" UNF	04
63	0501049008	CHUMACERA AGR DM OL 182 1.1/4"	02
64	0501049009	CHUMACERA AGR DM OL 182 1.1/4"	02
65	0501048963	CONJUNTO PIEZAS 5/8"UNC X 2-1/2"	08
65A	0501014177	TORNILLO 5/8 UNC X 2.1/2	01
65B	0501010947	TRABA TORNILLO 5/8"	01
65C	0501012140	ARANDELA PLANA	01
65D	0503010013	TUERCA 5/8	02
66	0521012160	EJE 1.1/4" X 290	02
67	0501010752	EJE 1.1/4" X 500	02
68	0502020052	SEPARADOR 181	02
69	0602025011	DISCO DENTADA 18 X 4,5	10
70	0502010834	TRABA EJE INT 1.1/4"	04
71	0502010835	TRABA EJE EXT 1.1/4"	04
72	0501010455	TRABA TUERCA 1.1/4"	08
73	0501010161	TORNILLO 1/2 UNC X 1.1/4	08
74	0501010087	TUERCA 1.1/4"	08
75	0551011192	BUJE 25,80 X 50,80 X 26	02
76	0501010392	TORNILLO 1" UNC X 5"	02
77	0503010012	ARANDELA PRESION 1"	02
78	0501010059	TUERCA 1.5/8	02
79	0551011191	BUJE 19,84 X 38,10 X 26	02
80	0503011328	TORNILLO 3/4 UNC X 4	02
81	0503030085	CLAVIJA TRABA	03
82	0521010595	EJE UNION 27,80 X 110	02
83	0521010579	EJE UNION	01
84	0531014773	CLAVE 57.50 CABO PLANO HEX	01
85	0521012199	CLAVE 42 CABO PLANO	01



SACM/L MEC
CHASIS MECÁNICA SACML

Página 5
0909091464

Artículo	Código	Descripción	QT
86	0521012200	CLAVE 51.50 CABO PLANO	01
87	0521012126	CLAVE CABO PLANO HEX 32.50	01
88	0501061186	SOPORTE MOTOR	01
89	0501010762	PERNO	04
90	0501016992	TUERCA CONICA 3/4" UNC	04
91	0501010765	GUIA RESORTE	01
92	0503030086	RESORTE COMPRESION	01
93	0502011321	ENGRANAJE 11Z ARRASTRADOR DER	01
94	0501061189	BRAZO ACOPLAMIENTO/DESACOPAMIENTO	01
95	0502011379	BRAZO ARRASTRE DERECHO	01
96	0501067747	VARON ACCIONADOR	01
97	0503011082	TORNILLO 1/2" UNC X 1.3/4"	02
98	0501010827	TORNILLO 3/4 UNC X 2.3/4	01
99	0503010252	CADENA 57-P X 63 ESLABON	01



Artículo	Código	Descripción	QT
01	0501056287	CAJA VARIADOR VELOCIDADE	01
01A	0511066625	CAJA VARIADOR VELOCIDADE	01
02	0501053361	CHUMACERA DUPLO VARIADOR VELOC	04
02A	0502011987	CAJA DEL CHUMACERA DUPLO	01
02B	0503011410	RODAMIENTO 6005 2RS	02
02C	0503011105	ANILLO RETENCION AGUJERO	01
02D	0503011953	TORNILLO 5/16 UNC X 1	02
02E	0501010694	ARANDELA PLANA	02
02F	0503010179	ARANDELA PRESION	02
02G	0503010337	TUERCA 5/16	02
03	0521013283	EJE TRANSMISION VELOCIDAD	01
04	0541016956	EJE TRANSMISION VELOCIDAD	01
05	0503010292	PASADOR TENSION 701164 6 X 40	05
06	0501069700	CONJUNTO ENGRANAJE ABONO	02
07	0521010691	PERNO EIXO	04
08	0503010373	TORNILLO 1/4" UNC X 2"	04
09	0511017303	ARANDELA PLANA	04
10	0503010143	ARANDELA PRESION	04
11	0503010144	TUERCA 1/4" UNC	04
12	0503031527	CHUMACERA AGRICOLA	04
13	0511060393	ESTIRADOR CADENA DERECHA MENOR COMP	01
14	0503031805	ENGRANAJE 11Z P 1/2	02
15	0503010302	ANILLO RETENCION EJE 501019	02
16	0503010002	GRASERA 1800	01
17	0503031366	RESORTE TORSION DER	01
18	0502011758	PALANCA ESTIRADOR TRASERO	01
19	0501048790	EJE COMPLETO CON ARGOLLA	01
19A	0521012476	EJE LA PALANCA DEL CAMBIO	01
19B	0503031369	ARGOLA 40 X 2,5	01
20	0503012143	CADENA 40-1 X 78 ESLABON + REDUCCIÓN	01



MARCHESAN IMPLEMENTOS E MÁQUINAS AGRÍCOLAS TATU S.A.
AV. Marchesan, 1979 - Casilla de Correos, 131 - CEP 15994-900 - Matão - SP - Brazil
Fono +55 16.3382-8282
(FAX Parts) + 55 16.3382. 8297 - (Export) + 55 16.3382.1003
e.mail: tatu@marchesan.com.br www.marchesan.com.br

Publicaciones Técnicas: Desarrollo
ALESSANDRA PATRICIA KAWAHARA CARRILI

Contactos Catálogo:
E-mail = jgaspari@marchesan.com.br

**ORIGINAL PARTS
TATU**

