

LINHA PARA CANA

## SU-T - 02/03 LINHAS

**Código:** 0501091299  
**Série:** S-0905  
**Revisão:** 00  
**Data da Revisão:** NOVEMBRO/2022

# CATÁLOGO DE PEÇAS



**MARCHESAN**



# PRODUTOS

<b>Código</b>	<b>Descrição</b>
0110010031	SU-T 2L ESP 1400/1500 S-0905
0110010030	SU-T 2L ESP 1400/1500 DC S-0905
0110010032	SU-T 3L ESP 1000/1100 S-0905
0110010033	SU-T 3L ESP 1000/1100 DC S-0905
0110010028	SU-T 3L ESP 1400/1500 S-0905
0110010029	SU-T 3L ESP 1400/1500 DC S-0905

## **ATENÇÃO: IMPORTANTE**

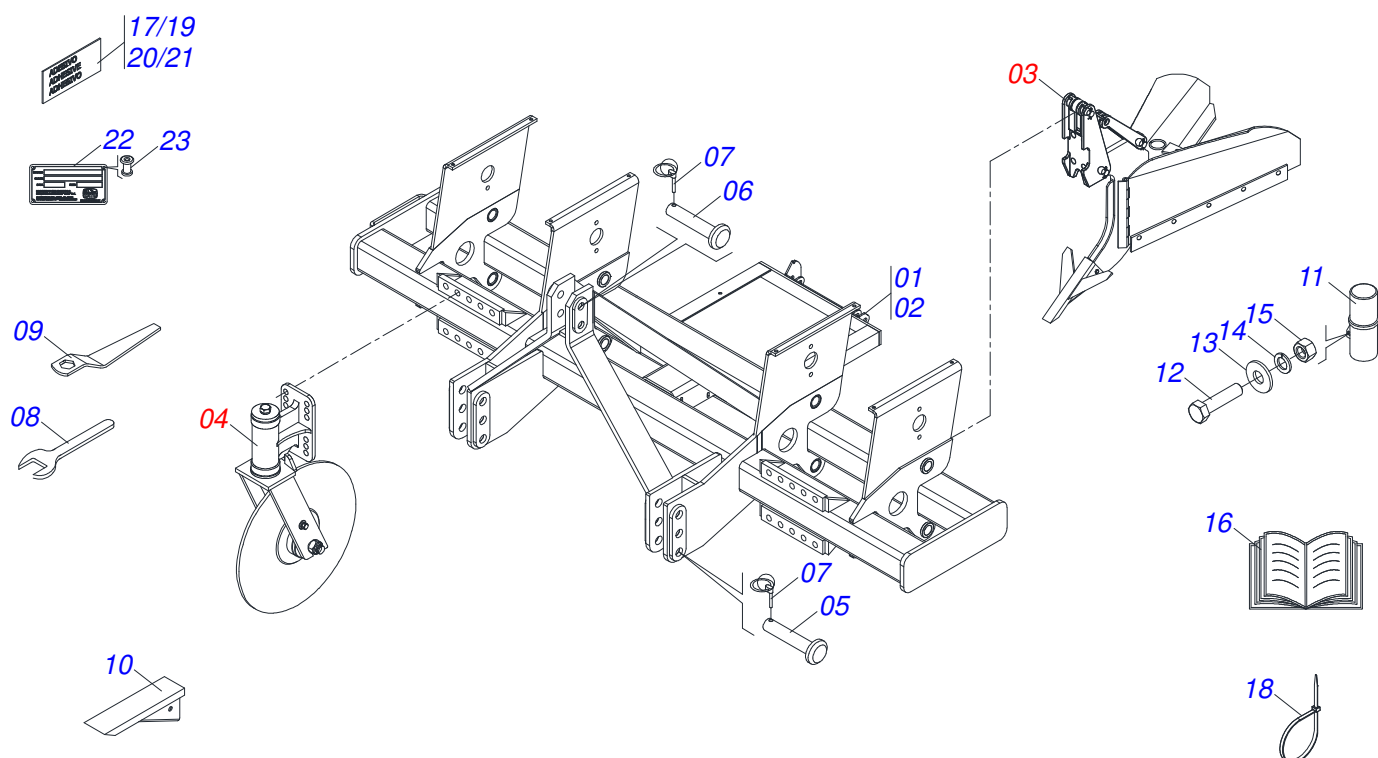
A Marchesan S.A. reserva o direito de aperfeiçoar e/ou alterar as características técnicas de seus produtos, sem a obrigação de assim proceder com os já comercializados e sem conhecimento prévio da revenda ou do consumidor. As fotos e desenhos são meramente ilustrativos.



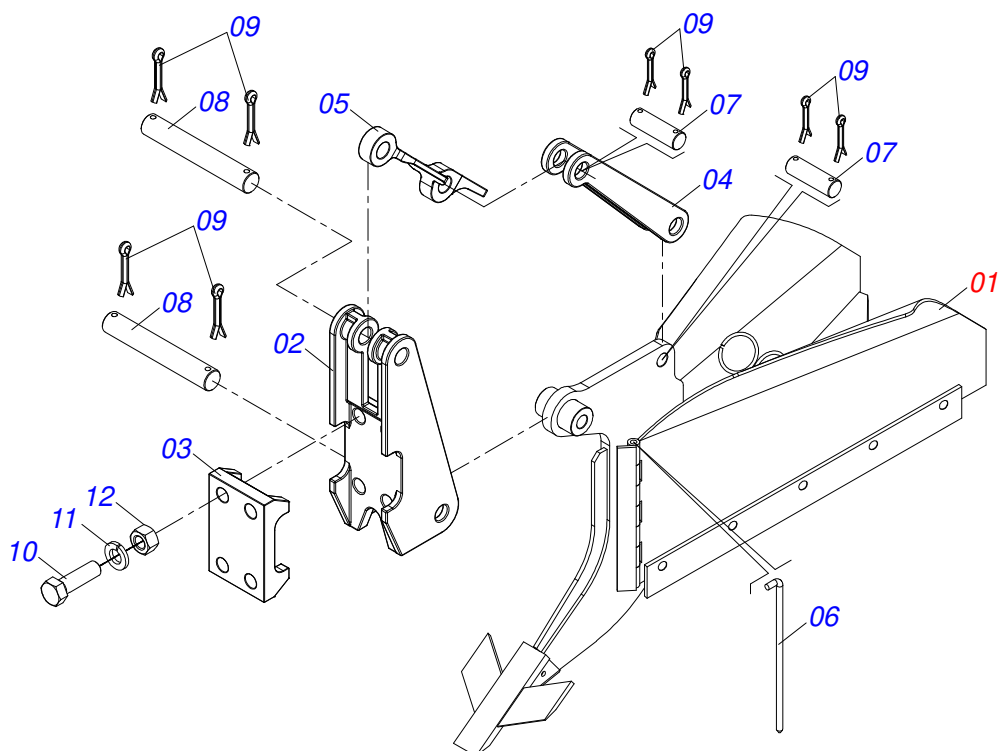
**MARCHESAN**

# INDICE

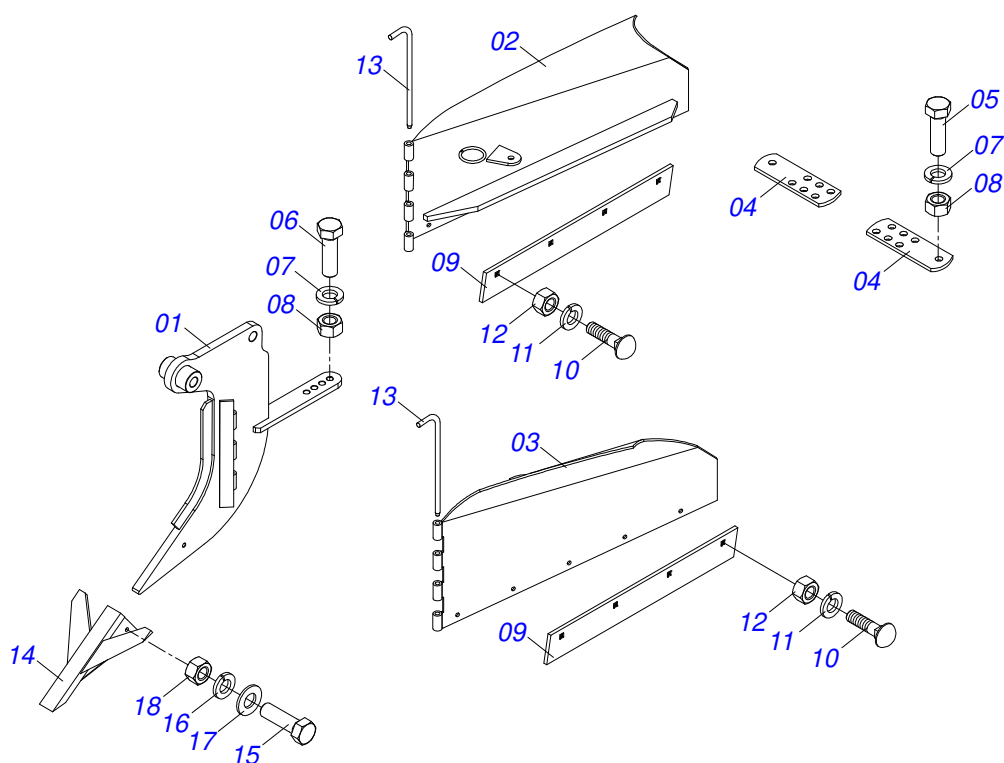
0909091461	CHASSI COMPLETO	.....	1
0511045142	BRAÇO SULCADOR COMPLETO	.....	2
0511045143	BRAÇO SULCADOR SEM DESARME	.....	3
0511044355	DISCO CORTE 24" COMPLETO	.....	4
0501057526	CAIXA DISCO CORTE	.....	5



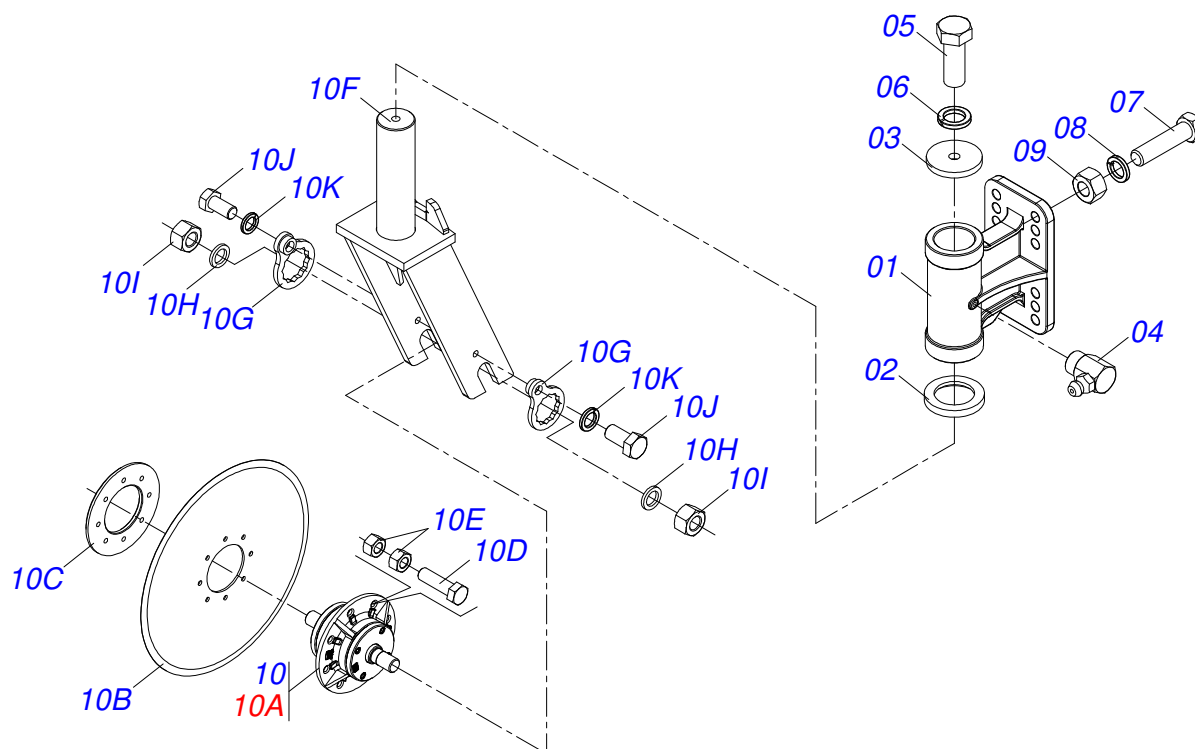
Item	Código	Descrição	Ver Pág.	02L	03L
01	0511067375	CHASSI 03 LINHAS		00	01
02	0511067104	CHASSI 02 LINHAS		01	00
03	0511045142	BRAÇO SULCADOR COMPLETO	2	02	03
04	0511044355	DISCO CORTE 24" COMPLETO	4	02	03
05	0521012124	EIXO JUNCAO 27,80 X 140		02	02
06	0521012533	EIXO JUNCAO 25 X 140 FURO 125 ZN		01	01
07	0503030085	PINO TRAVA 5,7 X 40		06	06
08	0521012126	CHAVE CABO 32,50		01	01
09	0521012199	CHAVE CABO CHATO 42		01	01
10	0511067842	PONTA SULCADORA UNIVERSAL 1G139156		00	03
11	0503060100	PORTA MANUAL INSTRUÇOES		00	01
12	0503010371	PARAFUSO 5/16 UNC X 1 C S G.5 ZN		00	01
13	0501010984	ARRUELA LISA 10,50 X 27 X 3,00 ZN		00	01
14	0503010179	ARRUELA PRESSAO 5/16 ZN 1K01528		00	01
15	0503010337	PORCA SEXTAVADA 5/16 UNC G.5 ZN		00	01
16	0501090790	MANUAL INSTRUÇÕES		00	01
17	0503031942	ETIQUETA ADESIVO IMPORTANTE LACRE MANUAL		00	01
18	0503010267	ABRACADEIRA NYLON 3,60 X 1,3 X 155 MM		00	01
19	0503061608	CONJUNTO ETIQUETA ADESIVA		00	01
20	0503031428	ETIQUETA ADESIVA ATENCAO LER MANUAL		00	01
21	0503031827	ETIQUETA ADESIVA LUBRIFICACAO E REAPERTO DIARIO		00	01
22	0503034003	ETIQUETA IDENTIFICACAO ALUMINIO MARCHESAN 61 X 118		00	01
23	0503010001	REBITE POP ADESIVA 423 3,2 X 5,5		00	01



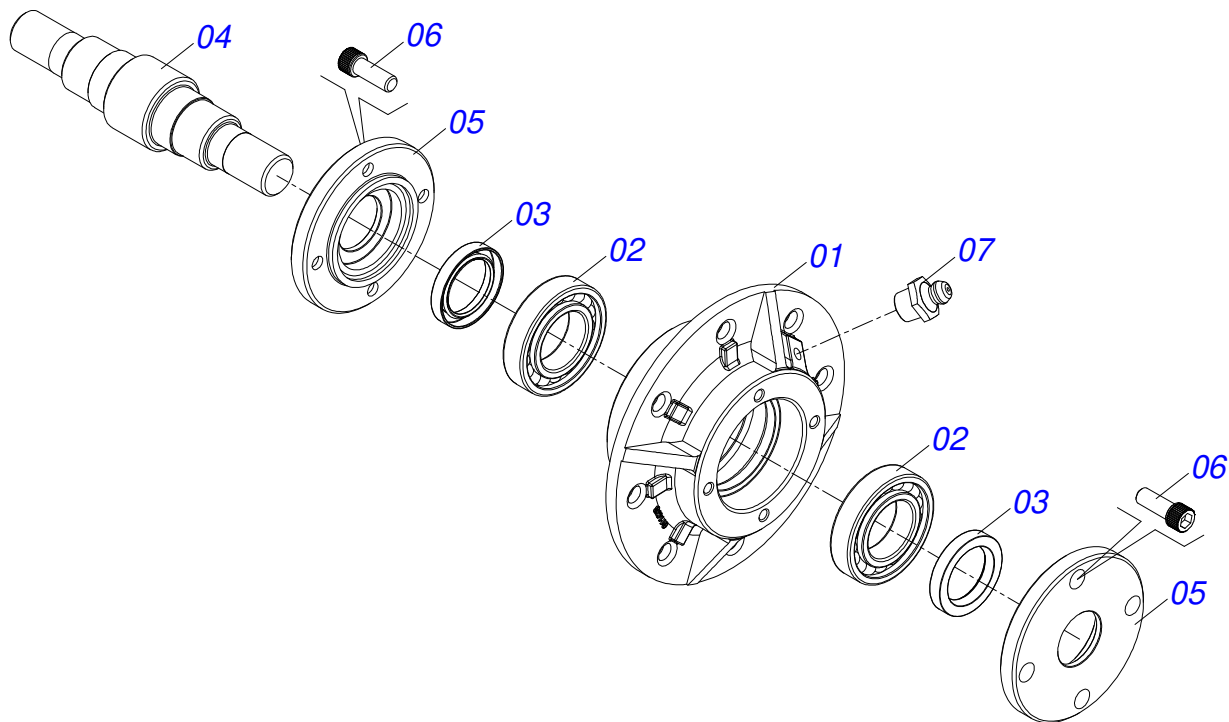
Item	Código	Descrição	Ver Pág.	QT
01	0511045143	BRAÇO SULCADOR SEM DESARME	3	01
02	0502011165	FIXADOR TRASEIRO		01
03	0502011166	FIXADOR DIANTEIRO		01
04	0502011164	ENCOSTO MOLA		01
05	0521011631	DESARME DO SISTEMA DE HASTE MOLA PLANA		01
06	0521012821	EIXO ARTICULACAO ASAS BRACO SULCADOR		02
07	0511015689	EIXO JUNCAO 28,50 X 90		02
08	0511015688	EIXO JUNCAO 28,50X180		02
09	0503010571	CONTRAPINO 1/4 X 1.1/2		08
10	0511019527	PARAFUSO 1 UNF X 8 C S G.7 ZN		04
11	0503011438	ARRUELA PRESSAO 1		04
12	0503010340	PORCA SEXTAVADA 1 UNS 14 FPP (PESADA) G.8 ZN		04



Item	Código	Descrição	Ver Pág.	QT
01	0501069713	BRACO SULCADOR		01
02	0511067531	CONJ ASA DIR SATP 251100 31600716		01
03	0511067530	CONJ ASA ESQ SATP 251200 31600761		01
04	0551011638	BARRA REGULAGEM		02
05	0501010100	PARAFUSO 5/8 UNC X 2 CS G.5 ZN		02
06	0503010233	PARAFUSO 5/8 UNC X 2.1/2 C S G.5 ZN		01
07	0503010027	ARRUELA PRESSAO 5/8 ZN 1K01574		03
08	0503010013	PORCA SEXTAVADA 5/8 UNC G.5 ZN		03
09	0551013447	RASPADOR		02
10	0503012956	PARAFUSO 1/2 BSW X 1.1/2 CEPQ G.5 ZN		10
11	0503010019	ARRUELA PRESSAO 1/2 ZN		10
12	0503012682	PORCA SEXTAVADA BSW 1/2 LEVE 1K02172 ZN		10
13	0521012821	EIXO ARTICULACAO ASAS BRACO SULCADOR		02
14	0511067839	PONTA SULCADOR ALADA UNIVERSAL 1G139691		01
15	0503011236	PARAFUSO 3/8 UNC X 2 C S G.7 ZN		01
16	0501010984	ARRUELA LISA 10,50 X 27 X 3,00 ZN		01
17	0503010025	ARRUELA PRESSAO 3/8 ZN 1K01527		01
18	0503010026	PORCA SEXTAVADA 3/8 UNC G.5 ZN		01



Item	Código	Descrição	Ver Pág.	QT
01	0502012370	SUPORTE DISCO CORTE		01
02	0541018869	ARRUELA LISA 74,10/74,20 X 110 X 15		01
03	0541018868	ARRUELA LISA 20,64 X 102 X 12,50		01
04	0503010004	GRAXEIRA 1890 3/8 (1/8 BSP)		01
05	0501010098	PARAFUSO 3/4 UNC X 2 C S G.5 ZN		01
06	0503010023	ARRUELA PRESSAO 3/4 ZN		01
07	0501010500	PARAFUSO 3/4 UNC X 3 CS G.5 ZN		04
08	0503010023	ARRUELA PRESSAO 3/4 ZN		04
09	0503010014	PORCA SEXTAVADA 3/4 UNC (PESADA) G.5 ZN		04
10	0501056943	DISCO CORTE 24" SEMI MONTADO		01
10A	0501057526	CAIXA DISCO CORTE	5	01
10B	0603030044	DPL24X6 AFDFR135+8FR D470 TATU		01
10C	0521011824	FLANGE ENC DISCO CORTE SACM2 2L DC		01
10D	0503011172	PARAFUSO 1/2 UNC X 2.1/2 C S G.5 ZN		08
10E	0503010060	PORCA SEXTAVADA 1/2 UNC G.5 ZN		16
10F	0511067105	GARFO DISCO CORTE		01
10G	0501069637	TRAVA PORCA EIXO DC		02
10H	0521012664	ARRUELA LISA 32X48X6,3 SACM2L/3L DC		02
10I	0501010087	PORCA 1.1/4 UNC SEXTAVADA 2 ZN		02
10J	0503010962	PARAFUSO 5/8 UNC X 1.1/4 C S G.5 ZN		02
10K	0503010027	ARRUELA PRESSAO 5/8 ZN 1K01574		02



Item	Código	Descrição	Ver Pág.	QT
01	0502011478	CAIXA DISCO CORTE		01
02	0503011291	ROLAMENTO 6209		02
03	0503012106	RETENTOR 00521-BR		02
04	0521012661	EIXO CUBO DISCO CORTE SACM2 2L/3LDC		01
05	0502011477	TAMPA CAIXA DISCO CORTE		02
06	0503010134	PARAFUSO 3/8 UNC X 1 C C SI 12.9		08
07	0503010002	GRAXEIRA 1800		01
08	1882970002	GRAXA SABAO LITIO NLGI2-EP 1J27010		0,03Kg







**MARCHESAN**

**Publicações Técnicas | Elaboração e Revisão**

ALESSANDRA PATRICIA KAWAHARA CARRILI

[www.marchesan.com.br](http://www.marchesan.com.br)

