

**SURCADORES**

## **SU-T - 02/03 LINEAS**

**Código:** 0501091299  
**Serie:** S-0905  
**Revisión:** 00  
**Fecha de Revisión:** NOVIEMBRE/2022

# **CATALOGO DE PARTES**



**MARCHESAN**



# PRODUCTOS

<b>Código</b>	<b>Descripción</b>
0110010031	SU-T 2L ESP 1400/1500 S-0905
0110010030	SU-T 2L ESP 1400/1500 DC S-0905
0110010032	SU-T 3L ESP 1000/1100 S-0905
0110010033	SU-T 3L ESP 1000/1100 DC S-0905
0110010028	SU-T 3L ESP 1400/1500 S-0905
0110010029	SU-T 3L ESP 1400/1500 DC S-0905

## **ATENCIÓN: IMPORTANTE**

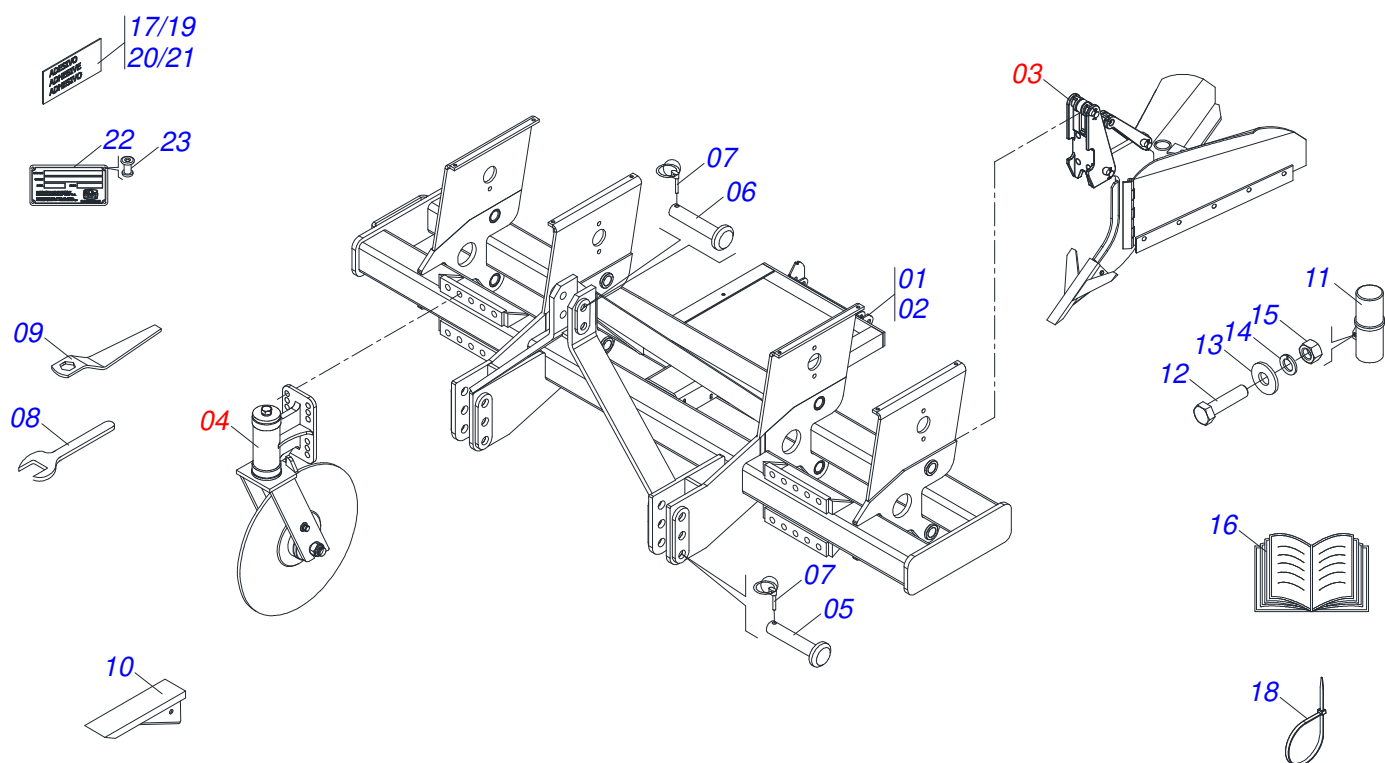
Marchesan S.A. se reserva el derecho de perfeccionar y/o cambiar las características técnicas de sus productos, sin previo aviso y sin la obligación de proceder con los ya comercializados y sin conocimiento previo del revendedor o consumidor. Las fotos son únicamente ilustrativas.



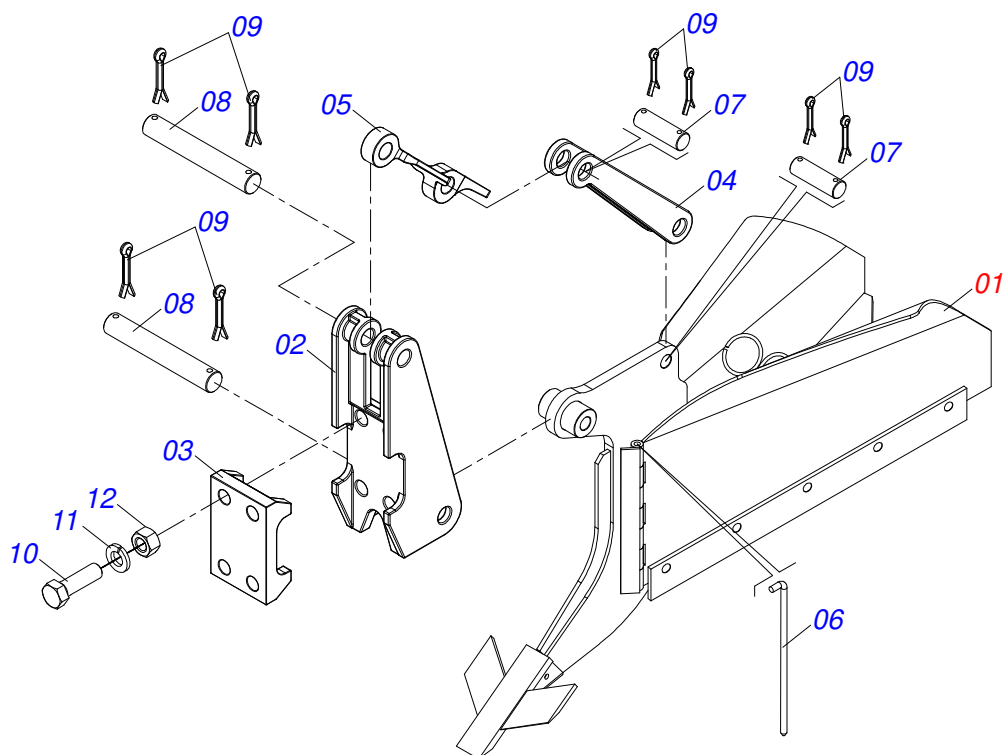
**MARCHESAN**

# ÍNDICE

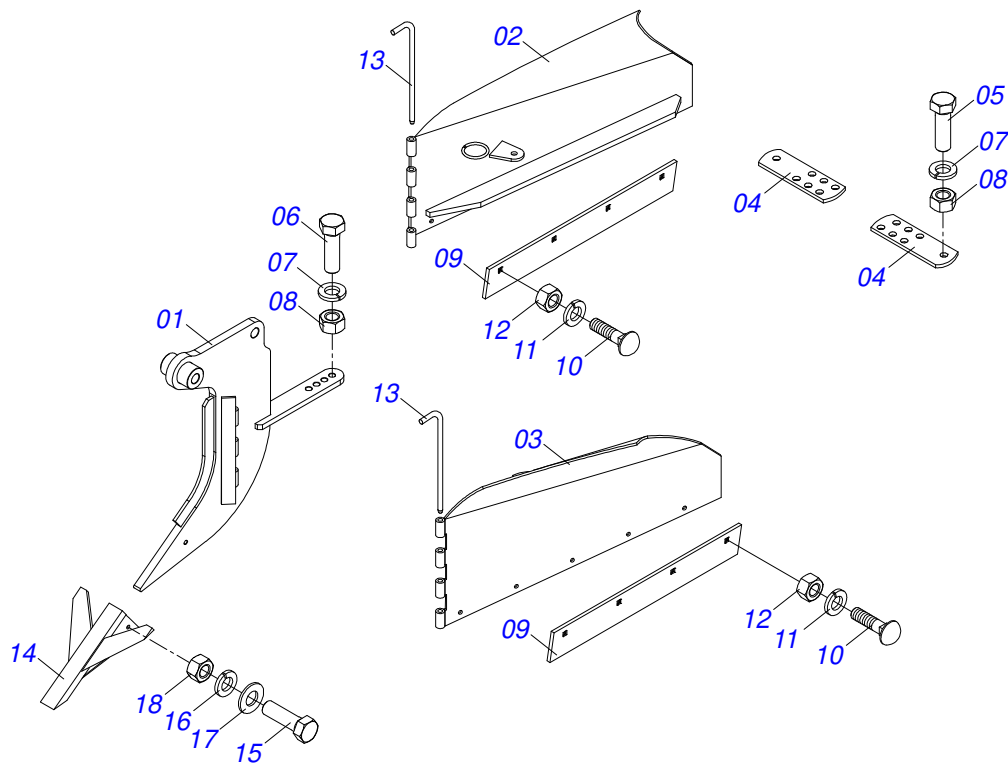
0909091461	CHASIS COMPLETO	.....	1
0511045142	BRAZO SURCADOR COMPLETO	.....	2
0511045143	BRAZO SURCADOR	.....	3
0511044355	DISCO CORTE 24" COMPLETO	.....	4
0501057526	CAJA DISCO CORTE	.....	5



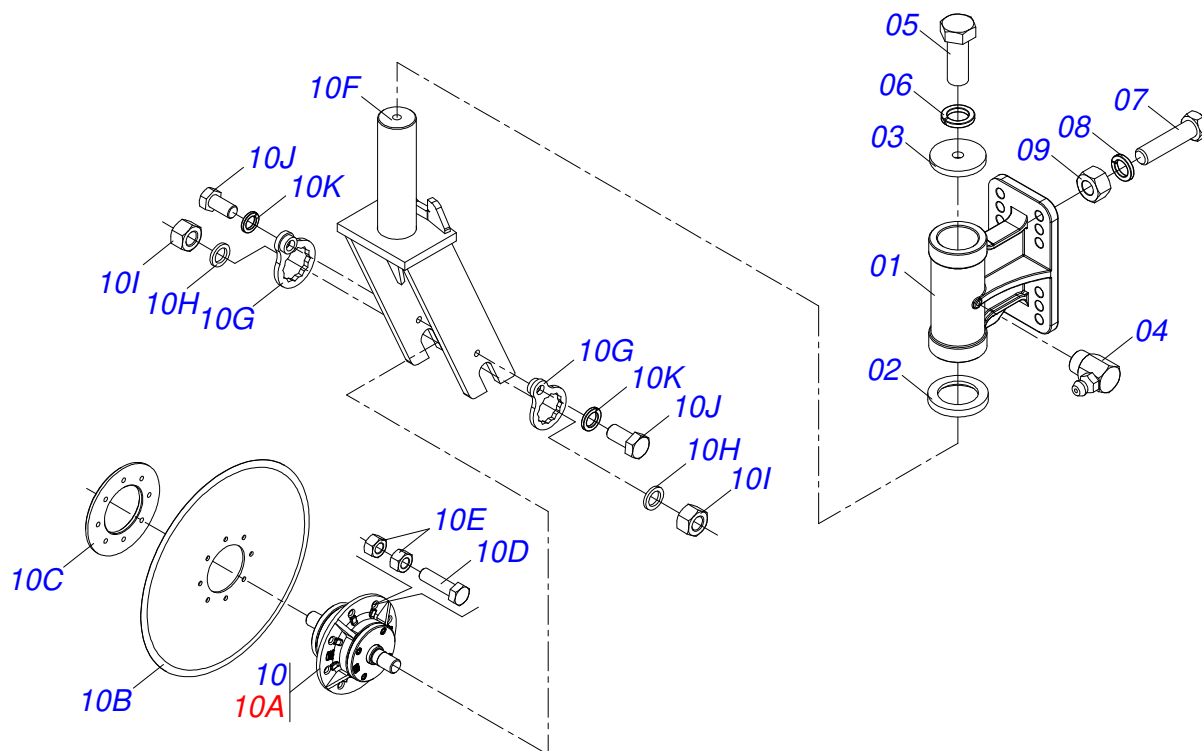
Artículo	Código	Descripción	Ver Pág.	02L	03L
01	0511067375	CHASIS 03 LINEAS		00	01
02	0511067104	CHASIS 02 LINEAS		01	00
03	0511045142	BRAZO SURCADOR COMPLETO	2	02	03
04	0511044355	DISCO CORTE 24" COMPLETO	4	02	03
05	0521012124	EJE UNION		02	02
06	0521012533	EJE UNION		01	01
07	0503030085	CLAVIJA TRABA		06	06
08	0521012126	CLAVE CABO PLANO HEX 32.50		01	01
09	0521012199	CLAVE 42 CABO PLANO		01	01
10	0511067842	PUNTA SUBSOLADORA		00	03
11	0503060100	PUERTA MANUAL INSTRUCCIONES		00	01
12	0503010371	TORNILLO 5/16 UNC X 1		00	01
13	0501010984	ARANDELA PLANA 10,50 X 27 X 3,00 ZN		00	01
14	0503010179	ARANDELA PRESION 5/16 ZN 1K01528		00	01
15	0503010337	TUERCA 5/16		00	01
16	0501090790	MANUAL INSTRUCCIONES		00	01
17	0503031942	ETIQUETA ADHESIVA		00	01
18	0503010267	ABRAZADERA NYLON		00	01
19	0503061608	CONJUNTO ETIQUETA ADHESIVA		00	01
20	0503031428	ETIQUETA ADHESIVA ATENCIÓN		00	01
21	0503031827	LUBRICACIÓN ADHESIVA Y ETIQUETA DE REAPERTURA		00	01
22	0503034003	ETIQUETA IDENTIFICACIÓN ALUMINIO		00	01
23	0503010001	REMACHE POP		00	01



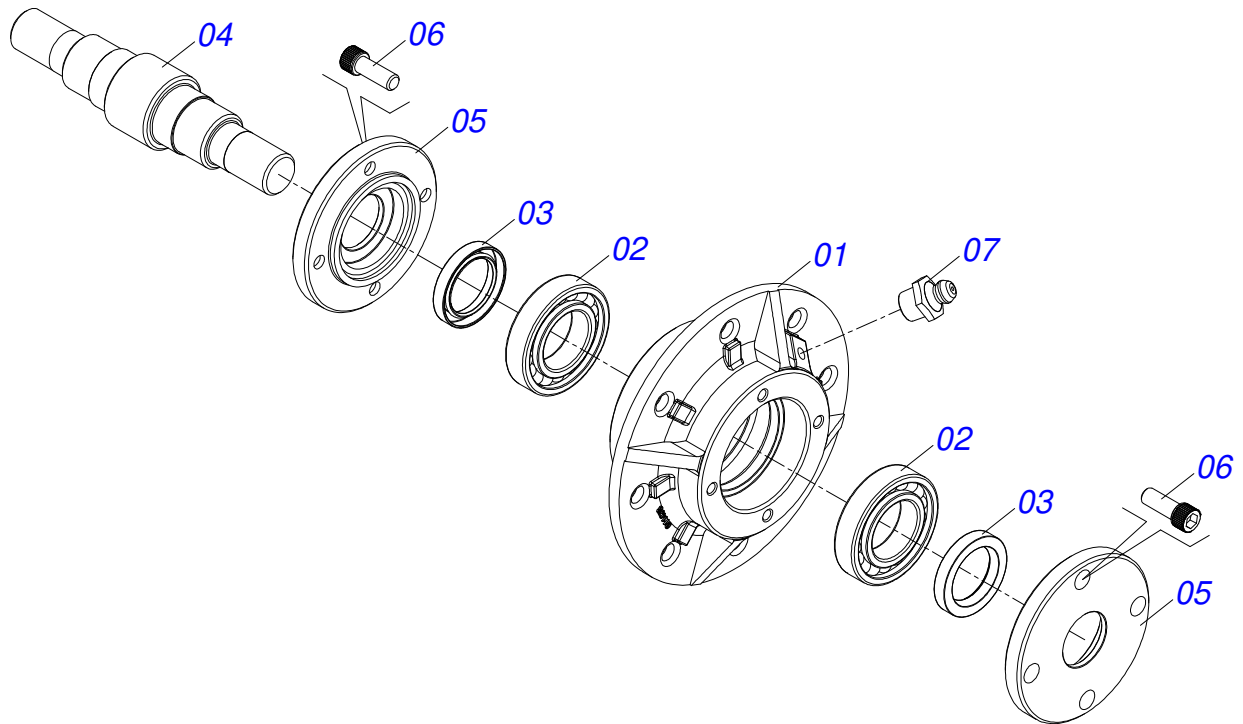
Artículo	Código	Descripción	Ver Pág.	QT
01	0511045143	BRAZO SURCADOR	3	01
02	0502011165	FIJADOR TRASERO		01
03	0502011166	FIJADOR DELANTERO		01
04	0502011164	APOYO RESORTE		01
05	0521011631	DESARME AUTOMATICO		01
06	0521012821	EJE ARTICULACION		02
07	0511015689	EJE UNION 28,58 X 90		02
08	0511015688	EJE UNION 28,50X180		02
09	0503010571	PASADOR ABIERTO 1/4" X 1.1/2"		08
10	0511019527	TORNILLO 1 UN X 8		04
11	0503011438	ARANDELA PRESION		04
12	0503010340	TUERCA 1		04



Artículo	Código	Descripción	Ver Pág.	QT
01	0501069713	BRAZO SURCADOR		01
02	0511067531	CONJUNTO ALA DERECHA		01
03	0511067530	CONJUNTO ALA IZQUIERDO		01
04	0551011638	BARRA REGULACION		02
05	0501010100	TORNILLO 5/8 UNC X 2 CS G.5 ZN		02
06	0503010233	TORNILLO 5/8 UNC X 2.1/2		01
07	0503010027	ARANDELA PRESION		03
08	0503010013	TUERCA 5/8		03
09	0551013447	RASPADOR		02
10	0503012956	TORNILLO 1/2" BSW X 1.1/2"		10
11	0503010019	ARANDELA PRESION 1/2"		10
12	0503012682	TUERCA HEXAGONAL BSW 1/2"		10
13	0521012821	EJE ARTICULACION		02
14	0511067839	PUNTA ARADO ALADA UNIVERSAL		01
15	0503011236	TORNILLO 3/8 UNC X 2		01
16	0501010984	ARANDELA PLANA 10,50 X 27 X 3,00 ZN		01
17	0503010025	ARANDELA PRESION 3/8		01
18	0503010026	TUERCA 3/8		01



Artículo	Código	Descripción	Ver Pág.	QT
01	0502012370	SOPORTE DISCO CORTE		01
02	0541018869	ARANDELA PLANA		01
03	0541018868	ARANDELA PLANA		01
04	0503010004	GRASERA 1890 3/8"		01
05	0501010098	TORNILLO 3/4 UNC X 2		01
06	0503010023	ARANDELA PRESION 3/4 ZN		01
07	0501010500	TORNILLO 3/4"UNC X3"		04
08	0503010023	ARANDELA PRESION 3/4 ZN		04
09	0503010014	TUERCA 3/4" UNC		04
10	0501056943	DISCO CORTE 24"		01
10A	0501057526	CAJA DISCO CORTE	5	01
10B	0603030044	DISCO LISO 24" X 6		01
10C	0521011824	BRIDA APOYO DISCO CORTE		01
10D	0503011172	TORNILLO 1/2 UNC X 2.1/2 C S G.5 ZN		08
10E	0503010060	TUERCA HEXAGONAL 1/2 UNC G.5 ZN		16
10F	0511067105	HORQUILLA DISCO CORTE		01
10G	0501069637	TRABA TUERCA EJE		02
10H	0521012664	ARANDELA PLANA		02
10I	0501010087	TUERCA 1.1/4"		02
10J	0503010962	TORNILLO 5/8" UNC X 1.1/4"		02
10K	0503010027	ARANDELA PRESION		02



Artículo	Código	Descripción	Ver Pág.	QT
01	0502011478	CAJA DISCO CORTE		01
02	0503011291	RODAMIENTO 6209		02
03	0503012106	RETENEDOR 00521-BR		02
04	0521012661	EJE CUBO DISCO CORTE		01
05	0502011477	TAPA CAJA DISCO CORTE		02
06	0503010134	TORNILLO 3/8" UNC X 1"		08
07	0503010002	GRASERA 1800		01
08	1882970002	GRASERA JABÓN		0,03Kg

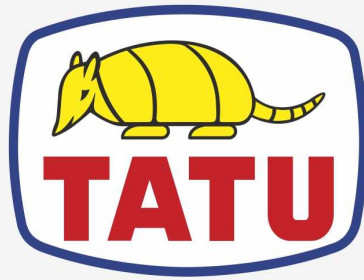




# ANOTACIONES

A series of horizontal lines for writing, spaced evenly down the page.





**MARCHESAN**

**Publicaciones Técnicas | Elaboración y Revisión**  
ALESSANDRA PATRICIA KAWAHARA CARRILI

[www.marchesan.com.br](http://www.marchesan.com.br)

