

CATÁLOGO DE PEÇAS

LINHA PARA CANA

SAT CTP 02L HIDR/MEC

Código: 0501091298



Série: S-0306

Revisão: MARÇO/06

PEÇAS ORIGINAIS
TATU

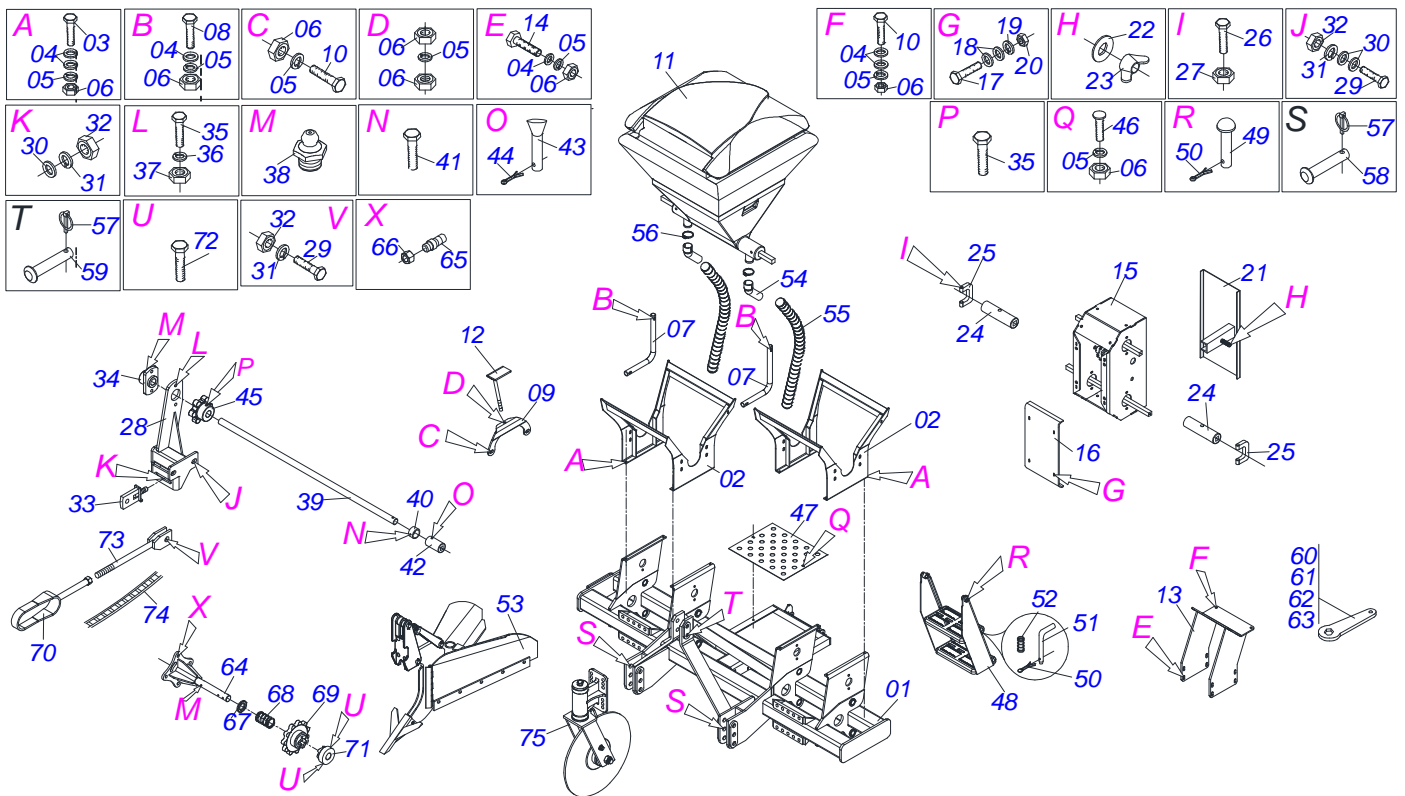


INDICE

0909091460	CHASSI SAT MEC CTP 2L	1
0909091459	CHASSI SAT HIDR CTP 2L	2
0909091477	SILO DE ADUBO COMPLETO (REPOSIÇÃO)	3
0501056287	VARIADOR VELOC S/TAMPA CTP3	4
0511044355	DISCO CORTE 24 COMPL CTP	5
0511045142	BRACO SULC COMPL SA-T	6
0501054884	SIST HASTE COMPL SACM3	7

ATENÇÃO: IMPORTANTE

A MARCHESAN S.A. RESERVA O DIREITO DE APERFEIÇOAR E/ OU ALTERAR AS CARACTERÍSTICAS TÉCNICAS DE SEUS PRODUTOS, SEM A OBRIGAÇÃO DE ASSIM PROCEDER COM OS JÁ COMERCIALIZADOS E SEM CONHECIMENTO PRÉVIO DA REVENDA OU DO CONSUMIDOR.



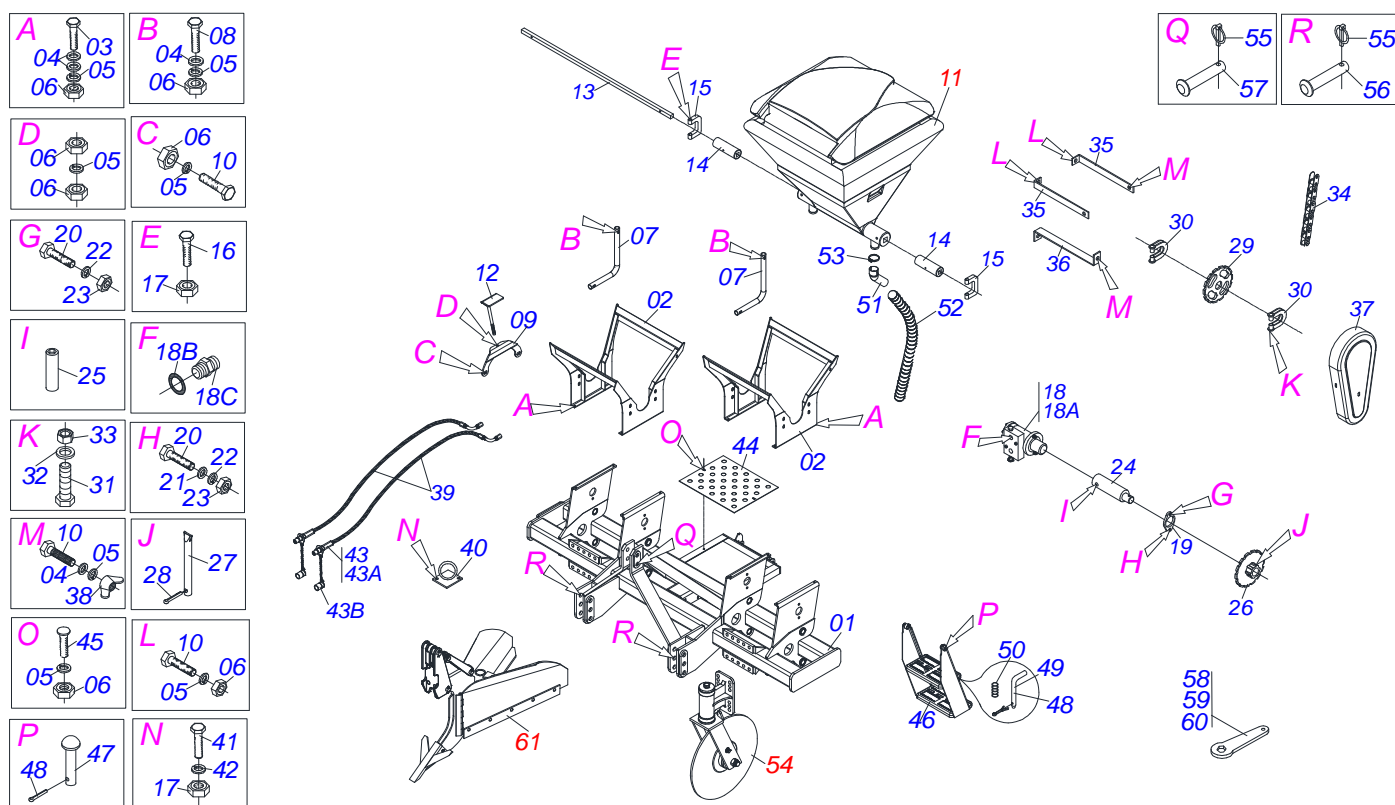
Item	Código	Descrição	QT
01	0511067104	CHASSI CTP 2L ESPAC 1300/1400/1500	01
02	0511067109	SUPT SILO CTP	02
03	0503010849	PARAF 3/8 UNC X 1.1/2 C S G.5 ZN	08
04	0501010984	ARRUELA LISA 10,50 X 27 X 3,00 ZN	44
05	0503010025	ARRUELA PRESSAO 3/8 ZN 1K01527	36
06	0503010026	PORCA 3/8 NC S ZN 1K03048	40
07	0541019594	ALCA SUPT SILO CATP	02
08	0501010096	PARAF 3/8 UNC X 2 C S G.2 ZN	04
09	0511067206	SUPT PRENDEDOR CATP	04
10	0503011087	PARAF 3/8 UNC X 1 C S G.2 ZN	10
11	0501056813	SILO ADB COMPL SACM/SA-T 2L	02
12	0511067314	PRENDEDOR SIMPLES CAIXA ADB SACM	04
13	0511067107	SUPT VARIADOR VELOC CTP-TR	01
14	0503010751	PARAFUSO 3/8 UNC X 1.1/4 C S G.5 ZN	08
15	0501056287	VARIADOR VELOC S/TAMPA CTP3	01
16	0541019052	TAMPA VARIADOR VELOC	01
17	0503010461	PARAF 1/4 UNC X 1 C S G.2 ZN	04
18	0511017303	ARRUELA LISA 7X15X1,50 ZN 1K01248	08
19	0503010143	ARRUELA PRESSAO 1/4 ZN 1K01518	04
20	0503010144	PORCA 1/4 NC ZN 1K03000	04
21	0511066626	TAMPA CX VARIADOR VELOC CTP3	01
22	0521013303	ARRUELA FIX TAMPA CPD2/CAHF2	01
23	0503010499	PORCA BORBOLETA 5/16 NC PESADA SA	01
24	0502012007	LUVA C/FURO QUADR 19,3/19,5 CAC	02
25	0521013222	U ARRAST PST ACT	02
26	0503010397	PARAF 5/16 UNC X 1.3/4 C S G.2 ZN	02
27	0503010337	PORCA 5/16 NC ZN 1K03039	06
28	0511067106	SUPT EIXO MOTRIZ SACM	01
29	0501010125	PARAF 3/4 UNC X 2.1/2 C S G.5 ZN	03
30	0501010322	ARRUELA LISA 20,50 X 46 X 4,00 ZN	05
31	0503010023	ARRUELA PRESSAO 3/4 ZN 1K01584	04
32	0503010014	PORCA 3/4 NC S ZN	04
33	0511067394	ORELHA DESARME SACM	01



SAT CTP 02L HIDR/MEC
CHASSI SAT MEC CTP 2L

Página 1
0909091460

Item	Código	Descrição	QT
34	0501110014	MANCAL AGR EIXO MOTRIZ SA	01
35	0501010077	PARAF 1/2 UNC X 2 C S G.2 ZN	04
36	0503010019	ARRUELA PRESSAO 1/2 ZN 1K01556	18
37	0503010060	PORCA 1/2 NC S ZN	18
38	0503010002	GRAXEIRA 1800	18
39	0541018896	EIXO MOTRIZ SACM	01
40	0501010783	TRAVA EIXO MOTRIZ SA 2	01
41	0503010834	PARAF 1/2 UNC X 1 C S G.5 ZN	01
42	0511067108	LUVA EIXO MOTOR CTP-TR	01
43	0521010530	EIXO JUNCAO 6,80 X 60 PST2 ZN	01
44	0503010140	CONTRAPINO 1/8 X 3/4	01
45	0502010156	RODA DENT 6Z P 58,62 SA1/CAC	01
46	0501011643	PARAFUSO 3/8 UNC X 1 C A PQ G.2 ZN	02
47	0541018908	CORPO PLATAFORMA 520 CTP	01
48	0501069281	ESCADA DIR PST2 S-0498	01
49	0521010542	EIXO JUNCAO 14,29 X 54 C A PST2 ZN	02
50	0503010257	CONTRAPINO 1/8 X 1 SA 1G13310	02
51	0521011249	EIXO TRAVA ESCADA PST2 S-0498 ZN	01
52	0503030190	MOLA COMPR 12,8 X 40 X 1,40	01
53	0501054884	SIST HASTE COMPL SACM3	02
54	0503030150	BOCAL CURVO PHT PST ULTR COP SUPREM	04
55	0501010769	MANG 2 X 800	04
56	0503010246	ABRAC 2 A 2.1/2 51-64 LARG. 9MM	04
57	0511067339	SUPORTE MANGUEIRA SACM S-0905	04
58	0503013096	PARAF 5/16 UNC X 4 C S G.5 ZN	04
59	0503010179	ARRUELA PRESSAO 5/16 ZN 1K01528	04
60	0521012126	CHAVE CABO CH SEX 32,50 SACM2 2L DC	01
61	0531014773	CHAVE CABO CHATO SEXT 57,50 SACM2	01
62	0521012199	CHAVE CABO CHATO 42 SACM2 2L	01
63	0521012200	CHAVE CABO CHATO 51,50 SACM2 2L	01
64	0501061186	SUPT MOTOR MF 290	01
65	0501010762	PRISION R3/4 UNC X R11/16 UN X 52,5	04
66	0501016992	PORCA CONICA 3/4 NC SAC ZN	04
67	0501010765	GUIA MOLA SA	01
68	0503030086	MOLA COMPR 65 X 100 X 5	01
69	0502010121	RODA DENT 11Z C/ CATR DIR SA	01
70	0501061189	BRACO ENG//DESENG SAD/SAC	01
71	0502011379	ARRAST DIR SA	01
72	0503010734	PARAF 1/2 UNC X 2.1/2 C S G.2 ZN	02
73	0501067747	VARAO ACION 830 SA/SAC	01
74	0503010252	CORR 57-P X 63 ELOS	01
75	0511044355	DISCO CORTE 24 COMPL CTP	02



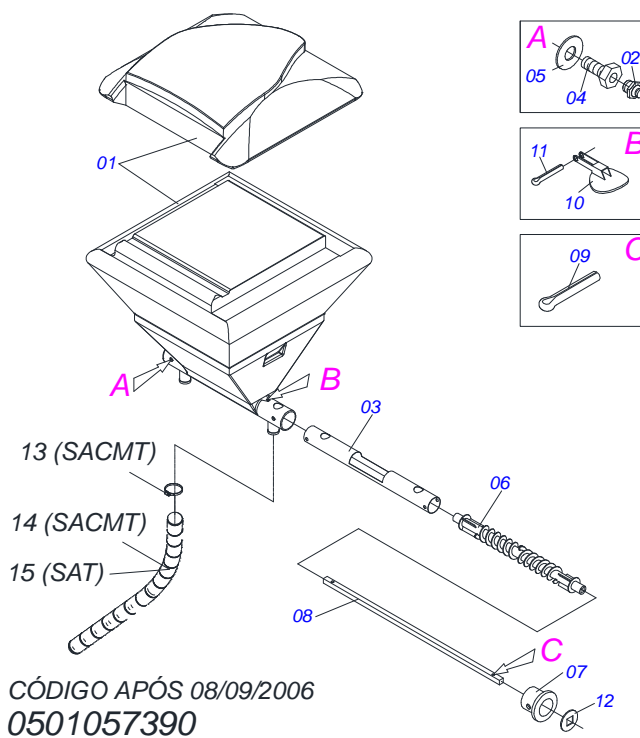
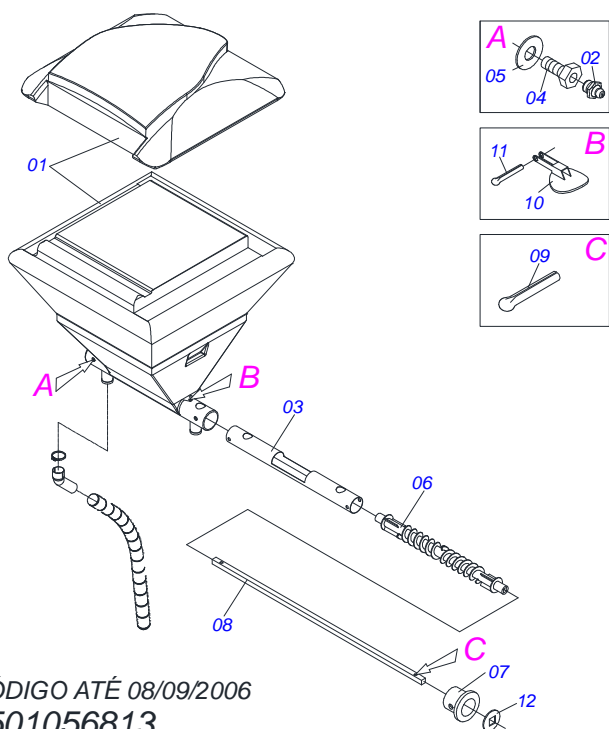
Item	Código	Descrição	QT
01	0511067104	CHASSI CTP 2L ESPAC 1300/1400/1500	01
02	0511067109	SUPT SILO CTP	02
03	0503010849	PARAF 3/8 UNC X 1.1/2 C S G.5 ZN	08
04	0501010984	ARRUELA LISA 10,50 X 27 X 3,00 ZN	23
05	0503010025	ARRUELA PRESSAO 3/8 ZN 1K01527	29
06	0503010026	PORCA 3/8 NC S ZN 1K03048	30
07	0541019594	ALCA SUPT SILO CATP	02
08	0501010096	PARAF 3/8 UNC X 2 C S G.2 ZN	04
09	0511067206	SUPT PRENDEDOR CATP	04
10	0503011087	PARAF 3/8 UNC X 1 C S G.2 ZN	11
11	0501056813	SILO ADB COMPL SACM/SA-T 2L	02
12	0511067314	PRENDEDOR SIMPLES CAIXA ADB SACM	04
13	0511011539	EIXO Q 3/4 X 515 PST2 10	01
14	0502012007	LUVA C/FURO QUADR 19,3/19,5 CAC	02
15	0521013222	U ARRAST PST ACT	02
16	0503010397	PARAF 5/16 UNC X 1.3/4 C S G.2 ZN	02
17	0503010337	PORCA 5/16 NC ZN 1K03039	04
18	0501053421	MOTOR HIDR C/VALV COMPL SA2/SACM2	01
18A	0503012829	MOTOR HIDR ORB EIXO 1" CHAV C/VALV	01
18B	0503010045	ANEL O RING 2-116 N 3006-9B 1G05420	02
18C	0501010590	NIPLE R 7/8 NF SEXT 1 X 48 1G21300	02
19	0541019115	FLANGE MOTOR HIDR SACM	01
20	0503011172	PARAF 1/2 UNC X 2.1/2 C S G.5 ZN	02
21	0511017302	ARRUELA LISA 13,50 X 32,50 X 3,0 ZN	01
22	0503010019	ARRUELA PRESSAO 1/2 ZN 1K01556	18
23	0503010060	PORCA 1/2 NC S ZN	18
24	0511067266	EIXO MOTOR HIDR SACM	01
25	0503011136	PARAF 1/2 UNC X 1/2 S C S I 12.9	01
26	0502010411	RODA DENT 10Z P 1.1/4 X F 35,20	01
27	0521010530	EIXO JUNCAO 6,80 X 60 PST2 ZN	01
28	0503010140	CONTRAPINO 1/8 X 3/4	01
29	0502011318	ENGR 10Z P 31,75 FQ 3/4 SDA	01
30	0521010691	PRENDEDOR EIXO Q3/4 SDA2	02



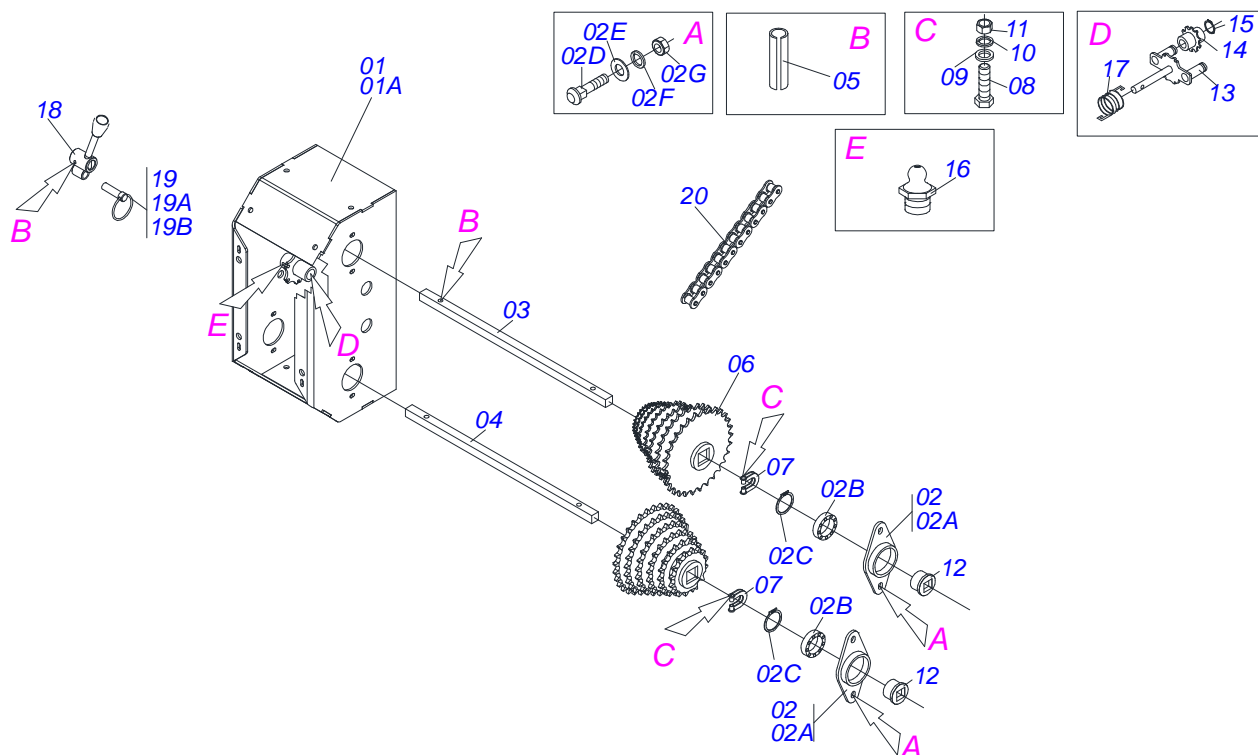
SAT CTP 02L HIDR/MEC
CHASSI SAT HIDR CTP 2L

Página 2
0909091459

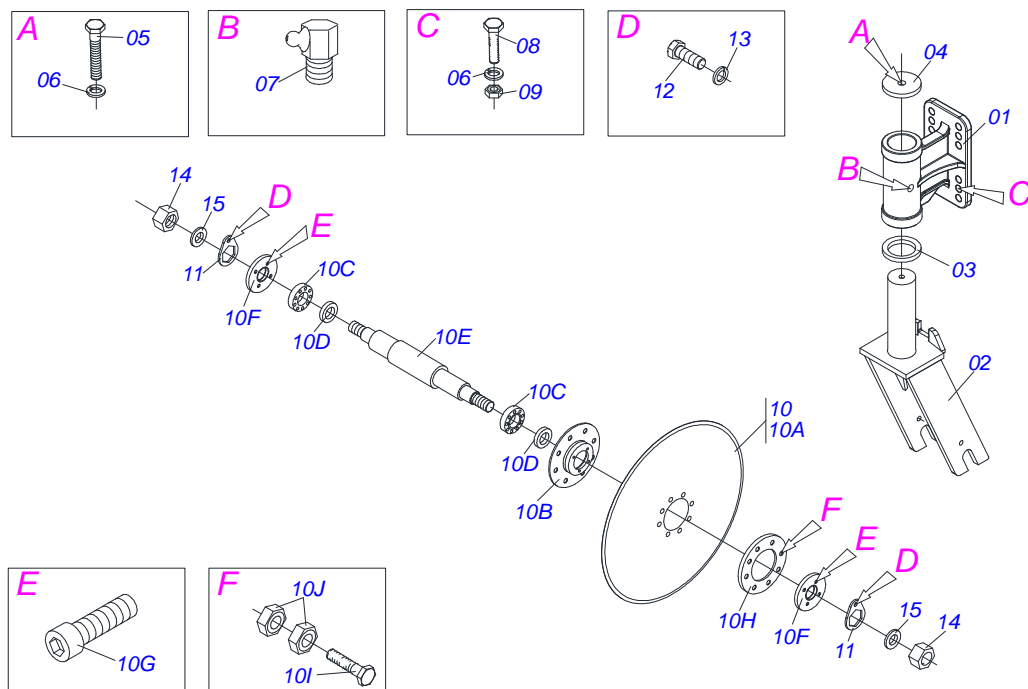
Item	Código	Descrição	QT
31	0503010373	PARAF 1/4 UNC X 2 C S G.2 ZN	02
32	0511017303	ARRUELA LISA 7X15X1,50 ZN 1K01248	02
33	0503010144	PORCA 1/4 NC ZN 1K03000	02
34	0503013996	CORR 2050 X 28 ELOS+RED	01
35	0541019406	SUPT SUP CAPA CORRENTE CATP	02
36	0541019404	SUPT INF CAPA CORRENTE CATP	01
37	0541019618	CAPA CORRENTE SACM	01
38	0503010209	PORCA BORBOLETA 3/8 NC SA	03
39	0501080097	MANG 1/2 X 2500 TC-TM	02
40	0511062800	FIXD MANG SA2/SACM2	01
41	0503010371	PARAFUSO 5/16 UNC X 1 C S G.5 ZN	02
42	0503010179	ARRUELA PRESSAO 5/16 ZN 1K01528	02
43	0501053834	MACHO ENG RAP AGR 1/2 NPT C/TAMPA	02
43A	0503011627	MACHO ENG RAP AGR 1/2 NPT	01
43B	0503011882	TAMPA PLASTICA P/ ENG RAP MACHO	01
44	0541018908	CORPO PLATAFORMA 520 CTP	01
45	0501011643	PARAFUSO 3/8 UNC X 1 C A PQ G.2 ZN	02
46	0501069281	ESCADA DIR PST2 S-0498	01
47	0521010542	EIXO JUNCAO 14,29 X 54 C A PST2 ZN	02
48	0503010257	CONTRAPINO 1/8 X 1 SA 1G13310	03
49	0521011249	EIXO TRAVA ESCADA PST2 S-0498 ZN	01
50	0503030190	MOLA COMPR 12,8 X 40 X 1,40	01
51	0503031050	CONDUTOR CURVO PST2	04
52	0501010769	MANG 2 X 800	04
53	0503010246	ABRAC 2 A 2.1/2 51-64 LARG. 9MM	04
54	0511044355	DISCO CORTE 24 COMPL CTP	02
55	0503030085	PINO TRAVA 5,7 X 40	03
56	0521012124	EIXO JUNCAO 27,80 X 140 ZN 1G99574	02
57	0521012533	EIXO JUNCAO 25X140 C A ZN 1G120835	01
58	0531014773	CHAVE CABO CHATO SEXT 57,50 SACM2	01
59	0521012199	CHAVE CABO CHATO 42 SACM2 2L	01
60	0521012200	CHAVE CABO CHATO 51,50 SACM2 2L	01
61	0511045142	BRACO SULC COMPL SA-T	02



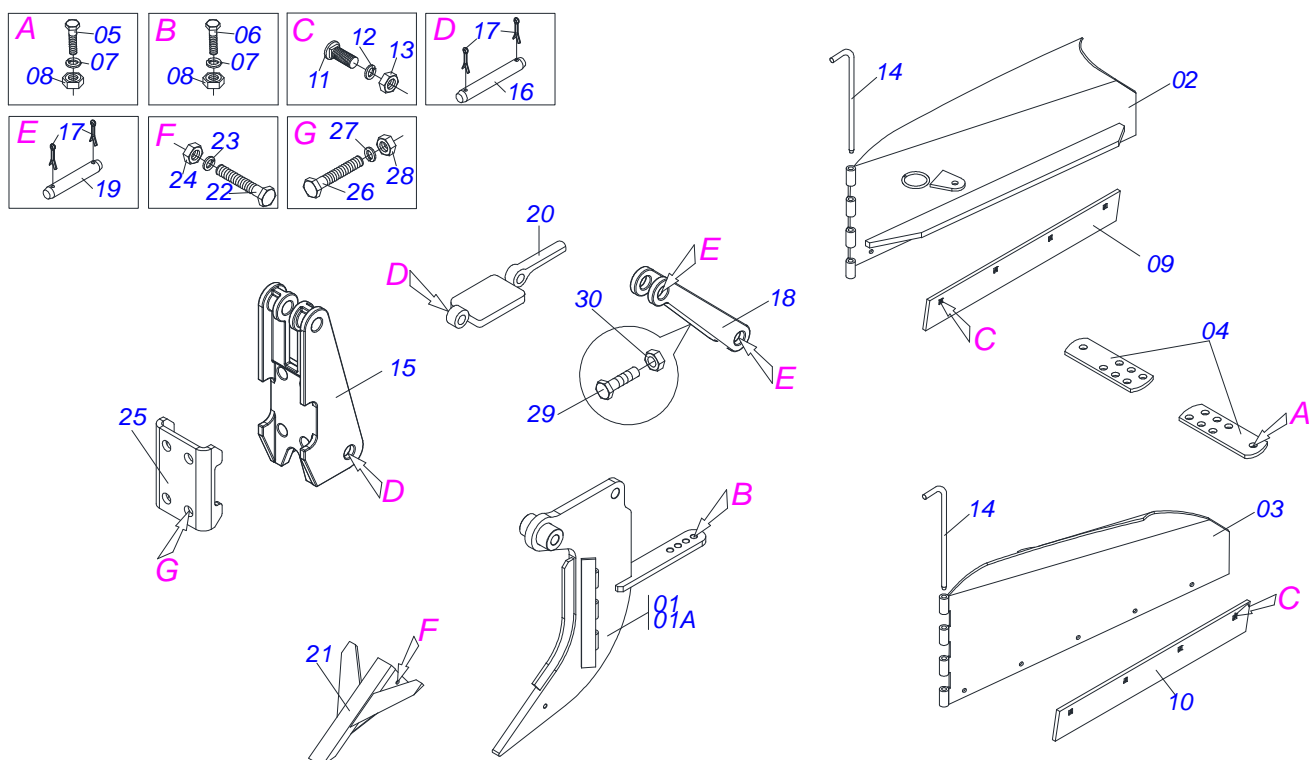
Item	Código	Descrição	SA-T/SACM-T
01	0503061556	CX ADB C/TAMPA C/PVC SACM	01
02	0503010691	GRAXEIRA 1/4 NF	04
03	0503032838	GUIA TUBO REVES CACQ 35001 1G137072	01
04	0541014215	PARAF MANCAL CACQ 29004 4951724 ZN	04
05	0511017302	ARRUELA LISA 13,50 X 32,50 X 3,0 ZN	04
06	0511065979	ROSCA S/FIM CACQ 29001 4951733	01
07	0551015225	MANCAL CONDUTOR ADB SACM-T	02
08	0541014214	EIXO Q 860 CACQ 29003 4951715	01
09	0503010571	CONTRAPINO 1/4 X 1.1/2	02
10	0511067667	TAMPA BOCAL SACM	02
11	0503010362	CONTRAPINO 1/8 X 1.1/4 SA	02
12	0501010637	ARRUELA LISA Q20 X 45 X 3,0 PST2 ZN	02
13	0503011266	ABRAC 2.1/4 A 3 57-76 LARG. 9MM	02
14	0551013395	MANG 2.1/2 X 1300	02
15	0551013402	MANG 2.1/2 X 900	02



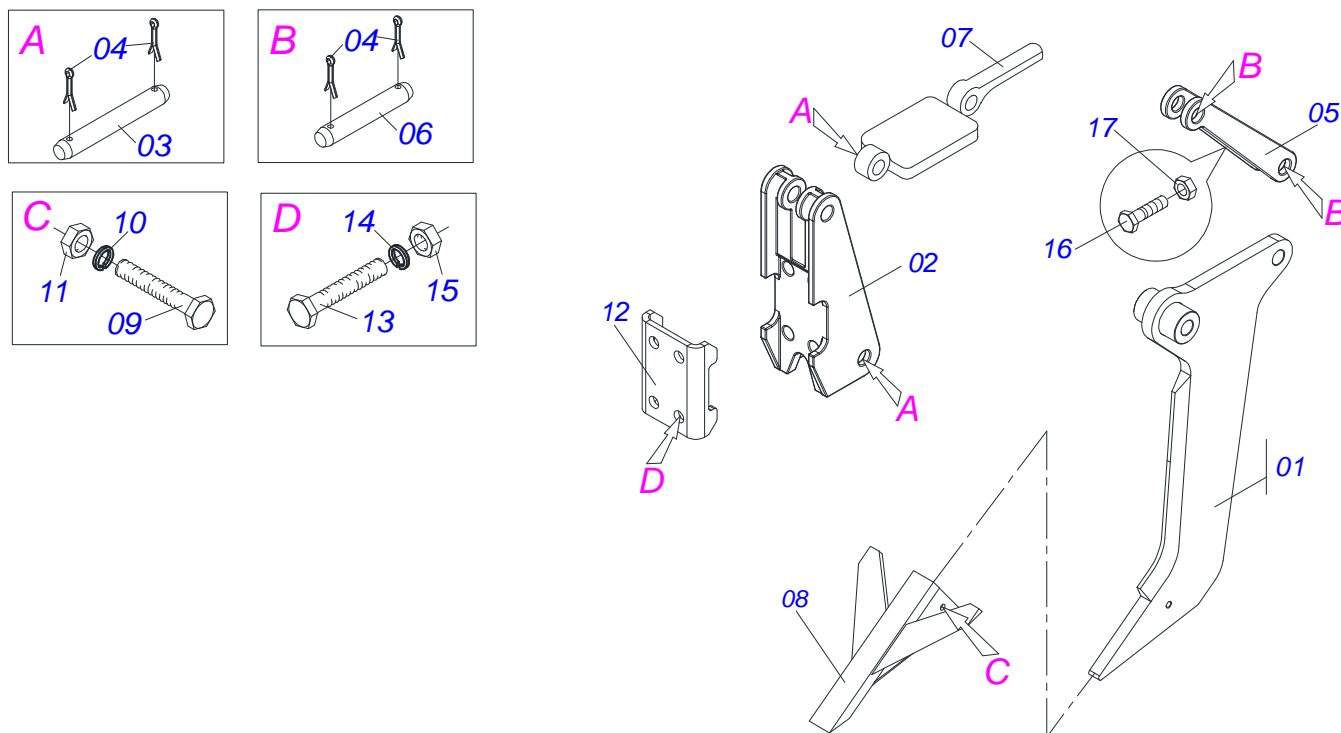
Item	Código	Descrição	QT
01	0501056287	VARIADOR VELOC S/TAMPA CTP3	01
01A	0511066625	CX VARIADOR VELOC CTP3	01
02	0501053361	MANCAL DUPLO VARIADOR VELOC CPD2	04
02A	0502011987	CX MANCAL DUPLO CPD2	01
02B	0503011410	ROL 6005 2RS1	02
02C	0503011105	ANEL RET P/FURO 502047	01
02D	0503011953	PARAF 5/16 UNC X 1 CAPQ G.2 ZN	02
02E	0501010694	ARRUELA LISA 8,50 X 18 X 1,50 ZN	02
02F	0503010179	ARRUELA PRESSAO 5/16 ZN 1K01528	02
02G	0503010337	PORCA 5/16 NC ZN 1K03039	02
03	0521013283	EIXO TRANSM VARIADOR VELOC CPD2	01
04	0541016956	EIXO TRANSM VARIADOR VELOC 655 CTP3	01
05	0503010292	PINO ELAST 701164 6 X 40	05
06	0501069700	CONJ ENGR ADB PST ACT	02
07	0521010691	PRENDEDOR EIXO Q3/4 SDA2	04
08	0503010373	PARAF 1/4 UNC X 2 C S G.2 ZN	04
09	0511017303	ARRUELA LISA 7X15X1,50 ZN 1K01248	04
10	0503010143	ARRUELA PRESSAO 1/4 ZN 1K01518	04
11	0503010144	PORCA 1/4 NC ZN 1K03000	04
12	0503011527	PARAF C/P M12X1,75X70 408000003	04
13	0511060393	ESTIC CORR MENOR ULTRA	01
14	0503031805	ENGR 11Z P1/2 ULTRA	02
15	0503010302	ANEL RET P/EIXO 501019	02
16	0503010002	GRAXEIRA 1800	01
17	0503031366	MOLA TORC DIR RECAMBIO PST2 TR AC	01
18	0502011758	ALAVANCA ESTIC TRA PST3/ULTRA	01
19	0501048790	EIXO COMPL C/ARGOLA PST-2	01
19A	0521012476	EIXO ALAV CAMBIO PST2 TR ZN	01
19B	0503031369	ARGOLA 40 X 2,5 PST2 TR	01
20	0503012143	CORR 40-1 X 78 ELOS+RED	01



Item	Código	Descrição		
01	0502012370	SUPORTE DISCO CORTE CTP 2L		01
02	0511067105	GARFO DISCO CORTE CTP		01
03	0541018869	ARRUELA LISA 74,10/74,20 X 110 X 15		01
04	0541018868	ARRUELA LISA 20,64 X 102 X 12,50		01
05	0501010098	PARAF 3/4 UNC X 2 C S G.5 ZN		01
06	0503010023	ARRUELA PRESSAO 3/4 ZN 1K01584		05
07	0503010004	GRAXEIRA 1890 3/8 (1/8 BSP)		01
08	0501010500	PARAF 3/4 UNC X 3 C S G.5 ZN		04
09	0503010014	PORCA 3/4 NC S ZN		04
10	0501056943	DISCO CORTE 24 SEMI MONT SA/SACM		01
10A	0603030044	DPL24X6 AFDFR135+8FR D470 TATU		01
10B	0502011478	CX DISCO CORTE AST/MATIC 550		01
10C	0503011291	ROL 6209		02
10D	0503012106	RET 00521-BR		02
10E	0521012661	EIXO CUBO DISCO CORTE SACM2 2L/3LDC		01
10F	0502011477	TAMPA CX DISCO CORTE AST/MATIC 550		02
10G	0521011824	FLANGE ENC DISCO CORTE SACM2 2L DC		01
10H	0503010134	PARAF 3/8 UNC X 1 C C SI 12.9		08
10I	0503011172	PARAF 1/2 UNC X 2.1/2 C S G.5 ZN		08
10J	0503010060	PORCA 1/2 NC S ZN		16
11	0501069637	TRAVA PORCA EIXO DC SACM2 2L/3L DC		02
12	0503010962	PARAF 5/8 UNC X 1.1/4 C S G.5 ZN		02
13	0503010027	ARRUELA PRESSAO 5/8 ZN 1K01574		02
14	0521012664	ARRUELA LISA 32X48X6,3 SACM2L/3L DC		02
15	0501010087	PORCA 1.1/4 UNC 7FPP (SEXT.2) ZN		02



Item	Código	Descrição	QT
01	0511045142	BRACO SULC COMPL SA-T	01
01A	0501069713	BRACO SULC SACM2	01
02	0511067531	CONJ ASA DIR SATP 251100 31600716	01
03	0511067530	CONJ ASA ESQ SATP 251200 31600761	01
04	0551011638	BARRA REGULAGEM SACM	02
05	0503010899	PARAF 5/8 UNC X 2.1/4 C S G.5 ZN	02
06	0501013233	PARAF 5/8 UNC X 2.3/4 C S G.5 ZN	01
07	0503010027	ARRUELA PRESSAO 5/8 ZN 1K01574	03
08	0503010013	PORCA 5/8 NC ZN 1K03087	03
09	0541019275	RASPADOR DIR SACM	01
10	0541019276	RASPADOR ESQ SACM	01
11	0503011426	PARAF 7/16UNC X 1.1/4 CEPQ G.7 ZN	10
12	0503010180	ARRUELA PRESSAO 7/16 ZN 1K01546	10
13	0503010244	PORCA 7/16 NC S LEVE ZN 1K03058	10
14	0521012821	EIXO ARTIC ASAS BRACO SULC SACM2 ZN	02
15	0502011165	FIXD TRAS AST/MATIC	01
16	0511015688	EIX JUNCAO 28,50X180 AST/MATIC 5 ZN	01
17	0503010571	CONTRAPINO 1/4 X 1.1/2	08
18	0502011164	ENCOSTO MOLA AARP	01
19	0511015689	EIXO JUNCAO 28,50X90 AST/MATIC 5 ZN	02
20	0521011631	DES SIST HASTE AST/MATIC 450	01
21	0501069716	PONTA ALADA SULCADORA SA2 2/3L	01
22	0503011236	PARAF 3/8 UNC X 2 C S G.7 ZN	01
23	0503010025	ARRUELA PRESSAO 3/8 ZN 1K01527	01
24	0503010026	PORCA 3/8 NC S ZN 1K03048	01
25	0502011166	FIXD DIANT AST/MATIC	01
26	0511019527	PARAF 1 UNF X 8 C S G.7 ZN	04
27	0503011438	ARRUELA PRESSAO 1 SA	04
28	0503010340	PORCA 1 UNS 14FPP ZN	04
29	0503011173	PARAF 7/16 UNC X 2 CSRT G.5 ZN	01
30	0503010244	PORCA 7/16 NC S LEVE ZN 1K03058	01



Item	Código	Descrição	QT
01	0511064994	BRACO SULC SACM3	01
02	0502011165	FIXD TRAS AST/MATIC	01
03	0511015688	EIX JUNCAO 28,50X180 AST/MATIC 5 ZN	02
04	0503010571	CONTRAPINO 1/4 X 1.1/2	08
05	0502011164	ENCOSTO MOLA AARP	01
06	0511015689	EIXO JUNCAO 28,50X90 AST/MATIC 5 ZN	02
07	0521011631	DES SIST HASTE AST/MATIC 450	01
08	0511067838	PONTA SUBSOLADORA ALADA UNIVERSAL	01
09	0503011236	PARAF 3/8 UNC X 2 C S G.7 ZN	01
10	0503011443	ARRUELA PRESSAO 3/8 SA	01
11	0503010026	PORCA 3/8 NC S ZN 1K03048	01
12	0502011166	FIXD DIANT AST/MATIC	01
13	0511019527	PARAF 1 UNF X 8 C S G.7 ZN	04
14	0503011438	ARRUELA PRESSAO 1 SA	04
15	0503010340	PORCA 1 UNS 14FPP ZN	04
16	0503011195	PARAF 7/16 UNC X 1.3/4 C S G.5 ZN	01
17	0503010244	PORCA 7/16 NC S LEVE ZN 1K03058	01



MARCHESAN IMPLEMENTOS E MÁQUINAS AGRÍCOLAS TATU S.A.

AV. Marchesan, 1979 - Cx. Postal, 131 - CEP 15994-900 - Matão - SP - Brasil

FONE: (16) 3382-8282

(FAX Vendas): +55 16.3382-8297 - (FAX Exportação) + 55 16.3382.1003

e.mail: tatu@marchesan.com.br

Home Page: www.marchesan.com.br

*Elaboração e Ilustração = GASPARI
e.mail = jgaspari@marchesan.com.br*

**PEÇAS ORIGINAIS
TATU**

