

# CATÁLOGO DE PIEZAS

## SURCADORES

### SAT CTP 02L HIDR/MEC

Código: 0501091298



Serie: S-0306

Revisión: MARÇO/06

PIEZAS ORIGINALES  
TATU

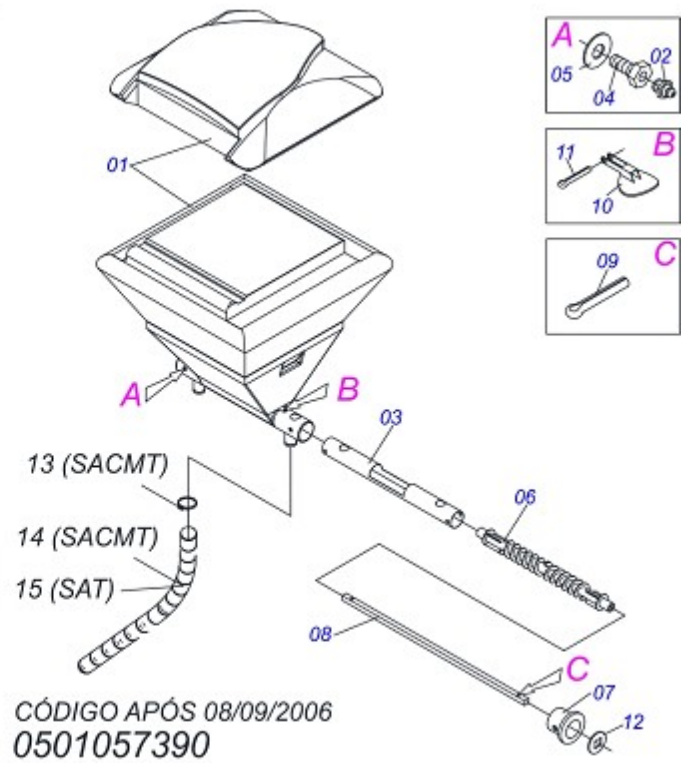
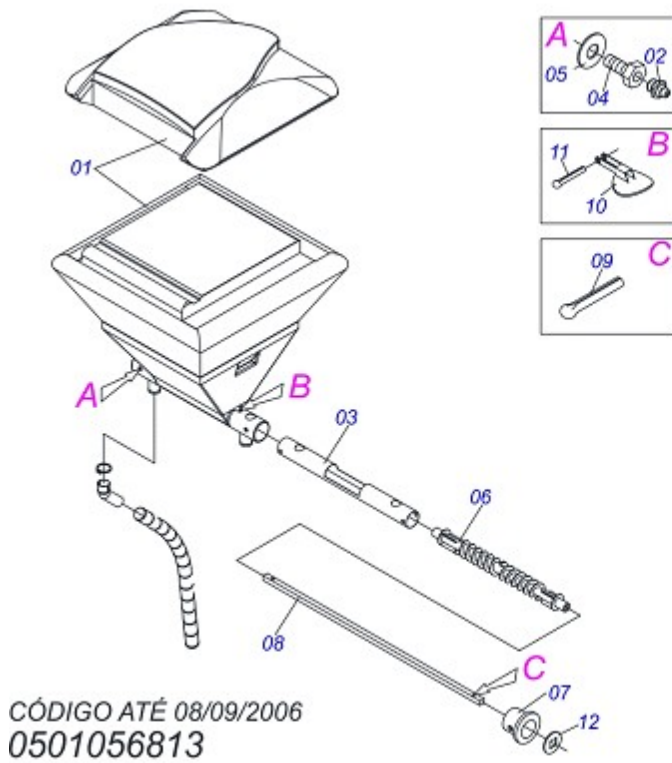


# INDICE

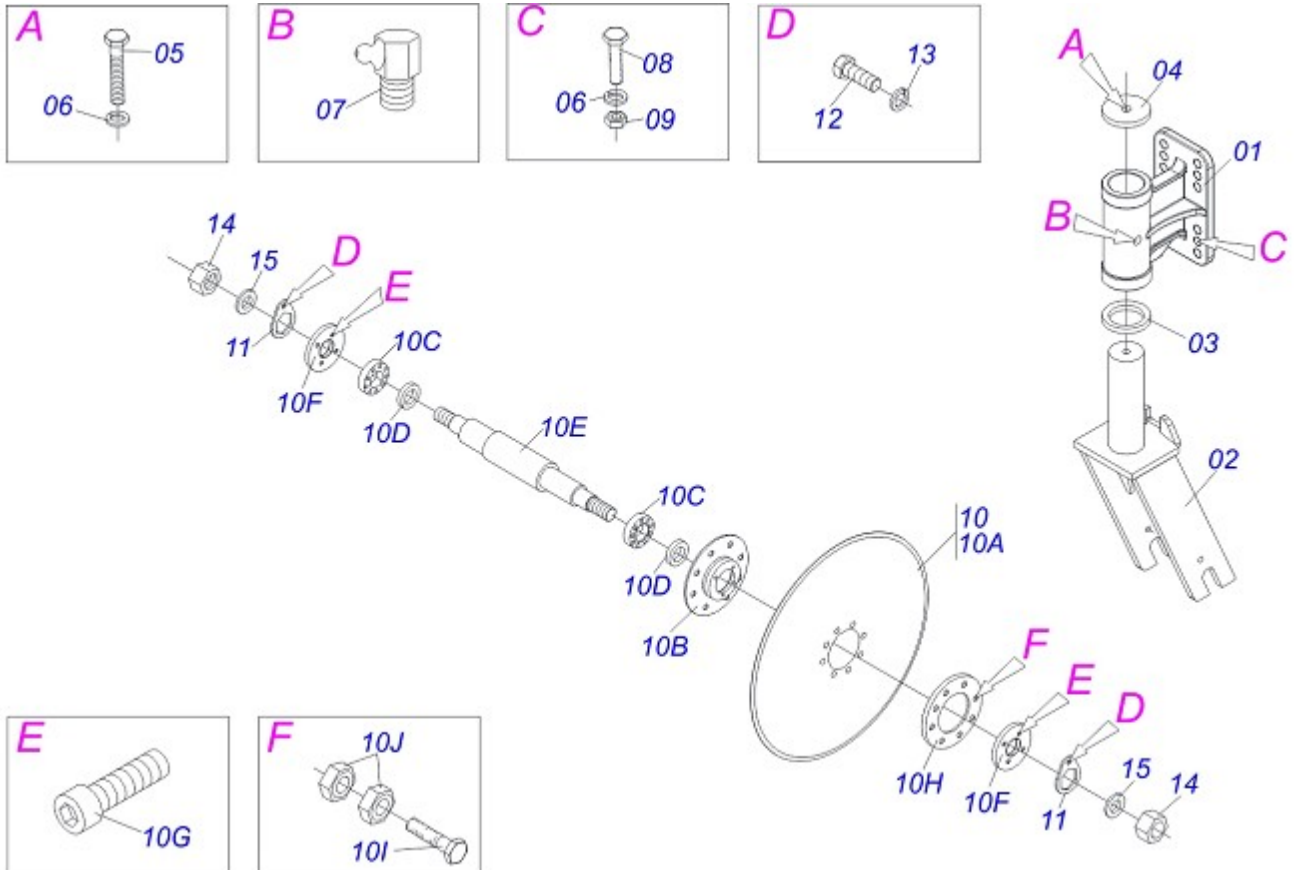
SILO ABONO COMPLETO (REPOSICION)	.....	1
DISCO CORTE 24" COMPLETO	.....	2
CHASIS SAT MEC CTP 2L	.....	3
CHASIS SAT HIDR CTP 2L	.....	4
CAJA VARIADOR VELOCIDADE	.....	5
BRAZO SURCADOR COMPLETO	.....	6
SISTEMA ASTA COMPLETO SACM3	.....	7

## ATENCIÓN: **IMPORTANTE**

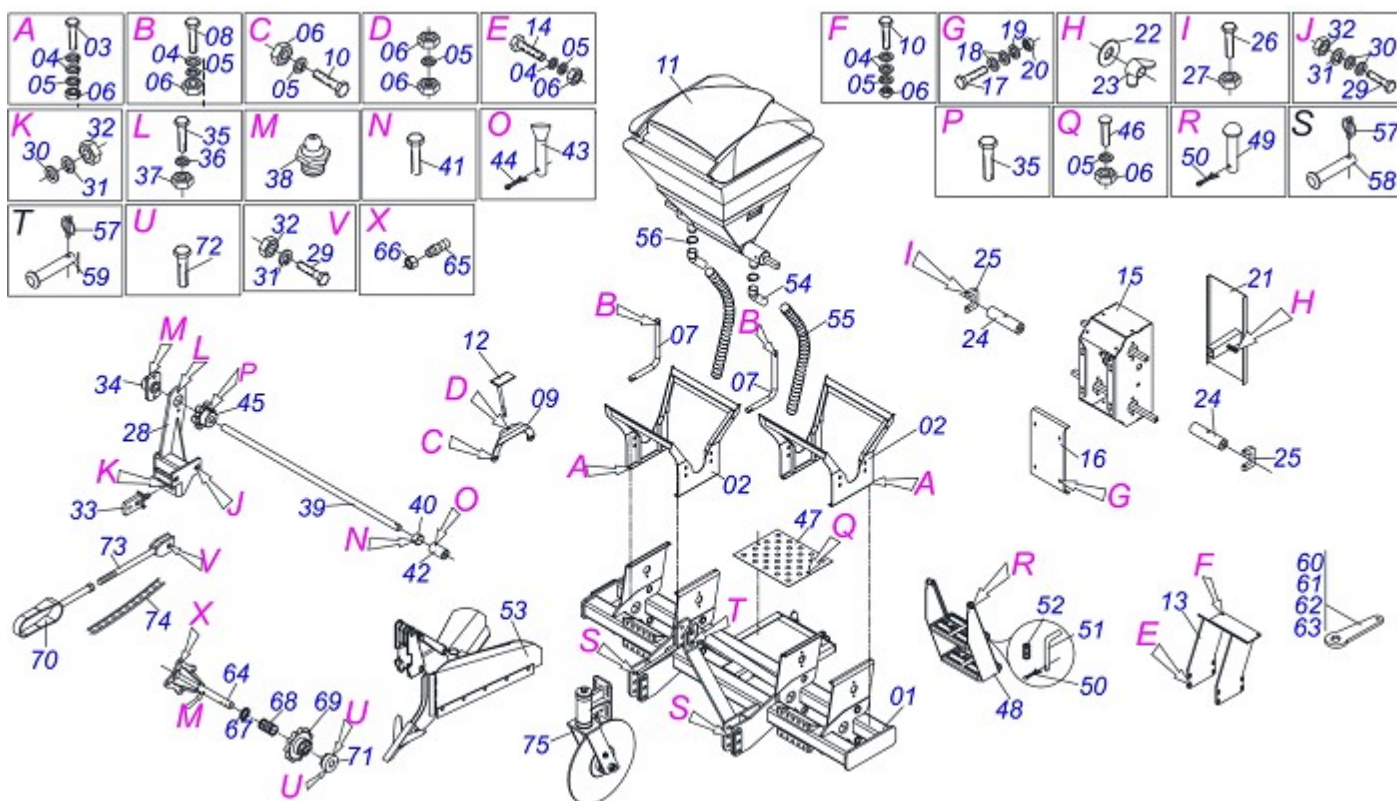
*MARGHESAN SE RESERVA EL DERECHO DE PERFECCIONAR Y/O MODIFICAR LAS CARACTERÍSTICAS TÉCNICAS DE SUS PRODUCTOS, SIN LA OBLIGACIÓN DE PROCEDER CON LOS YA COMERCIALIZADOS Y SIN CONOCIMIENTO PREVIO DEL DISTRIBUIDOR AUTORIZADO O DEL CONSUMIDOR.*



Artículo	Código	Descripción	SA-T/SACM-T
00	0501056813	SILO ABONO COMPL HASTA 09/2006	
00a	0501057390	SILO ABONO (REPOSICION 09/2006)	
01	0503061556	CAJA ABONO CON TAPA	01
02	0503010691	GRASERA 1/4" NF	04
03	0503032838	GUIA TUBO	01
04	0541014215	TORNILLO CHUMACERA	04
05	0511017302	ARANDELA PLANA	04
06	0511065979	HILO SEM FIN	01
07	0551011421	CHUMACERA HILO SEM FIN	02
08	0541014214	EJE CUADRADO	01
09	0503010571	PASADOR ABIERTO 1/4 X 1.1/2	02
10	0511067667	TAPA BOQUILLA	02
11	0503010362	PASADOR ABIERTO 1/8 X 1.1/4	02
12	0501010637	ARANDELA PLANA	02
13	0503011266	ABRAZADERA 2.1/4" A 3"	02
14	0551013402	MANGUERA 2.1/2 X 900	02
15	0551013395	MANGUERA 2.1/2 X 1300	02



Artículo	Código	Descripción	
00	0511044355	DISCO CORTE 24" COMPLETO	01
01	0502012370	SOPORTE DISCO CORTE	01
02	0511067105	HORQUILLA DISCO CORTE	01
03	0541018869	ARANDELA PLANA	01
04	0541018868	ARANDELA PLANA	01
05	0501010098	TORNILLO 3/4" UNC X 2"	01
06	0503010023	ARANDELA PRESION 3/4"	05
07	0503010004	GRASERA 1890 3/8"	01
08	0501010500	TORNILLO 3/4" UNC X 3"	04
09	0503010014	TUERCA 3/4" UNC	04
10	0501056943	DISCO CORTE 24"	01
10A	0603030044	DISCO LISO 24" X 6	01
10B	0502011478	CAJA DISCO CORTE	01
10C	0503011291	RODAMIENTO 6209	02
10D	0503012106	RETENES 00521-BR	02
10E	0521012661	EJE CUBO DISCO CORTE	01
10F	0502011477	TAPA CAJA DISCO CORTE	02
10G	0521011824	BRIDA APOYO DISCO CORTE	01
10H	0503010134	TORNILLO 3/8" UNC X 1"	08
10I	0503011172	TORNILLO 1/2" UNC X 2.1/2"	08
10J	0503010060	TUERCA 1/2" UNC	16
11	0501069637	TRABA TUERCA EJE	02
12	0503010962	TORNILLO 5/8" UNC X 1.1/4"	02
13	0503010027	ARANDELA PRESION 5/8"	02
14	0521012664	ARANDELA PLANA	02
15	0501010087	TUERCA 1.1/4" UNC 7FPP	02



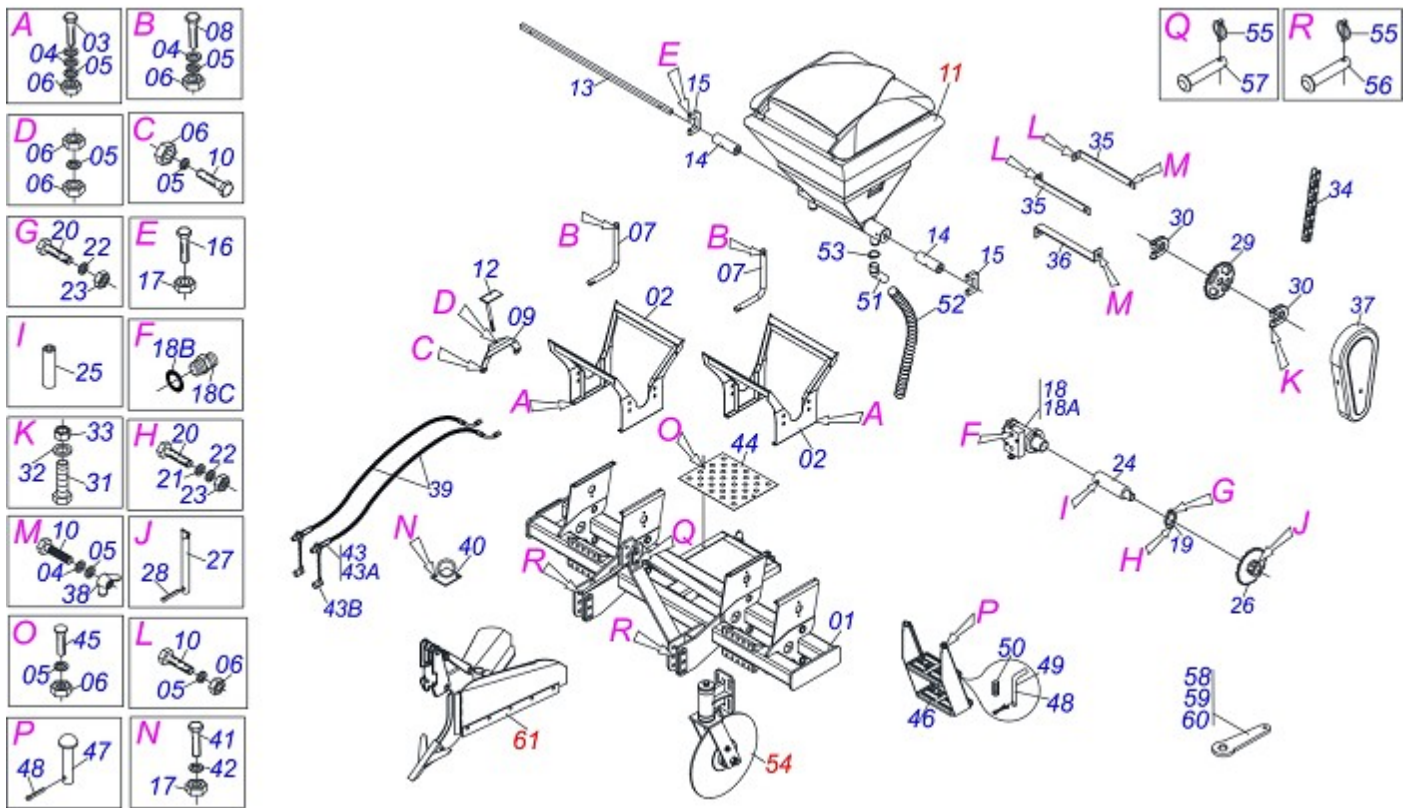
Artículo	Código	Descripción	QT
01	0511067104	CHASIS	01
02	0511067109	SOPORTE SILO	02
03	0503010849	TORNILLO 3/8" UNC X 1.1/2"	08
04	0501010984	ARANDELA PLANA	44
05	0503010025	ARANDELA PRESION 3/8"	36
06	0503010026	TUERCA 3/8"	40
07	0541019594	ALCA SOPORTE SILO	02
08	0501010096	TORNILLO 3/8" UNC X 2"	04
09	0511067206	SOPORTE FIJADOR	04
10	0503011087	TORNILLO 3/8" UNC X 1"	10
11	0501056813	SILO ABONO COMPL HASTA 09/2006	02
12	0511067314	PERNO SIMPLE CAJA ABONO	04
13	0511067107	SOPORTE VARIADOR VELOCIDADE	01
14	0503010751	TORNILLO 3/8" UNC X 1.1/4"	08
15	0501056287	CAJA VARIADOR VELOCIDADE	01
16	0541019052	TAPA VARIADOR VELOCIDADE	01
17	0503010461	TORNILLO 1/4" UNC X 1"	04
18	0511017303	ARANDELA PLANA	08
19	0503010143	ARANDELA PRESION 1/4"	04
20	0503010144	TUERCA 1/4" UNC	04
21	0511066626	TAPA CAJA VARIADOR VELOC	01
22	0521013303	ARANDELA	01
23	0503010499	TUERCA MARIPOSA 5/16" UNC	01
24	0502012007	BUJE CON FURO CUADRADA	02
25	0521013222	U ARRASTRE	02
26	0503010397	TORNILLO 5/16" UNC X 1.3/4"	02
27	0503010337	TUERCA 5/16" UNC	06
28	0511067106	SOPORTE EJE MOTRIZ	01
29	0501010125	TORNILLO 3/4" UNC X 2.1/2"	03
30	0501010322	ARANDELA PLANA	05
31	0503010023	ARANDELA PRESION 3/4"	04
32	0503010014	TUERCA 3/4" UNC	04
33	0511067394	DESARME	01



**SAT CTP 02L HIDR/MEC**  
**CHASIS SAT MEC CTP 2L**

Página 3  
0909091460

Artículo	Código	Descripción	QT
34	0501110014	CHUMACERA AGRICOLA DEL EJE MOTRIZ	01
35	0501010077	TORNILLO 1/2" UNC X 2"	04
36	0503010019	ARANDELA PRESION 1/2"	18
37	0503010060	TUERCA 1/2" UNC	18
38	0503010002	GRASERA 1800	18
39	0541018896	EJE MOTOR	01
40	0501010783	TRABA DEL EJE MOTOR	01
41	0503010834	TORNILLO 1/2" UNC X 1"	01
42	0511067108	ARBOVE DEL EJE MOTOR	01
43	0521010530	EJE UNION 6,80 X 60	01
44	0503010140	PASADOR ABIERTO 1/8" X 3/4"	01
45	0502010156	RUEDA ENGRANAJE 6Z P 58,62 SA1/CAC	01
46	0501011643	TORNILLO 3/8" UNC X 1"	02
47	0541018908	CUERPO PLATAFORMA	01
48	0501069281	ESCALERA DERECHA	01
49	0521010542	EJE UNION 14,29 X 54 C A	02
50	0503010257	PASADOR ABIERTO 1/8" X 1"	02
51	0521011249	EJE TRABA ESCALERA	01
52	0503030190	RESORTE COMPRESION 12,8 X 40 X 1,40	01
53	0501054884	SISTEMA ASTA COMPLETO SACM3	02
54	0503030150	BOQUILLA CURVA	04
55	0501010769	MANGUERA 2" X 800	04
56	0503010246	ABRAZADERA 2" A 2.1/2" 5164	04
57	0511067339	SOPORTE MANGUERA	04
58	0503013096	TORNILLO 5/16" UNC X 4"	04
59	0503010179	ARANDELA PRESION 5/16"	04
60	0521012126	CLAVE CABO PLANO HEX 32.50	01
61	0531014773	CLAVE 57.50 CABO PLANO HEX	01
62	0521012199	CLAVE 42 CABO PLANO	01
63	0521012200	CLAVE 51.50 CABO PLANO	01
64	0501061186	SOPORTE MOTOR	01
65	0501010762	PRISIONERO R3/4 UNC X R11/16 UN X 52,5	04
66	0501016992	TUERCA CONICA 3/4" UNC	04
67	0501010765	GUIA RESORTE	01
68	0503030086	RESORTE COMPRESION	01
69	0502010121	RUEDA DENTADA 11Z	01
70	0501061189	BRAZO ACOPLAMIENTO/DESACOPLAMIENTO	01
71	0502011379	BRAZO ARRASTRE DERECHO	01
72	0503010734	TORNILLO 1/2" UNC X 2.1/2"	02
73	0501067747	VARON ACCIONADOR	01
74	0503010252	CADENA 57-P X 63 ESLABON	01
75	0511044355	DISCO CORTE 24" COMPLETO	02



Artículo	Código	Descripción	QT
01	0511067104	CHASIS	01
02	0511067109	SOPORTE SILO	02
03	0503010849	TORNILLO 3/8" UNC X 1.1/2"	08
04	0501010984	ARANDELA PLANA	23
05	0503010025	ARANDELA PRESION 3/8"	29
06	0503010026	TUERCA 3/8"	30
07	0541019594	ALCA SOPORTE SILO	02
08	0501010096	TORNILLO 3/8" UNC X 2"	04
09	0511067206	SOPORTE FIJADOR	04
10	0503011087	TORNILLO 3/8" UNC X 1"	11
11	0501056813	SILO ABONO COMPL HASTA 09/2006	02
12	0511067314	PERNO SIMPLE CAJA ABONO	04
13	0511011539	EJE CUADRADO 3/4"	01
14	0502012007	BUJE CON FURO CUADRADA	02
15	0521013222	U ARRASTRE	02
16	0503010397	TORNILLO 5/16" UNC X 1.3/4"	02
17	0503010337	TUERCA 5/16" UNC	04
18	0501053421	MOTOR HIDRAULICO VALVULA COMPL	01
18A	0503012829	MOTOR HIDRAULICO VALVULA COMPL	01
18B	0503010045	ANILLO O'RING 2-116 N 3006-9B	02
18C	0501010590	NIPLE 7/8 NF HEX 1 X 48	02
19	0541019115	BRIDA MOTOR HYDRAULICO	01
20	0503011172	TORNILLO 1/2" UNC X 2.1/2"	02
21	0511017302	ARANDELA PLANA	01
22	0503010019	ARANDELA PRESION 1/2"	18
23	0503010060	TUERCA 1/2" UNC	18
24	0511067266	EJE MOTOR HIDRAULICO	01
25	0503011136	TORNILLO 1/2" UNC X 1/2"	01
26	0502010411	RUEDA DENTADA 10Z P 1.1/4 X F 35,20	01
27	0521010530	EJE UNION 6,80 X 60	01
28	0503010140	PASADOR ABIERTO 1/8" X 3/4"	01
29	0502011318	ENGRANAJE 10Z	01
30	0521010691	PERNO EIXO 3/4	02

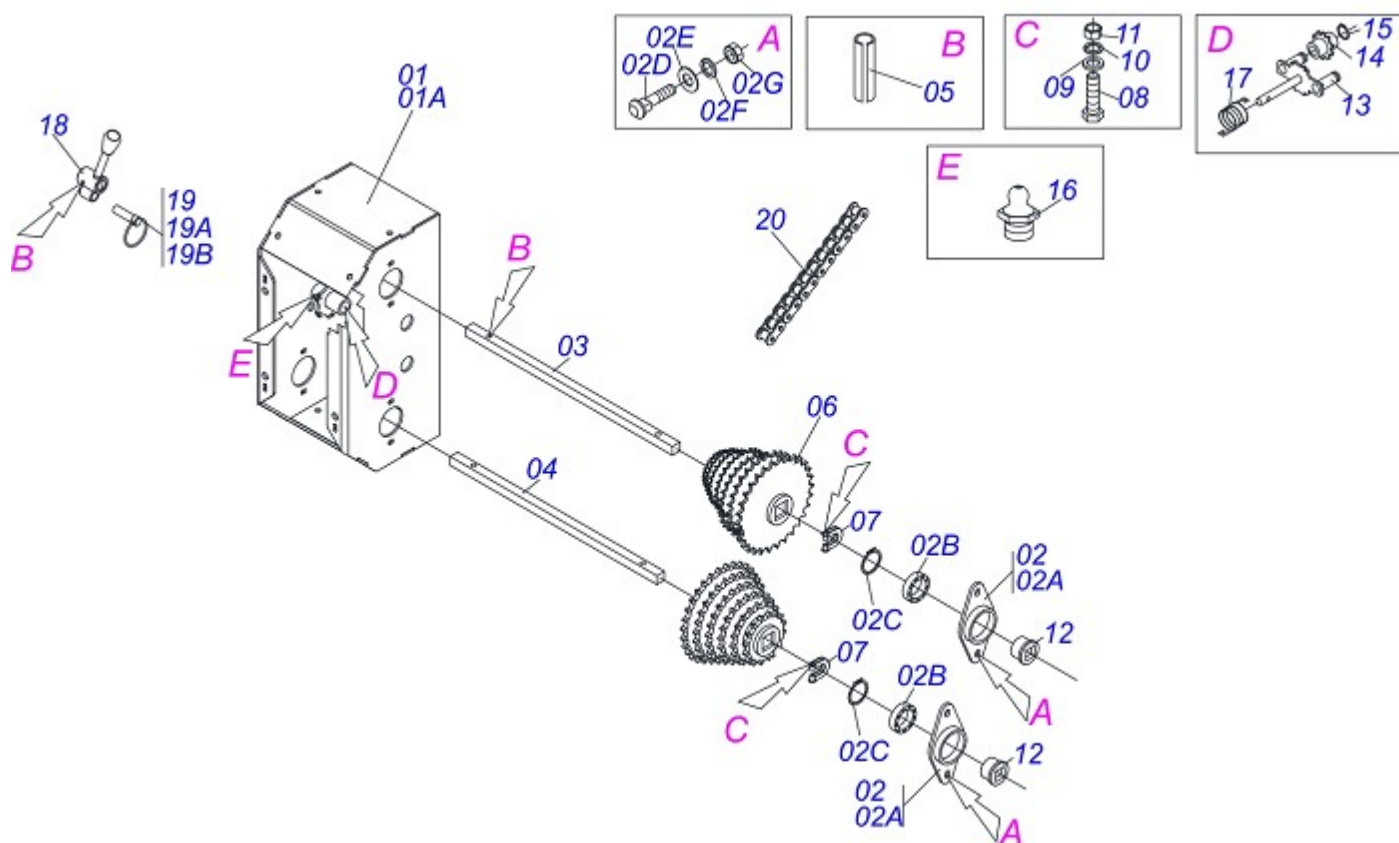


**SAT CTP 02L HIDR/MEC**  
**CHASIS SAT HIDR CTP 2L**

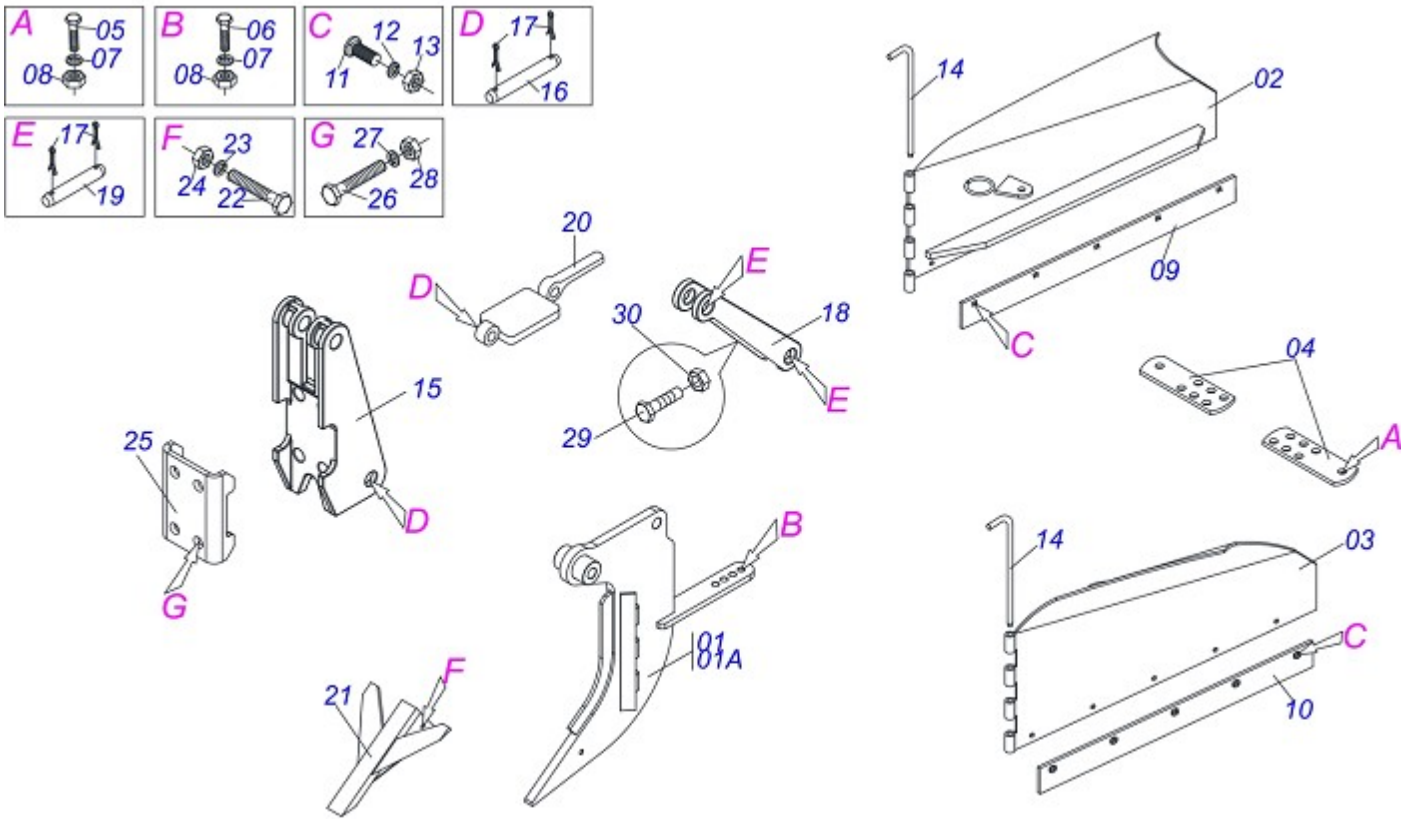
Página 4  
0909091459

Artículo	Código	Descripción	QT
31	0503010373	TORNILLO 1/4" UNC X 2"	02
32	0511017303	ARANDELA PLANA	02
33	0503010144	TUERCA 1/4" UNC	02
34	0503013996	CADENA 2050 X 28 ESLABON + REDUCCIÓN	01
35	0541019406	SOPORTE SUPERIOR CAPA CADENA	02
36	0541019404	SOPORTE INFERIOR CAPA CADENA	01
37	0541019618	CAPA CADENA	01
38	0503010209	TUERCA MARIPOSA 3/8" UNC	03
39	0501080097	MANGUERA 1/2 X 2500 TC-TM	02
40	0511062800	FIJADOR MANGUERA	01
41	0503010371	TORNILLO 5/16" UNC X 1"	02
42	0503010179	ARANDELA PRESION 5/16"	02
43	0501053834	MACHO ENG RAP 1/2 NPT CON TAPA	02
43A	0503011627	MACHO ENGANCHE RAP AGR 1/2 NPT	01
43B	0503011882	TAPA PLASTICA P/ ENG RAP	01
44	0541018908	CUERPO PLATAFORMA	01
45	0501011643	TORNILLO 3/8" UNC X 1"	02
46	0501069281	ESCALERA DERECHA	01
47	0521010542	EJE UNION 14,29 X 54 C A	02
48	0503010257	PASADOR ABIERTO 1/8" X 1"	03
49	0521011249	EJE TRABA ESCALERA	01
50	0503030190	RESORTE COMPRESION 12,8 X 40 X 1,40	01
51	0503031050	CONDUCTOR CURVO	04
52	0501010769	MANGUERA 2" X 800	04
53	0503010246	ABRAZADERA 2" A 2.1/2" 5164	04
54	0511044355	DISCO CORTE 24" COMPLETO	02
55	0503030085	PASADOR TRABA 5,7 X 40	03
56	0521012124	EJE INF FIJADOR CHASIS TRACTOR	02
57	0521012533	EJE UNION 25 X 140	01
58	0531014773	CLAVE 57.50 CABO PLANO HEX	01
59	0521012199	CLAVE 42 CABO PLANO	01
60	0521012200	CLAVE 51.50 CABO PLANO	01
61	0511045142	BRAZO SURCADOR COMPLETO	02

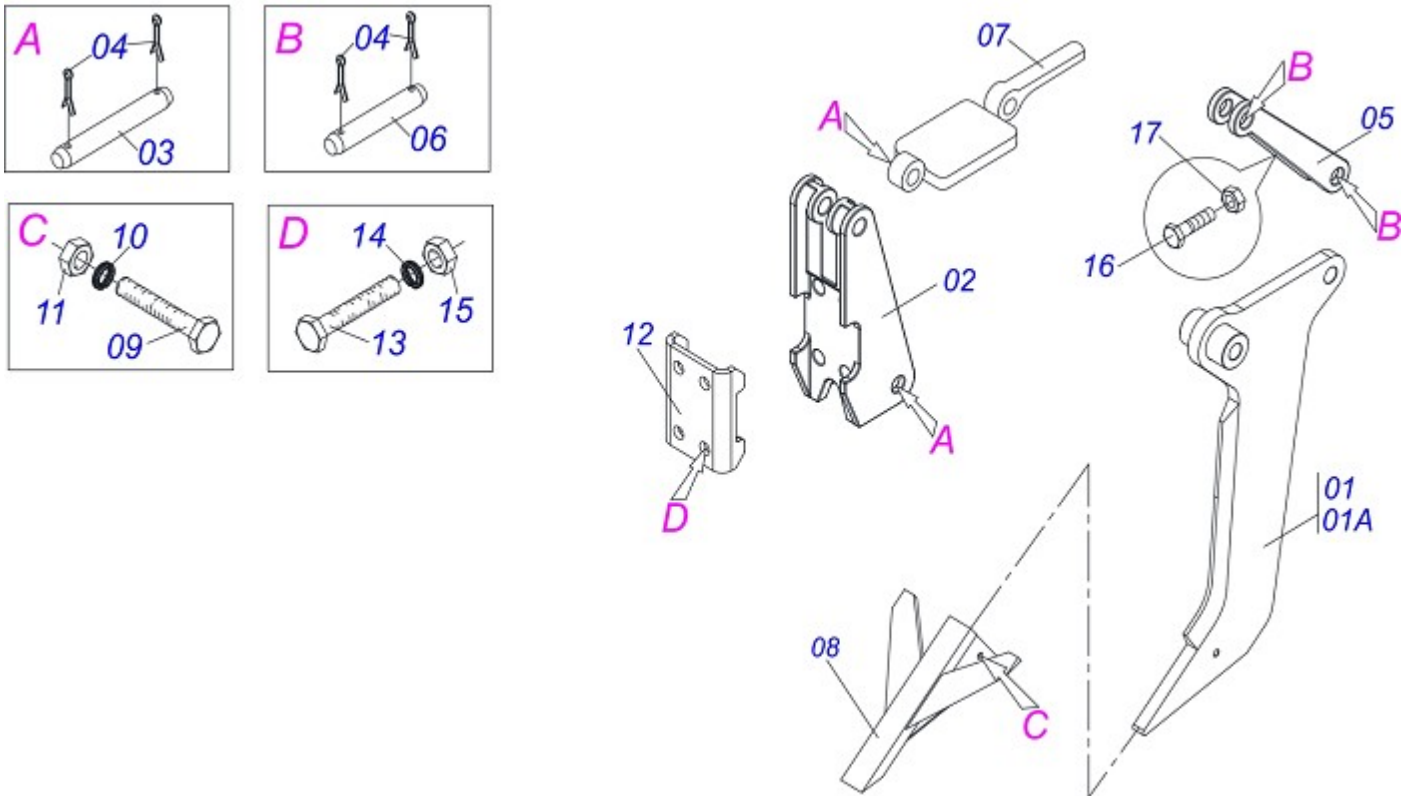




Artículo	Código	Descripción	QT
01	0501056287	CAJA VARIADOR VELOCIDADE	01
01A	0511066625	CAJA VARIADOR VELOCIDADE	01
02	0501053361	CHUMACERA DUPLO VARIADOR VELOC	04
02A	0502011987	CAJA DEL CHUMACERA DUPLO	01
02B	0503011410	RODAMIENTO 6005 2RS	02
02C	0503011105	ANILLO TENSOR 502047 (PARA EJE)	01
02D	0503011953	TORNILLO 5/16" UNC X 1"	02
02E	0501010694	ARANDELA PLANA	02
02F	0503010179	ARANDELA PRESION 5/16"	02
02G	0503010337	TUERCA 5/16" UNC	02
03	0521013283	EJE TRANSMISION VELOCIDAD	01
04	0541016956	EJE TRANSMISION VELOCIDAD	01
05	0503010292	PASADOR ELASTICO 701164 6 X 40	05
06	0501069700	CONJUNTO ENGRANAJE ABONO	02
07	0521010691	PERNO EIXO 3/4	04
08	0503010373	TORNILLO 1/4" UNC X 2"	04
09	0511017303	ARANDELA PLANA	04
10	0503010143	ARANDELA PRESION 1/4"	04
11	0503010144	TUERCA 1/4" UNC	04
12	0503011527	TORNILLO CON TUERCA M12 X 1,75 X 70	04
13	0511060393	ESTIRADOR CADENA DERECHA MENOR COMP	01
14	0503031805	ENGRANAJE 11Z P 1/2	02
15	0503010302	ANILLO TENSOR 501019 (PARA EJE)	02
16	0503010002	GRASERA 1800	01
17	0503031366	RESORTE TORSION DER DEL RECAMBIO	01
18	0502011758	PALANCA ESTIRADOR TRASERO	01
19	0501048790	EJE COMPLETO CON ARGOLLA	01
19A	0521012476	EJE LA PALANCA DEL CAMBIO	01
19B	0503031369	ANILLO 40 X 2,5	01
20	0503012143	CADENA 40-1 X 78 ESLABON + REDUCCION	01



Artículo	Código	Descripción	QT
01	0511045142	BRAZO SURCADOR COMPLETO	01
01A	0501069713	BRAZO SURCADOR	01
02	0511067531	CONJUNTO ALA DERECHA	01
03	0511067530	CONJUNTO ALA IZQUIERDO	01
04	0551011638	BARRA REGULACION	02
05	0503010899	TORNILLO 5/8" UNC X 2.1/4"	02
06	0501013233	TORNILLO 5/8" UNC X 2.3/4"	01
07	0503010027	ARANDELA PRESION 5/8"	03
08	0503010013	TUERCA 5/8" NC	03
09	0541019275	RASCADOR DERECHO	01
10	0541019276	RASCADOR IZQUIERDO	01
11	0503011426	TORNILLO 7/16" UNC X 1.1/4"	10
12	0503010180	ARANDELA PRESION 7/16"	10
13	0503010244	TUERCA 7/16" UNC	10
14	0521012821	EJE ARTICULACION CUERPO BRAZO SUBS	02
15	0502011165	FIJADOR TRASERO	01
16	0511015688	EJE UNION 28,58 X 180	01
17	0503010571	PASADOR ABIERTO 1/4 X 1.1/2	08
18	0502011164	APOYO RESORTE	01
19	0511015689	EJE UNION 28,58 X 90	02
20	0521011631	DESARME AUTOMATICO	01
21	0501069716	PUNTA ALADA SULCADORA	01
22	0503011236	TORNILLO 3/8" UNC X 2"	01
23	0503010025	ARANDELA PRESION 3/8"	01
24	0503010026	TUERCA 3/8"	01
25	0502011166	FIJADOR DELANTERO	01
26	0511019527	TORNILLO 1" UN X 8"	04
27	0503011438	ARANDELA PRESION 1"	04
28	0503010340	TUERCA 1" UNF	04
29	0503011173	TORNILLO 7/16" UNC X 2"	01
30	0503010244	TUERCA 7/16" UNC	01



Artículo	Código	Descripción	QT
01	0501054884	SISTEMA ASTA COMPLETO SACM3	01
01A	0511064994	BRAZO SURCADOR	01
02	0502011165	FIJADOR TRASERO	01
03	0511015688	EJE UNION 28,58 X 180	02
04	0503010571	PASADOR ABIERTO 1/4 X 1.1/2	08
05	0502011164	APOYO RESORTE	01
06	0511015689	EJE UNION 28,58 X 90	02
07	0521011631	DESARME AUTOMATICO	01
08	0511067838	PUNTA ALADA SUBSOLADORA	01
09	0503011236	TORNILLO 3/8" UNC X 2"	01
10	0503011443	ARANDELA PRESION 3/8"	01
11	0503010026	TUERCA 3/8"	01
12	0502011166	FIJADOR DELANTERO	01
13	0511019527	TORNILLO 1" UN X 8"	04
14	0503011438	ARANDELA PRESION 1"	04
15	0503010340	TUERCA 1" UNF	04
16	0503011195	TORNILLO 7/16" UNC X 1.3/4"	01
17	0503010244	TUERCA 7/16" UNC	01

# ANOTACIONES

---

---

---

---

---

---

---

---

---

---

---

---

---

---

---

---

---

---

---

---

---

---

---

---

---

---

PIEZAS ORIGINALES  
TATU





**MARCHESAN IMPLEMENTOS E MÁQUINAS AGRÍCOLAS TATU S.A.**

AV. Marchesan, 1979 - Casilla de Correos, 131 - CEP 15994-900 - Matão - SP - Brasil

Fono: +55 16.3382-8282

(FAX Venta)+55 16.3382.8297 - (Exportar) + 55 16.3382.1003

e.mail: [tatu@marchesan.com.br](mailto:tatu@marchesan.com.br)

Home Page: [www.marchesan.com.br](http://www.marchesan.com.br)

*Redaccion e Ilustracion = GASPARI*  
*e.mail = [jgaspari@marchesan.com.br](mailto:jgaspari@marchesan.com.br)*

**PIEZAS ORIGINALES  
TATU**

