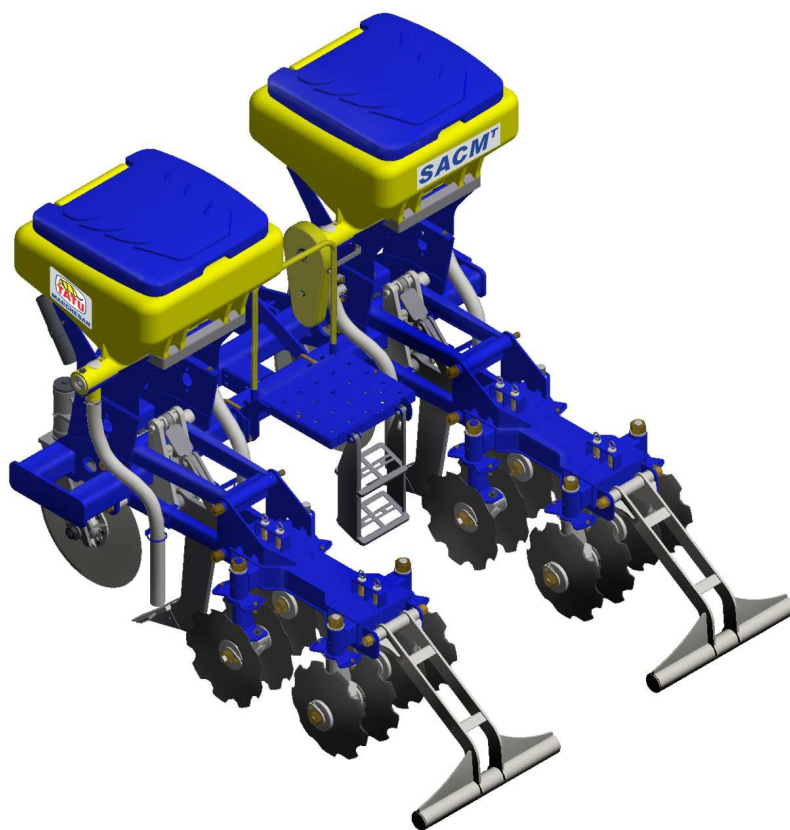


CATÁLOGO DE PEÇAS

LINHA PARA CANA

SACMT 02-L

Código: 0501091297



Série: S-0306

Rev.: 00

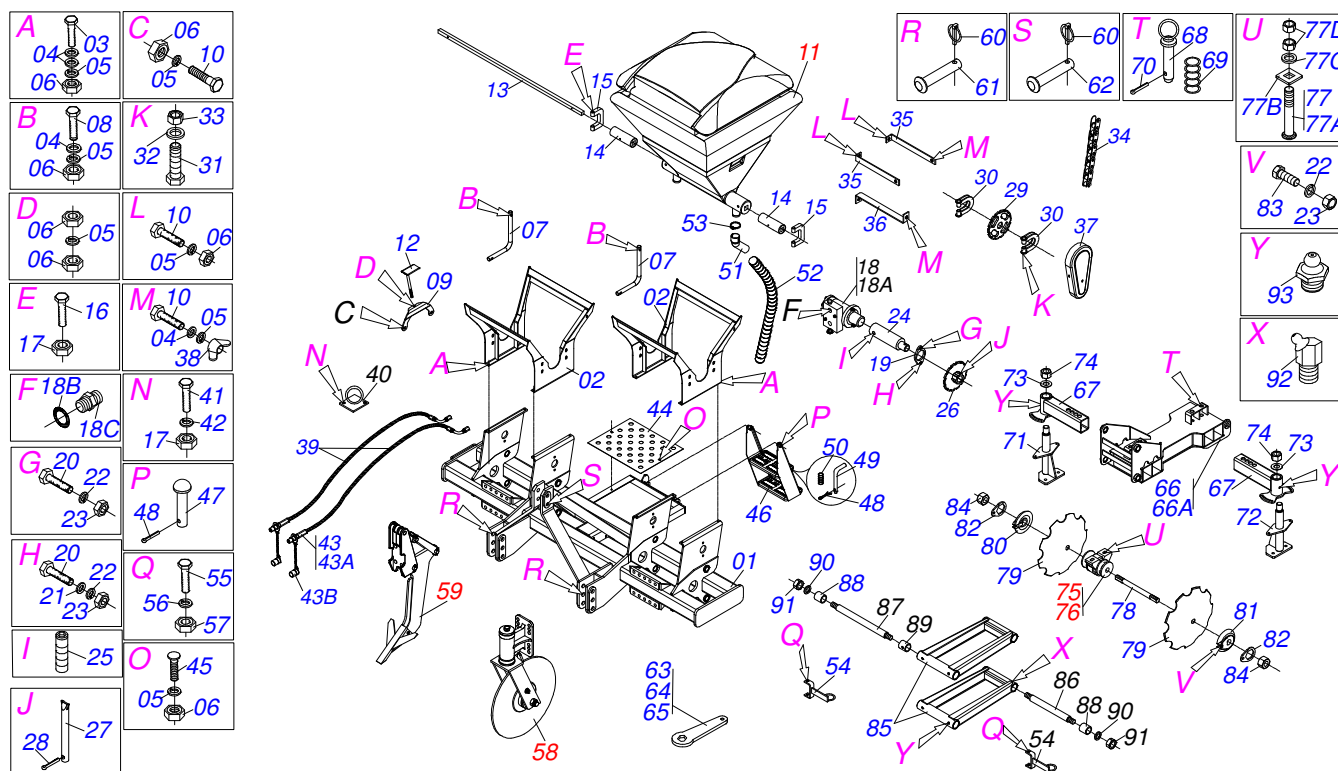
Data Rev.: MARÇO/2006

PEÇAS ORIGINAIS
TATU



INDICE

0909091455	CHASSI SACMT CTP 2L	1
0909091443	CHASSIS SACMT MEC CTP 2L	2
0501054884	SIST HASTE COMPL SACM3	3
0501056287	VARIADOR VELOC S/TAMPA CTP3	4
0501054945	PLAINADOR TRAS COMPL SACM3	5
0511044355	DISCO CORTE 24" COMPL CTP	6
0909091478	CONJ MARCADOR HIDR S/VALV SA-T 2L	7
0511040203	CIL H 38,10 X 63,50 X 500 X225 SDA3	8
0909091458	MANCAL AGR DM OL 151 1.1/4 DIR CCP	9
0909091477	SILO DE ADUBO COMPLETO (REPOSIÇÃO)	10
0909090433	MANCAL AGRICOLA DM OLEO	11



Item	Código	Descrição	QT
01	0511067104	CHASSI CTP 2L ESPAC 1300/1400/1500	01
02	0511067109	SUPT SILO CTP	02
03	0503010849	PARAF 3/8 UNC X 1.1/2 C S G.5 ZN	08
04	0501010984	ARRUELA LISA 10,50 X 27 X 3,00 ZN	23
05	0503010025	ARRUELA PRESSAO 3/8 ZN 1K01527	29
06	0503010026	PORCA S. 3/8 UNC G.5 ZN	30
07	0541019594	ALCA SUPT SILO CATP	02
08	0501010096	PARAF 3/8 UNC X 2 C S G.2 ZN	04
09	0511067206	SUPT PRENDEDOR CATP	04
10	0503011087	PARAF 3/8 UNC X 1 C S G.2 ZN	11
11	0501056813	SILO ADB COMPL SACM/SA-T 2L	02
12	0511067314	PRENDEDOR SIMPLES CAIXA ADB SACM	04
13	0511011539	EIXO Q 3/4 X 515 PST2 10	01
14	0502012007	LUVA C/FURO QUADR 19,3/19,5 CAC	02
15	0521013222	U ARRAST PST ACT	02
16	0503010397	PARAF 5/16 UNC X 1.3/4 C S G.2 ZN	02
17	0503010337	PORCA S. 5/16 UNC G.5 ZN	04
18	0501053421	MOTOR HIDR C/VALV COMPL SA2/SACM2	01
18A	0503012829	MOTOR HIDR ORB EIXO 1" CHAV C/VALV PN 151X0604 SCH	01
18B	0503010045	ANEL O RING 2-116 N 3006-9B 1G05420	02
18C	0501010590	NIPLE R 7/8 NF SEXT 1 X 48 1G21300	02
19	0541019115	FLANGE MOTOR HIDR SACM	01
20	0503011172	PARAF 1/2 UNC X 2.1/2 C S G.5 ZN	02
21	0511017302	ARRUELA LISA 13,50 X 32,50 X 3,0 ZN	01
22	0503010019	ARRUELA PRESSAO 1/2 ZN 1K01556	18
23	0503010060	PORCA S. 1/2 UNC G.5 ZN	18
24	0511067266	EIXO MOTOR HIDR SACM	01
25	0503011136	PARAF 1/2 UNC X 1/2 S C S I 12.9	01
26	0502010411	RODA DENT 10Z P 1.1/4 X F 35,20	01
27	0521010530	EIXO JUNCAO 6,80 X 60 PST2 ZN	01
28	0503010140	CONTRAPINO 1/8 X 3/4	01
29	0502011318	ENGR 10Z P 31,75 FQ 3/4 SDA	01
30	0521010691	PRENDEDOR EIXO Q3/4 SDA2	02

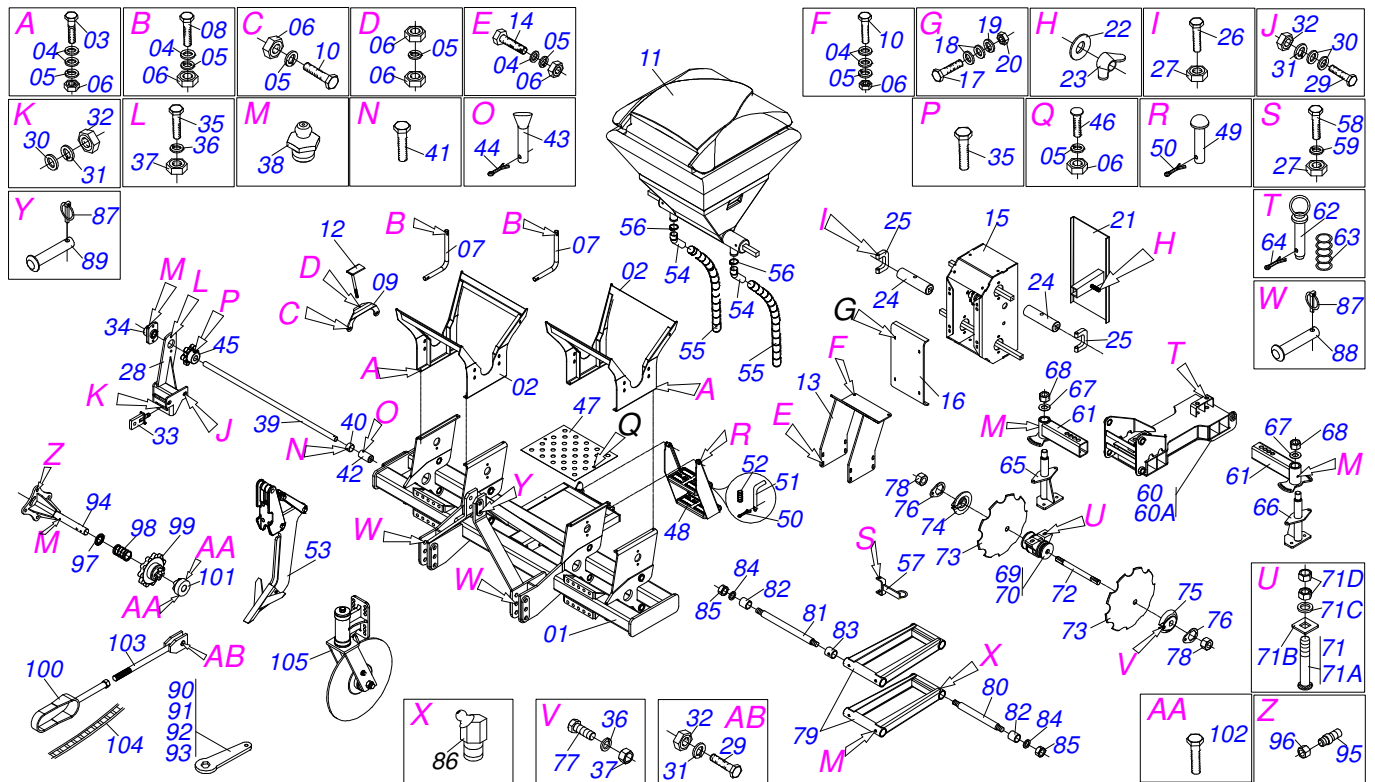
Item	Código	Descrição	QT
31	0503010373	PARAF 1/4 UNC X 2 C S G.2 ZN	02
32	0511017303	ARRUELA LISA 7X15X1,50 ZN 1K01248	02
33	0503010144	PORCA S. 1/4 UNC G.5 ZN	02
34	0503013996	CORR 2050 X 28 ELOS+RED	01
35	0541019406	SUPT SUP CAPA CORRENTE CATP	02
36	0541019404	SUPT INF CAPA CORRENTE CATP	01
37	0541019618	CAPA CORRENTE SACM	01
38	0503010209	PORCA BORBOLETA 3/8 NC SA	03
39	0501080097	MANG 1/2 X 2500 TC-TM	02
40	0511062800	FIXD MANG SA2/SACM2	01
41	0503010371	PARAF 5/16 UNC X 1 C S G.5 ZN	02
42	0503010179	ARRUELA PRESSAO 5/16 ZN 1K01528	02
43	0501053834	ENGATE RAPIDO MACHO AGRICOLA 1/2 NPT COM TAMPA	02
43A	0503011627	MACHO ENG RAP AGR 1/2 NPT	01
43B	0503011882	TAMPA PLASTICA P/ ENG RAP MACHO	01
44	0541018908	CORPO PLATAFORMA 520 CTP	01
45	0501011643	PARAF 3/8 UNC X 1 C A PQ G.2 ZN	02
46	0501069281	ESCADA DIR PST2 S-0498	01
47	0521010542	EIXO JUNCAO 14,29 X 54 C A PST2 ZN	02
48	0503010257	CONTRAPINO 1/8 X 1 SA 1G13310	03
49	0521011249	EIXO TRAVA ESCADA PST2 S-0498 ZN	01
50	0503030190	MOLA COMPR 12,8 X 40 X 1,40	01
51	0503031050	CONDUTOR CURVO PST2	04
52	0501010769	MANG 2 X 800	04
53	0503010246	ABRAC 2 A 2.1/2 51-64 LARG. 14MM	04
54	0511067339	SUPORTE MANGUEIRA SACM S-0905	04
55	0503013096	PARAF 5/16 UNC X 4 C S G.5 ZN	04
56	0503010179	ARRUELA PRESSAO 5/16 ZN 1K01528	04
57	0503010337	PORCA S. 5/16 UNC G.5 ZN	04
58	0511044355	DISCO CORTE 24" COMPL CTP	02
59	0501054884	SIST HASTE COMPL SACM3	02
60	0503030085	PINO TRAVA 5,7 X 40	03
61	0521012124	EIXO JUNCAO 27,80 X 140 ZN 1G99574	02
62	0521012533	EIXO JUNCAO 25 X 140 FURO 125 ZN GA 10A20	01
63	0531014773	CHAVE CABO CHATO SEXT 57,50 SACM2	01
64	0521012199	CHAVE CABO CHATO 42 SACM2 2L	01
65	0521012200	CHAVE CABO CHATO 51,50 SACM2 2L	01
66	0501055628	CHASSI GRADE TANDEM C/REGD CTP	02
66A	0511067115	GRADE OSCILANTE CTP	01
67	0501069469	BRACO REG DISCOS REG SACM2 2L	04
68	0501069472	EIXO TRAVA BRACO REG SACM2 2L	04
69	0503030978	MOLA COMPR 32,3 X 100 X 2,4	04
70	0503010038	CONTRAPINO 3/16 X 2 SA	04
71	0511063098	SUPT SUP DISCOS REGULAVEIS SACM2	04
72	0511063099	SUPT INF DISCOS REGULAVEIS SACM2	04
73	0521012120	ARRUELA SUPT DISCOS REG SACM2 2L/3L	08
74	0503010290	PORCA S. AUTOTRAV C/NYLON 1.1/2 UNF ALTA G.5 ZN	08
75	0501049008	MANCAL AGR DM OL 182 X 1.1/4 IMP.	04
76	0501049009	MANCAL AGR DM OL 182 1.1/4 ST SACM2	04
77	0501048963	CONJ PCS IMPL 5/8 UNC X 2.1/2 SACM2	16
77A	0501014177	PARAF 5/8 UNC X 2.1/2 CAPQ G.5 ZN	01
77B	0501010947	TRAVA PARAF 5/8 GN/GNM	01
77C	0501012140	ARRUELA LISA 16,50 X 40 X 4,00 ZN	01
77D	0503010013	PORCA S. 5/8 UNC G.5 ZN	02
78	0521012160	EIXO 1.1/4 UNC X 290 3 SACM2 2L	08
79	0602025011	DR18X4,5 C45AFPAFR1.5/16 9REC TATU	16
80	0502010834	TRAVA EIXO INT 1.1/4	08
81	0502010835	TRAVA EIXO 1.1/4 EXT GN 24	08
82	0501010455	TRAVA PORCA GN/GNL	16
83	0501010161	PARAF 1/2 UNC X 1.1/4 C S G.2 ZN	16
84	0501010087	PORCA 1.1/4 UNC SEXT 2 ZN	16
85	0511064991	BRACO OSC 580 SACM3	04



SACMT 02-L
CHASSI SACMT CTP 2L

Página 1
0909091455

Item	Código	Descrição	QT
86	0521012121	EIX MENOR ART BRAC SACM2 2/3L ZN	04
87	0541010320	EIXO MAIOR ART BRACO OSC 596 SACM3	04
88	0521012122	LUVA DESG BRACOS OSC SACM2 2L/3L	16
89	0541010319	LUVA 32,30 X 63,50 X 59 SACM3	08
90	0521012087	ARRUELA LISA 27 X 50 X 9,50 ZN	16
91	0503010063	PORCA S. AUTOTRAV C/NYLON 1 UNS ALTA G.5 ZN	16
92	0503010003	GRAXEIRA 1845 3/8	08
93	0503010002	GRAXEIRA 1800	16



Item	Código	Descrição	QT
001	0511067104	CHASSI CTP 2L ESPAC 1300/1400/1500	01
002	0511067109	SUPT SILO CTP	02
003	0503010849	PARAF 3/8 UNC X 1.1/2 C S G.5 ZN	08
004	0501010984	ARRUELA LISA 10,50 X 27 X 3,00 ZN	44
005	0503010025	ARRUELA PRESSAO 3/8 ZN 1K01527	36
006	0503010026	PORCA S. 3/8 UNC G.5 ZN	40
007	0541019594	ALCA SUPT SILO CATP	02
008	0501010096	PARAF 3/8 UNC X 2 C S G.2 ZN	04
009	0511067206	SUPT PRENDEDOR CATP	04
010	0503011087	PARAF 3/8 UNC X 1 C S G.2 ZN	10
011	0501056813	SILO ADB COMPL SACM/SA-T 2L	02
012	0511067314	PRENDEDOR SIMPLES CAIXA ADB SACM	04
013	0511067107	SUPT VARIADOR VELOC CTP-TR	01
014	0503010751	PARAF 3/8 UNC X 1.1/4 C S G.5 ZN	08
015	0501056287	VARIADOR VELOC S/TAMPA CTP3	01
016	0541019052	TAMPA VARIADOR VELOC	01
017	0503010461	PARAF 1/4 UNC X 1 C S G.2 ZN	04
018	0511017303	ARRUELA LISA 7X15X1,50 ZN 1K01248	08
019	0503010143	ARRUELA PRESSAO 1/4 ZN 1K01518	04
020	0503010144	PORCA S. 1/4 UNC G.5 ZN	04
021	0511066626	TAMPA CX VARIADOR VELOC CTP3	01
022	0521013303	ARRUELA FIX TAMPA CPD2/CAHF2	01
023	0503010499	PORCA BORBOLETA 5/16 NC PESADA SA	01
024	0502012007	LUVA C/FURO QUADR 19,3/19,5 CAC	02
025	0521013222	U ARRAST PST ACT	02
026	0503010397	PARAF 5/16 UNC X 1.3/4 C S G.2 ZN	02
027	0503010337	PORCA S. 5/16 UNC G.5 ZN	06
028	0511067106	SUPT EIXO MOTRIZ SACM	01
029	0501010125	PARAF 3/4 UNC X 2.1/2 C S G.5 ZN	03
030	0501010322	ARRUELA LISA 20,50 X 46 X 4,00 ZN	05
031	0503010023	ARRUELA PRESSAO 3/4 ZN 1K01584	04
032	0503010014	PORCA S. 3/4 UNC (PESADA) G.5 ZN	04
033	0511067394	ORELHA DESARME SACM	01

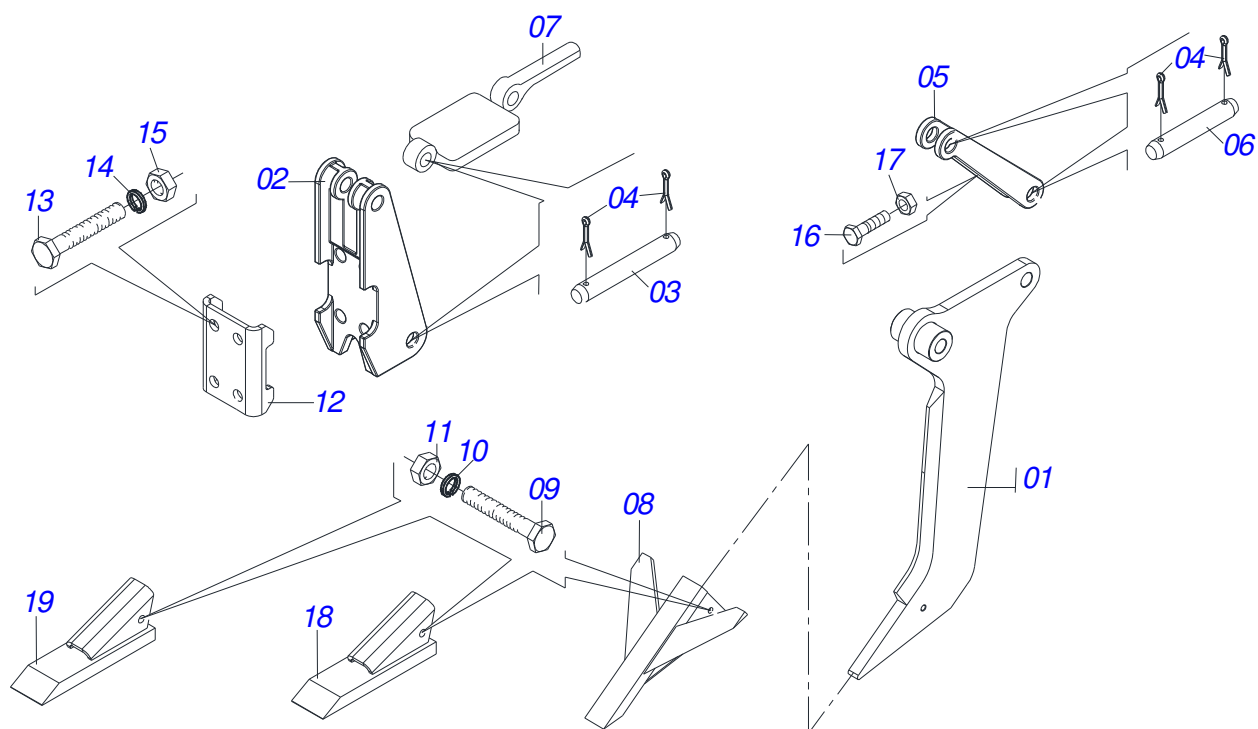
Item	Código	Descrição	QT
034	0501110014	MANCAL AGR EIXO MOTRIZ SA	01
035	0501010077	PARAF 1/2 UNC X 2 C S G.2 ZN	04
036	0503010019	ARRUELA PRESSAO 1/2 ZN 1K01556	18
037	0503010060	PORCA S. 1/2 UNC G.5 ZN	18
038	0503010002	GRAXEIRA 1800	18
039	0541018896	EIXO MOTRIZ SACM	01
040	0501010783	TRAVA EIXO MOTRIZ SA 2	01
041	0503010834	PARAF 1/2 UNC X 1 C S G.5 ZN	01
042	0511067108	LUVA EIXO MOTOR CTP-TR	01
043	0521010530	EIXO JUNCAO 6,80 X 60 PST2 ZN	01
044	0503010140	CONTRAPINO 1/8 X 3/4	01
045	0502010156	RODA DENT 6Z P 58,62 SA1/CAC	01
046	0501011643	PARAF 3/8 UNC X 1 C A PQ G.2 ZN	02
047	0541018908	CORPO PLATAFORMA 520 CTP	01
048	0501069281	ESCADA DIR PST2 S-0498	01
049	0521010542	EIXO JUNCAO 14,29 X 54 C A PST2 ZN	02
050	0503010257	CONTRAPINO 1/8 X 1 SA 1G13310	02
051	0521011249	EIXO TRAVA ESCADA PST2 S-0498 ZN	01
052	0503030190	MOLA COMPR 12,8 X 40 X 1,40	01
053	0501054884	SIST HASTE COMPL SACM3	02
054	0503030150	BOCAL CURVO PHT PST ULTR COP SUPREM	04
055	0501010769	MANG 2 X 800	04
056	0503010246	ABRAC 2 A 2.1/2 51-64 LARG. 14MM	04
057	0511067339	SUPORTE MANGUEIRA SACM S-0905	04
058	0503013096	PARAF 5/16 UNC X 4 C S G.5 ZN	04
059	0503010179	ARRUELA PRESSAO 5/16 ZN 1K01528	04
060	0501055628	CHASSI GRADE TANDEM C/REGD CTP	02
061	0501069469	BRACO REG DISCOS REG SACM2 2L	04
062	0501069472	EIXO TRAVA BRACO REG SACM2 2L	04
063	0503030978	MOLA COMPR 32,3 X 100 X 2,4	04
064	0503010038	CONTRAPINO 3/16 X 2 SA	04
065	0511063098	SUPT SUP DISCOS REGULAVEIS SACM2	04
066	0511063099	SUPT INF DISCOS REGULAVEIS SACM2	04
067	0521012120	ARRUELA SUPT DISCOS REG SACM2 2L/3L	08
068	0503010290	PORCA S. AUTOTRAV C/NYLON 1.1/2 UNF ALTA G.5 ZN	08
069	0501049008	MANCAL AGR DM OL 182 X 1.1/4 IMP.	04
070	0501049009	MANCAL AGR DM OL 182 1.1/4 ST SACM2	04
071	0501048963	CONJ PCS IMPL 5/8 UNC X 2.1/2 SACM2	16
071A	0501014177	PARAF 5/8 UNC X 2.1/2 CAPQ G.5 ZN	01
071B	0501010947	TRAVA PARAF 5/8 GN/GNM	01
071C	0501012140	ARRUELA LISA 16,50 X 40 X 4,00 ZN	01
071D	0503010013	PORCA S. 5/8 UNC G.5 ZN	02
072	0521012160	EIXO 1.1/4 UNC X 290 3 SACM2 2L	08
073	0602025011	DR18X4,5 C45AFPAFR1.5/16 9REC TATU	16
074	0502010834	TRAVA EIXO INT 1.1/4	08
075	0502010835	TRAVA EIXO 1.1/4 EXT GN 24	08
076	0501010455	TRAVA PORCA GN/GNL	16
077	0501010161	PARAF 1/2 UNC X 1.1/4 C S G.2 ZN	16
078	0501010087	PORCA 1.1/4 UNC SEXT 2 ZN	16
079	0511064991	BRACO OSC 580 SACM3	04
080	0521012121	EIX MENOR ART BRAC SACM2 2/3L ZN	04
081	0541010320	EIXO MAIOR ART BRACO OSC 596 SACM3	04
082	0521012122	LUVA DESG BRACOS OSC SACM2 2L/3L	16
083	0541010319	LUVA 32,30 X 63,50 X 59 SACM3	08
084	0521012087	ARRUELA LISA 27 X 50 X 9,50 ZN	16
085	0503010063	PORCA S. AUTOTRAV C/NYLON 1 UNS ALTA G.5 ZN	16
086	0503010003	GRAXEIRA 1845 3/8	08
087	0503030085	PINO TRAVA 5,7 X 40	03
088	0521012124	EIXO JUNCAO 27,80 X 140 ZN 1G99574	02
089	0521012533	EIXO JUNCAO 25 X 140 FURO 125 ZN GA 10A20	01
090	0521012126	CHAVE CABO CH SEX 32,50 SACM2 2L DC	01
091	0531014773	CHAVE CABO CHATO SEXT 57,50 SACM2	01



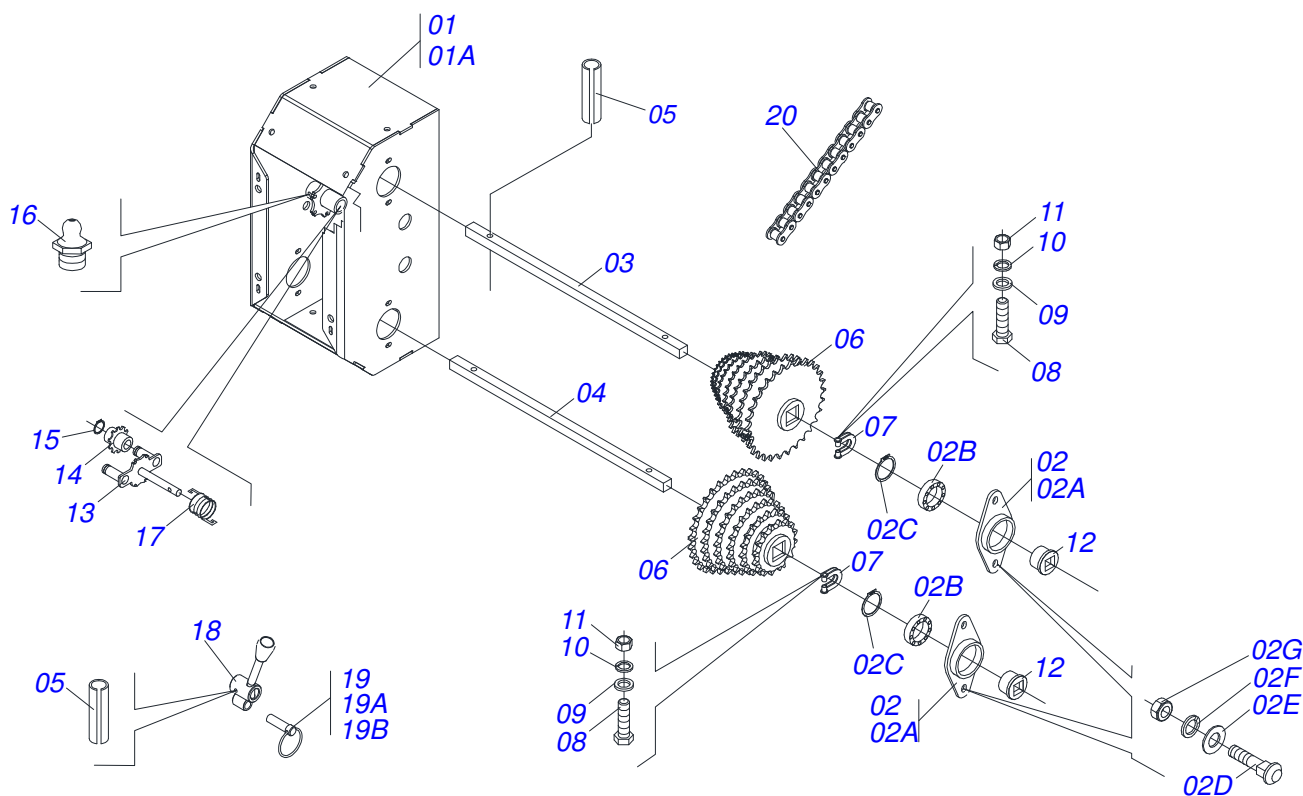
SACMT 02-L
CHASSIS SACMT MEC CTP 2L

Página 2
0909091443

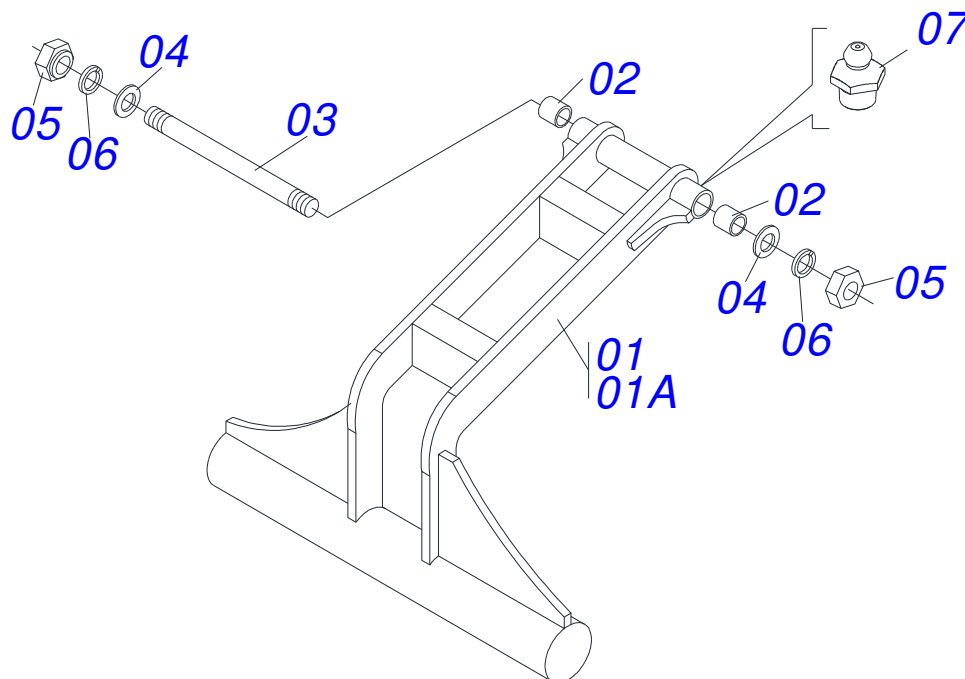
Item	Código	Descrição	QT
092	0521012199	CHAVE CABO CHATO 42 SACM2 2L	01
093	0521012200	CHAVE CABO CHATO 51,50 SACM2 2L	01
094	0501061186	SUPT MOTOR MF 290	01
095	0501010762	PRISION R3/4 UNC X R11/16 UN X 52,5	04
096	0501016992	PORCA CONICA 3/4 NC SAC ZN	04
097	0501010765	GUIA MOLA SA	01
098	0503030086	MOLA COMPR 65 X 100 X 5	01
099	0502010121	RODA DENT 11Z C/ CATR DIR SA	01
100	0501061189	BRACO ENG//DESENG SAD/SAC	01
101	0502011379	ARRAST DIR SA	01
102	0503010734	PARAF 1/2 UNC X 2.1/2 C S G.2 ZN	02
103	0501067747	VARAO ACION 830 SA/SAC	01
104	0503010252	CORR 57-P X 63 ELOS	01
105	0511044355	DISCO CORTE 24" COMPL CTP	02



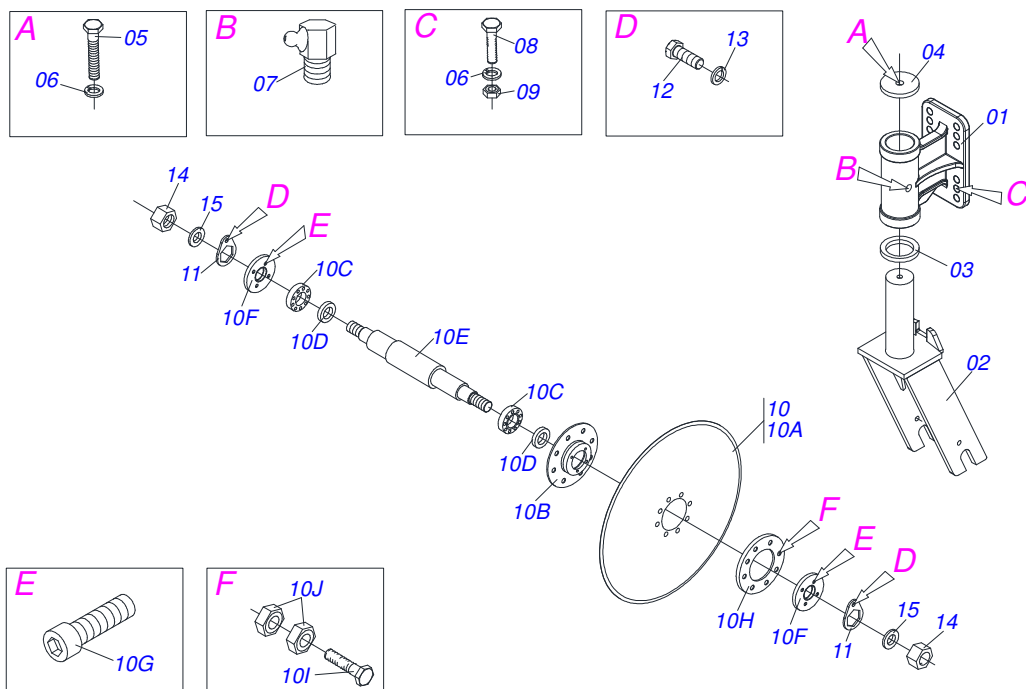
Item	Código	Descrição	QT
01	0511064994	BRACO SULC SACM3	01
02	0502011165	FIXD TRAS AST/MATIC	01
03	0511015688	EIX JUNCAO 28,50X180 AST/MATIC 5 ZN	02
04	0503010571	CONTRAPINO 1/4 X 1.1/2	08
05	0502011164	ENCOSTO MOLA AARP	01
06	0511015689	EIXO JUNCAO 28,50 X 90 AST/MATIC ZN	02
07	0521011631	DES SIST HASTE MOLA PLANA AST/MATIC	01
08	0511067838	PONTA SUBSOLADORA ALADA UNIVERSAL	01
09	0503011236	PARAF 3/8 UNC X 2 C S G.7 ZN	01
10	0503011443	ARRUELA PRESSAO 3/8 SA	01
11	0503010026	PORCA S. 3/8 UNC G.5 ZN	01
12	0502011166	FIXD DIANT AST/MATIC	01
13	0511019527	PARAF 1 UNF X 8 C S G.7 ZN	04
14	0503011438	ARRUELA PRESSAO 1 SA	04
15	0503010340	PORCA S. 1 UNS 14 FPP (PESADA) G.8 ZN	04
16	0503011195	PARAF 7/16 UNC X 1.3/4 C S G.5 ZN	01
17	0503010244	PORCA S. 7/16 UNC G.5 ZN	01
18	0511067842	PONTA SULCADORA UNIVERSAL 1G139156	02
19	0511067841	PONTA SUBSOLADORA UNIVER 1G139155	02



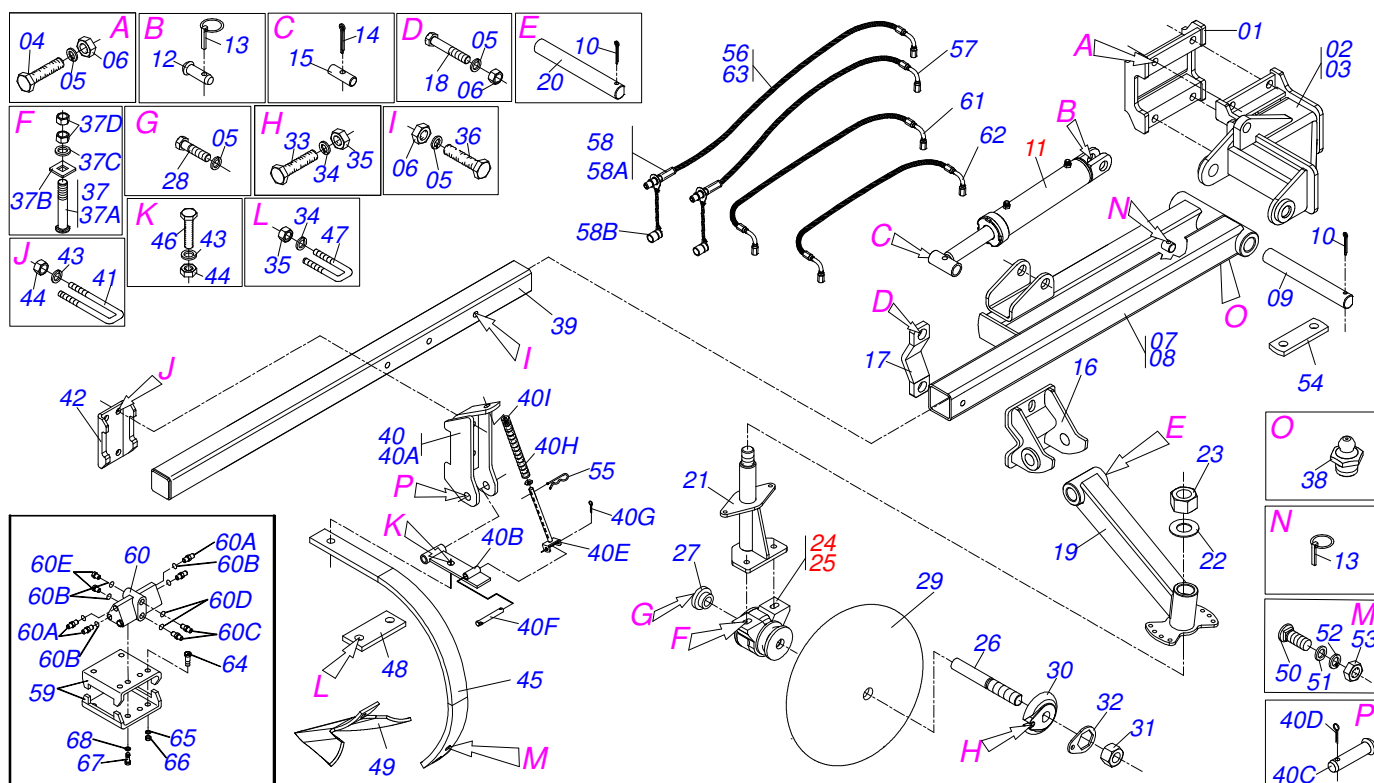
Item	Código	Descrição	QT
01	0501056287	VARIADOR VELOC S/TAMPA CTP3	01
01A	0511066625	CX VARIADOR VELOC CTP3	01
02	0501053361	MANCAL DUPLO VARIADOR VELOC CPD2	04
02A	0502011987	CX MANCAL DUPLO CPD2	01
02B	0503011410	ROL 6005 2RS1	02
02C	0503011105	ANEL RET P/FURO 502047	01
02D	0503011953	PARAF 5/16 UNC X 1 CAPQ G.2 ZN	02
02E	0501010694	ARRUELA LISA 8,50 X 18 X 1,50 ZN	02
02F	0503010179	ARRUELA PRESSAO 5/16 ZN 1K01528	02
02G	0503010337	PORCA S. 5/16 UNC G.5 ZN	02
03	0521013283	EIXO TRANSM VARIADOR VELOC CPD2	01
04	0541016956	EIXO TRANSM VARIADOR VELOC 655 CTP3	01
05	0503010292	PINO ELAST 701164 6 X 40	05
06	0501069700	CONJ ENGR ADB PST ACT	02
07	0521010691	PRENDEDOR EIXO Q3/4 SDA2	04
08	0503010373	PARAF 1/4 UNC X 2 C S G.2 ZN	04
09	0511017303	ARRUELA LISA 7X15X1,50 ZN 1K01248	04
10	0503010143	ARRUELA PRESSAO 1/4 ZN 1K01518	04
11	0503010144	PORCA S. 1/4 UNC G.5 ZN	04
12	0503031527	MANCAL AGR FQ 19,40/19,60 X 13,50	04
13	0511060393	ESTIC CORR MENOR ULTRA	01
14	0503031805	ENGR 11Z P1/2 ULTRA	02
15	0503010302	ANEL RET P/EIXO 501019	02
16	0503010002	GRAXEIRA 1800	01
17	0503031366	MOLA TORC DIR RECAMBIO PST2 TR AC	01
18	0502011758	ALAVANCA ESTIC TRA PST3/ULTRA	01
19	0501048790	EIXO COMPL C/ARGOLA PST-2	01
19A	0521012476	EIXO ALAV CAMBIO PST2 TR ZN	01
19B	0503031369	ARGOLA 40 X 2,5 PST2 TR	01
20	0503012143	CORR 40-1 X 78 ELOS+RED	01



Item	Código	Descrição	QT
01	0501054945	PLAINADOR TRAS COMPL SACM3	01
01A	0511064998	PLAINADOR TRAS 800 SACM3	01
02	0531010280	LUVA BRACO PLAINADOR TRAS SACM2	02
03	0531010281	EIXO BRACO PLAINADOR TRAS SACM2	01
04	0521012087	ARRUELA LISA 27 X 50 X 9,50 ZN	02
05	0503010063	PORCA S. AUTOTRAV C/NYLON 1 UNS ALTA G.5 ZN	02
06	0503010012	ARRUELA PRESSAO 1 ZN 1K01602	02
07	0503010002	GRAXEIRA 1800	02

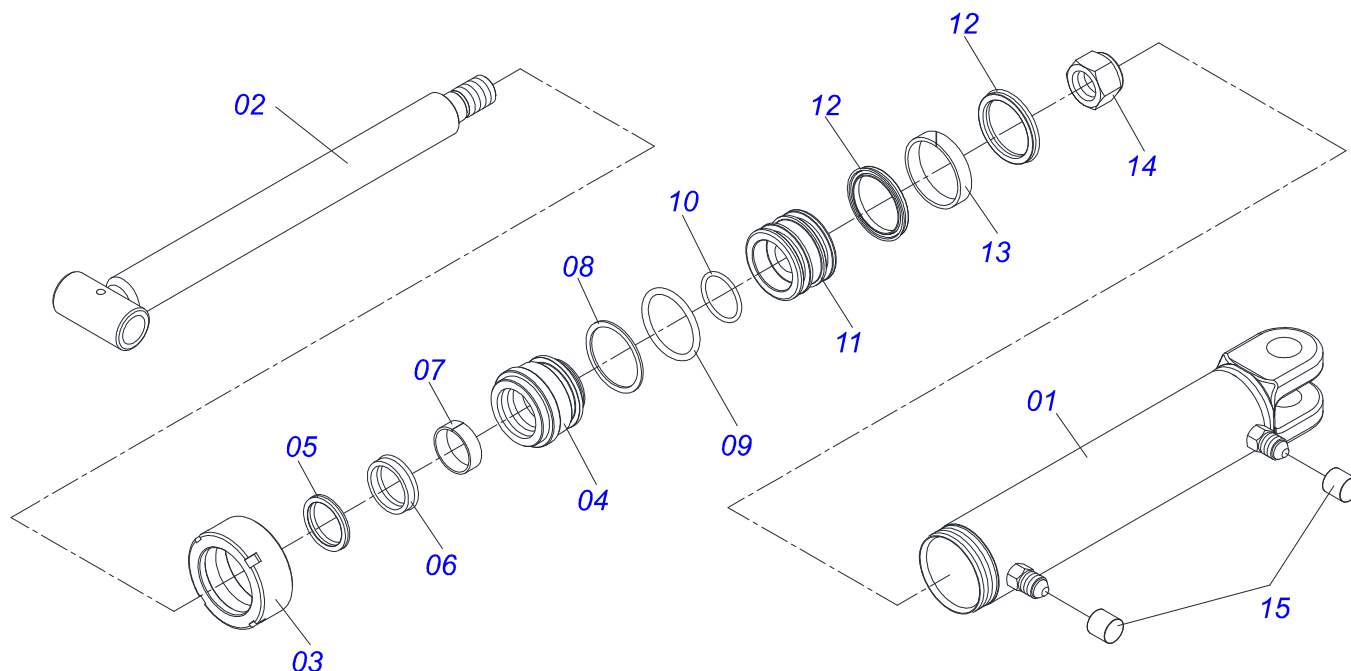


Item	Código	Descrição	QT
01	0502012370	SUPORTE DISCO CORTE CTP 2L	01
02	0511067105	GARFO DISCO CORTE CTP	01
03	0541018869	ARRUELA LISA 74,10/74,20 X 110 X 15	01
04	0541018868	ARRUELA LISA 20,64 X 102 X 12,50	01
05	0501010098	PARAF 3/4 UNC X 2 C S G.5 ZN	01
06	0503010023	ARRUELA PRESSAO 3/4 ZN 1K01584	05
07	0503010004	GRAXEIRA 1890 3/8 (1/8 BSP)	01
08	0501010500	PARAF 3/4 UNC X 3 C S G.5 ZN	04
09	0503010014	PORCA S. 3/4 UNC (PESADA) G.5 ZN	04
10	0501056943	DISCO CORTE 24 SEMI MONT SA/SACM	01
10A	0603030044	DPL24X6 AFDFR135+8FR D470 TATU	01
10B	0502011478	CX DISCO CORTE AST/MATIC 550	01
10C	0503011291	ROL 6209	02
10D	0503012106	RET 00521-BR	02
10E	0521012661	EIXO CUBO DISCO CORTE SACM2 2L/3LDC	01
10F	0502011477	TAMPA CX DISCO CORTE AST/MATIC 550	02
10G	0521011824	FLANGE ENC DISCO CORTE SACM2 2L DC	01
10H	0503010134	PARAF 3/8 UNC X 1 C C SI 12.9	08
10I	0503011172	PARAF 1/2 UNC X 2.1/2 C S G.5 ZN	08
10J	0503010060	PORCA S. 1/2 UNC G.5 ZN	16
11	0501069637	TRAVA PORCA EIXO DC SACM2 2L/3L DC	02
12	0503010962	PARAF 5/8 UNC X 1.1/4 C S G.5 ZN	02
13	0503010027	ARRUELA PRESSAO 5/8 ZN 1K01574	02
14	0521012664	ARRUELA LISA 32X48X6,3 SACM2L/3L DC	02
15	0501010087	PORCA 1.1/4 UNC SEXT 2 ZN	02

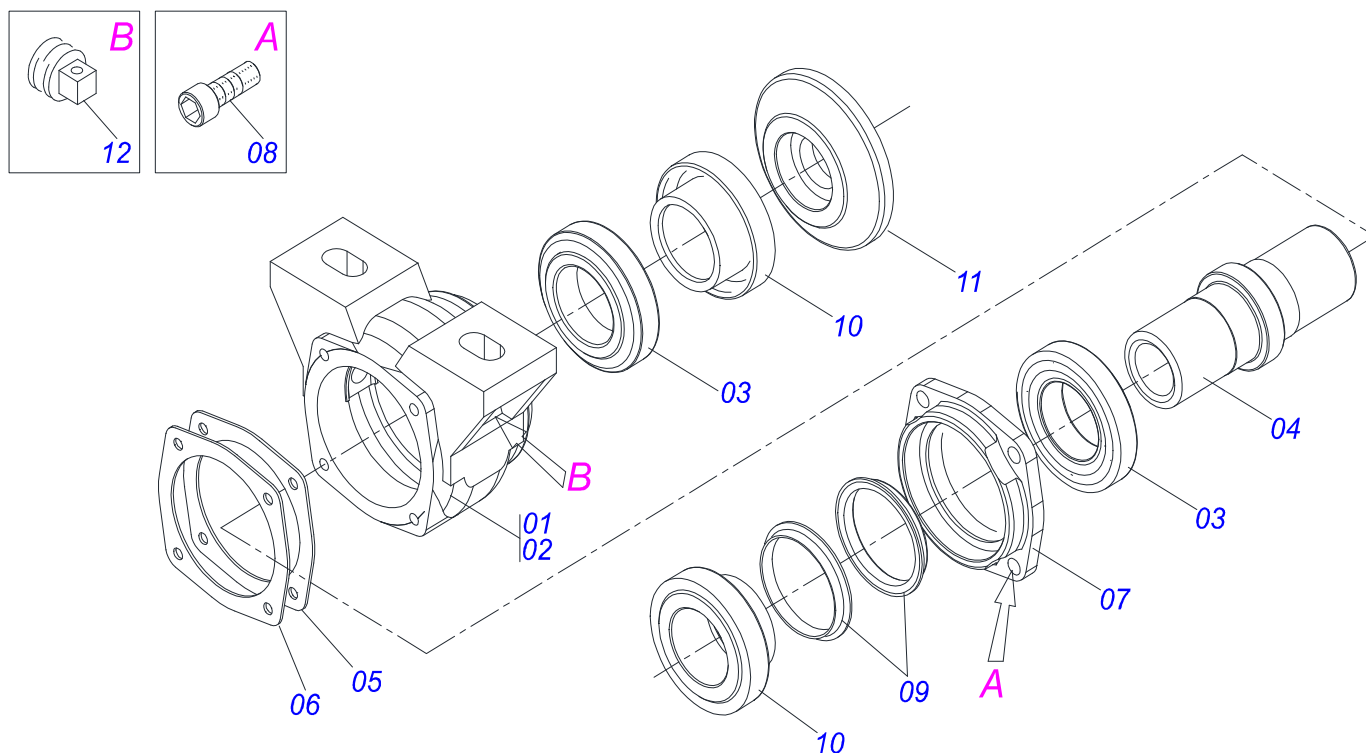


Item	Código	Descrição	CV	SV
00	0501056786	CONJ MH C/BANQUETA C/V SA-T 2L S905	01	01
00A	0501056986	CONJ MH C/BANQUETA S/V SA-T 2L S905	01	01
01	0511067457	FIXD BALIZADOR HIDR SACM	02	02
02	0511067458	SUPT DIR BALIZADOR SACM	01	01
03	0511067459	SUPT ESQ BALIZADOR SACM	01	01
04	0503011084	PARAF 3/4 UNC X 5 C S G.5 ZN	08	08
05	0503010023	ARRUELA PRESSAO 3/4 ZN 1K01584	14	14
06	0503010014	PORCA S. 3/4 UNC (PESADA) G.5 ZN	12	12
07	0511067460	BRACO DIR BALIZADOR SACM	01	01
08	0511067461	BRACO ESQ BALIZADOR SACM	01	01
09	0521012187	EIXO BRACO ROD ACTIVA	02	02
10	0503010523	CONTRAPINO 1/4 X 2 1G13201	04	04
11	0511040203	CIL H 38,10 X 63,50 X 500 X225 SDA3	02	02
12	0521010577	EIXO JUNCAO 25 X 105 FURO 90 ZN ATCR 12A18	02	02
13	0503030085	PINO TRAVA 5,7 X 40	03	03
14	0503010571	CONTRAPINO 1/4 X 1.1/2	04	04
15	0511015779	EIXO 25,4 X 107 ZN	02	02
16	0511067462	SUPT BRACO OSC SACM	02	02
17	0502010175	FIXD ENG GUIA STP2	02	02
18	0503010797	PARAF 3/4 UNC X 4 C S G.5 ZN	04	04
19	0511067463	BRACO OSC BALIZADOR SACM	02	02
20	0551010402	EIXO 34,93 X 160,50/161 SA	02	02
21	0511063099	SUPT INF DISCOS REGULAVEIS SACM2	02	02
22	0521012120	ARRUELA SUPT DISCOS REG SACM2 2L/3L	02	02
23	0503010290	PORCA S. AUTOTRAV C/NYLON 1.1/2 UNF ALTA G.5 ZN	02	02
24	0501049010	MANCAL AGR DM OL 151 X 1.1/4 IMP CCP	01	01
25	0501049011	MANCAL AGR DM OL 151 1.1/4 ESQ CCP	01	01
26	0521015310	EIXO 1.1/4 UNC X 206 MANCAL CCP	02	02
27	0521015311	ARRUELA FIX MANCAL EIXO CCP	02	02
28	0501010098	PARAF 3/4 UNC X 2 C S G.5 ZN	02	02
29	0601025002	DL18X3 C45AFPAFR1.5/16 TATU	02	02
30	0502010835	TRAVA EIXO 1.1/4 EXT GN 24	02	02
31	0501010087	PORCA 1.1/4 UNC SEXT 2 ZN	02	02

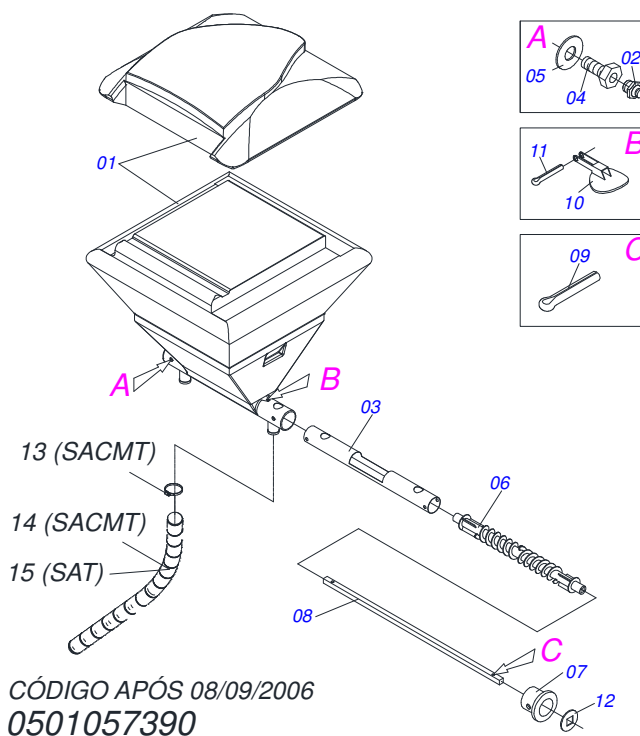
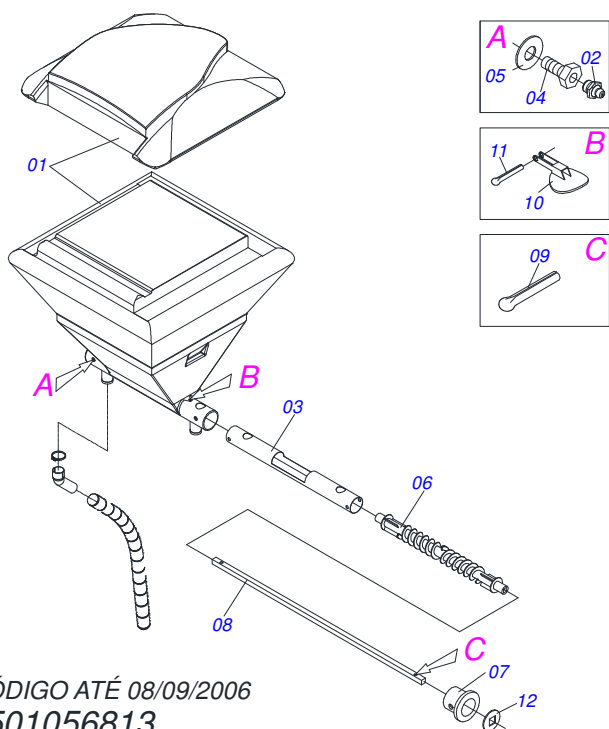
Item	Código	Descrição	CV	SV
32	0501010455	TRAVA PORCA GN/GNL	02	02
33	0501010161	PARAF 1/2 UNC X 1.1/4 C S G.2 ZN	02	02
34	0503010019	ARRUELA PRESSAO 1/2 ZN 1K01556	06	06
35	0503010060	PORCA S. 1/2 UNC G.5 ZN	06	06
36	0501010216	PARAF 3/4 UNC X 4.1/2 C S G.5 ZN	02	02
37	0501048963	CONJ PCS IMPL 5/8 UNC X 2.1/2 SACM2	01	01
37A	0501014177	PARAF 5/8 UNC X 2.1/2 CAPQ G.5 ZN	01	01
37B	0501010947	TRAVA PARAF 5/8 GN/GNM	01	01
37C	0501012140	ARRUELA LISA 16,50 X 40 X 4,00 ZN	01	01
37D	0503010013	PORCA S. 5/8 UNC G.5 ZN	02	02
38	0503010002	GRAXEIRA 1800	02	02
39	0551010309	TUBO Q 70 X 4,75 X 3200 SACM	02	02
40	0501057372	CONJ ARTIC ENXADA SA-T	02	02
40A	0511068105	SUPT ARTICULADOR SA	01	01
40B	0511068108	ARTICULADOR SA	01	01
40C	0501011388	EIXO JUNCAO 15,88 X 96 GAT 800 ZN	01	01
40D	0503010577	CONTRAPINO 3/16 X 1.1/4	01	01
40E	0501063359	REGD PROF STP2	01	01
40F	0521010553	EIXO JUNCAO 12,70 X 76 STP2 ZN	01	01
40G	0503010257	CONTRAPINO 1/8 X 1 SA 1G13310	01	01
40H	0503030399	MOLA COMPR 25,5 X 130 X 4	01	01
40I	0501010453	ARRUELA LISA 16,50 X 45 X 3,00 ZN	01	01
41	0521010674	PRENDEDOR 5/8 UNC X 145 X 46 CE ZN	04	04
42	0501011978	PLACA P/GRAMPO 5/8 CE	02	02
43	0503010027	ARRUELA PRESSAO 5/8 ZN 1K01574	10	10
44	0503010013	PORCA S. 5/8 UNC G.5 ZN	10	10
45	0521010424	ARCO R205,5 X 268,29 X 12,7 X 1.3/4	02	02
46	0501010100	PARAF 5/8 UNC X 2 C S G.5 ZN	02	02
47	0521010654	PRENDEDOR 1/2 UNC X 60 X 60 CE ZN	02	02
48	0501011976	PLACA P/GRAMPO 1/2 CE	02	02
49	0621010002	ENX CULT 8"X6,00 TM (T.ROW-CROP)	04	04
50	0501011963	PARAF 7/16UNC X 1.1/2 CEPQ G.5 ZN	04	04
51	0501012803	ARRUELA LISA 12 X 30 X 3,00 ZN	04	04
52	0503010180	ARRUELA PRESSAO 7/16 ZN 1K01546	04	04
53	0503010244	PORCA S. 7/16 UNC G.5 ZN	04	04
54	0521013867	TRAVA TRANSP CAB ACTIVA S-0199	01	01
55	0503030012	CUPILHA 4 X 88	02	02
56	0501080473	MANG 3/8 X 3000 TC-TM	00	02
57	0501080722	MANG 3/8 X 3300 TC-TM	00	02
58	0501053834	ENGATE RAPIDO MACHO AGRICOLA 1/2 NPT COM TAMPA	04	04
59	0551012843	SUPT VALVULA SEQUENCIAL SACM/SA-T	02	00
60	0501054649	VALV SEQUENCIAL COMPL HBM COP	01	00
60A	0501010617	NIPLE 3/4 NF X 3/4 NF SEXT 7/8 X 44	02	00
60B	0503010190	ANEL O RING 2-114 N 3006-9B	02	00
60C	0501012109	NIPLE R 3/4NF X R9/16NF (SEXT 1X38)	04	00
60D	0503011036	ANEL O RING 2-111 N 3006-9B	04	00
60E	0531019339	TAMPAO 9/16 UNF X 12 COP	02	00
61	0501080449	MANG 3/8 X 1500 TC-TC	02	00
62	0501080644	MANG 3/8 X 2000 TC-TC	02	00
63	0501080852	MANG 3/8 X 1500 TR-TM	02	00
64	0503011268	PARAF 3/8 UNC X 2.1/2 C S G.5 ZN	04	00
65	0503010025	ARRUELA PRESSAO 3/8 ZN 1K01527	04	00
66	0503010026	PORCA S. 3/8 UNC G.5 ZN	04	00
67	0503010363	PARAF 5/16 UNC X 1 C S G.2 ZN	02	00
68	0503010179	ARRUELA PRESSAO 5/16 ZN 1K01528	02	00



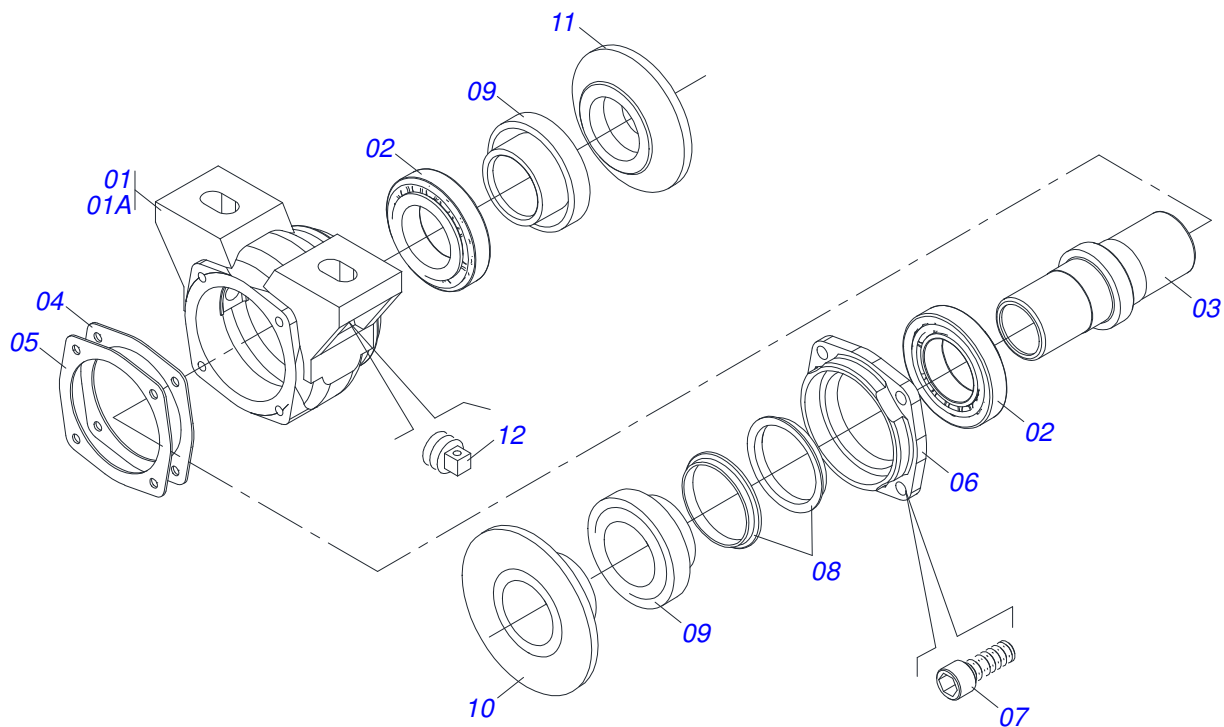
Item	Código	Descrição	QT
01	0511062810	CAMISA 63,50 X 383 SDA3	01
02	0501065662	EXTENSOR CIL H 38,10 X 440	01
03	0502010471	TAMPA MOVEL 63,50	01
04	0502010780	SUPT ANEIS 38,1 X 63,5	01
05	0503010163	ANEL RASPD D-1500	01
06	0503010989	GAXETA 1870-1500-375-B	01
07	0503010970	ANEL G.I.1.1/2X2X1/2 W1-1650-500 PK	01
08	0503011058	ANEL BACK-UP 8-330	01
09	0503010161	ANEL O RING 2-330 N 3006 9B 1G85179	01
10	0503010285	ANEL O RING 2-222 N 3006-9B 1G85090	01
11	0502010783	EMBOLO 38 X 63,50	01
12	0503010160	GAXETA 2500 2000	02
13	0503010973	ANEL G.E.2.1/2X3X1/2 W2-2500-500 PK	01
14	0503010063	PORCA S. AUTOTRAV C/NYLON 1 UNS ALTA G.5 ZN	01
15	0503030384	PLUG CON N-001	02
16	0501032666	JOGO REP COMPL CIL 38,10 X 63,50 1G112646	01



Item	Código	Descrição	QT
00	0501049010	MANCAL AGR DM OL 151 X 1.1/4 IMP CCP	01
00A	0501049011	MANCAL AGR DM OL 151 1.1/4 ESQ CCP	01
01	0502011765	CAIXA MANCAL AGR DM OL SACM2	01
02	0502011766	CX DM ST SACM2	01
03	0503010111	ROL 30210	02
04	0502040484	EIXO MANCAL 151 CCP	01
05	0503030013	JUNTA VED 112 X 90,5 X 0,3	02
06	0503030684	JUNTA VED 112 X 90,5 X 0,1	01
07	0502020424	TAMPA CX MANC AGR DM O-182/192,225	01
08	0503010134	PARAF 3/8 UNC X 1 C C SI 12.9	04
09	0503030026	RET LP JB-253	02
10	0502010541	PORTA RET C/ BUCHA MRO-182(30210)	02
11	0502010074	ENC INT DISCO MRO-182	01
12	0503010856	BUJAO R3/8" BSPT	01



Item	Código	Descrição	SA-T/SACM-T
01	0503061556	CX ADB C/TAMPA C/PVC SACM	01
02	0503010691	GRAXEIRA 1/4 NF	04
03	0503032838	GUIA TUBO REVES CACQ 35001 1G137072	01
04	0541014215	PARAF MANCAL CACQ 29004 4951724 ZN	04
05	0511017302	ARRUELA LISA 13,50 X 32,50 X 3,0 ZN	04
06	0511065979	ROSCA S/FIM CACQ 29001 4951733	01
07	0551015225	MANCAL CONDUTOR ADB SACM-T	02
08	0541014214	EIXO Q 860 CACQ 29003 4951715	01
09	0503010571	CONTRAPINO 1/4 X 1.1/2	02
10	0511067667	TAMPA BOCAL SACM	02
11	0503010362	CONTRAPINO 1/8 X 1.1/4 SA	02
12	0501010637	ARRUELA LISA Q20 X 45 X 3,0 PST2 ZN	02
13	0503011266	ABRAC 2.1/4 A 3 57-76 LARG. 9MM	02
14	0551013395	MANG 2.1/2 X 1300	02
15	0551013402	MANG 2.1/2 X 900	02



Item	Código	Descrição	QT
00	0501049008	MANCAL AGR DM OL 182 X 1.1/4 IMP.	01
00A	0501049009	MANCAL AGR DM OL 182 1.1/4 ST SACM2	01
01	0502011765	CAIXA MANCAL AGR DM OL SACM2	01
01A	0502011766	CX DM ST SACM2	01
02	0503010111	ROL 30210	02
03	0502040218	EIXO GN	01
04	0503030013	JUNTA VED 112 X 90,5 X 0,3	02
05	0503030684	JUNTA VED 112 X 90,5 X 0,1	01
06	0502020424	TAMPA CX MANC AGR DM O-182/192,225	01
07	0503010134	PARAF 3/8 UNC X 1 C C SI 12.9	04
08	0503030026	RET LP JB-253	02
09	0502010541	PORTA RET C/ BUCHA MRO-182(30210)	02
10	0502010073	ENC EXT DISCO MRO-182	01
11	0502010074	ENC INT DISCO MRO-182	01
12	0503010856	BUJAO R3/8" BSPT	01



MARCHESAN IMPLEMENTOS E MÁQUINAS AGRÍCOLAS TATU S.A.

AV. Marchesan, 1979 - Cx. Postal, 131 - CEP 15994-900 - Matão - SP - Brasil

FONE: (16) 3382-8282

(FAX Vendas): +55 16.3382-8297 - (FAX Exportação) + 55 16.3382.1003

e.mail: tatu@marchesan.com.br Home Page: www.marchesan.com.br

Publicações Técnicas: Elaboração
ALESSANDRA PATRICIA KAWAHARA CARRILI

Contatos Catálogo:
E-mail = jgaspari@marchesan.com.br

**PEÇAS ORIGINAIS
TATU**

