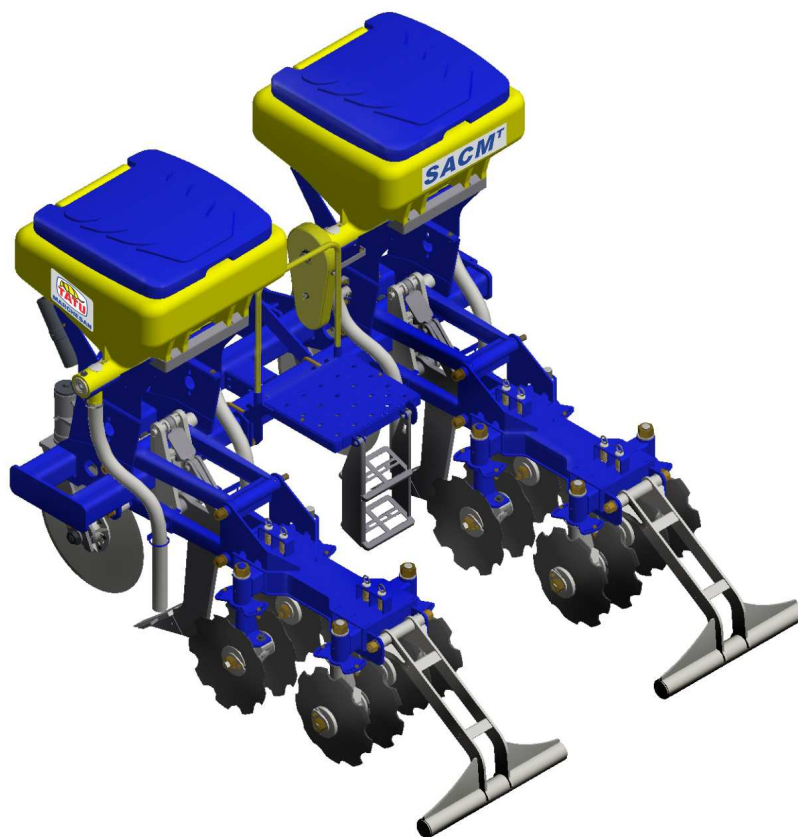


CATÁLOGO DE PIEZAS

SURCADORES

SACMT 02-L

Código: 0501091297



Serie: S-0306

Rev.: 00

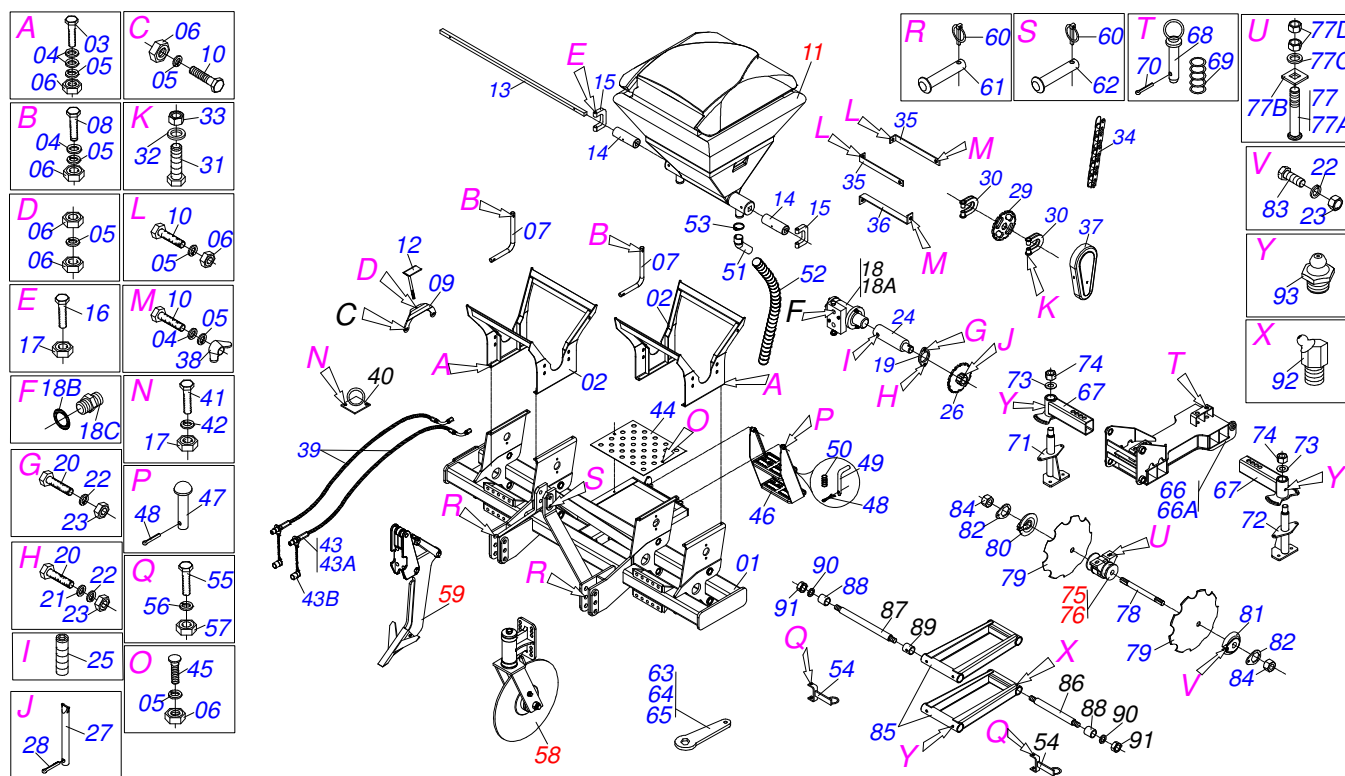
Fecha Rev.: MARÇO/2006

PIEZAS ORIGINALES
TATU



INDICE

0909091455	CHASIS SACMT CTP 2L	1
0909091443	CHASIS SACMT MEC CTP 2L	2
0501054884	SISTEMA ASTA COMPLETO SACM3	3
0501056287	CAJA VARIADOR VELOCIDADE	4
0501054945	PLANADOR TRAZERO	5
0511044355	DISCO CORTE 24" COMPLETO	6
0909091478	CONJUNTO MARCADOR LINEA	7
0511040203	CILINDRO HIDRAULICO 38,10 X 63,50 X 500 X 225 SDA3	8
0909091458	CHUMACERA AGR DM OL 151 1.1/4 DERECHO	9
0909091477	SILO ABONO COMPLETO (REPOSICION)	10
0909090433	CHUMACERA AGRICOLA DM ACEITE	11



Artículo	Código	Descripción	QT
01	0511067104	CHASIS	01
02	0511067109	SOPORTE SILO	02
03	0503010849	TORNILLO 3/8 UNC X 1.1/2	08
04	0501010984	ARANDELA PLANA	23
05	0503010025	ARANDELA PRESION 3/8	29
06	0503010026	TUERCA 3/8	30
07	0541019594	ALCA SOPORTE SILO	02
08	0501010096	TORNILLO 3/8 UNC X 2	04
09	0511067206	SOPORTE FIJADOR	04
10	0503011087	TORNILLO 3/8 UNC X 1	11
11	0501056813	SILO ABONO COMPL HASTA 09/2006	02
12	0511067314	PERNO SIMPLE CAJA ABONO	04
13	0511011539	EJE CUADRADO 3/4"	01
14	0502012007	BUJE CON FURO CUADRADA	02
15	0521013222	U ARRASTRE	02
16	0503010397	TORNILLO 5/16" UNC X 1.3/4"	02
17	0503010337	TUERCA 5/16	04
18	0501053421	MOTOR HIDRAULICO VALVULA COMPL	01
18A	0503012829	MOTOR HIDRAULICO VALVULA COMPL	01
18B	0503010045	ANILLO O'RING 2-116 N 3006-9B	02
18C	0501010590	NIPLE 7/8 NF	02
19	0541019115	BRIDA MOTOR HYDRAULICO	01
20	0503011172	TORNILLO 1/2" UNC X 2.1/2"	02
21	0511017302	ARANDELA PLANA 13.5 X 32.5 X 3.00	01
22	0503010019	ARANDELA PRESION 1/2"	18
23	0503010060	TUERCA 1/2" UNC	18
24	0511067266	EJE MOTOR HIDRAULICO	01
25	0503011136	TORNILLO 1/2 UNC X 1/2	01
26	0502010411	ENGRANAJE 10Z	01
27	0521010530	EJE UNION	01
28	0503010140	PASADOR ABIERTO 1/8" X 3/4"	01
29	0502011318	ENGRANAJE 10Z	01
30	0521010691	PERNO EIXO	02

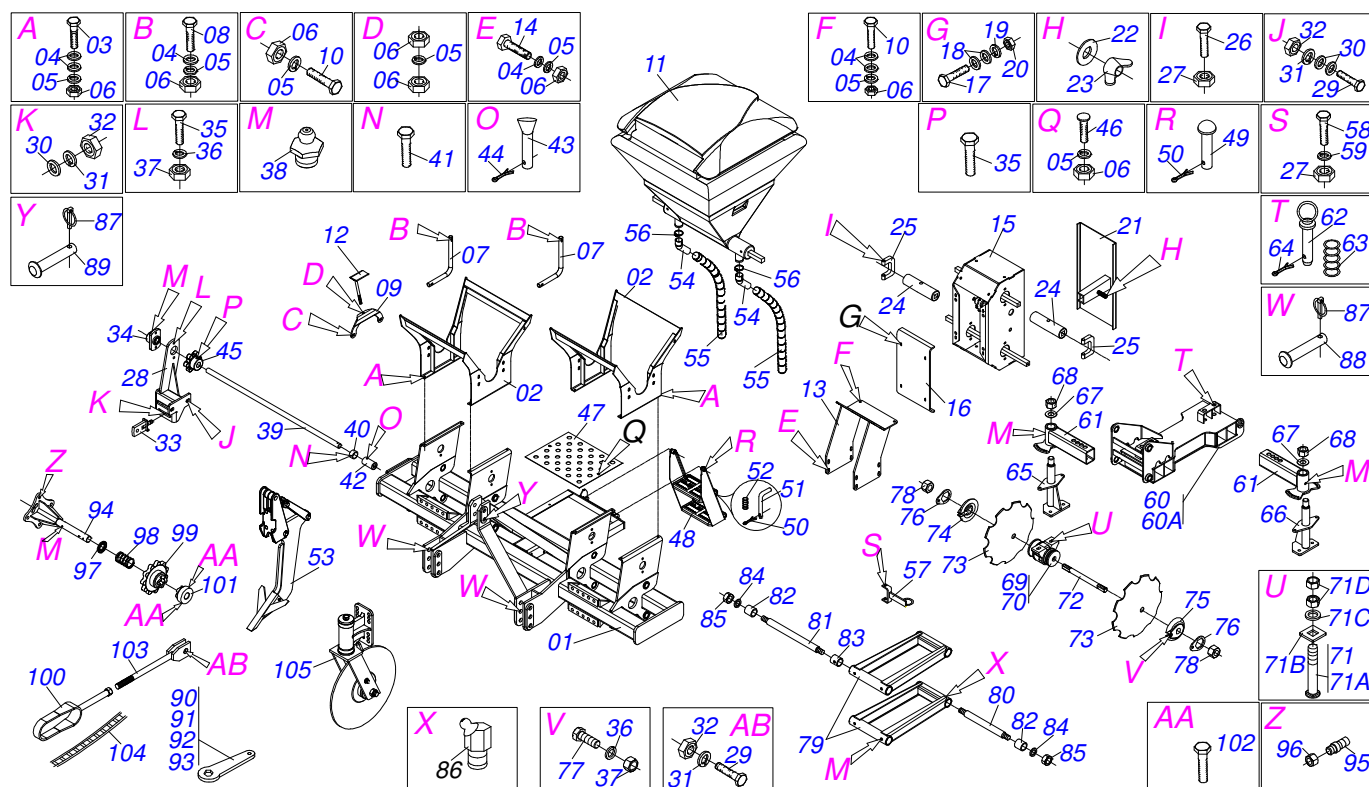
Artículo	Código	Descripción	QT
31	0503010373	TORNILLO 1/4" UNC X 2"	02
32	0511017303	ARANDELA PLANA	02
33	0503010144	TUERCA 1/4" UNC	02
34	0503013996	CADENA 2050 X 28 ESLABON + REDUCCIÓN	01
35	0541019406	SOPORTE SUPERIOR CAPA CADENA	02
36	0541019404	SOPORTE INFERIOR CAPA CADENA	01
37	0541019618	CAPA CADENA	01
38	0503010209	TUERCA MARIPOSA 3/8" UNC	03
39	0501080097	MANGUERA 1/2 X 2500 TC-TM	02
40	0511062800	FIJADOR MANGUERA	01
41	0503010371	TORNILLO 5/16 UNC X 1	02
42	0503010179	ARANDELA PRESION	02
43	0501053834	ACOPLAMIENTO RAPIDO MACHO AGRICOLA CON	02
43A	0503011627	MACHO ENGANCHE RAP AGR 1/2 NPT	01
43B	0503011882	TAPA PLASTICA P/ ENG RAP	01
44	0541018908	CUERPO PLATAFORMA	01
45	0501011643	TORNILLO 3/8" UNC X 1"	02
46	0501069281	ESCALERA DERECHA	01
47	0521010542	EJE UNION	02
48	0503010257	PASADOR ABIERTO 1/8" X 1"	03
49	0521011249	EJE TRABA ESCALERA	01
50	0503030190	RESORTE COMPRESION 12,8 X 40 X 1,40	01
51	0503031050	CONDUCTOR CURVO	04
52	0501010769	MANGUERA 2" X 800	04
53	0503010246	ABRAZADERA	04
54	0511067339	SOPORTE MANGUERA	04
55	0503013096	TORNILLO 5/16" UNC X 4"	04
56	0503010179	ARANDELA PRESION	04
57	0503010337	TUERCA 5/16	04
58	0511044355	DISCO CORTE 24" COMPLETO	02
59	0501054884	SISTEMA ASTA COMPLETO SACM3	02
60	0503030085	CLAVIJA TRABA	03
61	0521012124	EJE UNION	02
62	0521012533	EJE UNION	01
63	0531014773	CLAVE 57.50 CABO PLANO HEX	01
64	0521012199	CLAVE 42 CABO PLANO	01
65	0521012200	CLAVE 51.50 CABO PLANO	01
66	0501055628	CHASIS RASTRA TANDEM C/ REGD	02
66A	0511067115	RASTRA TANDEM	01
67	0501069469	BRAZO REG DISCOS REG	04
68	0501069472	EJE TRABA BRAZO REG	04
69	0503030978	RESORTE COMPRESION	04
70	0503010038	PASADOR ABIERTO 3/16 X 2	04
71	0511063098	SOPORTE SUPERIOR DISCOS REG	04
72	0511063099	SOPORTE INFERIOR DISCO REGULAVEIS	04
73	0521012120	ARANDELA	08
74	0503010290	TUERCA 1.1/2" UNF	08
75	0501049008	CHUMACERA AGR DM OL 182 1.1/4"	04
76	0501049009	CHUMACERA AGR DM OL 182 1.1/4"	04
77	0501048963	CONJUNTO PIEZAS 5/8"UNC X 2-1/2"	16
77A	0501014177	TORNILLO 5/8 UNC X 2.1/2	01
77B	0501010947	TRABA TORNILLO 5/8"	01
77C	0501012140	ARANDELA PLANA	01
77D	0503010013	TUERCA 5/8	02
78	0521012160	EJE 1.1/4" X 290	08
79	0602025011	DISCO DENTADA 18 X 4,5	16
80	0502010834	TRABA EJE INT 1.1/4"	08
81	0502010835	TRABA EJE EXT 1.1/4"	08
82	0501010455	TRABA TUERCA 1.1/4"	16
83	0501010161	TORNILLO 1/2 UNC X 1.1/4	16
84	0501010087	TUERCA 1.1/4"	16
85	0511064991	BRAZO OSCILANTE	04



SACMT 02-L
CHASIS SACMT CTP 2L

Página 1
0909091455

Artículo	Código	Descripción	QT
86	0521012121	EJE MENOR ART BRAZO	04
87	0541010320	EJE MAYOR ART BRAZO	04
88	0521012122	BUJE DESG BRAZO	16
89	0541010319	BUJE	08
90	0521012087	ARANDELA PLANA	16
91	0503010063	TUERCA 1" UNF	16
92	0503010003	GRASERA 1845 3/8	08
93	0503010002	GRASERA 1800	16



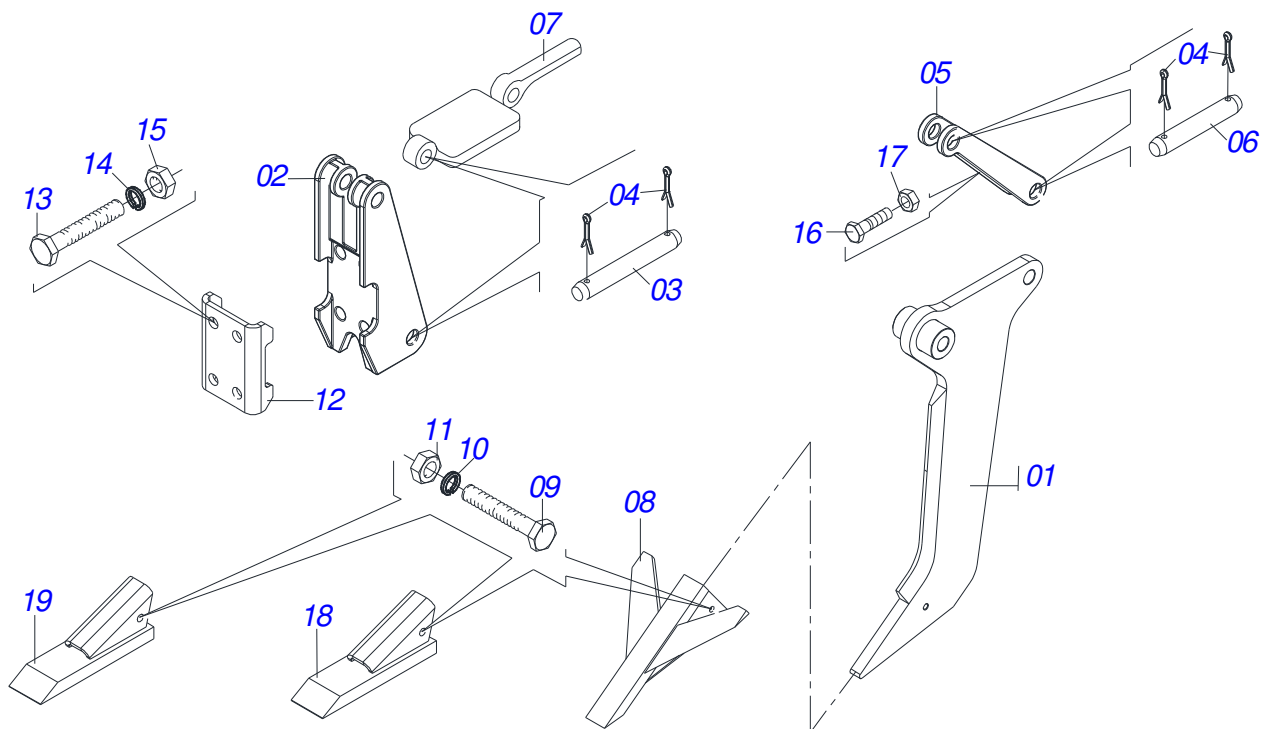
Artículo	Código	Descripción	QT
001	0511067104	CHASIS	01
002	0511067109	SOPORTE SILO	02
003	0503010849	TORNILLO 3/8 UNC X 1.1/2	08
004	0501010984	ARANDELA PLANA	44
005	0503010025	ARANDELA PRESION 3/8	36
006	0503010026	TUERCA 3/8	40
007	0541019594	ALCA SOPORTE SILO	02
008	0501010096	TORNILLO 3/8 UNC X 2	04
009	0511067206	SOPORTE FIJADOR	04
010	0503011087	TORNILLO 3/8 UNC X 1	10
011	0501056813	SILO ABONO COMPL HASTA 09/2006	02
012	0511067314	PERNO SIMPLE CAJA ABONO	04
013	0511067107	SOPORTE VARIADOR VELOCIDADE	01
014	0503010751	TORNILLO 3/8" UNC X 1.1/4"	08
015	0501056287	CAJA VARIADOR VELOCIDADE	01
016	0541019052	TAPA VARIADOR VELOCIDADE	01
017	0503010461	TORNILLO 1/4" UNC X 1"	04
018	0511017303	ARANDELA PLANA	08
019	0503010143	ARANDELA PRESION	04
020	0503010144	TUERCA 1/4" UNC	04
021	0511066626	TAPA CAJA VARIADOR VELOC	01
022	0521013303	ARANDELA	01
023	0503010499	TUERCA MARIPOSA 5/16" UNC	01
024	0502012007	BUJE CON FURO CUADRADA	02
025	0521013222	U ARRASTRE	02
026	0503010397	TORNILLO 5/16" UNC X 1.3/4"	02
027	0503010337	TUERCA 5/16	06
028	0511067106	SOPORTE EJE MOTRIZ	01
029	0501010125	TORNILLO 3/4" UNC X 2.1/2"	03
030	0501010322	ARANDELA PLANA 20.50 X 46 X 4.75	05
031	0503010023	ARANDELA PRESION	04
032	0503010014	TUERCA 3/4" UNC	04
033	0511067394	OREJA DESARME	01

Artículo	Código	Descripción	QT
034	0501110014	CHUMACERA AGRICOLA DEL EJE MOTRIZ	01
035	0501010077	TORNILLO 1/2 UNC X 2	04
036	0503010019	ARANDELA PRESION 1/2"	18
037	0503010060	TUERCA 1/2" UNC	18
038	0503010002	GRASERA 1800	18
039	0541018896	EJE MOTOR	01
040	0501010783	TRABA DEL EJE MOTOR	01
041	0503010834	TORNILLO 1/2 UNC X 1	01
042	0511067108	ARBOVE DEL EJE MOTOR	01
043	0521010530	EJE UNION	01
044	0503010140	PASADOR ABIERTO 1/8" X 3/4"	01
045	0502010156	ENGRANAJE 6Z	01
046	0501011643	TORNILLO 3/8" UNC X 1"	02
047	0541018908	CUERPO PLATAFORMA	01
048	0501069281	ESCALERA DERECHA	01
049	0521010542	EJE UNION	02
050	0503010257	PASADOR ABIERTO 1/8" X 1"	02
051	0521011249	EJE TRABA ESCALERA	01
052	0503030190	RESORTE COMPRESION 12,8 X 40 X 1,40	01
053	0501054884	SISTEMA ASTA COMPLETO SACM3	02
054	0503030150	BOQUILLA CURVA	04
055	0501010769	MANGUERA 2" X 800	04
056	0503010246	ABRAZADERA	04
057	0511067339	SOPORTE MANGUERA	04
058	0503013096	TORNILLO 5/16" UNC X 4"	04
059	0503010179	ARANDELA PRESION	04
060	0501055628	CHASIS RASTRA TANDEM C/ REGD	02
061	0501069469	BRAZO REG DISCOS REG	04
062	0501069472	EJE TRABA BRAZO REG	04
063	0503030978	RESORTE COMPRESION	04
064	0503010038	PASADOR ABIERTO 3/16 X 2	04
065	0511063098	SOPORTE SUPERIOR DISCOS REG	04
066	0511063099	SOPORTE INFERIOR DISCO REGULAVEIS	04
067	0521012120	ARANDELA	08
068	0503010290	TUERCA 1.1/2" UNF	08
069	0501049008	CHUMACERA AGR DM OL 182 1.1/4"	04
070	0501049009	CHUMACERA AGR DM OL 182 1.1/4"	04
071	0501048963	CONJUNTO PIEZAS 5/8"UNC X 2-1/2"	16
071A	0501014177	TORNILLO 5/8 UNC X 2.1/2	01
071B	0501010947	TRABA TORNILLO 5/8"	01
071C	0501012140	ARANDELA PLANA	01
071D	0503010013	TUERCA 5/8	02
072	0521012160	EJE 1.1/4" X 290	08
073	0602025011	DISCO DENTADA 18 X 4,5	16
074	0502010834	TRABA EJE INT 1.1/4"	08
075	0502010835	TRABA EJE EXT 1.1/4"	08
076	0501010455	TRABA TUERCA 1.1/4"	16
077	0501010161	TORNILLO 1/2 UNC X 1.1/4	16
078	0501010087	TUERCA 1.1/4"	16
079	0511064991	BRAZO OSCILANTE	04
080	0521012121	EJE MENOR ART BRAZO	04
081	0541010320	EJE MAYOR ART BRAZO	04
082	0521012122	BUJE DESG BRAZO	16
083	0541010319	BUJE	08
084	0521012087	ARANDELA PLANA	16
085	0503010063	TUERCA 1" UNF	16
086	0503010003	GRASERA 1845 3/8	08
087	0503030085	CLAVIJA TRABA	03
088	0521012124	EJE UNION	02
089	0521012533	EJE UNION	01
090	0521012126	CLAVE CABO PLANO HEX 32.50	01
091	0531014773	CLAVE 57.50 CABO PLANO HEX	01

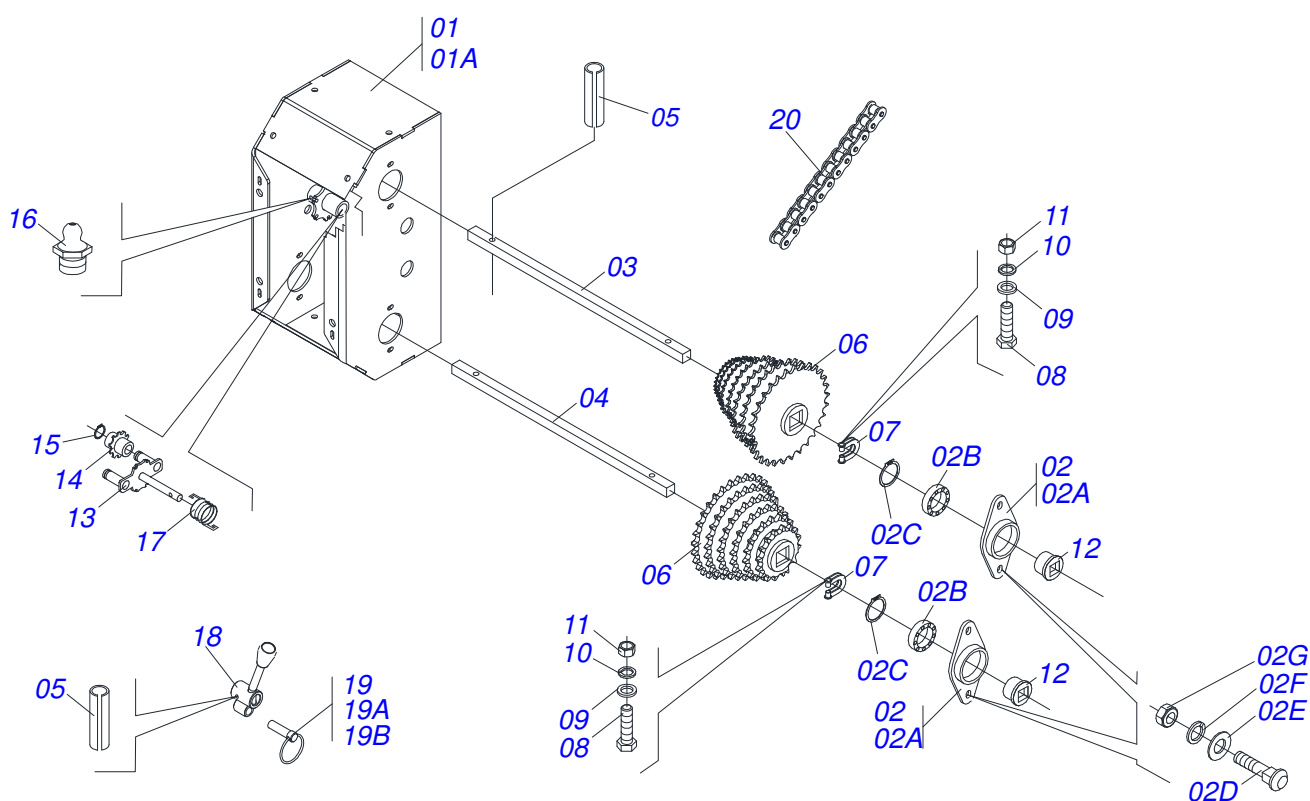


SACMT 02-L
CHASIS SACMT MEC CTP 2L

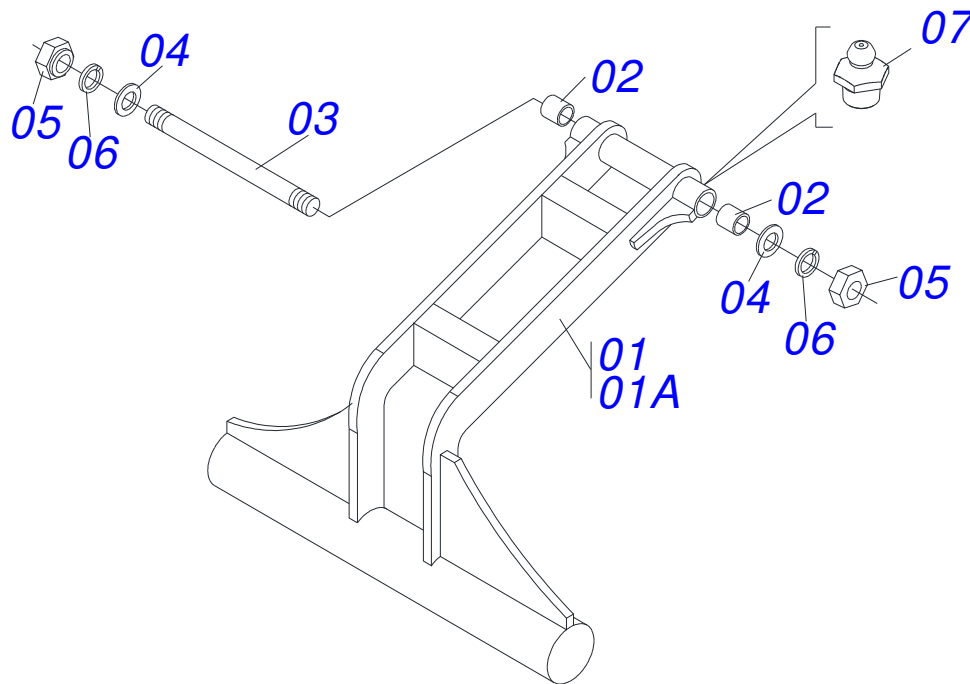
Artículo	Código	Descripción	QT
092	0521012199	CLAVE 42 CABO PLANO	01
093	0521012200	CLAVE 51.50 CABO PLANO	01
094	0501061186	SOPORTE MOTOR	01
095	0501010762	PERNO	04
096	0501016992	TUERCA CONICA 3/4" UNC	04
097	0501010765	GUIA RESORTE	01
098	0503030086	RESORTE COMPRESION	01
099	0502010121	ENGRANAJE 11Z	01
100	0501061189	BRAZO ACOPLAMIENTO/DESACOPPLAMIENTO	01
101	0502011379	BRAZO ARRASTRE DERECHO	01
102	0503010734	TORNILLO 1/2" UNC X 2.1/2"	02
103	0501067747	VARON ACCIONADOR	01
104	0503010252	CADENA 57-P X 63 ESLABON	01
105	0511044355	DISCO CORTE 24" COMPLETO	02



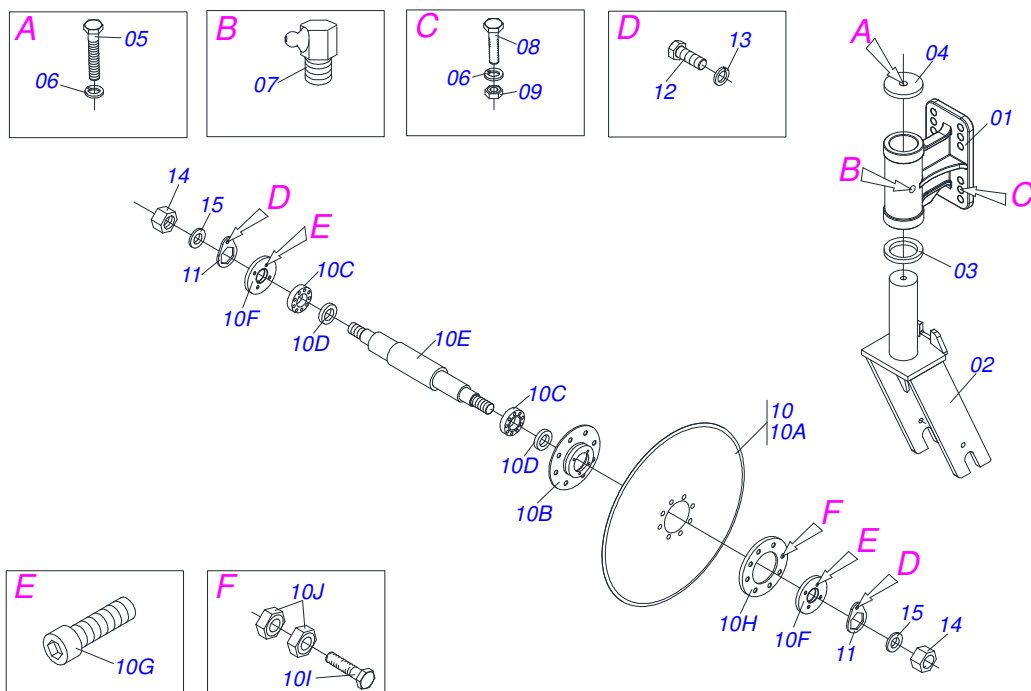
Artículo	Código	Descripción	QT
01	0511064994	BRAZO SURCADOR	01
02	0502011165	FIJADOR TRASERO	01
03	0511015688	EJE UNION 28,58 X 180	02
04	0503010571	PASADOR ABIERTO 1/4" X 1.1/2"	08
05	0502011164	APOYO RESORTE	01
06	0511015689	EJE UNION 28,58 X 90	02
07	0521011631	DESARME AUTOMATICO	01
08	0511067838	PUNTA ALADA SUBSOLADORA	01
09	0503011236	TORNILLO 3/8 UNC X 2	01
10	0503011443	ARANDELA PRESION	01
11	0503010026	TUERCA 3/8	01
12	0502011166	FIJADOR DELANTERO	01
13	0511019527	TORNILLO 1 UN X 8	04
14	0503011438	ARANDELA PRESION	04
15	0503010340	TUERCA 1	04
16	0503011195	TORNILLO 7/16 UNC X 1.3/4	01
17	0503010244	TUERCA 7/16	01
18	0511067842	PUNTA SUBSOLADORA	02
19	0511067841	PUNTA SUBSOLADORA	02



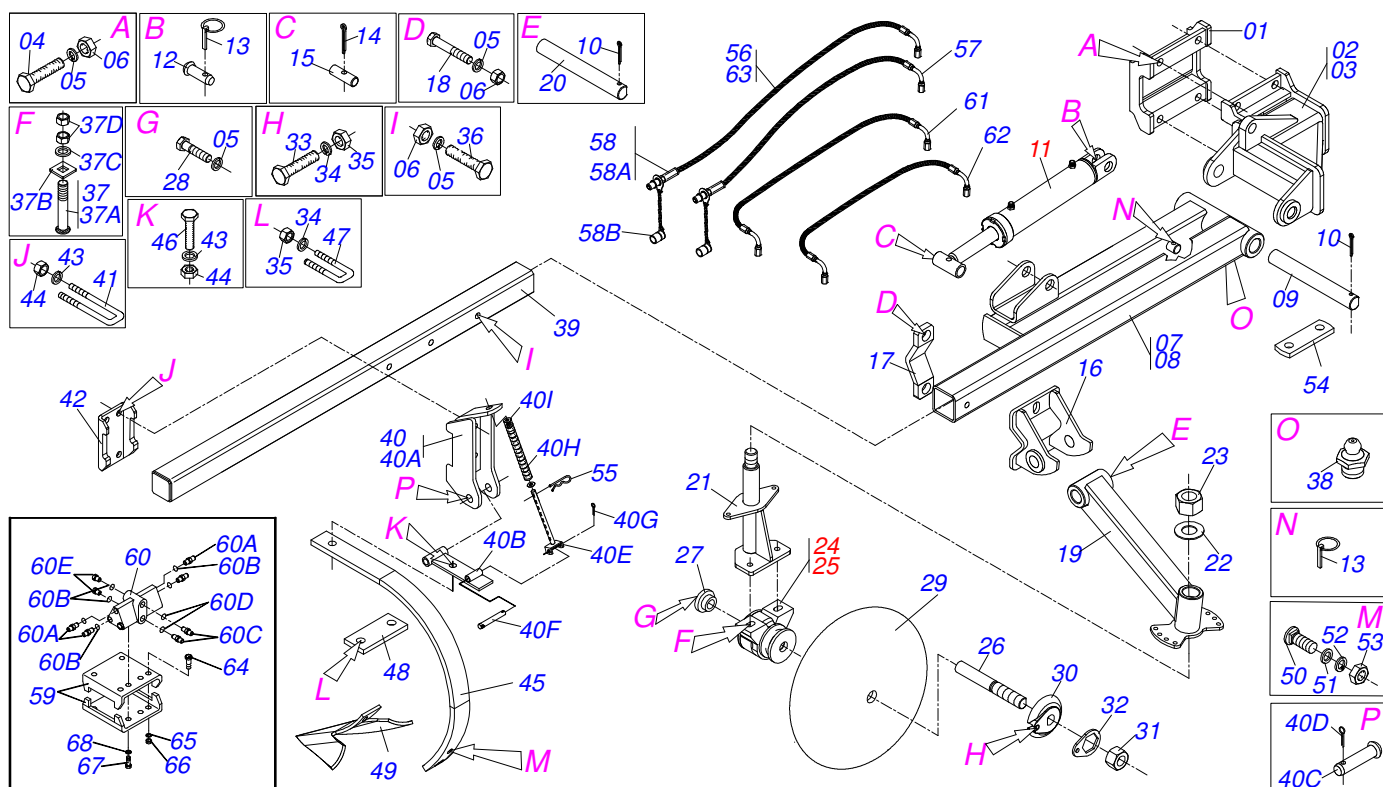
Artículo	Código	Descripción	QT
01	0501056287	CAJA VARIADOR VELOCIDADE	01
01A	0511066625	CAJA VARIADOR VELOCIDADE	01
02	0501053361	CHUMACERA DUPLO VARIADOR VELOC	04
02A	0502011987	CAJA DEL CHUMACERA DUPLO	01
02B	0503011410	RODAMIENTO 6005 2RS	02
02C	0503011105	ANILLO RETENCION AGUJERO	01
02D	0503011953	TORNILLO 5/16 UNC X 1	02
02E	0501010694	ARANDELA PLANA	02
02F	0503010179	ARANDELA PRESION	02
02G	0503010337	TUERCA 5/16	02
03	0521013283	EJE TRANSMISION VELOCIDAD	01
04	0541016956	EJE TRANSMISION VELOCIDAD	01
05	0503010292	PASADOR TENSION 701164 6 X 40	05
06	0501069700	CONJUNTO ENGRANAJE ABONO	02
07	0521010691	PERNO EIXO	04
08	0503010373	TORNILLO 1/4" UNC X 2"	04
09	0511017303	ARANDELA PLANA	04
10	0503010143	ARANDELA PRESION	04
11	0503010144	TUERCA 1/4" UNC	04
12	0503031527	CHUMACERA AGRICOLA	04
13	0511060393	ESTIRADOR CADENA DERECHA MENOR COMP	01
14	0503031805	ENGRANAJE 11Z P 1/2	02
15	0503010302	ANILLO RETENCION EJE 501019	02
16	0503010002	GRASERA 1800	01
17	0503031366	RESORTE TORSION DER	01
18	0502011758	PALANCA ESTIRADOR TRASERO	01
19	0501048790	EJE COMPLETO CON ARGOLLA	01
19A	0521012476	EJE LA PALANCA DEL CAMBIO	01
19B	0503031369	ARGOLA 40 X 2,5	01
20	0503012143	CADENA 40-1 X 78 ESLABON + REDUCCION	01



Artículo	Código	Descripción	QT
01	0501054945	PLANADOR TRAZERO	01
01A	0511064998	PLANADOR TRAZERO	01
02	0531010280	BUJE BRAZO PLANADOR TRAZERO	02
03	0531010281	EJE BRAZO PLANADOR TRASERO	01
04	0521012087	ARANDELA PLANA	02
05	0503010063	TUERCA 1" UNF	02
06	0503010012	ARANDELA PRESION 1"	02
07	0503010002	GRASERA 1800	02

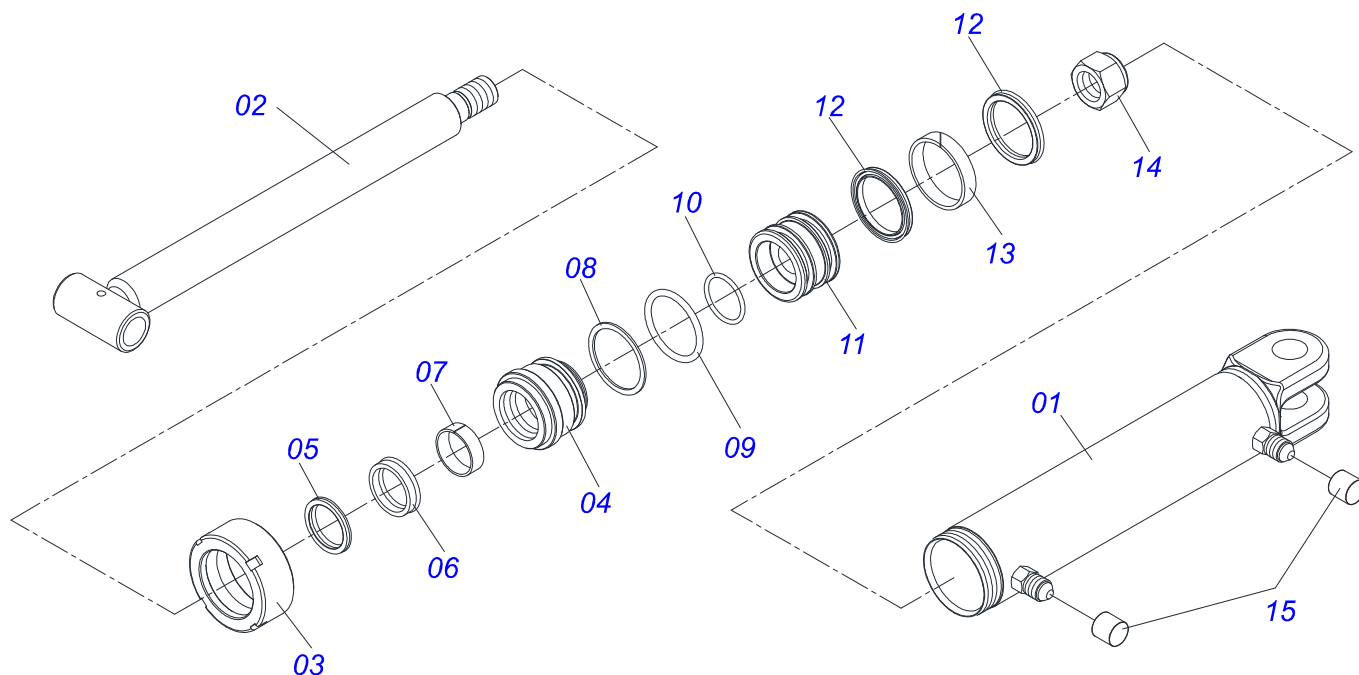


Artículo	Código	Descripción	QT
01	0502012370	SOPORTE DISCO CORTE	01
02	0511067105	HORQUILLA DISCO CORTE	01
03	0541018869	ARANDELA PLANA	01
04	0541018868	ARANDELA PLANA	01
05	0501010098	TORNILLO 3/4 UNC X 2	01
06	0503010023	ARANDELA PRESION	05
07	0503010004	GRASERA 1890 3/8"	01
08	0501010500	TORNILLO 3/4"UNC X3"	04
09	0503010014	TUERCA 3/4" UNC	04
10	0501056943	DISCO CORTE 24"	01
10A	0603030044	DISCO LISO 24" X 6	01
10B	0502011478	CAJA DISCO CORTE	01
10C	0503011291	RODAMIENTO 6209	02
10D	0503012106	RETENES 00521-BR	02
10E	0521012661	EJE CUBO DISCO CORTE	01
10F	0502011477	TAPA CAJA DISCO CORTE	02
10G	0521011824	BRIDA APOYO DISCO CORTE	01
10H	0503010134	TORNILLO 3/8" UNC X 1"	08
10I	0503011172	TORNILLO 1/2" UNC X 2.1/2"	08
10J	0503010060	TUERCA 1/2" UNC	16
11	0501069637	TRABA TUERCA EJE	02
12	0503010962	TORNILLO 5/8" UNC X 1.1/4"	02
13	0503010027	ARANDELA PRESION	02
14	0521012664	ARANDELA PLANA	02
15	0501010087	TUERCA 1.1/4"	02

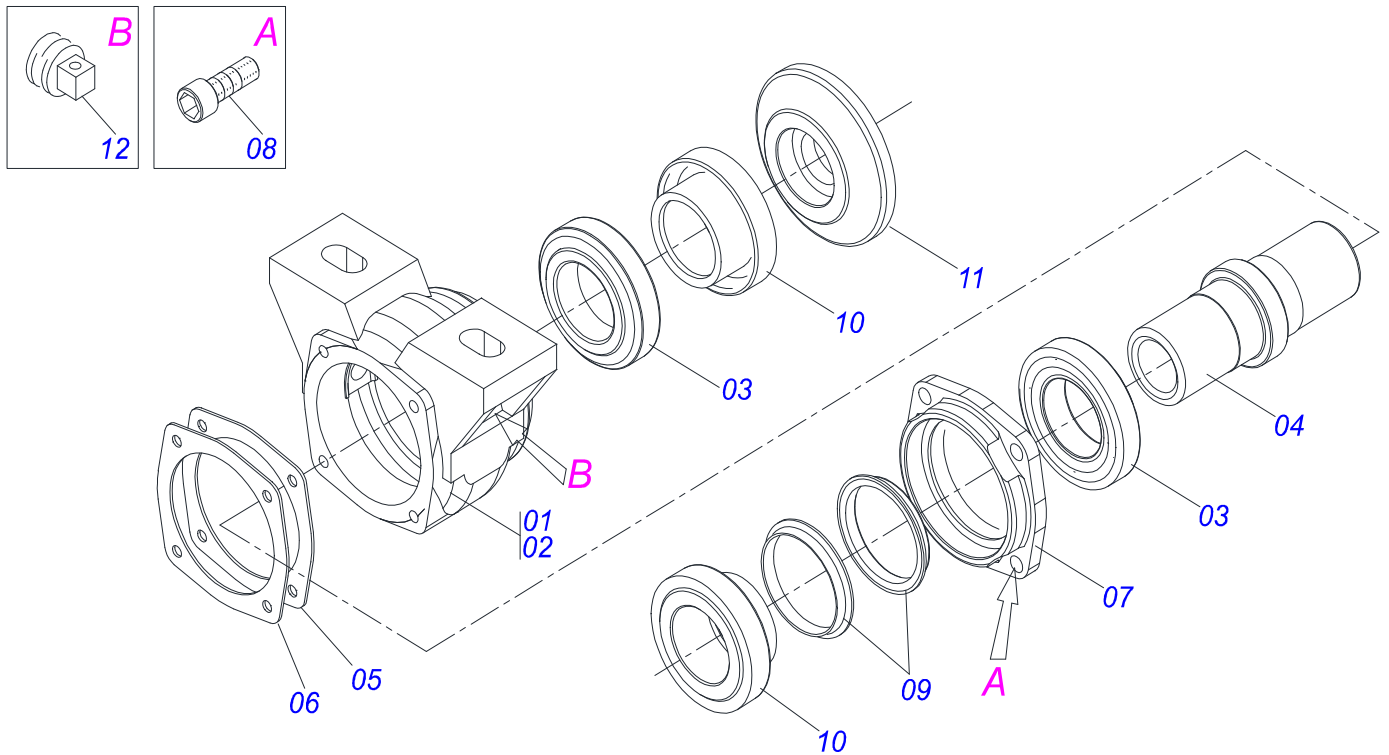


Artículo	Código	Descripción	CV	SV
00	0501056786	MARCADOR LINEA COMPLETO	01	01
00A	0501056986	MARCADOR LINEA COMPLETO	01	01
01	0511067457	FIJADOR MARCADOR LINEA	02	02
02	0511067458	SOPORTE DERECHO BOLARDO	01	01
03	0511067459	SOPORTE IZQUIERDO	01	01
04	0503011084	TORNILLO 3/4" UNC X 5"	08	08
05	0503010023	ARANDELA PRESION	14	14
06	0503010014	TUERCA 3/4" UNC	12	12
07	0511067460	BRAZO DERECHO MARCADOR LINEA	01	01
08	0511067461	BRAZO IZQUIERDO MARCADOR LINEA	01	01
09	0521012187	EJE BRAZO RODADO	02	02
10	0503010523	PASADOR ABIERTO 1/4" X 2"	04	04
11	0511040203	CILINDRO HIDRAULICO 38,10 X 63,50 X 500 X 225	02	02
12	0521010577	EJE UNION 25 X 105	02	02
13	0503030085	CLAVIJA TRABA	03	03
14	0503010571	PASADOR ABIERTO 1/4" X 1.1/2"	04	04
15	0511015779	EJE 25,4 X 107	02	02
16	0511067462	SOPORTE BRAZO OSCILANTE	02	02
17	0502010175	FIJADOR ENGANCHE GUIA	02	02
18	0503010797	TORNILLO 3/4" UNC X 4"	04	04
19	0511067463	BRAZO OSCILANTE MARCADOR LINEA	02	02
20	0551010402	EJE 34,93 X 160,50/161	02	02
21	0511063099	SOPORTE INFERIOR DISCO REGULAVEIS	02	02
22	0521012120	ARANDELA	02	02
23	0503010290	TUERCA 1.1/2" UNF	02	02
24	0501049010	CHUMACERA AGRICOLA	01	01
25	0501049011	PROT CHUMACERA	01	01
26	0521015310	EJE 1.1/4 UNC X 206	02	02
27	0521015311	ARANDELA	02	02
28	0501010098	TORNILLO 3/4 UNC X 2	02	02
29	0601025002	DISCO LISO 18 X 3	02	02
30	0502010835	TRABA EJE EXT 1.1/4"	02	02
31	0501010087	TUERCA 1.1/4"	02	02

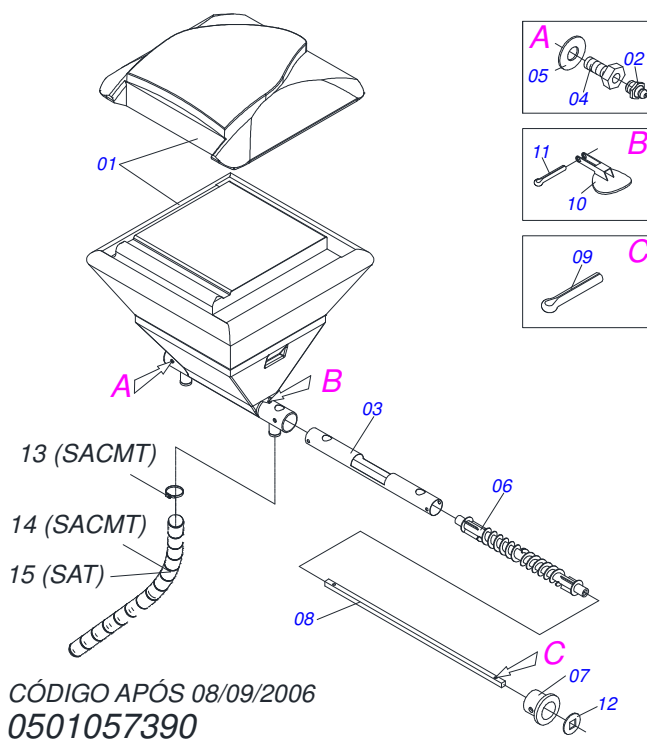
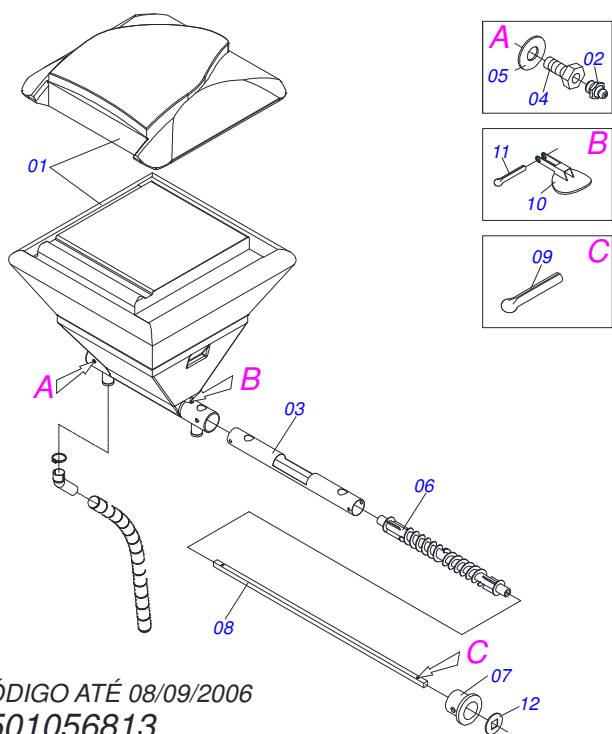
Artículo	Código	Descripción	CV	SV
32	0501010455	TRABA TUERCA 1.1/4"	02	02
33	0501010161	TORNILLO 1/2 UNC X 1.1/4	02	02
34	0503010019	ARANDELA PRESION 1/2"	06	06
35	0503010060	TUERCA 1/2" UNC	06	06
36	0501010216	TORNILLO 3/4 UNC X 4.1/2	02	02
37	0501048963	CONJUNTO PIEZAS 5/8"UNC X 2-1/2"	01	01
37A	0501014177	TORNILLO 5/8 UNC X 2.1/2	01	01
37B	0501010947	TRABA TORNILLO 5/8"	01	01
37C	0501012140	ARANDELA PLANA	01	01
37D	0503010013	TUERCA 5/8	02	02
38	0503010002	GRASERA 1800	02	02
39	0551010309	TUBO CUADRADO	02	02
40	0501057372	CONJUNTO ARTICULADOR HOE	02	02
40A	0511068105	SOPORTE ARTICULACION	01	01
40B	0511068108	ARTICULACION	01	01
40C	0501011388	EJE UNION	01	01
40D	0503010577	PASADOR ABIERTO 3/16 X 1.1/4	01	01
40E	0501063359	REGULADOR PROF	01	01
40F	0521010553	EJE UNION 12,70 X 76	01	01
40G	0503010257	PASADOR ABIERTO 1/8" X 1"	01	01
40H	0503030399	RESORTE COMPRESIÓN 25.5 X 130 X 4	01	01
40I	0501010453	ARANDELA PLANA	01	01
41	0521010674	PERNO 5/8 UNC X 145 X 46	04	04
42	0501011978	PLACA P/ GRAPA 5/8"	02	02
43	0503010027	ARANDELA PRESION	10	10
44	0503010013	TUERCA 5/8	10	10
45	0521010424	ESTRIBO DE PROTECCIÓN	02	02
46	0501010100	TORNILLO 5/8 UNC X 2 C S G.5	02	02
47	0521010654	PERNO 1/2"	02	02
48	0501011976	PLACA P/ GRAPA 1/2"	02	02
49	0621010002	AZADAS CULTIVADOR	04	04
50	0501011963	TORNILLO 7/16" UNC X 1.1/2"	04	04
51	0501012803	ARANDELA PLANA	04	04
52	0503010180	ARANDELA PRESION 7/16"	04	04
53	0503010244	TUERCA 7/16	04	04
54	0521013867	TRABA TRANSPORTE CABEZAL	01	01
55	0503030012	PASADOR ABIERTO	02	02
56	0501080473	MANGUERA 3/8 X 3000 TC-TM	00	02
57	0501080722	MANGUERA 3/8 X 3300 TC-TM	00	02
58	0501053834	ACOPLAMIENTO RAPIDO MACHO AGRICOLA CON	04	04
59	0551012843	SOPORTE VALVULA SEQUENCIAL	02	00
60	0501054649	VALVULA SECUENCIAL COMPL.	01	00
60A	0501010617	NIPLE 3/4"NF	02	00
60B	0503010190	ANILLO O'RING 2-114 N 3006-9B	02	00
60C	0501012109	NIPLE 3/4"NF X 9/16"NF	04	00
60D	0503011036	ANILLO O'RING 2-111 N 3006-9B	04	00
60E	0531019339	TAPON 9/16" UNF X 12	02	00
61	0501080449	MANG 3/8" X 1500 TC-TC	02	00
62	0501080644	MANGUERA 3/8" X 2000 TC-TC	02	00
63	0501080852	MANG 3/8" X 1500 TR-TM	02	00
64	0503011268	TORNILLO 3/8 UNC X 2.1/2	04	00
65	0503010025	ARANDELA PRESION 3/8	04	00
66	0503010026	TUERCA 3/8	04	00
67	0503010363	TORNILLO 5/16 UNC X 1	02	00
68	0503010179	ARANDELA PRESION	02	00



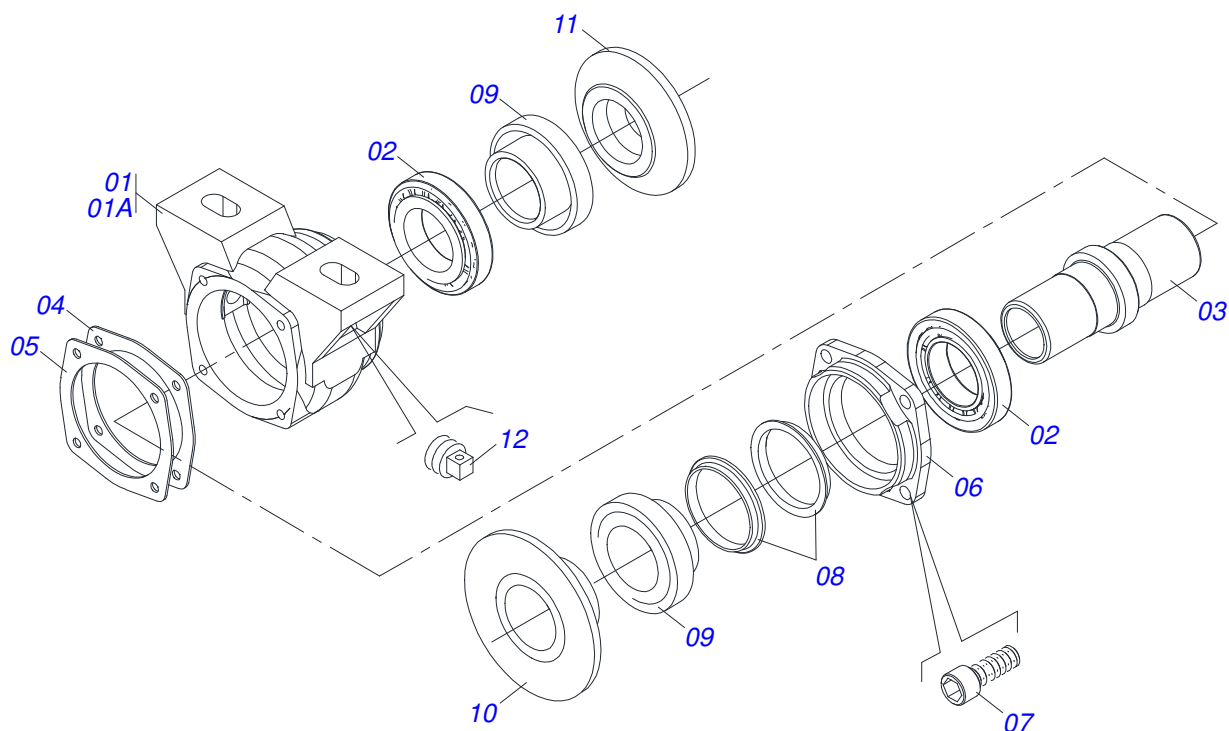
Artículo	Código	Descripción	QT
01	0511062810	CAMISA 63,50 X 383	01
02	0501065662	EXTENSOR CILINDRO HIDRAULICO 38,10 X 440	01
03	0502010471	TAPA MOVIL 63,50	01
04	0502010780	SOPORTE ANILLOS 38,1 X 63,	01
05	0503010163	ANILLO RASPADOR D-1500	01
06	0503010989	ANILLO 1870-1500-375-B	01
07	0503010970	ANILLO GUIA INTERNO W1-1650-500	01
08	0503011058	ANILLO BACK-UP 8-330	01
09	0503010161	ANILLO O'RING 2-330 N 3006 9B	01
10	0503010285	ANILLO O'RING 2-222 N 3006-9B	01
11	0502010783	EMBOLO 38 X 63,50	01
12	0503010160	ANILLO 2500 2000	02
13	0503010973	ANILLO GUIA EXTERNO W2-2500-500	01
14	0503010063	TUERCA 1" UNF	01
15	0503030384	PLUG CON N-001	02
16	0501032666	JUEGO REPARO COMPL 38,10X63,50	01



Artículo	Código	Descripción	QT
00	0501049010	CHUMACERA AGRICOLA	01
00A	0501049011	PROT CHUMACERA	01
01	0502011765	CAJA DEL CHUMACERA DM	01
02	0502011766	CAJA DEL CHUMACERA DM	01
03	0503010111	RODAMIENTO 30210	02
04	0502040484	EJE CHUMACERA	01
05	0503030013	EMPAQUETADURA 112 X 90,5 X 0,3	02
06	0503030684	EMPAQUETADURA 112 X 90,5 X 0,1	01
07	0502020424	TAPA CAJA DM	01
08	0503010134	TORNILLO 3/8" UNC X 1"	04
09	0503030026	RETENES LP JB-253	02
10	0502010541	ALOJAMIENTO DEL RETENES C/ BUCHA	02
11	0502010074	APOYO INT DEL DISCO	01
12	0503010856	TAPON R3/8" BSPT	01



Artículo	Código	Descripción	SA-T/SACM-T
01	0503061556	CAJA ABONO CON TAPA	01
02	0503010691	GRASERA 1/4" NF	04
03	0503032838	GUIA TUBO	01
04	0541014215	TORNILLO CHUMACERA	04
05	0511017302	ARANDELA PLANA 13.5 X 32.5 X 3.00	04
06	0511065979	ROSCA SEM FIN	01
07	0551015225	CHUMACERA CONDUCTOR ABONO	02
08	0541014214	EJE CUADRADO	01
09	0503010571	PASADOR ABIERTO 1/4" X 1.1/2"	02
10	0511067667	TAPA BOQUILLA	02
11	0503010362	PASADOR ABIERTO 1/8 X 1.1/4	02
12	0501010637	ARANDELA PLANA	02
13	0503011266	ABRAZADERA 2.1/4" A 3"	02
14	0551013395	MANGUERA 2.1/2 X 1300	02
15	0551013402	MANGUERA 2.1/2 X 900	02



Artículo	Código	Descripción	QT
00	0501049008	CHUMACERA AGR DM OL 182 1.1/4"	01
00A	0501049009	CHUMACERA AGR DM OL 182 1.1/4"	01
01	0502011765	CAJA DEL CHUMACERA DM	01
01A	0502011766	CAJA DEL CHUMACERA DM	01
02	0503010111	RODAMIENTO 30210	02
03	0502040218	EJE	01
04	0503030013	EMPAQUETADURA 112 X 90,5 X 0,3	02
05	0503030684	EMPAQUETADURA 112 X 90,5 X 0,1	01
06	0502020424	TAPA CAJA DM	01
07	0503010134	TORNILLO 3/8" UNC X 1"	04
08	0503030026	RETENES LP JB-253	02
09	0502010541	ALOJAMIENTO DEL RETENES C/ BUCHA	02
10	0502010073	APOYO EXT DEL DISCO	01
11	0502010074	APOYO INT DEL DISCO	01
12	0503010856	TAPON R3/8" BSPT	01



MARCHESAN IMPLEMENTOS E MÁQUINAS AGRÍCOLAS TATU S.A.
AV. Marchesan, 1979 - Casilla de Correos, 131 - CEP 15994-900 - Matão - SP - Brazil
Fono +55 16.3382-8282
(FAX Parts) + 55 16.3382. 8297 - (Export) + 55 16.3382.1003
e.mail: tatu@marchesan.com.br www.marchesan.com.br

Publicaciones Técnicas: Desarrollo
ALESSANDRA PATRICIA KAWAHARA CARRILI

Contactos Catálogo:
E-mail = jgaspari@marchesan.com.br

**ORIGINAL PARTS
TATU**

