

# CATÁLOGO DE PIEZAS

## SURCADORES

ALF 02L ESP 1300 A 1500

Código: 0501091296



Serie: S-0699

Rev.: 00

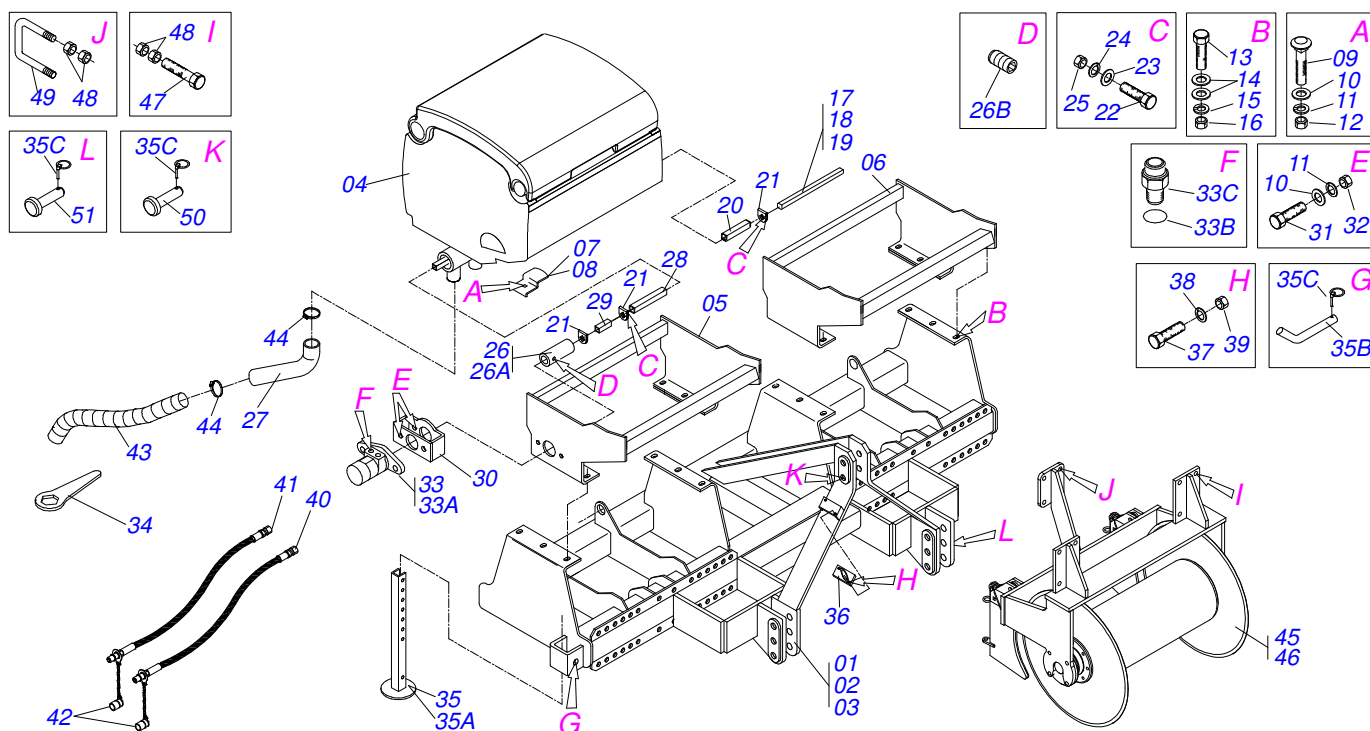
Fecha Rev.: JUNHO/1999

PIEZAS ORIGINALES  
TATU



# INDICE

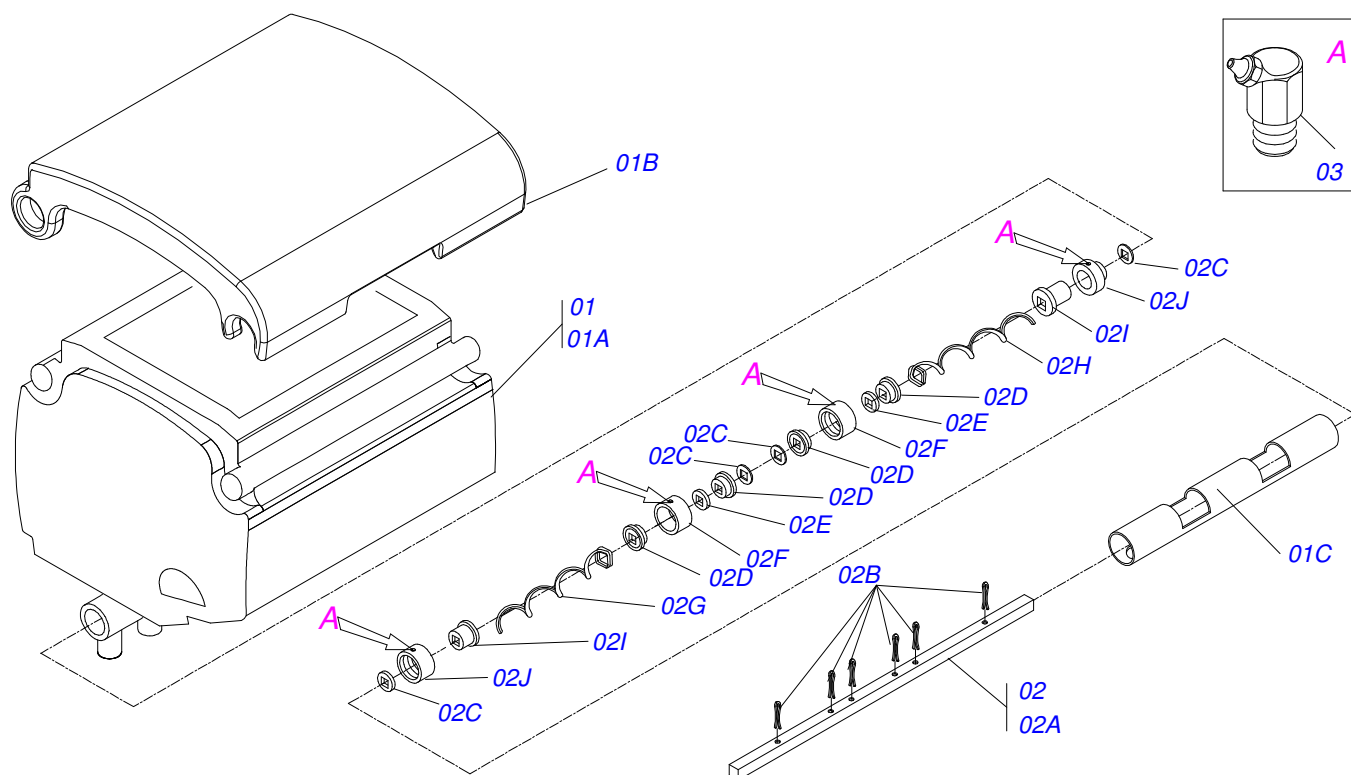
|            |                           |       |   |
|------------|---------------------------|-------|---|
| 0909091463 | ALF 2L ESP 1300/1400/1500 | ..... | 1 |
| 0501052221 | SILO ABONO COMPL          | ..... | 2 |
| 0909091473 | HORQUILLA CON RODILLO     | ..... | 3 |



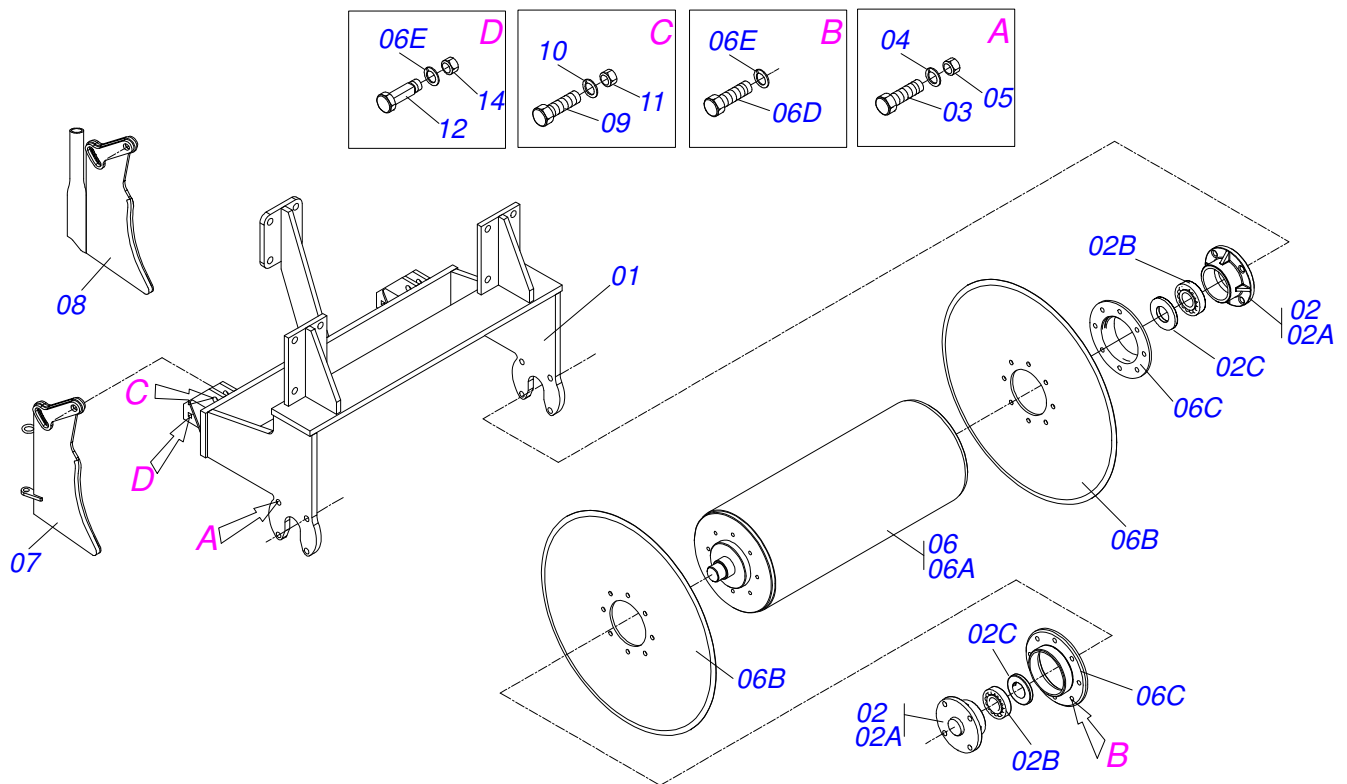
| Artículo | Código     | Descripción                               | 1300 | 1400 | 1500 |
|----------|------------|---|------|------|------|
| 01       | 0501069422 | CHASIS CATEGORÍA II ESPC 1300 SACM2 2L DC | 01   | 00   | 00   |
| 02       | 0501069612 | CHASIS CATEGORÍA II ESPC 1400 SACM2 2L DC | 00   | 01   | 00   |
| 03       | 0501069476 | CHASIS CATEGORÍA II ESPC 1500 SACM2 2L DC | 00   | 00   | 01   |
| 04       | 0501052221 | SILO ABONO COMPL                          | 02   | 02   | 02   |
| 05       | 0511060344 | SOPORTE SILO ABONO                        | 01   | 01   | 01   |
| 06       | 0511060345 | SOPORTE IZQUIERDO CAJA ABONO              | 01   | 01   | 01   |
| 07       | 0521013865 | FIJADOR LATERAL DERECHO SILO ABONO        | 02   | 02   | 02   |
| 08       | 0521013617 | FIJADOR LATERAL IZQUIERD SILO ABONO       | 02   | 02   | 02   |
| 09       | 0501010524 | TORNILLO 1/2" BSW X 2"                    | 04   | 04   | 04   |
| 10       | 0511017302 | ARANDELA PLANA 13.5 X 32.5 X 3.00         | 08   | 08   | 08   |
| 11       | 0503010019 | ARANDELA PRESION 1/2"                     | 08   | 08   | 08   |
| 12       | 0503010020 | TUERCA 1/2                                | 04   | 04   | 04   |
| 13       | 0503010232 | TORNILLO 5/8 UNC X 1.3/4                  | 12   | 12   | 12   |
| 14       | 0501012140 | ARANDELA PLANA                            | 24   | 24   | 24   |
| 15       | 0503010027 | ARANDELA PRESION                          | 12   | 12   | 12   |
| 16       | 0503010013 | TUERCA 5/8                                | 12   | 12   | 12   |
| 17       | 0521013957 | EJE CUADRADO 3/4" X 568                   | 01   | 00   | 00   |
| 18       | 0521013958 | EJE CUADRADO 3/4" X 668                   | 00   | 01   | 00   |
| 19       | 0521013959 | EJE CUADRADO 3/4" X 768                   | 00   | 00   | 01   |
| 20       | 0501018672 | BUJE ACOPL EJE                            | 02   | 02   | 02   |
| 21       | 0521010691 | PERNO EIXO                                | 04   | 04   | 04   |
| 22       | 0503010373 | TORNILLO 1/4" UNC X 2"                    | 04   | 04   | 04   |
| 23       | 0501010694 | ARANDELA PLANA                            | 04   | 04   | 04   |
| 24       | 0503010143 | ARANDELA PRESION                          | 06   | 06   | 06   |
| 25       | 0503010144 | TUERCA 1/4" UNC                           | 06   | 06   | 06   |
| 26       | 0501049324 | BUJE MOTOR HIDR C/ TORNILLO               | 01   | 01   | 01   |
| 26A      | 0501069662 | BUJE MOTOR HIDRAULICO                     | 01   | 01   | 01   |
| 26B      | 0503011136 | TORNILLO 1/2 UNC X 1/2                    | 01   | 01   | 01   |
| 27       | 0503031050 | CONDUCTOR CURVO                           | 04   | 04   | 04   |
| 28       | 0521013954 | EJE CUADRADO                              | 01   | 01   | 01   |
| 29       | 0511014217 | BUJE Q 20 X 50                            | 01   | 01   | 01   |
| 30       | 0511060346 | SOPORTE FIJADOR MOTOR                     | 01   | 01   | 01   |
| 31       | 0503010920 | TORNILLO 1/2 UNC X 1.1/2                  | 04   | 04   | 04   |



| Artículo | Código     | Descripción                            | 1300 | 1400 | 1500 |
|----------|------------|--|------|------|------|
| 32       | 0503010060 | TUERCA 1/2" UNC                        | 04   | 04   | 04   |
| 33       | 0501053421 | MOTOR HIDRAULICO VALVULA COMPL         | 01   | 01   | 01   |
| 33A      | 0503012829 | MOTOR HIDRAULICO VALVULA COMPL         | 01   | 01   | 01   |
| 33B      | 0503010045 | ANILLO O'RING 2-116 N 3006-9B          | 05   | 05   | 05   |
| 33C      | 0501010590 | NIPLE 7/8 NF                           | 02   | 02   | 02   |
| 34       | 0521012126 | CLAVE CABO PLANO HEX 32.50             | 01   | 01   | 01   |
| 35       | 0501051903 | DESCANSO COMPLETO                      | 03   | 03   | 03   |
| 35A      | 0511060688 | DESCANSO 900 SACM2                     | 03   | 03   | 03   |
| 35B      | 0501011075 | TRABA DESCANSO                         | 03   | 03   | 03   |
| 35C      | 0503030085 | CLAVIJA TRABA                          | 06   | 06   | 06   |
| 36       | 0511062800 | FIJADOR MANGUERA                       | 01   | 01   | 01   |
| 37       | 0503010371 | TORNILLO 5/16 UNC X 1                  | 02   | 02   | 02   |
| 38       | 0503010179 | ARANDELA PRESION                       | 02   | 02   | 02   |
| 39       | 0503010337 | TUERCA 5/16                            | 02   | 02   | 02   |
| 40       | 0501080740 | MANGUERA 1/2" X 3000 TC-TM             | 01   | 01   | 00   |
| 41       | 0501080676 | MANGUERA 1/2" X 3100 TC-TM             | 00   | 00   | 01   |
| 42       | 0501053834 | ACOPLAMIENTO RAPIDO MACHO AGRICOLA CON | 02   | 02   | 02   |
| 43       | 0501010769 | MANGUERA 2" X 800                      | 04   | 04   | 04   |
| 44       | 0503010246 | ABRAZADERA                             | 12   | 12   | 12   |
| 45       | 0501048410 | HORQUILLA CON ROLO                     | 02   | 02   | 02   |
| 46       | 0501048413 | HORQUILLA CON ROLO                     | 02   | 02   | 02   |
| 47       | 0503010901 | TORNILLO 3/4 UNC X3.1/2                | 16   | 16   | 16   |
| 48       | 0503010014 | TUERCA 3/4" UNC                        | 32   | 32   | 32   |
| 49       | 0521012329 | PERNO 3/4 UNC X 130 X 173              | 04   | 04   | 04   |
| 50       | 0521012533 | EJE UNION                              | 01   | 01   | 01   |
| 51       | 0521012124 | EJE UNION                              | 02   | 02   | 02   |



| Artículo | Código     | Descripción                        | QT |
|----------|------------|------------------------------------|----|
| 00       | 0501052221 | SILO ABONO COMPL                   |    |
| 01       | 0503031548 | SILO ABONO VERDE /TAMPA AMARELA    | 01 |
| 01A      | 0503031534 | SILO ABONO VERDE                   | 01 |
| 01B      | 0503031535 | SILO ABONO AMARILLO                | 01 |
| 01C      | 0521013953 | TUBO PVC Ø 60 X Ø 53 X 645         | 01 |
| 02       | 0501052148 | EJE COMPL SILO ABONO               | 01 |
| 02A      | 0521013952 | EJE CUADRADO 3/4" X 722 SILO ABONO | 01 |
| 02B      | 0503010571 | PASADOR ABIERTO 1/4" X 1.1/2"      | 06 |
| 02C      | 0501010637 | ARANDELA PLANA                     | 04 |
| 02D      | 0503031527 | CHUMACERA AGRICOLA                 | 04 |
| 02E      | 0501013774 | RETENES GRASA                      | 02 |
| 02F      | 0502011681 | BUJE CENT GUIA EJE ABONO           | 02 |
| 02G      | 0503031469 | CONDUCTOR HELICOIDAL DERECHO       | 01 |
| 02H      | 0503031471 | CONDUCTOR HELICOIDAL IZQUIERDO     | 01 |
| 02I      | 0503030275 | CHUMACERA AGRICOLA                 | 02 |
| 02J      | 0502020646 | BUJE GUIA EJE ABONO                | 02 |
| 03       | 0503012102 | GRASERA                            | 04 |



| Artículo | Código     | Descripción                       | QT | QT |
|----------|------------|-----------------------------------|----|----|
| 00       | 0501048410 | HORQUILLA CON ROLO                | 01 |    |
| 00A      | 0501048413 | HORQUILLA CON ROLO                | 01 |    |
| 01       | 0501069887 | HORQUILLA ROLO                    | 01 | 01 |
| 02       | 0501052042 | CAJA RODILLO DESTERRONADOR        | 02 | 02 |
| 02A      | 0502011479 | CAJA RODILLO DESTERRONADOR        | 02 | 02 |
| 02B      | 0503012107 | RODAMIENTO AUTOC                  | 02 | 02 |
| 02C      | 0503011418 | RETENES 01669-BR                  | 02 | 02 |
| 03       | 0503010962 | TORNILLO 5/8" UNC X 1.1/4"        | 08 | 08 |
| 04       | 0503010027 | ARANDELA PRESION                  | 08 | 08 |
| 05       | 0503010013 | TUERCA 5/8                        | 08 | 08 |
| 06       | 0501052063 | ROLLO SENTADO                     | 01 | 01 |
| 06A      | 0501069886 | ROLLO SENTADO                     | 01 | 01 |
| 06B      | 0603032023 | DISCO PLANO LISO                  | 02 | 02 |
| 06C      | 0501069885 | BRIDA C/ GUARDAPOLVO              | 02 | 02 |
| 06D      | 0503010920 | TORNILLO 1/2 UNC X 1.1/2          | 16 | 16 |
| 06E      | 0503010019 | ARANDELA PRESION 1/2"             | 18 | 18 |
| 07       | 0501069884 | VASTAGO CONDUCTOR ABONO LÍQUIDO   | 02 |    |
| 08       | 0501069888 | VASTAGO CONDUCTOR ABONO GRANULADO | 02 |    |
| 09       | 0503011346 | TORNILLO 7/8" UNC X 3.1/2"        | 02 | 02 |
| 10       | 0503010408 | ARANDELA PRESION 7/8"             | 02 | 02 |
| 11       | 0503010417 | TUERCA 7/8" UNC                   | 02 | 02 |
| 12       | 0521011630 | TORNILLO                          | 02 | 02 |
| 13       | 0503010060 | TUERCA 1/2" UNC                   | 02 | 02 |





**MARCHESAN IMPLEMENTOS E MÁQUINAS AGRÍCOLAS TATU S.A.**  
AV. Marchesan, 1979 - Casilla de Correos, 131 - CEP 15994-900 - Matão - SP - Brazil  
Fono +55 16.3382-8282  
(FAX Parts) + 55 16.3382. 8297 - (Export) + 55 16.3382.1003  
e.mail: [tatu@marchesan.com.br](mailto:tatu@marchesan.com.br)    [www.marchesan.com.br](http://www.marchesan.com.br)

**Publicaciones Técnicas: Desarrollo**  
ALESSANDRA PATRICIA KAWAHARA CARRILI

*Contactos Catálogo:*  
*E-mail = [jgaspari@marchesan.com.br](mailto:jgaspari@marchesan.com.br)*

**ORIGINAL PARTS  
TATU**

