

CATÁLOGO DE PIEZAS

SURCADORES

CCP-BE

Código: 0501091295



Serie: S-0606

Rev.: 00

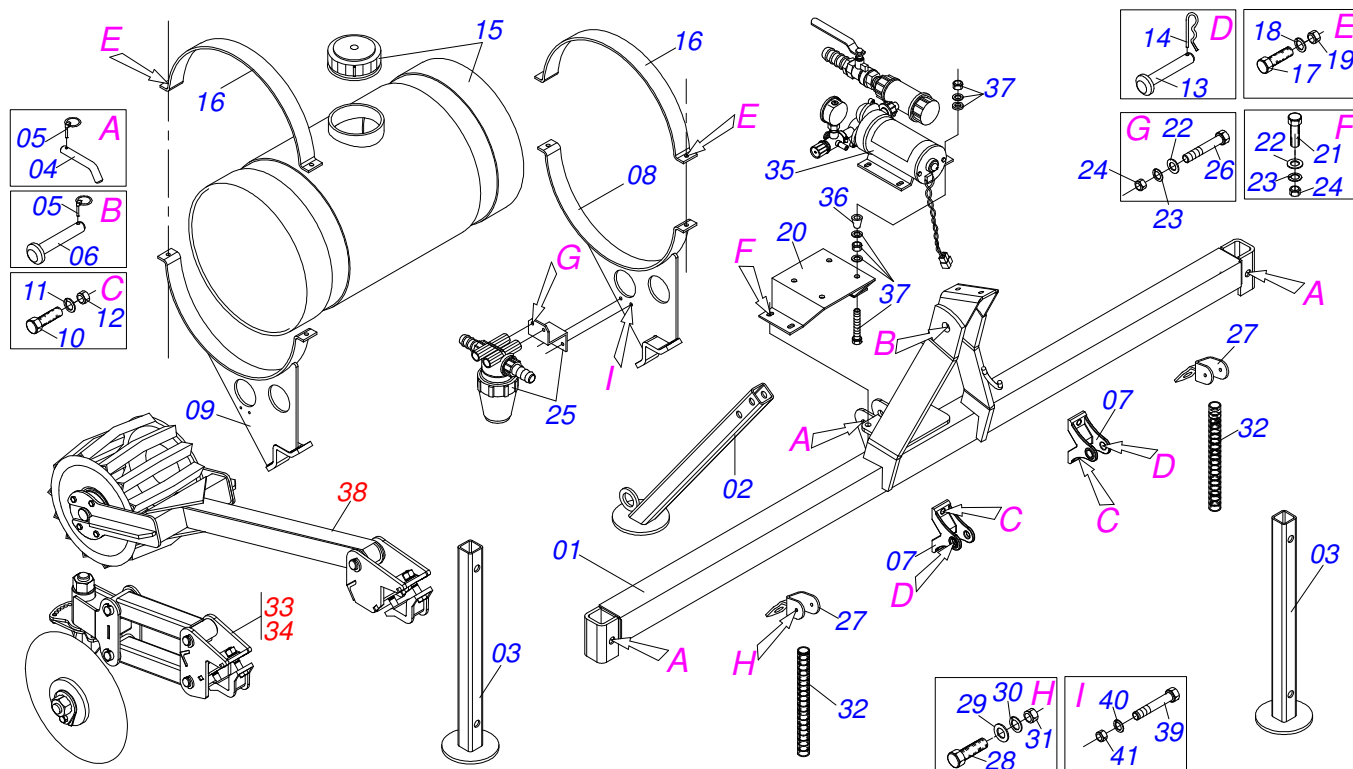
Fecha Rev.: JUNHO/2006

PIEZAS ORIGINALES
TATU



INDICE

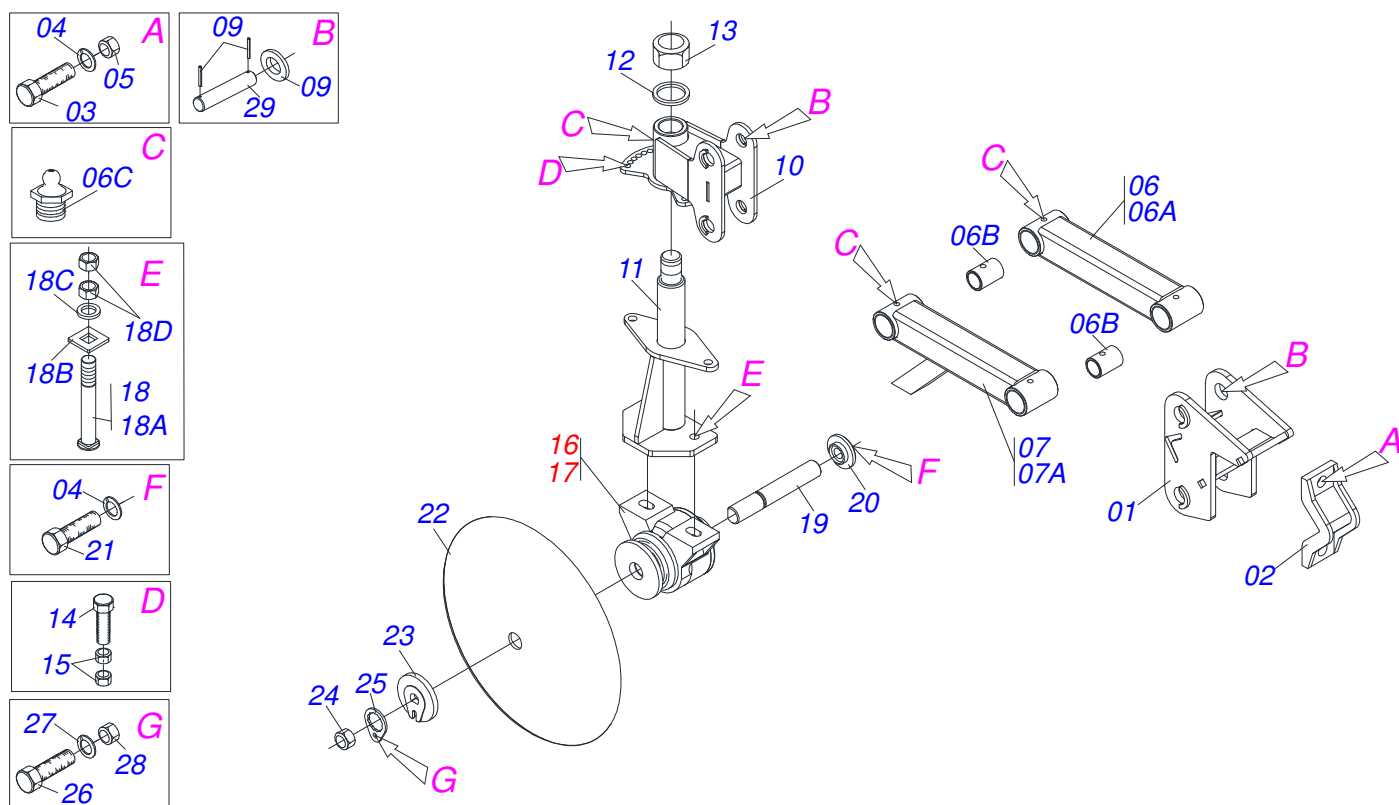
0909092965	CHASIS	1
0909092775	DISCO COBRIDOR (OPCIONALE)	2
0909091458	CHUMACERA AGR DM OL 151 1.1/4 DERECHO	3
0909092776	RODILLO COMPACTADOR	4
0909092966	CIRCUITO HIDRAULICO-BE	5



Artículo	Código	Descripción	QT
01	0511067890	CHASIS CATEGORÍA II CCP 2L S-0606	01
02	0511067894	DESCANSO CENTRAL	02
03	0511067895	DESCANSO LATERAL	02
04	0501011075	TRABA DESCANSO	04
05	0503030085	CLAVIJA TRABA	05
06	0521010578	EJE UNION	01
07	0502011204	ENGANCHE CHASIS	02
08	0511067893	SOPORTE IZQUIERDO FIJACION TANQUE	01
09	0511067958	SOPORTE DERECHO FIJADOR TANQUE	01
10	0503010797	TORNILLO 3/4" UNC X 4"	04
11	0503010023	ARANDELA PRESION	04
12	0503010014	TUERCA 3/4" UNC	04
13	0521010595	EJE UNION 27,80 X 110	02
14	0503031035	PASADOR ABIERTO 6 X 88	02
15	0503061627	TANQUE COMPLETO	01
16	0551012147	SOPORTE DERECHO FIJADOR TANQUE	02
17	0503010740	TORNILLO 1/2 UNC X 2	02
18	0503010019	ARANDELA PRESION 1/2"	04
19	0503010060	TUERCA 1/2" UNC	04
20	0551016584	SOPORTE BOMBA ELECTRICO	01
21	0503010365	TORNILLO	04
22	0501010694	ARANDELA PLANA	10
23	0503010179	ARANDELA PRESION	06
24	0503010337	TUERCA 5/16	06
25	0503012997	FILTRO LINEA	01
26	0503010937	TORNILLO 5/16" UNC X 3"	02
27	0511068483	SOPORTE RESORTE	02
28	0503010373	TORNILLO 1/4" UNC X 2"	02
29	0511017303	ARANDELA PLANA	02
30	0503010143	ARANDELA PRESION	02
31	0503010144	TUERCA 1/4" UNC	02
32	0503014260	RESORTE 22 X 300	02
33	0511045335	DISCO COBRIDOR DERECHO	02



Artículo	Código	Descripción	QT
34	0511045336	DISCO COBRIDOR IZQUIERDO	02
35	0503061686	BOMBA COMPLETA	01
36	0503012986	ANTIVIBRADOR	04
37	0503012995	CONJUNTO TORNILLO FIJADOR BOMBA	01
38	0511045642	RODILLO DE PRESION	01
39	0503010461	TORNILLO 1/4" UNC X 1"	02



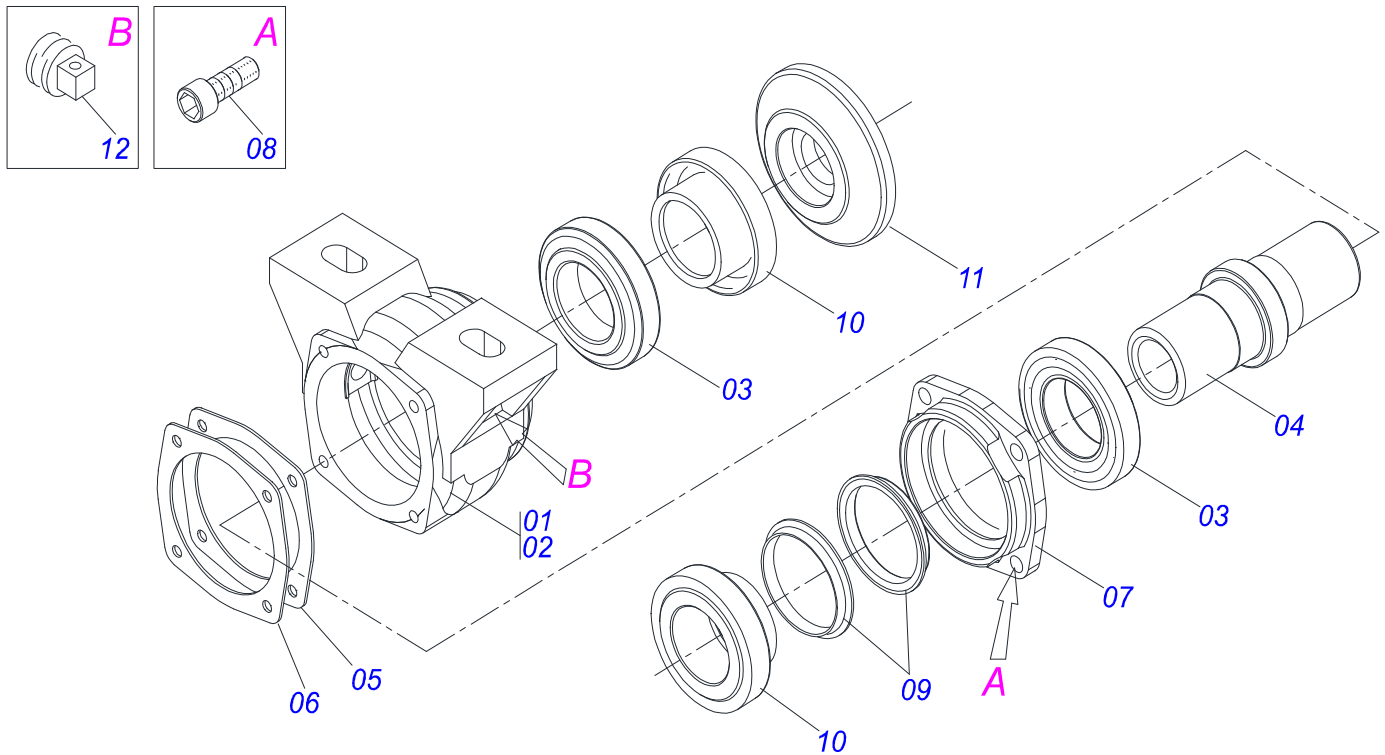
Artículo	Código	Descripción	DIR ESQ
00	0511045335	DISCO COBRIDOR DERECHO	02 00
00A	0511045336	DISCO COBRIDOR IZQUIERDO	00 02
01	0511067891	SOPORTE FIJADOR PARALELOGRAMA	01 01
02	0502010819	FIJADOR ENGANCHE TRACTOR	01 01
03	0503010901	TORNILLO 3/4 UNC X3.1/2	02 02
04	0503010023	ARANDELA PRESION	03 03
05	0503010014	TUERCA 3/4" UNC	02 02
06	0501052393	BRAZO OSCILANTE	02 01
06A	0511060990	BRAZO	02 01
06B	0521012122	BUJE DESG BRAZO	04 04
06C	0503010002	GRASERA 1800	03 03
07	0501057760	BRAZO OSCILANTE COMPL	00 01
07A	0511068854	BRAZO OSCILANTE INF	00 01
08	0521011132	ARANDELA PLANA 32.3 X 60 X 3.00	04 04
09	0503010839	PASADOR TENSION 7011927	08 08
10	0511067959	SOPORTE REGULADOR DISCO COBRIDOR	01 01
11	0511063098	SOPORTE SUPERIOR DISCOS REG	01 01
12	0521012120	ARANDELA	01 01
13	0501010110	TUERCA 1.1/2	01 01
14	0503011195	TORNILLO 7/16 UNC X 1.3/4	02 02
15	0503010244	TUERCA 7/16	04 04
16	0501049011	PROT CHUMACERA	00 01
17	0501049010	CHUMACERA AGRICOLA	01 00
18	0501048963	CONJUNTO PIEZAS 5/8"UNC X 2-1/2"	02 02
19	0521015310	EJE 1.1/4 UNC X 206	01 01
20	0521015311	ARANDELA	01 01
21	0501010098	TORNILLO 3/4 UNC X 2	01 01
22	0601025002	DISCO LISO 18 X 3	01 01
23	0502010835	TRABA EJE EXT 1.1/4"	01 01
24	0501010087	TUERCA 1.1/4"	01 01
25	0501010455	TRABA TUERCA 1.1/4"	01 01
26	0501010161	TORNILLO 1/2 UNC X 1.1/4	01 01
27	0503010019	ARANDELA PRESION 1/2"	01 01



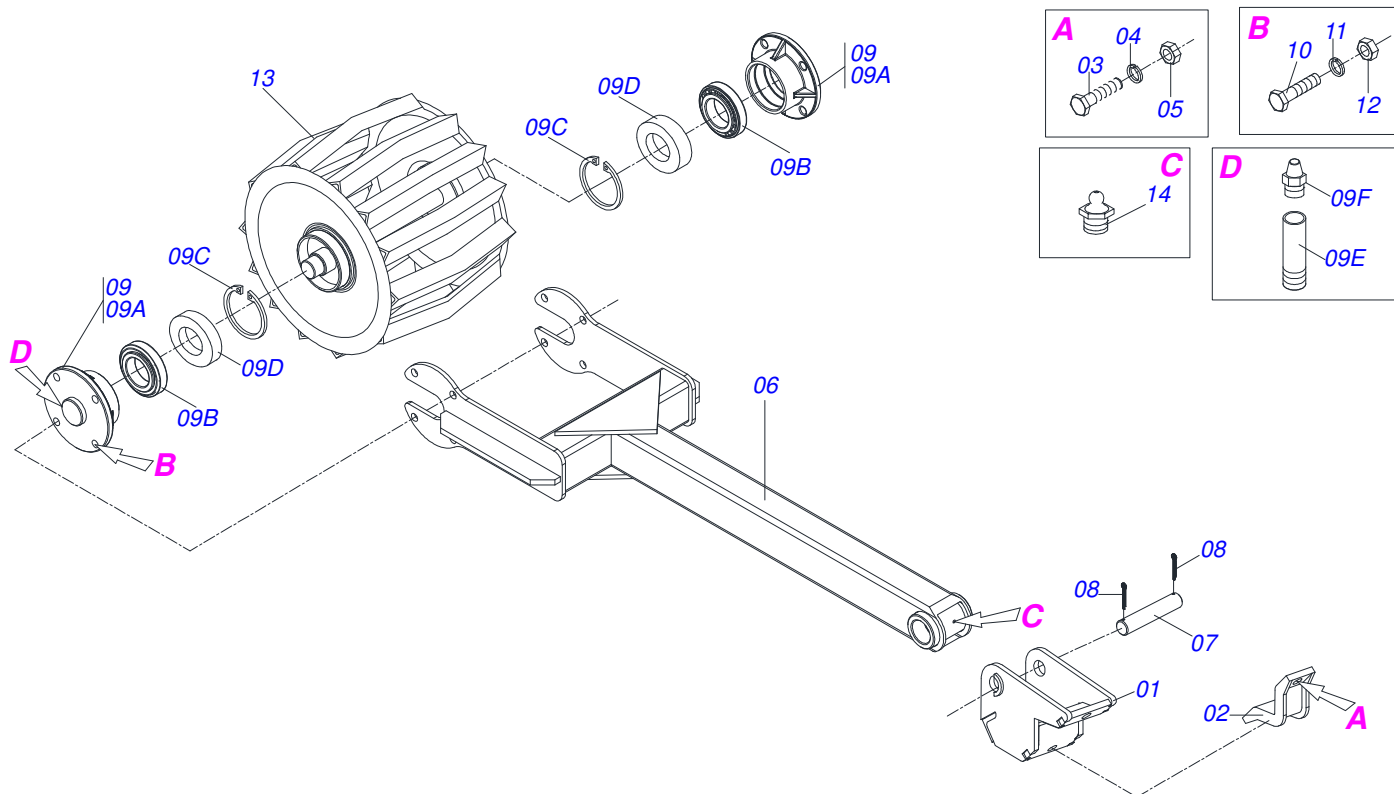
CCP-BE
DISCO COBRIDOR (OPCIONALE)

Página 2
0909092775

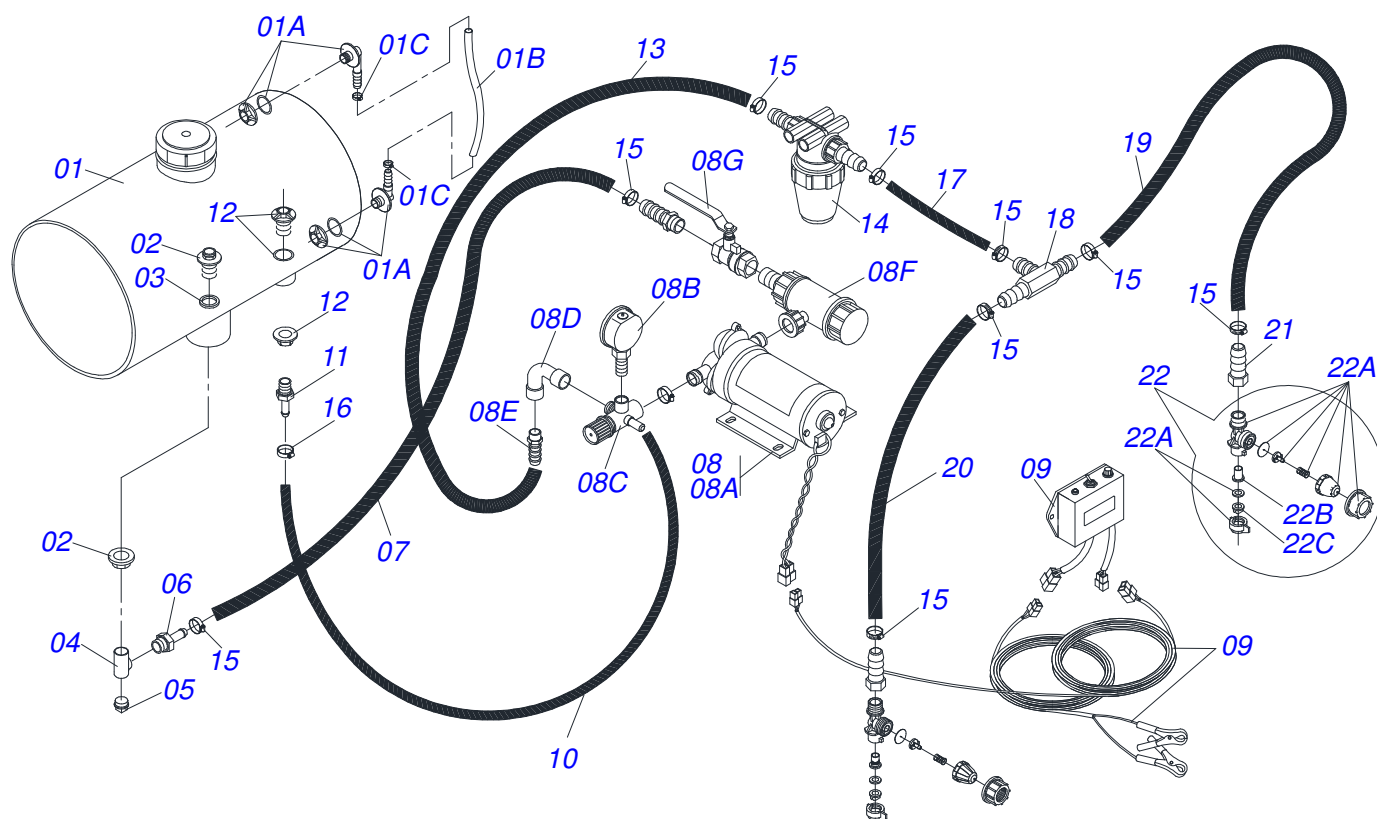
Artículo	Código	Descripción	DIR ESQ
28	0503010060	TUERCA 1/2" UNC	01 01
29	0551012149	EJE 31,75 X 130	04 04



Artículo	Código	Descripción	QT
00	0501049010	CHUMACERA AGRICOLA	01
00A	0501049011	PROT CHUMACERA	01
01	0502011765	CAJA DEL CHUMACERA DM	01
02	0502011766	CAJA DEL CHUMACERA DM	01
03	0503010111	RODAMIENTO 30210	02
04	0502040484	EJE CHUMACERA	01
05	0503030013	EMPAQUETADURA 112 X 90,5 X 0,3	02
06	0503030684	EMPAQUETADURA 112 X 90,5 X 0,1	01
07	0502020424	TAPA CAJA DM	01
08	0503010134	TORNILLO 3/8" UNC X 1"	04
09	0503030026	RETENES LP JB-253	02
10	0502010541	ALOJAMIENTO DEL RETENES C/ BUCHA	02
11	0502010074	APOYO INT DEL DISCO	01
12	0503010856	TAPON R3/8" BSPT	01



Artículo	Código	Descripción	QT
01	0511067892	FIJADOR DODILLO COMPACTADOR	01
02	0502010819	FIJADOR ENGANCHE TRACTOR	01
03	0503010901	TORNILLO 3/4 UNC X3.1/2	02
04	0503010023	ARANDELA PRESION	02
05	0503010014	TUERCA 3/4" UNC	02
06	0511067957	HORQUILLA DODILLO COMPACTADOR	01
07	0551012148	EJE 31,75 X 148	01
08	0503010038	PASADOR ABIERTO 3/16 X 2	02
09	0501052042	CAJA RODILLO DESTERRONADOR	02
09A	0502011479	CAJA RODILLO DESTERRONADOR	02
09B	0503012107	RODAMIENTO AUTOC	02
09C	0503011420	ANILLO TENSOR 502100 (PARA EJE)	02
09D	0503011418	RETENES 01669-BR	02
09E	0503031394	APOYO GRASERA	02
09F	0503010691	GRASERA 1/4" NF	02
10	0503010232	TORNILLO 5/8 UNC X 1.3/4	08
11	0503010027	ARANDELA PRESION	08
12	0503010013	TUERCA 5/8	08
13	0511067478	CONJUNTO DODILLO	01
14	0503010002	GRASERA 1800	01



Artículo	Código	Descripción	QT
000	0909092966	CIRCUITO HIDRAULICO-BE	
01	0503061627	TANQUE COMPLETO	01
02	0503014432	BRIDA COBRE	01
03	0551015571	JUNTA VEDACIÓN	01
04	0503014387	TE 1" BSP GALV CCP-BC	01
05	0503014388	TAPON 1" BSP	01
06	0551016586	TOBERA DE ESCAPE TUBO FLEXI	01
07	0551016600	MANGUERA 1/2 X 410 AB-AB	01
08	0503061686	BOMBA COMPLETA	01
08A	0503012823	BOMBA DE MEMBRANA	01
08B	0503012981	MANOMETRO 160PSI/10BAR GLICERINA	01
08C	0503012805	VALVULA DE REGULACION	01
08D	0503014690	CODO 1/4 X 1/4	01
08E	0503012990	UNION TUBULAR	01
08F	0503014539	FILTRO DE AIRE	01
08G	0503014635	CONJUNTO VÁLVULA DE BOLA	01
09	0503012994	CHICOTE ELETTRICO PANEL COMPLETO	01
10	0551016601	MANGUERA 3/8" X 450 AB-AB	01
11	0551016587	BICO P/MANGUERA 3/8	01
12	0503013967	ADAPTADOR 3/4" PVC	01
13	0551016602	MANGUERA 1/2" X 520 AB-AB	01
14	0503012997	FILTRO LINEA	01
15	0503010296	ABRAZADERA	10
16	0503011342	ABRAZADERA 3/4" A 1"	01
17	0551016603	MANGUERA 1/2 X 100 AB-AB	01
18	0511068987	BICO P/MANGUERA T 1/2"	01
19	0551016604	MANGUERA 1/2" X 900 AB-AB	02
20	0551016605	MANGUERA 1/2" X 1400 AB-AB	02
21	0551014270	ADAPTADOR	02
22	0503061664	CONJUNTO BICO SPRAY CON ANTIGOTEJO	02
22A	0503014429	CONECTOR	02
22B	0503032075	FILTRO	02
22C	0503032473	BOQUILLAS	02



MARCHESAN IMPLEMENTOS E MÁQUINAS AGRÍCOLAS TATU S.A.
AV. Marchesan, 1979 - Casilla de Correos, 131 - CEP 15994-900 - Matão - SP - Brazil
Fono +55 16.3382-8282
(FAX Parts) + 55 16.3382. 8297 - (Export) + 55 16.3382.1003
e.mail: tatu@marchesan.com.br www.marchesan.com.br

Publicaciones Técnicas: Desarrollo
ALESSANDRA PATRICIA KAWAHARA CARRILI

Publicaciones Técnicas: Revisión
ALESSANDRA PATRICIA KAWAHARA CARRILI

Contactos Catálogo:
E-mail = jgaspari@marchesan.com.br

**ORIGINAL PARTS
TATU**

