

CATÁLOGO DE PIEZAS

SURCADORES

CCP 02-L

Código: 0501091294



Serie: S-0499

Revisión: ABRIL/99

PIEZAS ORIGINALES
TATU

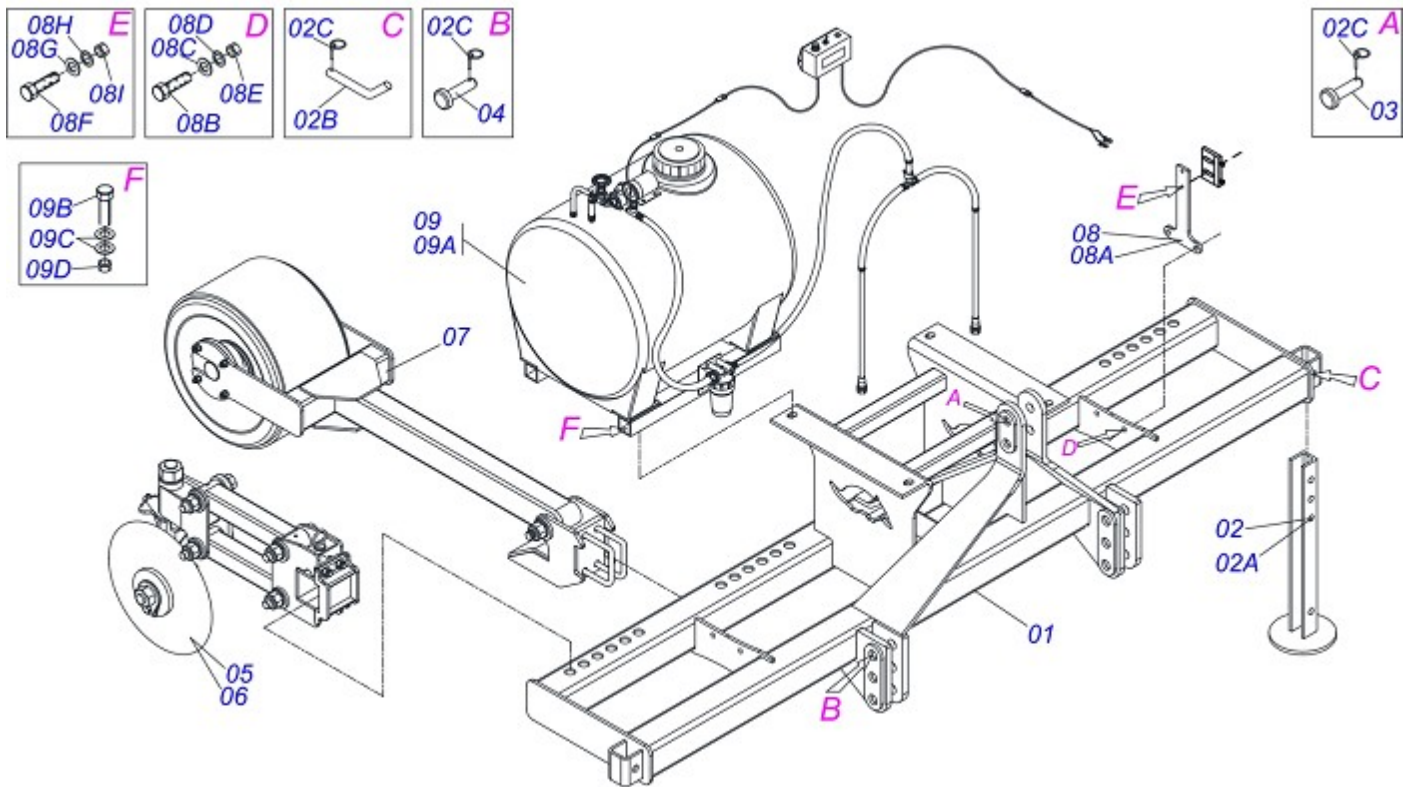


INDICE

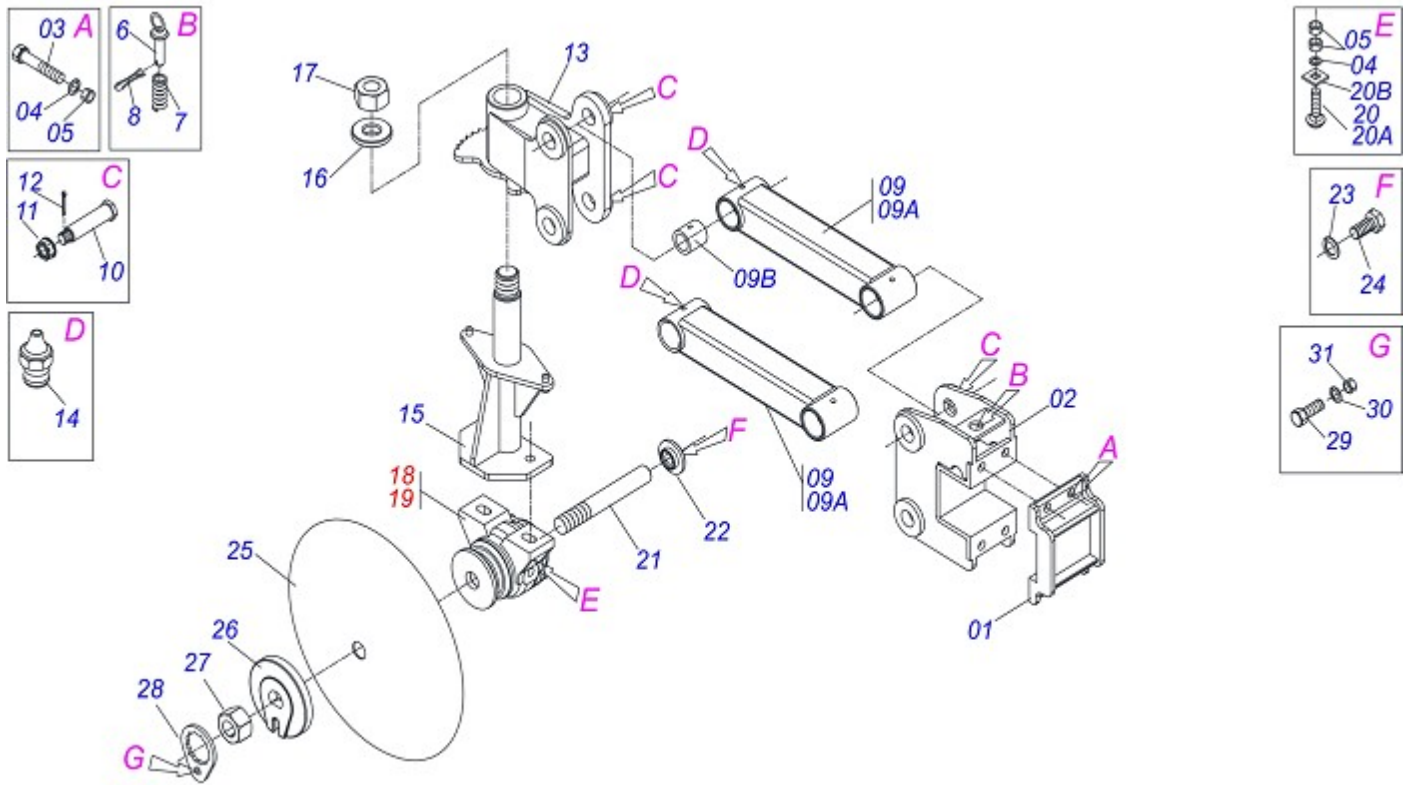
COMANDO DOBLE 2L S-0499	1
DISCO COBRIDOR	2
RODILLO COMPACTADOR COMPLETO	3
CHUMACERA AGR DM OL 151 1.1/4 DIR	4
COMANDO DOBLE 3L S-0499	5

ATENCIÓN: **IMPORTANTE**

MARGHESAN SE RESERVA EL DERECHO DE PERFECCIONAR Y/O MODIFICAR LAS CARACTERÍSTICAS TÉCNICAS DE SUS PRODUCTOS, SIN LA OBLIGACIÓN DE PROCEDER CON LOS YA COMERCIALIZADOS Y SIN CONOCIMIENTO PREVIO DEL DISTRIBUIDOR AUTORIZADO O DEL CONSUMIDOR.



Artículo	Código	Descripción	QT
01	0511060986	CHASIS CATEGORÍA II ESP 1400 CCP 2L	01
02	0501049015	DESCANSO COMPLETO	03
02A	0511060995	DESCANSO 685 CCP	03
02B	0501011075	TRABA DESCANSO	03
02C	0503030085	PASADOR TRABA 5,7 X 40	03
03	0521012125	EJE SUP FIJADOR CHASIS TRACTOR	01
04	0521012124	EJE INF FIJADOR CHASIS TRACTOR	02
05	0501049012	DISCO COBRIDOR DERECHO	02
06	0501049013	DISCO COBRIDOR IZQUIERDO	02
07	0501049014	RODILLO COMPACTADOR COMPLETO	02
08	0501049022	SOPORTE MANGUERA COMPL	02
08A	0521015316	SOPORTE MANGUERA	02
08B	0503010920	TORNILLO 1/2" UNC X 1.1/2"	04
08C	0511017302	ARANDELA PLANA	04
08D	0503010019	ARANDELA PRESION 1/2"	04
08E	0503010060	TUERCA 1/2" UNC	04
08F	0503010461	TORNILLO 1/4" UNC X 1"	04
08G	0501010694	ARANDELA PLANA	04
08H	0503010143	ARANDELA PRESION 1/4"	04
08I	0503010144	TUERCA 1/4" UNC	04
09	0501049024	TANQUE COMPLETO	01
09A	0503060415	TANQUE COMPLETO	01
09B	0503010232	TORNILLO 5/8" UNC X 1.3/4"	04
09C	0501012140	ARANDELA PLANA	08
09D	0503010013	TUERCA 5/8" NC	04



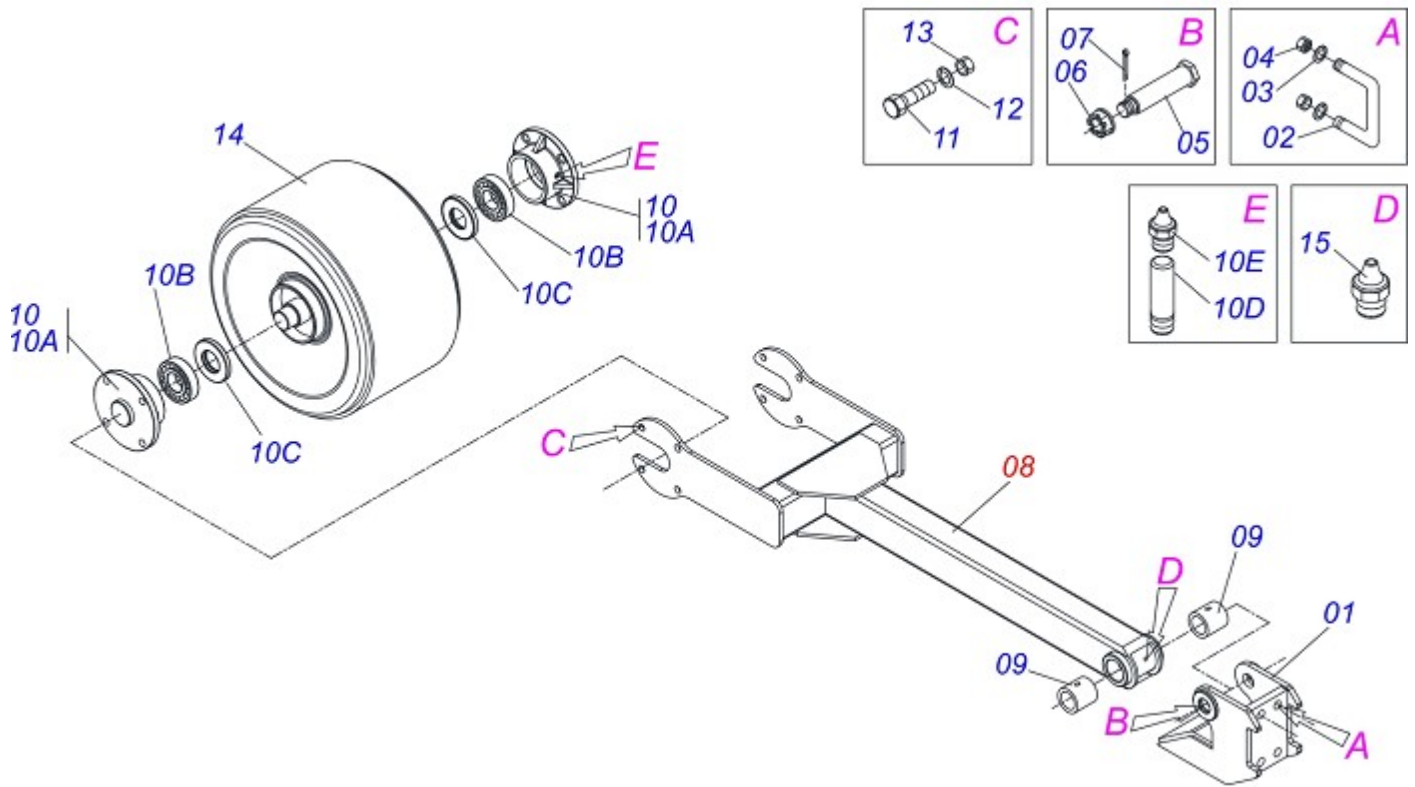
Artículo	Código	Descripción	QT
00A	0501049012	DISCO COBRIDOR DERECHO	01
00B	0501049013	DISCO COBRIDOR IZQUIERDO	01
01	0511060989	FIJADOR SOPORTE	01
02	0511060988	SOPORTE	01
03	0503010232	TORNILLO 5/8" UNC X 1.3/4"	04
04	0503010027	ARANDELA PRESION 5/8"	04
05	0503010013	TUERCA 5/8" NC	04
06	0501069472	EJE TRABA BRAZO REG	01
07	0503030978	RESORTE COMPRESIÓN 32.3 X 100 X 2,4	01
08	0503010038	PASADOR ABIERTO 3/16 X 2	01
09	0501052393	BRAZO OSCILANTE	02
09A	0511060990	BRAZO	04
09B	0521012122	BUJE DESG BRAZO	04
10	0521015314	EJE FIJADOR	04
11	0503030420	TUERCA CASTILLO 1" UNF 14FPP X 17	04
12	0503010523	PASADOR ABIERTO 1/4" X 2"	04
13	0511060991	SOPORTE REGULADOR DISCO COBRIDOR	01
14	0503010002	GRASERA 1800	05
15	0511063098	SOPORTE SUPERIOR DISCOS REG	01
16	0521012120	ARANDELA	01
17	0503010290	TUERCA 1.1/2" UNF	01
18	0501049010	PROT CHUMACERA	01
19	0501049011	PROT CHUMACERA	01
20	0501048963	CONJUNTO PIEZAS 5/8"UNC X 2-1/2"	02
20A	0501014177	TORNILLO 5/8" UNC X 2.1/2"	02
20B	0501010947	TRABA TORNILLO 5/8"	02
21	0521015310	EJE 1.1/4 UNC X 206	01
22	0521015311	ARANDELA	01
23	0503010023	ARANDELA PRESION 3/4"	01
24	0501010098	TORNILLO 3/4" UNC X 2"	01
25	0601025002	DISCO LISO 18 X 3	01
26	0502010835	TRABA EJE EXT 1.1/4"	01
27	0501010087	TUERCA 1.1/4" UNC 7FPP	01



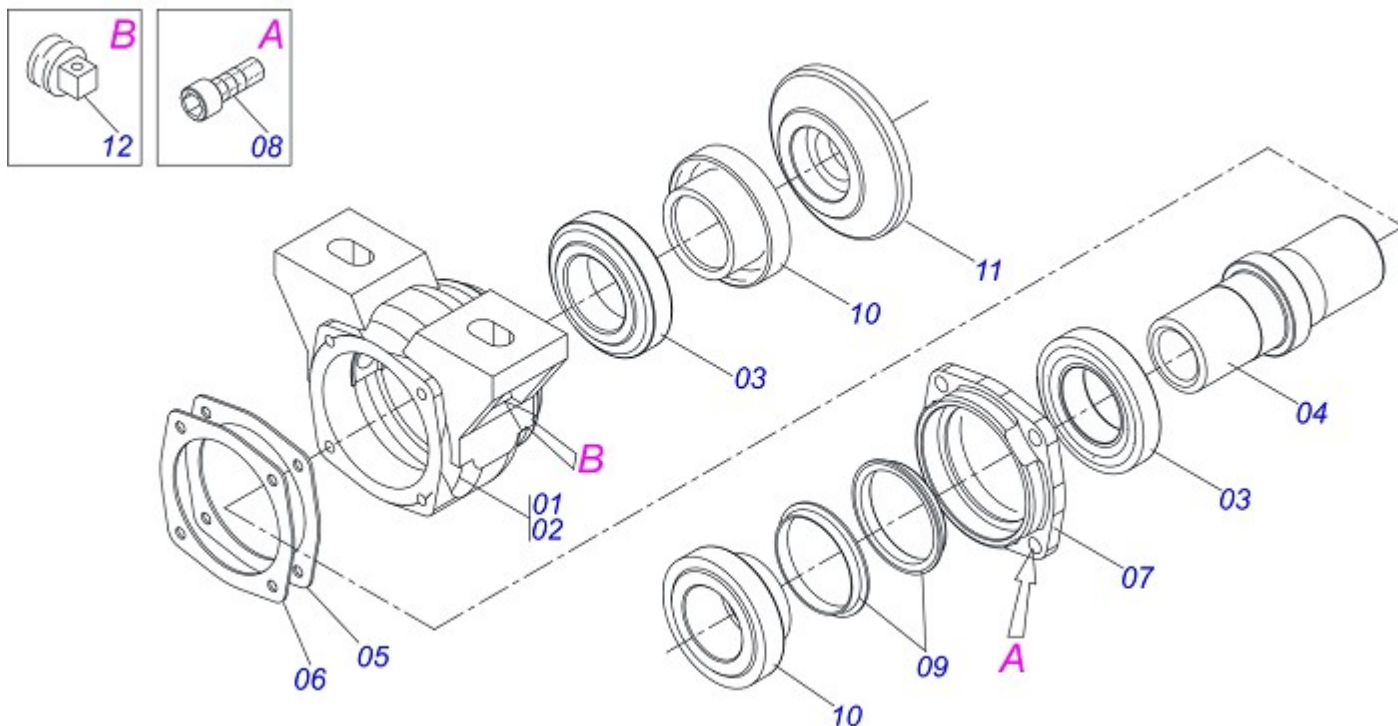
CCP 02-L
DISCO COBRIDOR

Página 2
0909091468

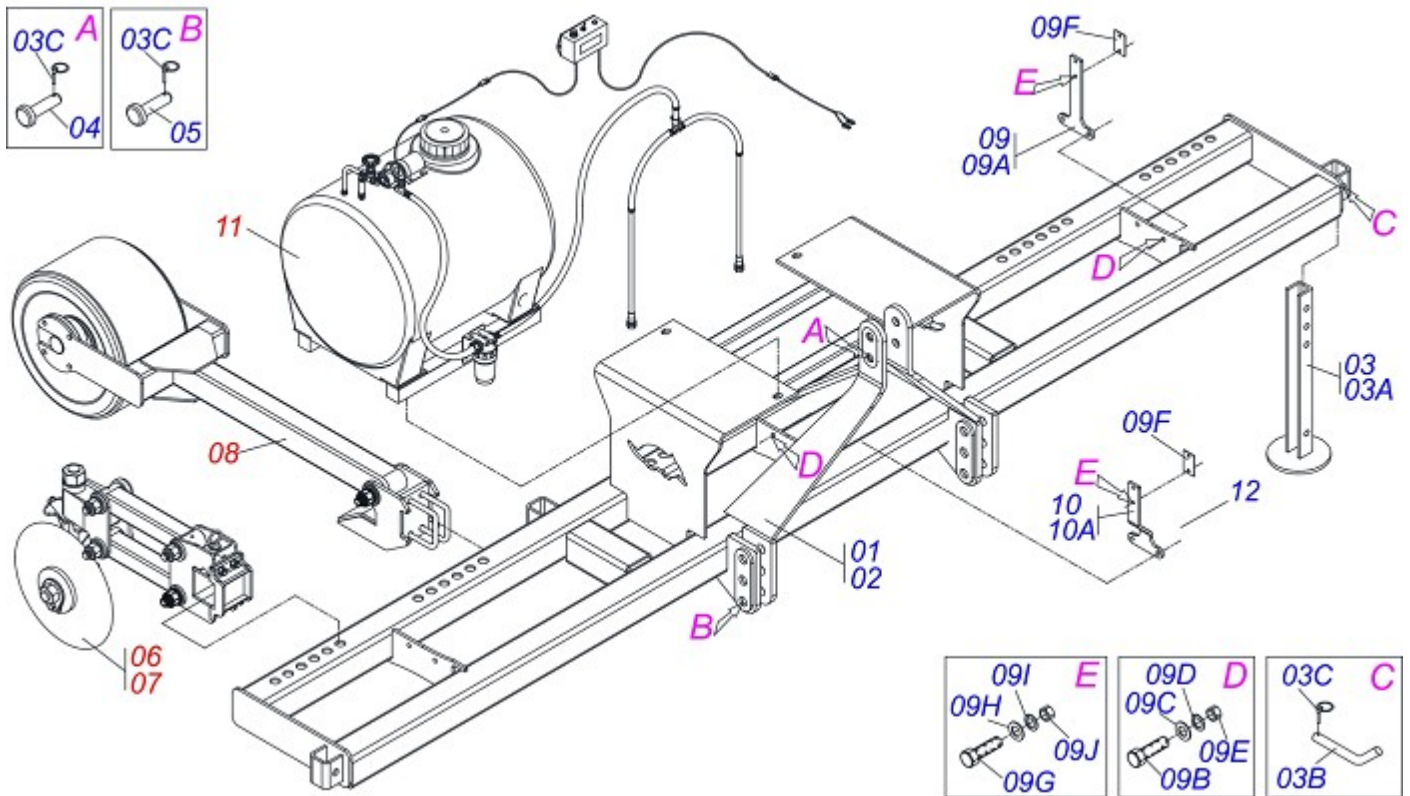
Artículo	Código	Descripción	QT
28	0501010455	TRABA TUERCA 1.1/4"	01
29	0501010161	TORNILLO 1/2" UNC X 1.1/4"	01
30	0503010019	ARANDELA PRESION 1/2"	01
31	0503010060	TUERCA 1/2" UNC	01



Artículo	Código	Descripción	
01	0511060992	SOPORTE FIJADOR HORQUILLA	01
02	0521010659	PERNO 3/4 UNC X 148 X 125	01
03	0503010023	ARANDELA PRESION 3/4"	04
04	0503010014	TUERCA 3/4" UNC	04
05	0521015313	EJE FIJADOR HORQUILLA	01
06	0503030420	TUERCA CASTILLO 1" UNF 14FPP X 17	01
07	0503010523	PASADOR ABIERTO 1/4" X 2"	01
08	0511060993	HORQUILLA DODILLO COMPACTADOR	01
09	0521012122	BUJE DESG BRAZO	02
10	0501052042	CAJA RODILLO DESTERRONADOR	01
10A	0502011479	CAJA RODILLO DESTERRONADOR	01
10B	0503012107	RODAMIENTO AUTO	01
10C	0503011418	RETENES 01669-BR	01
10D	0503031394	APOYO GRASERA 1/4 UNF X 60	02
10E	0503010691	GRASERA 1/4" NF	02
11	0503010232	TORNILLO 5/8" UNC X 1.3/4"	08
12	0503010027	ARANDELA PRESION 5/8"	08
13	0503010013	TUERCA 5/8" NC	08
14	0511060994	DODILLO COMPACTADOR	01
15	0503010002	GRASERA 1800	01



Artículo	Código	Descripción	
00	0501049010	PROT CHUMACERA	01
00A	0501049011	PROT CHUMACERA	01
01	0502011765	CAJA DEL CHUMACERA DM	01
02	0502011766	CAJA DEL CHUMACERA DM	01
03	0503010111	RODAMIENTO 30210	02
04	0502040484	EJE CHUMACERA	01
05	0503030013	EMPAQUETADURA 112 X 90,5 X 0,3	02
06	0503030684	EMPAQUETADURA 112 X 90,5 X 0,1	01
07	0502020424	TAPA CAJA DM	01
08	0503010134	TORNILLO 3/8" UNC X 1"	04
09	0503030026	RETENES LP JB-253	02
10	0502010541	ALOJAMIENTO DEL RETENES C/ BUCHA	02
11	0502010074	APOYO INT DEL DISCO	01
12	0503010856	TAPON R3/8" BSPT	01



Artículo	Código	Descripción	
01	0511060999	CHASIS CATEGORÍA III ESP 1400 CCP 3L	01
02	0511060998	CHASIS CATEGORÍA II ESP 1050 CCP 3L	01
03	0501049015	DESCANSO COMPLETO	03
03A	0511060995	DESCANSO 685 CCP	03
03B	0501011075	TRABA DESCANSO	03
03C	0503030085	PASADOR TRABA 5,7 X 40	06
04	0521012125	EJE SUP FIJADOR CHASIS TRACTOR	01
05	0521012124	EJE INF FIJADOR CHASIS TRACTOR	02
06	0501049012	DISCO COBRIDOR DERECHO	03
07	0501049013	DISCO COBRIDOR IZQUIERDO	03
08	0501049014	RODILLO COMPACTADOR COMPLETO	03
09	0501049022	SOPORTE MANGUERA COMPL	02
09A	0521015316	SOPORTE MANGUERA	02
09B	0503010920	TORNILLO 1/2" UNC X 1.1/2"	06
09C	0511017302	ARANDELA PLANA	06
09D	0503010019	ARANDELA PRESION 1/2"	06
09E	0503010060	TUERCA 1/2" UNC	06
09F	0503010461	TORNILLO 1/4" UNC X 1"	06
09G	0501010694	ARANDELA PLANA	06
09H	0503010143	ARANDELA PRESION 1/4"	06
09I	0503010144	TUERCA 1/4" UNC	06
10	0501049023	SOPORTE CENTRAL MANGUERA COMPL	01
10A	0521015343	SOPORTE CENTRAL MANGUERA	01
11	0501049024	TANQUE COMPLETO	01
11A	0503060415	TANQUE COMPLETO	01
11B	0503010232	TORNILLO 5/8" UNC X 1.3/4"	04
11C	0501012140	ARANDELA PLANA	08
11D	0503010013	TUERCA 5/8" NC	04

ANOTACIONES



MARCHESAN IMPLEMENTOS E MÁQUINAS AGRÍCOLAS TATU S.A.

AV. Marchesan, 1979 - Casilla de Correos, 131 - CEP 15994-900 - Matão - SP - Brasil

Fono: +55 16.3382-8282

(FAX Venta)+55 16.3382.8297 - (Exportar) + 55 16.3382.1003

e.mail: tatu@marchesan.com.br

Home Page: www.marchesan.com.br

Redaccion e Ilustracion = GASPARI
e.mail = jgaspari@marchesan.com.br

**PIEZAS ORIGINALES
TATU**

