

CATÁLOGO DE PIEZAS

SURCADORES

SU-2 3L/ ESP 1500

Código: 0501091292



Serie: S-0899

Revisión: AGOSTO/99

PIEZAS ORIGINALES
TATU

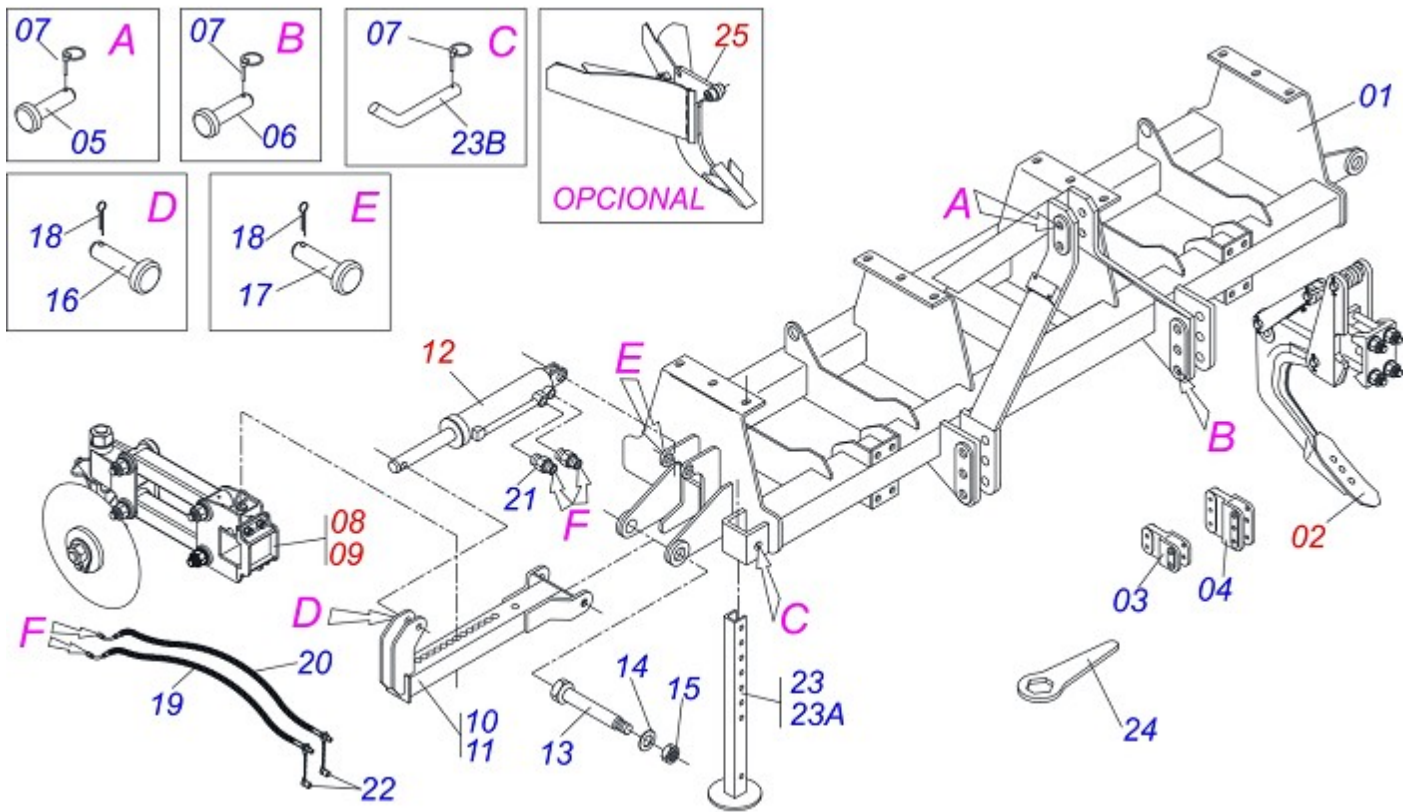


INDICE

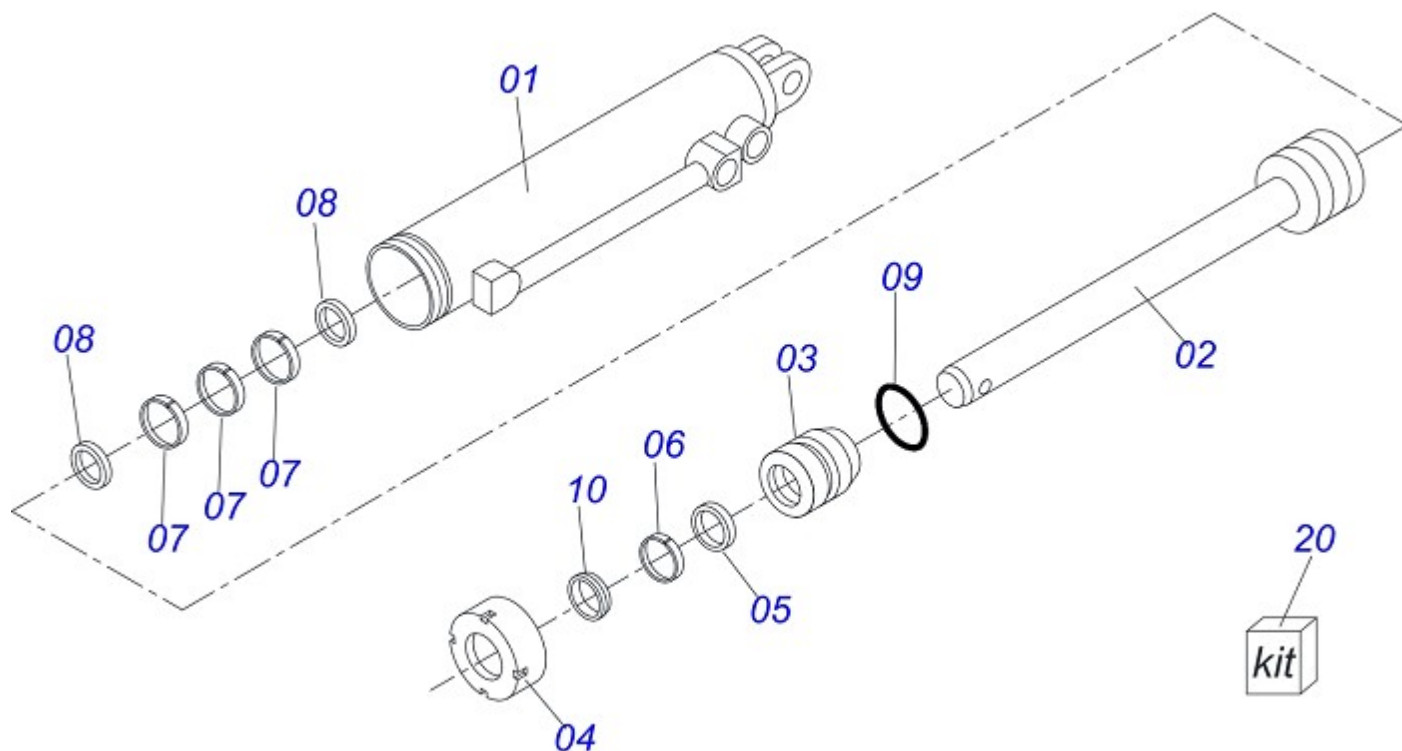
SU2 3L ESP 1500 MARC HIDR	1
CILINDRO HIDRAULICO	2
BRAZO SURCADOR	3
SISTEMA ASTA COMPLETO AST/MATIC 450	4
DISCO COBRIDOR	5
CHUMACERA AGR DM OL 151 1.1/4 DIR	6

ATENCIÓN: **IMPORTANTE**

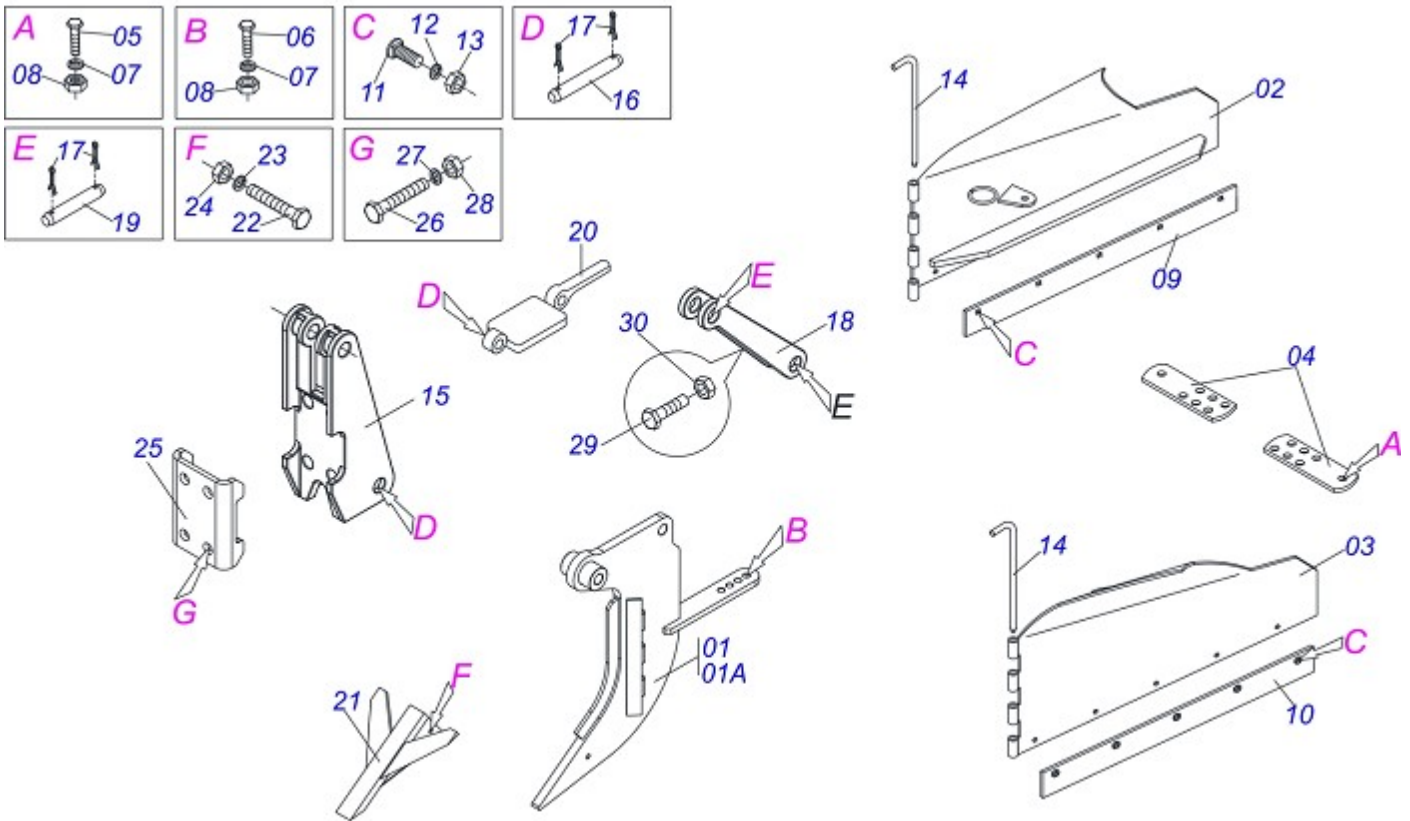
MARGHESAN SE RESERVA EL DERECHO DE PERFECCIONAR Y/O MODIFICAR LAS CARACTERÍSTICAS TÉCNICAS DE SUS PRODUCTOS, SIN LA OBLIGACIÓN DE PROCEDER CON LOS YA COMERCIALIZADOS Y SIN CONOCIMIENTO PREVIO DEL DISTRIBUIDOR AUTORIZADO O DEL CONSUMIDOR.



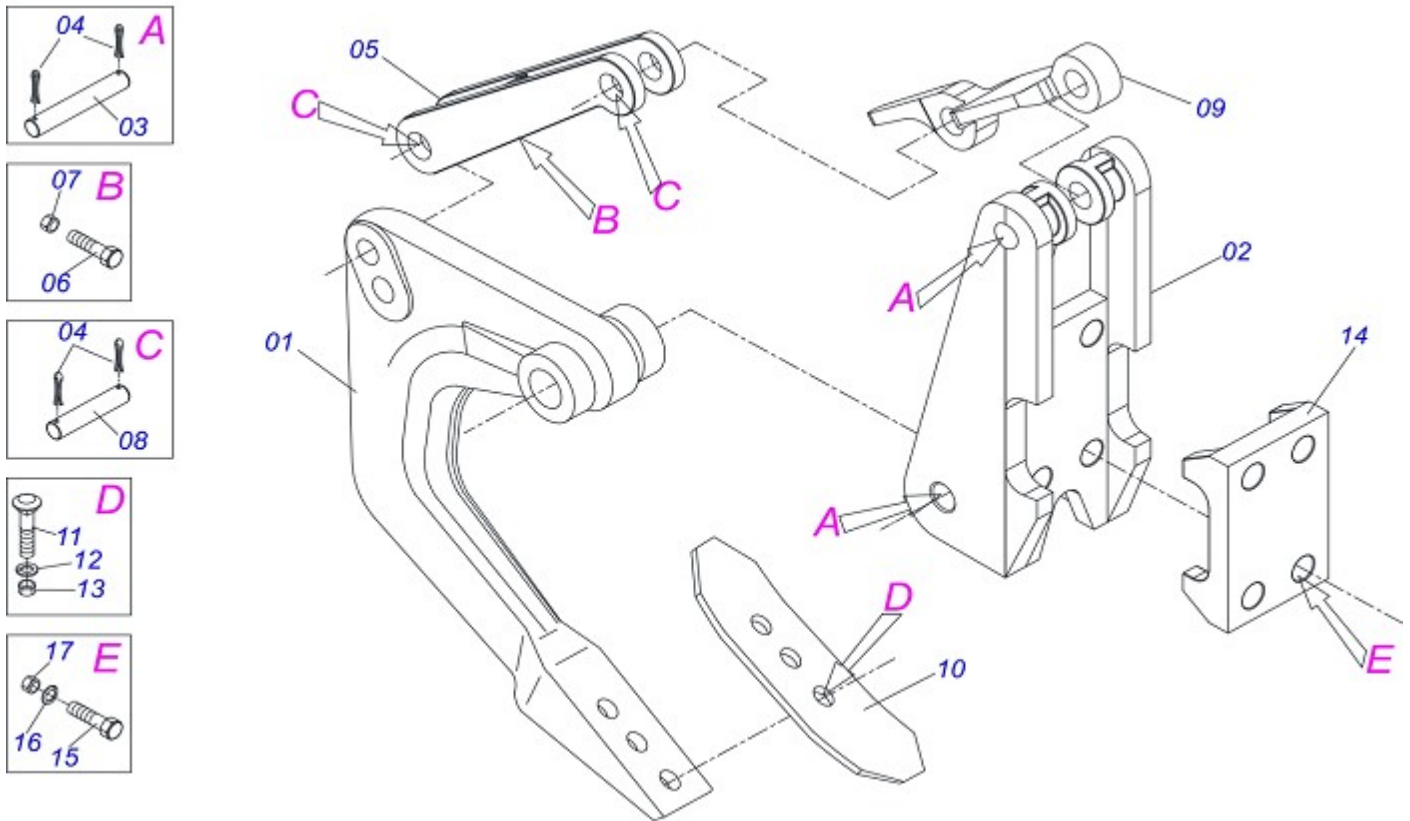
Artículo	Código	Descripción	
01	0511067630	CHASIS CATEGORÍA II ES1500 P/MH SACM2 DC	01
02	0501046935	SISTEMA ASTA COMPLETO AST/MATIC 450	03
03	0502040507	EXTENSIÓN SUP 3 PONTO	01
04	0502040506	EXTENSION INF 3 PONTO SACM2	02
05	0521012533	EJE UNION 25 X 140	03
06	0521012124	EJE INF FIJADOR CHASIS TRACTOR	06
07	0503030085	PASADOR TRABA 5,7 X 40	09
08	0501049012	DISCO COBRIDOR DERECHO	01
09	0501049013	DISCO COBRIDOR IZQUIERDO	01
10	0511064113	BRAZO MARCADOR LINEA IZQ	01
11	0511064112	BRAZO MARCADOR LINEA DERECHO	01
12	0501049353	CILINDRO HIDRAULICO	02
13	0511064423	EJE UNION	02
14	0531018050	ARANDELA PLANA	02
15	0503010063	TUERCA 1" UNF	02
16	0521019085	PASADOR C/CABEZA PN-363 3094905	02
17	0521016834	PASADOR C/CABEZA PN-006 3090065 ZN	02
18	0503010038	PASADOR ABIERTO 3/16 X 2	04
19	0501080185	MANGUERA 1/2" X 4000 TR-TM	02
20	0501080001	MANGUERA 1/2 X 4500 TR-TM	02
21	0511014065	NIPLE R 7/8 NF X R1/2NPT X 52	04
22	0501053834	MACHO ENG RAP 1/2 NPT CON TAPA	04
23	0501051903	DESCANSO COMPLETO	04
23A	0511060688	DESCANSO 900 SACM2	04
23B	0501011075	TRABA DESCANSO	04
24	0521012199	CLAVE 42 CABO PLANO	01
25	0501048283	BRAZO SURCADOR	01



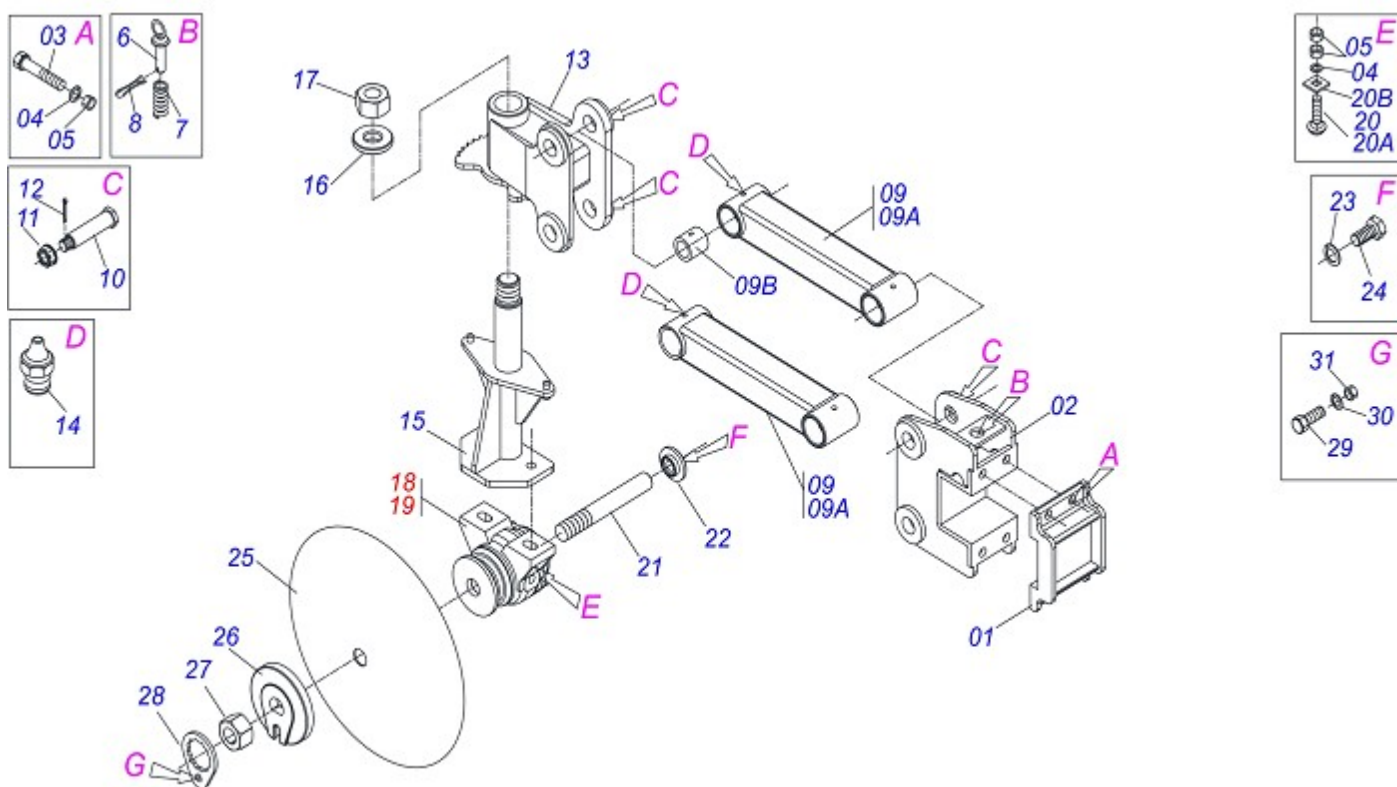
Artículo	Código	Descripción	
01	0511062620	CAMISA	01
02	0511062619	VASTAGO	01
03	0502011741	GUIA VASTAGO	01
04	0502011820	TAPA	01
05	0503012508	ANILLO 1870-1750	01
06	0503012710	ANILLO (TEFLON) CH 41000	01
07	0503012506	ANILLO (TEFLON) CH 31800	03
08	0503012505	ANILLO GOMA	02
09	0503012504	ANILLO O'RING 2-333	01
10	0503010761	ANILLO RASCADOR D-1750	01



Artículo	Código	Descripción	QT
01	0501048283	BRAZO SURCADOR	
01A	0501069713	BRAZO SURCADOR	01
02	0501069714	CUERPO DERECHO BRAZO SUBSOLADOR	01
03	0501069715	CUERPO IZQUIERDO BRAZO SUBSOLADOR	01
04	0551011638	BARRA REGULACION	02
05	0503010899	TORNILLO 5/8" UNC X 2.1/4"	02
06	0501013233	TORNILLO 5/8" UNC X 2.3/4"	01
07	0503010027	ARANDELA PRESION 5/8"	03
08	0503010013	TUERCA 5/8" NC	03
09	0541019275	RASCADOR DERECHO	01
10	0541019276	RASCADOR IZQUIERDO	01
11	0503011426	TORNILLO 7/16" UNC X 1.1/4"	10
12	0503010180	ARANDELA PRESION 7/16"	10
13	0503010244	TUERCA 7/16" UNC	10
14	0521012821	EJE ARTICULACION CUERPO BRAZO SUBS	02
15	0502011165	FIJADOR TRASERO	01
16	0511015688	EJE UNION 28,58 X 180	02
17	0503010571	PASADOR ABIERTO 1/4 X 1.1/2	08
18	0502011164	APOYO RESORTE	01
19	0511015689	EJE UNION 28,58 X 90	02
20	0521011631	DESARME AUTOMATICO	01
21	0501069716	PUNTA ALADA SULCADORA	01
22	0503011236	TORNILLO 3/8" UNC X 2"	01
23	0503010025	ARANDELA PRESION 3/8"	01
24	0503010026	TUERCA 3/8"	01
25	0502011166	FIJADOR DELANTERO	01
26	0511019527	TORNILLO 1" UN X 8"	04
27	0503011438	ARANDELA PRESION 1"	04
28	0503010340	TUERCA 1" UNF	04
29	0503011173	TORNILLO 7/16" UNC X 2"	01
30	0503010244	TUERCA 7/16" UNC	01



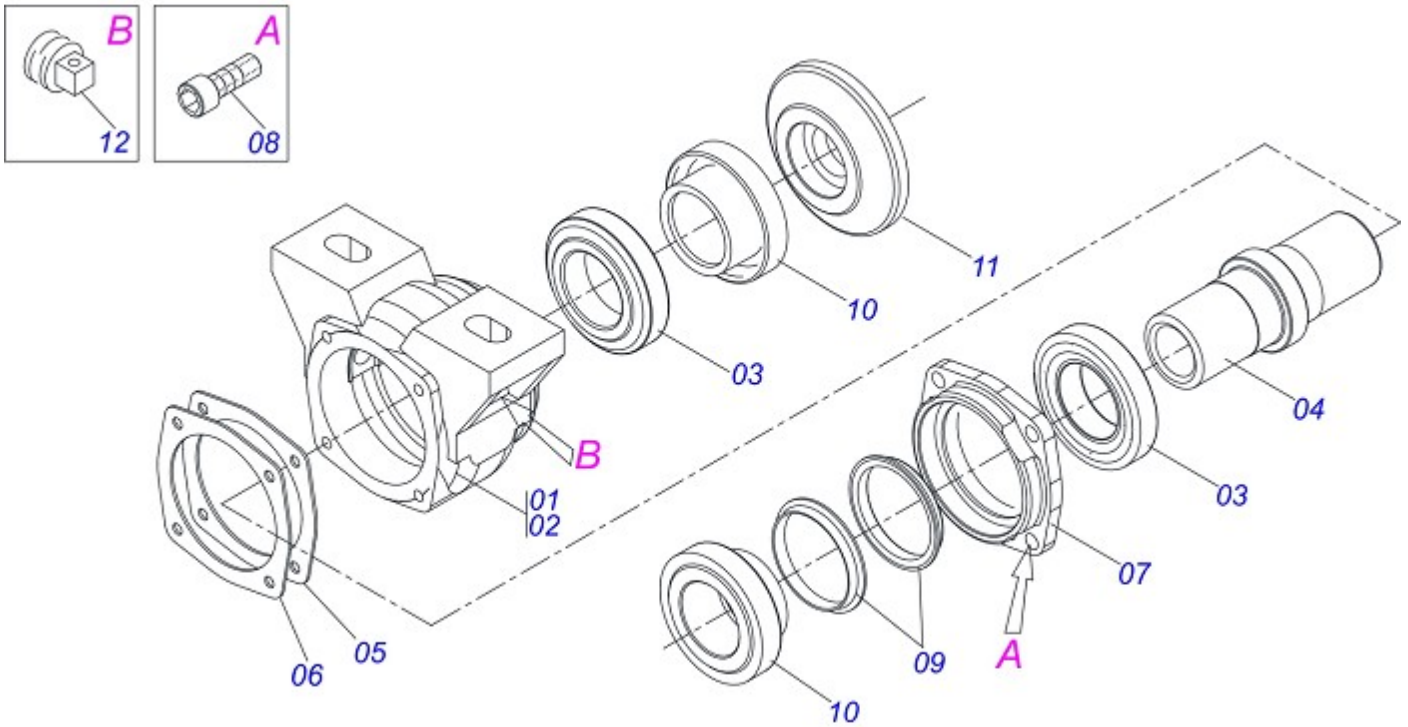
Artículo	Código	Descripción	
00	0501046935	SISTEMA ASTA COMPLETO AST/MATIC 450	01
01	0502011264	BRAZO AST/MATIC	01
02	0502011165	FIJADOR TRASERO	01
03	0511015688	EJE UNION 28,58 X 180	02
04	0503010571	PASADOR ABIERTO 1/4 X 1.1/2	08
05	0502011164	APOYO RESORTE	01
06	0503011173	TORNILLO 7/16" UNC X 2"	01
07	0503010244	TUERCA 7/16" UNC	01
08	0511015689	EJE UNION 28,58 X 90	02
09	0521011631	DESARME AUTOMATICO	01
10	0624010005	PUNTA SUBSOLADORA 16"X3"X1/2" E019	01
11	0501010078	TORNILLO 1/2" BSW X 1.1/2"	03
12	0503011440	ARANDELA PRESION 1/2"	03
13	0503010020	TUERCA 1/2" BSW	03
14	0502011166	FIJADOR DELANTERO	01
15	0511019527	TORNILLO 1" UN X 8"	04
16	0503011438	ARANDELA PRESION 1"	04
17	0503010340	TUERCA 1" UNF	04



Artículo	Código	Descripción	QT
00A	0501049012	DISCO COBRIDOR DERECHO	01
00B	0501049013	DISCO COBRIDOR IZQUIERDO	01
01	0511060989	FIJADOR SOPORTE	01
02	0511060988	SOPORTE	01
03	0503010232	TORNILLO 5/8" UNC X 1.3/4"	04
04	0503010027	ARANDELA PRESION 5/8"	04
05	0503010013	TUERCA 5/8" NC	04
06	0501069472	EJE TRABA BRAZO REG	01
07	0503030978	RESORTE COMPRESIÓN 32.3 X 100 X 2,4	01
08	0503010038	PASADOR ABIERTO 3/16 X 2	01
09	0501052393	BRAZO OSCILANTE	02
09A	0511060990	BRAZO	04
09B	0521012122	BUJE DESG BRAZO	04
10	0521015314	EJE FIJADOR	04
11	0503030420	TUERCA CASTILLO 1" UNF 14FPP X 17	04
12	0503010523	PASADOR ABIERTO 1/4" X 2"	04
13	0511060991	SOPORTE REGULADOR DISCO COBRIDOR	01
14	0503010002	GRASERA 1800	05
15	0511063098	SOPORTE SUPERIOR DISCOS REG	01
16	0521012120	ARANDELA	01
17	0503010290	TUERCA 1.1/2" UNF	01
18	0501049010	PROT CHUMACERA	01
19	0501049011	PROT CHUMACERA	01
20	0501048963	CONJUNTO PIEZAS 5/8"UNC X 2-1/2"	02
20A	0501014177	TORNILLO 5/8" UNC X 2.1/2"	02
20B	0501010947	TRABA TORNILLO 5/8"	02
21	0521015310	EJE 1.1/4 UNC X 206	01
22	0521015311	ARANDELA	01
23	0503010023	ARANDELA PRESION 3/4"	01
24	0501010098	TORNILLO 3/4" UNC X 2"	01
25	0601025002	DISCO LISO 18 X 3	01
26	0502010835	TRABA EJE EXT 1.1/4"	01
27	0501010087	TUERCA 1.1/4" UNC 7FPP	01



Artículo	Código	Descripción	QT
28	0501010455	TRABA TUERCA 1.1/4"	01
29	0501010161	TORNILLO 1/2" UNC X 1.1/4"	01
30	0503010019	ARANDELA PRESION 1/2"	01
31	0503010060	TUERCA 1/2" UNC	01



Artículo	Código	Descripción	
00	0501049010	PROT CHUMACERA	01
00A	0501049011	PROT CHUMACERA	01
01	0502011765	CAJA DEL CHUMACERA DM	01
02	0502011766	CAJA DEL CHUMACERA DM	01
03	0503010111	RODAMIENTO 30210	02
04	0502040484	EJE CHUMACERA	01
05	0503030013	EMPAQUETADURA 112 X 90,5 X 0,3	02
06	0503030684	EMPAQUETADURA 112 X 90,5 X 0,1	01
07	0502020424	TAPA CAJA DM	01
08	0503010134	TORNILLO 3/8" UNC X 1"	04
09	0503030026	RETENES LP JB-253	02
10	0502010541	ALOJAMIENTO DEL RETENES C/ BUCHA	02
11	0502010074	APOYO INT DEL DISCO	01
12	0503010856	TAPON R3/8" BSPT	01



MARCHESAN IMPLEMENTOS E MÁQUINAS AGRÍCOLAS TATU S.A.

AV. Marchesan, 1979 - Casilla de Correos, 131 - CEP 15994-900 - Matão - SP - Brasil

Fono: +55 16.3382-8282

(FAX Venta)+55 16.3382.8297 - (Exportar) + 55 16.3382.1003

e.mail: tatu@marchesan.com.br

Home Page: www.marchesan.com.br

Redaccion e Ilustracion = GASPARI
e.mail = jgaspari@marchesan.com.br

**PIEZAS ORIGINALES
TATU**

