

CATÁLOGO DE PEÇAS

LINHA PARA CANA

SU-2 2L/DC 1300 A 1500

Código: 0501091291



Série: S-0999

Revisão: SETEMBRO/99

**PEÇAS ORIGINAIS
TATU**

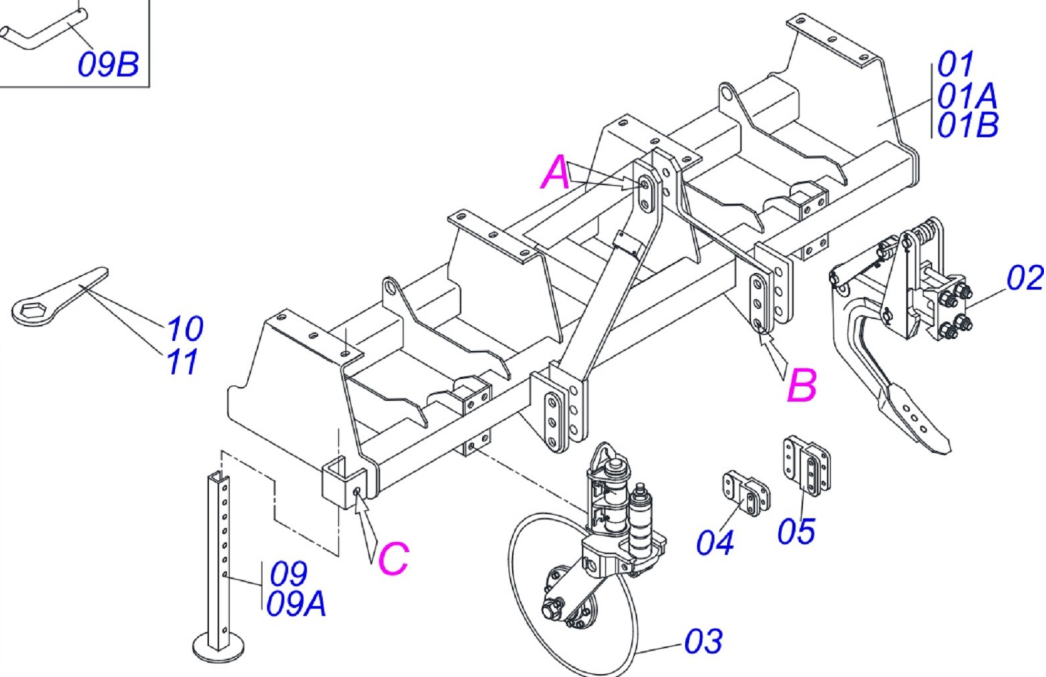
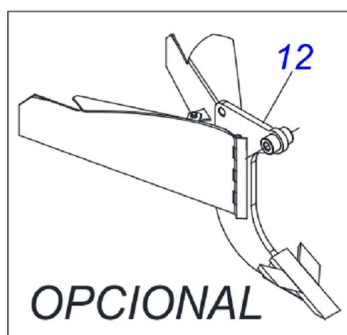
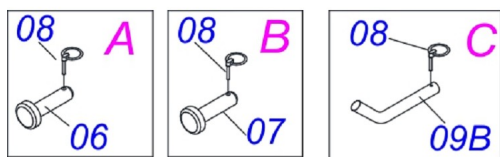


INDICE

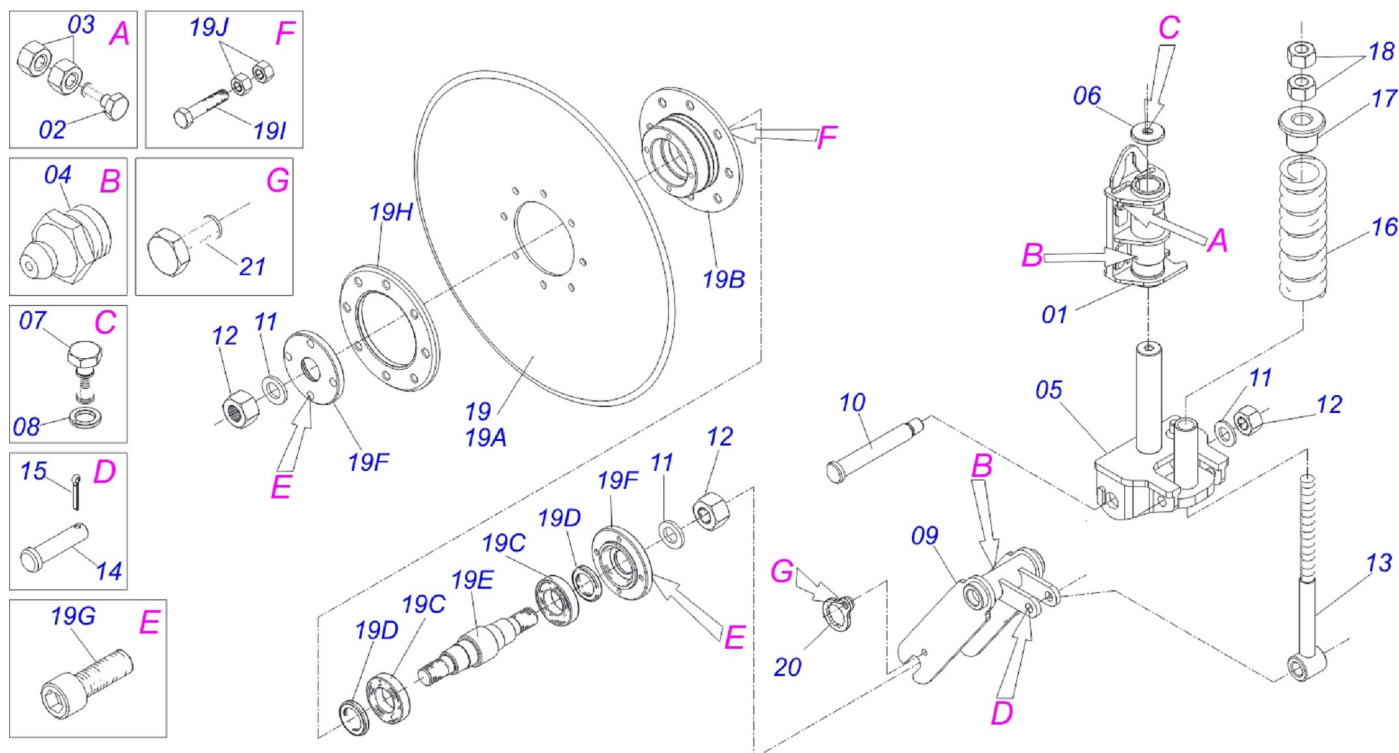
SU2 2L DC ESP 1300/1400/1500	1
DISCO CORTE 24 COMPL SACM2	2
BRACO SULC COMPL SU2	3
SIST HASTE COMPL SACM2	4

ATENÇÃO: IMPORTANTE

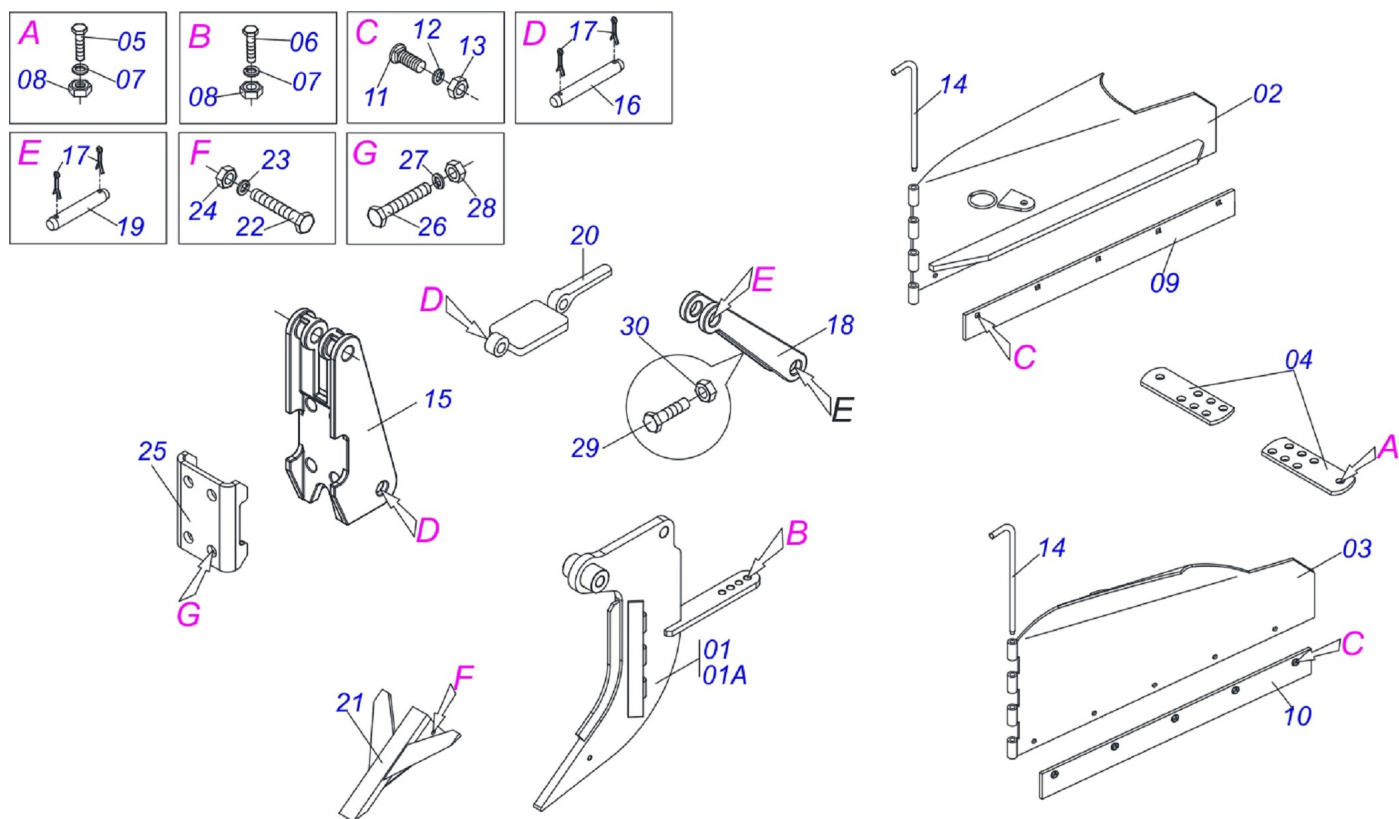
A MARCHESAN S.A. RESERVA O DIREITO DE APERFEIÇOAR E/ OU ALTERAR AS CARACTERÍSTICAS TÉCNICAS DE SEUS PRODUTOS, SEM A OBRIGAÇÃO DE ASSIM PROCEDER COM OS JÁ COMERCIALIZADOS E SEM CONHECIMENTO PRÉVIO DA REVENDA OU DO CONSUMIDOR.



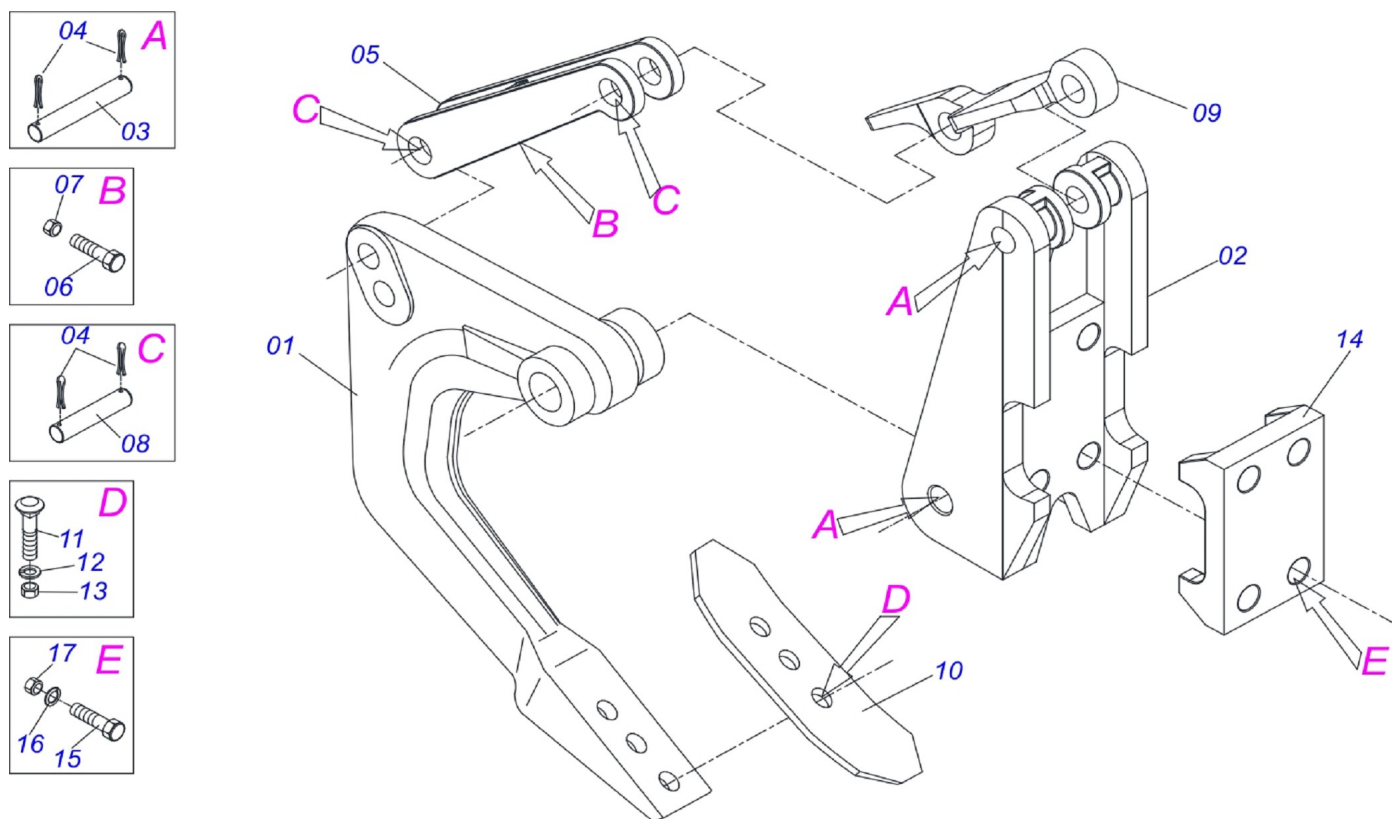
Item	Código	Descrição		1300	1400	1500
01	0501069377	CHASSI CAT II ESPC 1300	SACM2 2L	01		
01A	0501069471	CHASSI CAT II ESPC 1400	SACM2 2L		01	
01B	0501069484	CHASSI CAT II ESPC 1500	SACM2 2L			01
02	0501048283	BRACO SULC COMPL	SU2	02	02	02
03	0501048280	DISCO CORTE 24 COMPL	SACM2	02	02	02
04	0502040507	PROLONG SUP 3PONTO	SACM2 1G99852	01	01	01
05	0502040506	PROLONG INF 3PONTO	SACM2 1G99842	02	02	02
06	0521012533	EIXO JUNCAO 25X140 C A ZN	1G120835	03	03	03
07	0521012124	EIXO JUNCAO 27,80 X 140 ZN	1G99574	06	06	06
08	0503030085	PINO TRAVA 5,7 X 40		09	09	09
09	0501051903	DESC COMPL	SACM2	03	03	03
09A	0511060688	DESCANSO 900	SACM2	03	03	03
09B	0501011075	TRAVA DESC STD	ZN	03	03	03
10	0521012126	CHAVE CABO CH SEX 32,50	SACM2 2L DC	01	01	01
11	0521012199	CHAVE CABO CHATO 42	SACM2 2L	01	01	01
12	0501048283	BRACO SULC COMPL	SU2	02	02	02



Item	Código	Descrição	QT
00	0501048280	DISCO CORTE 24 COMPL SACM2	01
01	0501069386	SUPT DISCO CORTE SACM2 2L/DC	01
02	0503010478	PARAF 3/4 UNC X 3.1/2 C S G.5 ZN	04
03	0503010014	PORCA 3/4 NC S ZN	08
04	0503010002	GRAXEIRA 1800	03
05	0501069639	BASE GIRAT DISCO CORTE SACM2 2L DC	01
06	0521012660	ARRUELA FIX BASE GIRAT SACM2 2L DC	01
07	0501010098	PARAF 3/4 UNC X 2 C S G.5 ZN	01
08	0503010023	ARRUELA PRESSAO 3/4 ZN 1K01584	01
09	0501069640	GARFO DISCO CORTE SACM2 2L DC	01
10	0521012662	EIXO FIX GARF BASE GIR SACM2 2L DC	01
11	0521012664	ARRUELA LISA 32X48X6,3 SACM2L/3L DC	03
12	0501010087	PORCA 1.1/4 UNC 7FPP (SEXT.2) ZN	03
13	0501069638	VARAO MOLA R1UNCX350X23 SACM2 2L DC	01
14	0521012659	EIXO FIX VARAO MOLA DC SACM2 2L DC	01
15	0503010571	CONTRAPINO 1/4 X 1.1/2	01
16	0503031390	MOLA COMPR 52,50 X 247 X 1/2	01
17	0521012663	LUVA FIXD MOLA DC SACM2 2L DC	01
18	0501010059	PORCA 1 NC SEXT 1.5/8 ZN	02
19	0501052013	DISCO CORTE 24 C/CX SACM2	01
19A	0603030044	DPL24X6 AFDFR135+8FR D470 TATU	01
19B	0502011478	CX DISCO CORTE AST/MATIC 550	01
19C	0503011291	ROL 6209	02
19D	0503012106	RET 00521-BR	02
19E	0521012661	EIXO CUBO DISCO CORTE SACM2 2L/3LDC	01
19F	0502011477	TAMPA CX DISCO CORTE AST/MATIC 550	02
19G	0503010134	PARAF 3/8 UNC X 1 C C SI 12.9	08
19H	0521011824	FLANGE ENC DISCO CORTE SACM2 2L DC	01
19I	0503010905	PARAF 1/2 UNC X 2.1/4 C S G.5 ZN	08
19J	0503010060	PORCA 1/2 NC S ZN	16
20	0501069637	TRAVA PORCA EIXO DC SACM2 2L/3L DC	02
21	0503010962	PARAF 5/8 UNC X 1.1/4 C S G.5 ZN	02



Item	Código	Descrição	QT
01	0501048283	BRACO SULC COMPL SU2	
01A	0501069713	BRACO SULC SACM2	01
02	0501069714	ASA DIR BRACO SULC SACM2	01
03	0501069715	ASA ESQ BRACO SULC SACM2	01
04	0551011638	BARRA REGULAGEM SACM	02
05	0503010899	PARAF 5/8 UNC X 2.1/4 C S G.5 ZN	02
06	0501013233	PARAF 5/8 UNC X 2.3/4 C S G.5 ZN	01
07	0503010027	ARRUELA PRESSAO 5/8 ZN 1K01574	03
08	0503010013	PORCA 5/8 NC ZN 1K03087	03
09	0541019275	RASPADOR DIR SACM	01
10	0541019276	RASPADOR ESQ SACM	01
11	0503011426	PARAF 7/16UNC X 1.1/4 CEPQ G.7 ZN	10
12	0503010180	ARRUELA PRESSAO 7/16 ZN 1K01546	10
13	0503010244	PORCA 7/16 NC S LEVE ZN 1K03058	10
14	0521012821	EIXO ARTIC ASAS BRACO SULC SACM2 ZN	02
15	0502011165	FIXD TRAS AST/MATIC	01
16	0511015688	EIX JUNCAO 28,50X180 AST/MATIC 5 ZN	02
17	0503010571	CONTRAPINO 1/4 X 1.1/2	08
18	0502011164	ENCOSTO MOLA AARP	01
19	0511015689	EIXO JUNCAO 28,50X90 AST/MATIC 5 ZN	02
20	0521011631	DES SIST HASTE AST/MATIC 450	01
21	0501069716	PONTA ALADA SULCADORA SA2 2/3L	01
22	0503011236	PARAF 3/8 UNC X 2 C S G.7 ZN	01
23	0503010025	ARRUELA PRESSAO 3/8 ZN 1K01527	01
24	0503010026	PORCA 3/8 NC S ZN 1K03048	01
25	0502011166	FIXD DIANT AST/MATIC	01
26	0511019527	PARAF 1 UNF X 8 C S G.7 ZN	04
27	0503011438	ARRUELA PRESSAO 1 SA	04
28	0503010340	PORCA 1 UNS 14FPP ZN	04
29	0503011173	PARAF 7/16 UNC X 2 CSRT G.5 ZN	01
30	0503010244	PORCA 7/16 NC S LEVE ZN 1K03058	01



Item	Código	Descrição		
00	0501046935	SIST HASTE COMPL	SACM2	01
01	0502011264	BRACO AST/MATIC		01
02	0502011165	FIXD TRAS	AST/MATIC	01
03	0511015688	EIX JUNCAO 28,50X180	AST/MATIC 5 ZN	02
04	0503010571	CONTRAPINO 1/4 X 1.1/2		08
05	0502011164	ENCOSTO MOLA	AARP	01
06	0503011173	PARAF 7/16 UNC X 2	CSRT G.5 ZN	01
07	0503010244	PORCA 7/16 NC S LEVE	ZN 1K03058	01
08	0511015689	EIXO JUNCAO 28,50X90	AST/MATIC 5 ZN	02
09	0521011631	DES SIST HASTE	AST/MATIC 450	01
10	0624010005	PICAO SUBSOLADOR 16"	X3"X1/2" E019	01
11	0501010078	PARAF 1/2 BSW X 1.1/2	CEPQ G.2 ZN	03
12	0503011440	ARRUELA PRESSAO 1/2	SA	03
13	0503010020	PORCA 1/2 BSW ZN	1K03768	03
14	0502011166	FIXD DIANT	AST/MATIC	01
15	0511019527	PARAF 1 UNF X 8	C S G.7 ZN	04
16	0503011438	ARRUELA PRESSAO 1	SA	04
17	0503010340	PORCA 1 UNS 14FPP	ZN	04

ANOTAÇÕES



MARCHESAN IMPLEMENTOS E MÁQUINAS AGRÍCOLAS TATU S.A.

AV. Marchesan, 1979 - Cx. Postal, 131 - CEP 15994-900 - Matão - SP - Brasil

FONE: (16) 3382-8282

(FAX Vendas): +55 16.3382-8297 - (FAX Exportação) + 55 16.3382.1003

e.mail: tatu@marchesan.com.br

Home Page: www.marchesan.com.br

*Elaboração e Ilustração = GASPARI
e.mail = jgaspari@marchesan.com.br*

**PEÇAS ORIGINAIS
TATU**

