

CATÁLOGO DE PIEZAS

SURCADORES

SU-2 2L/DC 1300 A 1500

Código: 0501091291



Serie: S-0999

Revisión: SETEMBRO/99

PIEZAS ORIGINALES
TATU

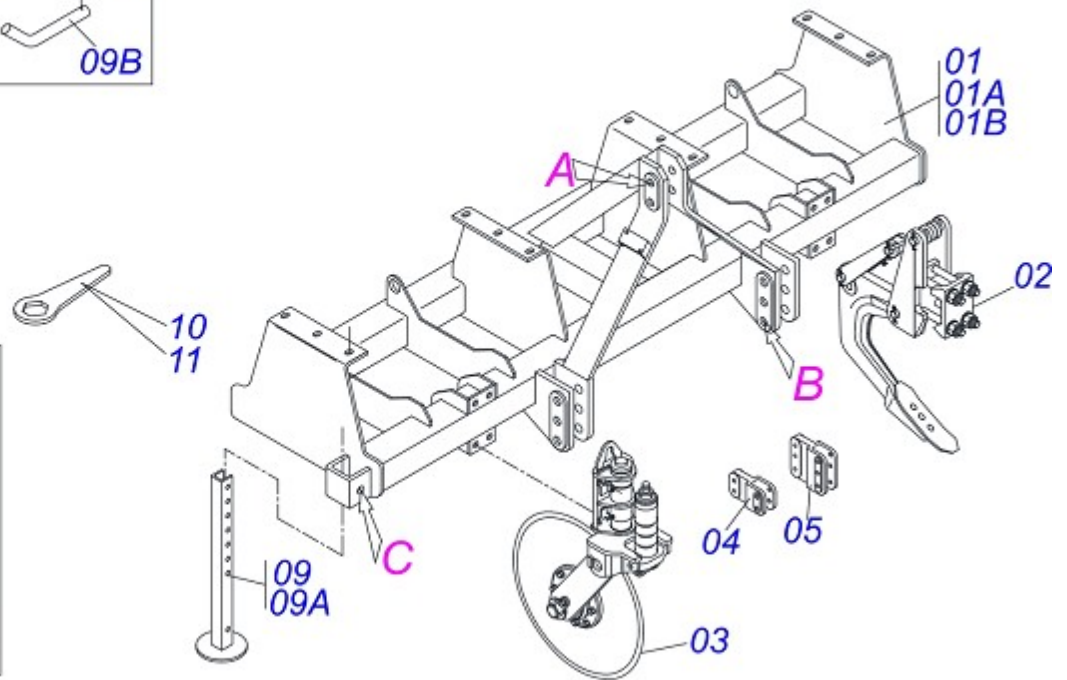
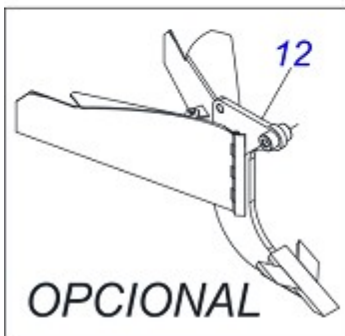
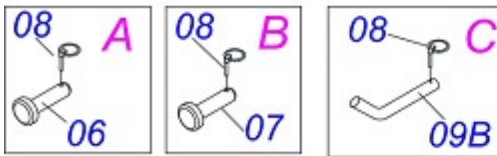


INDICE

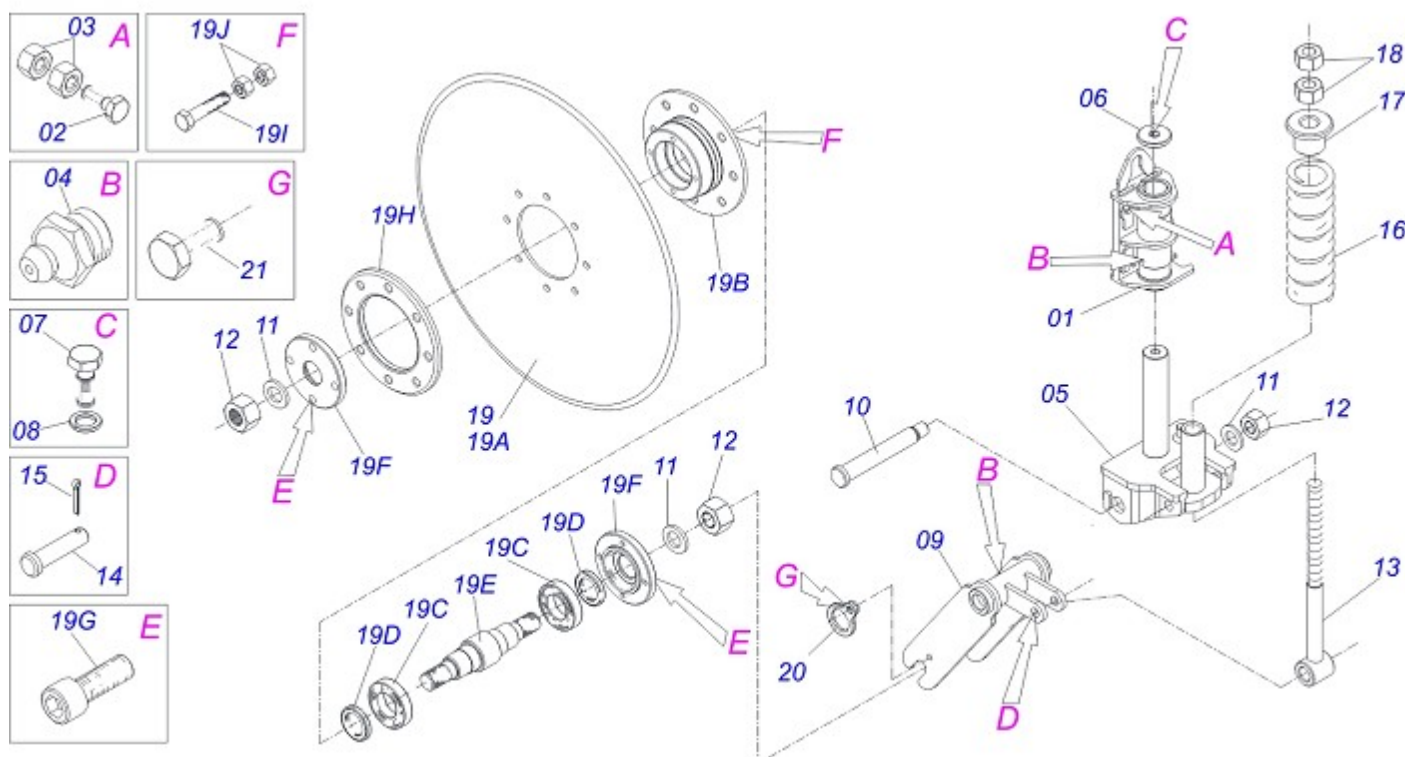
SU2 SURCADOR	1
DISCO CORTE 24" COMPLETO	2
BRAZO SURCADOR	3
SISTEMA ASTA COMPLETO AST/MATIC 450	4

ATENCIÓN: **IMPORTANTE**

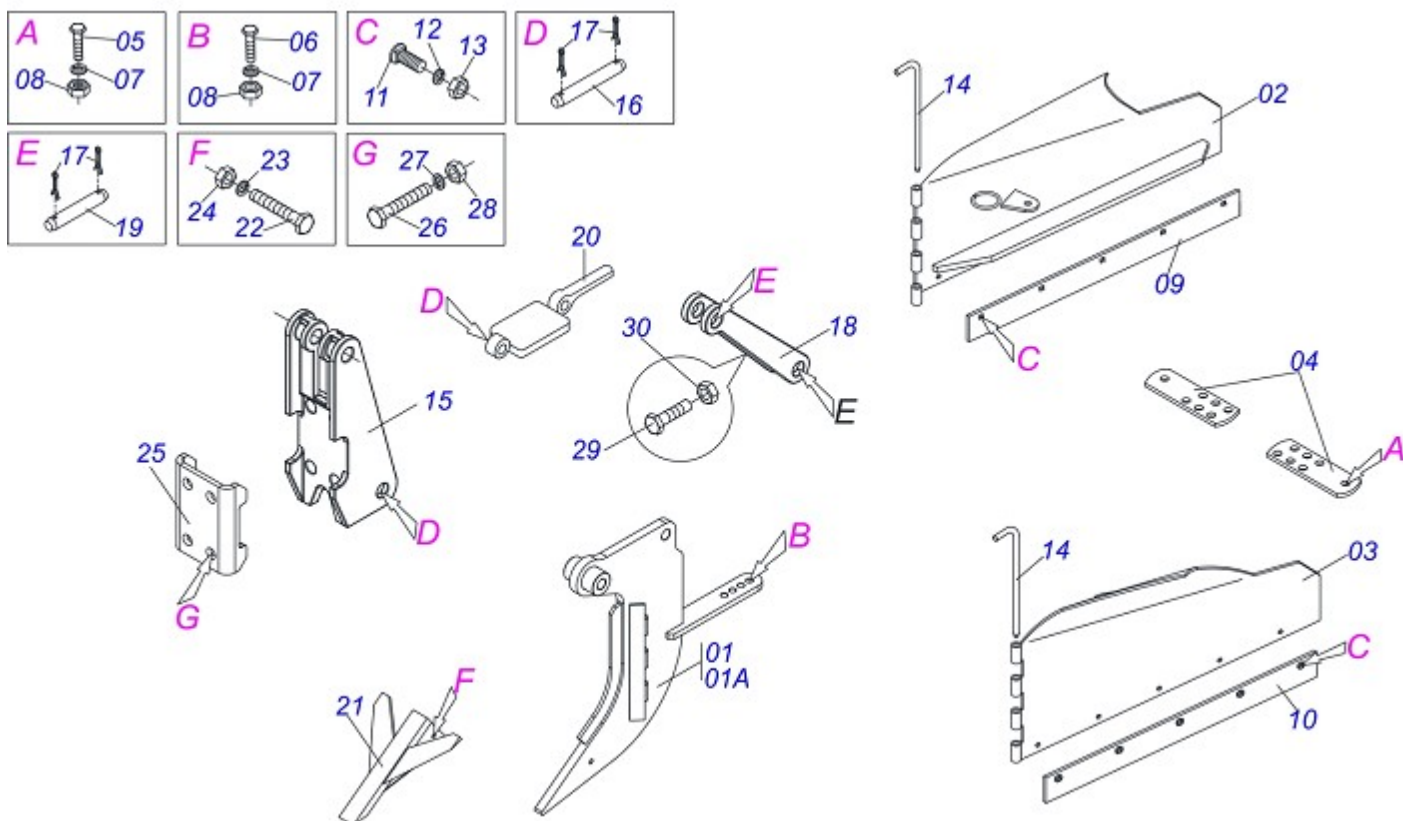
MARGESAN SE RESERVA EL DERECHO DE PERFECCIONAR Y/O MODIFICAR LAS CARACTERÍSTICAS TÉCNICAS DE SUS PRODUCTOS, SIN LA OBLIGACIÓN DE PROCEDER CON LOS YA COMERCIALIZADOS Y SIN CONOCIMIENTO PREVIO DEL DISTRIBUIDOR AUTORIZADO O DEL CONSUMIDOR.



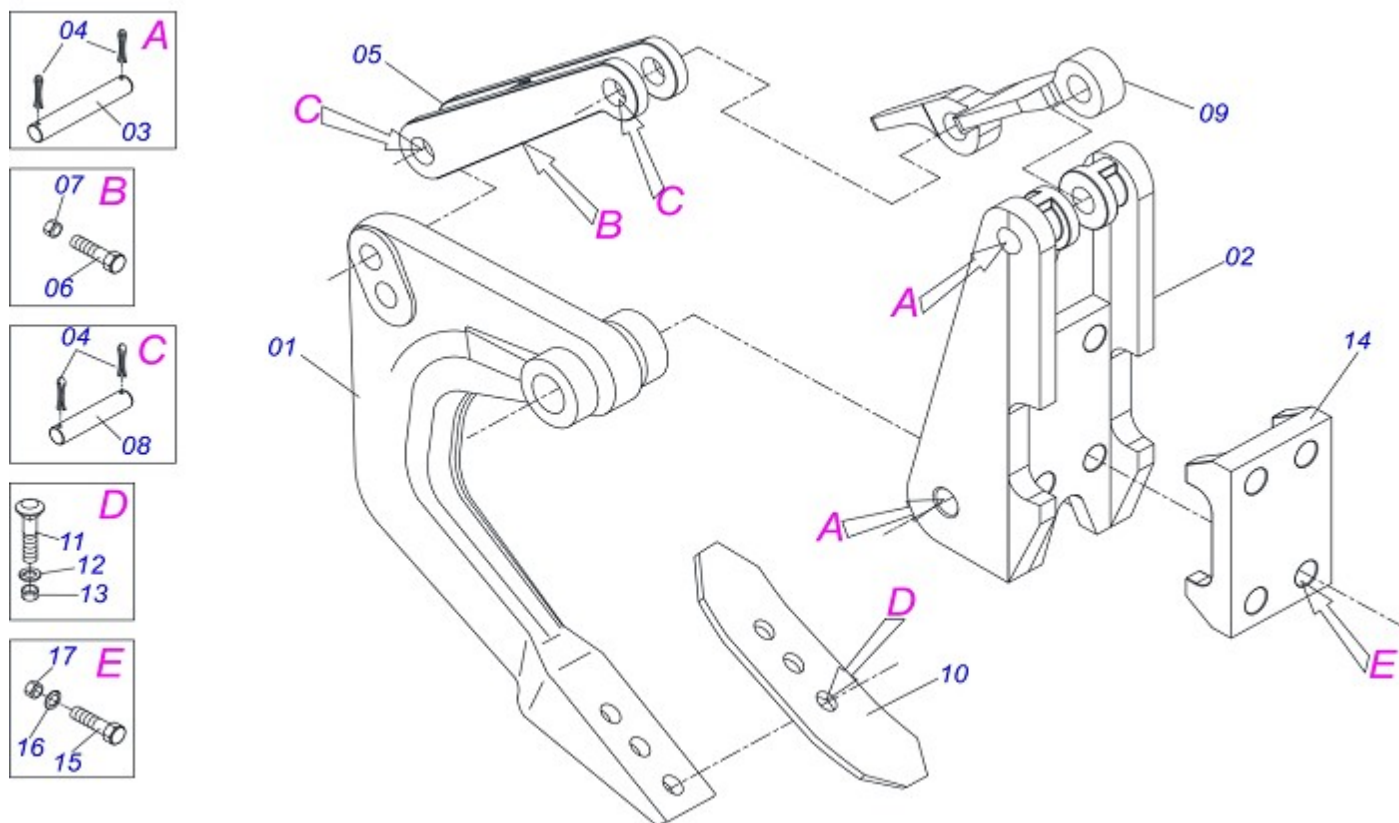
Artículo	Código	Descripción	1300	1400	1500
01	0501069377	CHASIS CATEGORÍA II ESPAC 1300	01		
01A	0501069471	CHASIS CATEGORÍA II ESPAC 1400		01	
01B	0501069484	CHASIS CATEGORÍA II ESPAC 1500			01
02	0501048283	BRAZO SURCADOR	02	02	02
03	0501048280	DISCO CORTE 24" COMPLETO	02	02	02
04	0502040507	EXTENSIÓN SUP 3 PONTO	01	01	01
05	0502040506	EXTENSION INF 3 PONTO SACM2	02	02	02
06	0521012533	EJE UNION 25 X 140	03	03	03
07	0521012124	EJE INF FIJADOR CHASIS TRACTOR	06	06	06
08	0503030085	PASADOR TRABA 5,7 X 40	09	09	09
09	0501051903	DESCANSO COMPLETO	03	03	03
09A	0511060688	DESCANSO 900 SACM2	03	03	03
09B	0501011075	TRABA DESCANSO	03	03	03
10	0521012126	CLAVE CABO PLANO HEX 32.50	01	01	01
11	0521012199	CLAVE 42 CABO PLANO	01	01	01
12	0501048283	BRAZO SURCADOR	02	02	02



Artículo	Código	Descripción	QT
00	0501048280	DISCO CORTE 24" COMPLETO	01
01	0501069386	SOPORTE DISCO CORTE	01
02	0503010478	TORNILLO 3/4" UNC X 3.1/2"	04
03	0503010014	TUERCA 3/4" UNC	08
04	0503010002	GRASERA 1800	03
05	0501069639	BASE GIRATORIO DISCO CORTE	01
06	0521012660	ARANDELA	01
07	0501010098	TORNILLO 3/4" UNC X 2"	01
08	0503010023	ARANDELA PRESION 3/4"	01
09	0501069640	HORQUILLA DISCO CORTE	01
10	0521012662	EJE FIJADOR HORQUILLA BASE ROTATIVO	01
11	0521012664	ARANDELA PLANA	03
12	0501010087	TUERCA 1.1/4" UNC 7FPP	03
13	0501069638	VASTAGO RESORTE R1 X 350 X 23	01
14	0521012659	EJE FIJADOR VASTAGO RESORTE	01
15	0503010571	PASADOR ABIERTO 1/4 X 1.1/2	01
16	0503031390	RESORTE COMPRESION 52.50X247X1/2	01
17	0521012663	BUJE FIJADOR RESORTE	01
18	0501010059	TUERCA 1" UNC 8FPP 1.5/8"	02
19	0501052013	DISCO CORTE 24" C/ CAJA	01
19A	0603030044	DISCO LISO 24" X 6	01
19B	0502011478	CAJA DISCO CORTE	01
19C	0503011291	RODAMIENTO 6209	02
19D	0503012106	RETENES 00521-BR	02
19E	0521012661	EJE CUBO DISCO CORTE	01
19F	0502011477	TAPA CAJA DISCO CORTE	02
19G	0503010134	TORNILLO 3/8" UNC X 1"	08
19H	0521011824	BRIDA APOYO DISCO CORTE	01
19I	0503010905	TORNILLO 1/2" UNC X 2.1/4"	08
19J	0503010060	TUERCA 1/2" UNC	16
20	0501069637	TRABA TUERCA EJE	02
21	0503010962	TORNILLO 5/8" UNC X 1.1/4"	02



Artículo	Código	Descripción	QT
01	0501048283	BRAZO SURCADOR	
01A	0501069713	BRAZO SURCADOR	01
02	0501069714	CUERPO DERECHO BRAZO SUBSOLADOR	01
03	0501069715	CUERPO IZQUIERDO BRAZO SUBSOLADOR	01
04	0551011638	BARRA REGULACION	02
05	0503010899	TORNILLO 5/8" UNC X 2.1/4"	02
06	0501013233	TORNILLO 5/8" UNC X 2.3/4"	01
07	0503010027	ARANDELA PRESION 5/8"	03
08	0503010013	TUERCA 5/8" NC	03
09	0541019275	RASCADOR DERECHO	01
10	0541019276	RASCADOR IZQUIERDO	01
11	0503011426	TORNILLO 7/16" UNC X 1.1/4"	10
12	0503010180	ARANDELA PRESION 7/16"	10
13	0503010244	TUERCA 7/16" UNC	10
14	0521012821	EJE ARTICULACION CUERPO BRAZO SUBS	02
15	0502011165	FIJADOR TRASERO	01
16	0511015688	EJE UNION 28,58 X 180	02
17	0503010571	PASADOR ABIERTO 1/4 X 1.1/2	08
18	0502011164	APOYO RESORTE	01
19	0511015689	EJE UNION 28,58 X 90	02
20	0521011631	DESARME AUTOMATICO	01
21	0501069716	PUNTA ALADA SULCADORA	01
22	0503011236	TORNILLO 3/8" UNC X 2"	01
23	0503010025	ARANDELA PRESION 3/8"	01
24	0503010026	TUERCA 3/8"	01
25	0502011166	FIJADOR DELANTERO	01
26	0511019527	TORNILLO 1" UN X 8"	04
27	0503011438	ARANDELA PRESION 1"	04
28	0503010340	TUERCA 1" UNF	04
29	0503011173	TORNILLO 7/16" UNC X 2"	01
30	0503010244	TUERCA 7/16" UNC	01



Artículo	Código	Descripción	
00	0501046935	SISTEMA ASTA COMPLETO AST/MATIC 450	01
01	0502011264	BRAZO AST/MATIC	01
02	0502011165	FIJADOR TRASERO	01
03	0511015688	EJE UNION 28,58 X 180	02
04	0503010571	PASADOR ABIERTO 1/4 X 1.1/2	08
05	0502011164	APOYO RESORTE	01
06	0503011173	TORNILLO 7/16" UNC X 2"	01
07	0503010244	TUERCA 7/16" UNC	01
08	0511015689	EJE UNION 28,58 X 90	02
09	0521011631	DESARME AUTOMATICO	01
10	0624010005	PUNTA SUBSOLADORA 16"X3"X1/2" E019	01
11	0501010078	TORNILLO 1/2" BSW X 1.1/2"	03
12	0503011440	ARANDELA PRESION 1/2"	03
13	0503010020	TUERCA 1/2" BSW	03
14	0502011166	FIJADOR DELANTERO	01
15	0511019527	TORNILLO 1" UN X 8"	04
16	0503011438	ARANDELA PRESION 1"	04
17	0503010340	TUERCA 1" UNF	04

ANOTACIONES

PIEZAS ORIGINALES
TATU





MARCHESAN IMPLEMENTOS E MÁQUINAS AGRÍCOLAS TATU S.A.

AV. Marchesan, 1979 - Casilla de Correos, 131 - CEP 15994-900 - Matão - SP - Brasil

Fono: +55 16.3382-8282

(FAX Venta)+55 16.3382.8297 - (Exportar) + 55 16.3382.1003

e.mail: tatu@marchesan.com.br

Home Page: www.marchesan.com.br

Redaccion e Ilustracion = GASPARI
e.mail = jgaspari@marchesan.com.br

**PIEZAS ORIGINALES
TATU**

