

# CATÁLOGO DE PIEZAS

## SURCADORES

SA-2 2L/2H 1300 A 1500 DC.

Código: 0501091290



Serie: S-0899

Rev.: 00

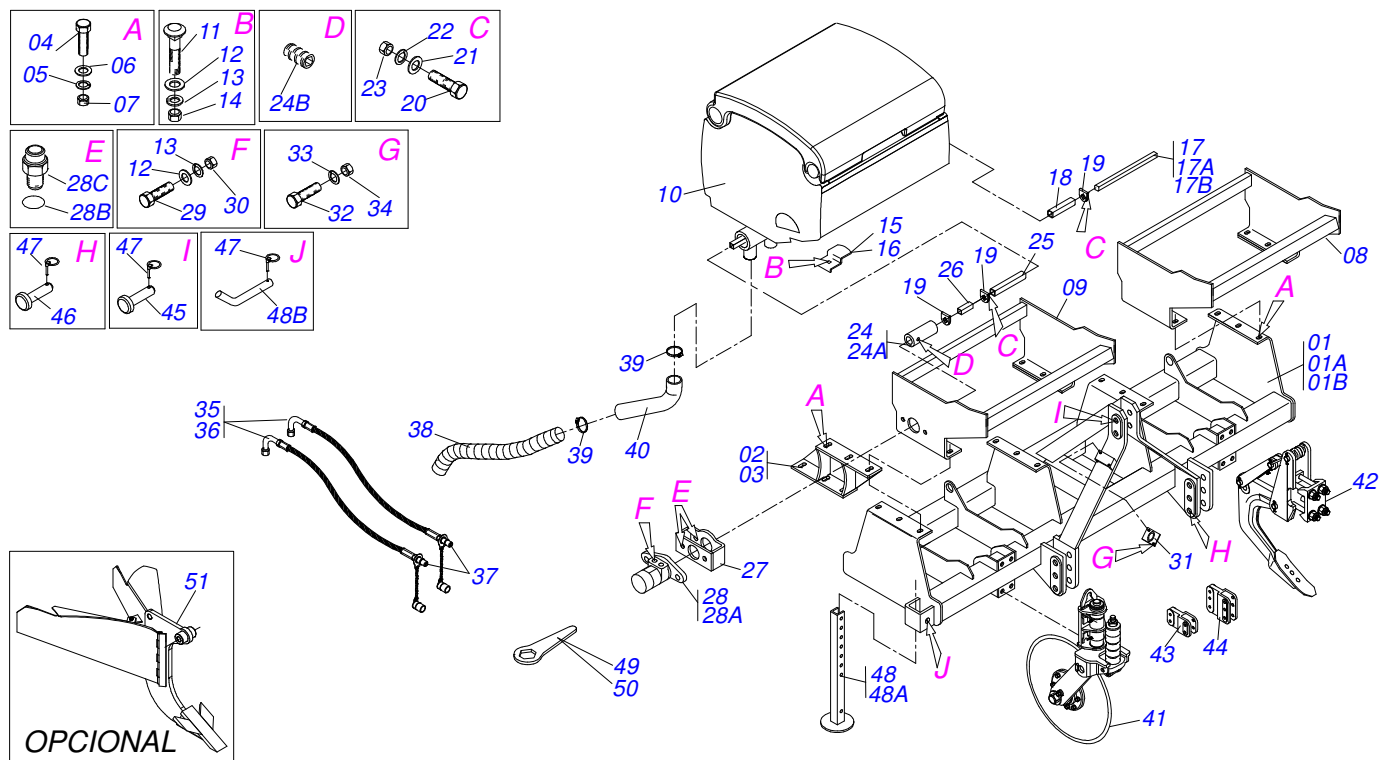
Fecha Rev.: AGOSTO/1999

PIEZAS ORIGINALES  
TATU



# INDICE

0909090956	SA2 SURCADOR ABONADOR	.....	1
0501052221	SILO ABONO COMPL	.....	2
0501048280	DISCO CORTE 24" COMPLETO	.....	3
0501048283	BRAZO SURCADOR	.....	4
0501046935	SISTEMA ASTA COMPLETO AST/MATIC 450	.....	5



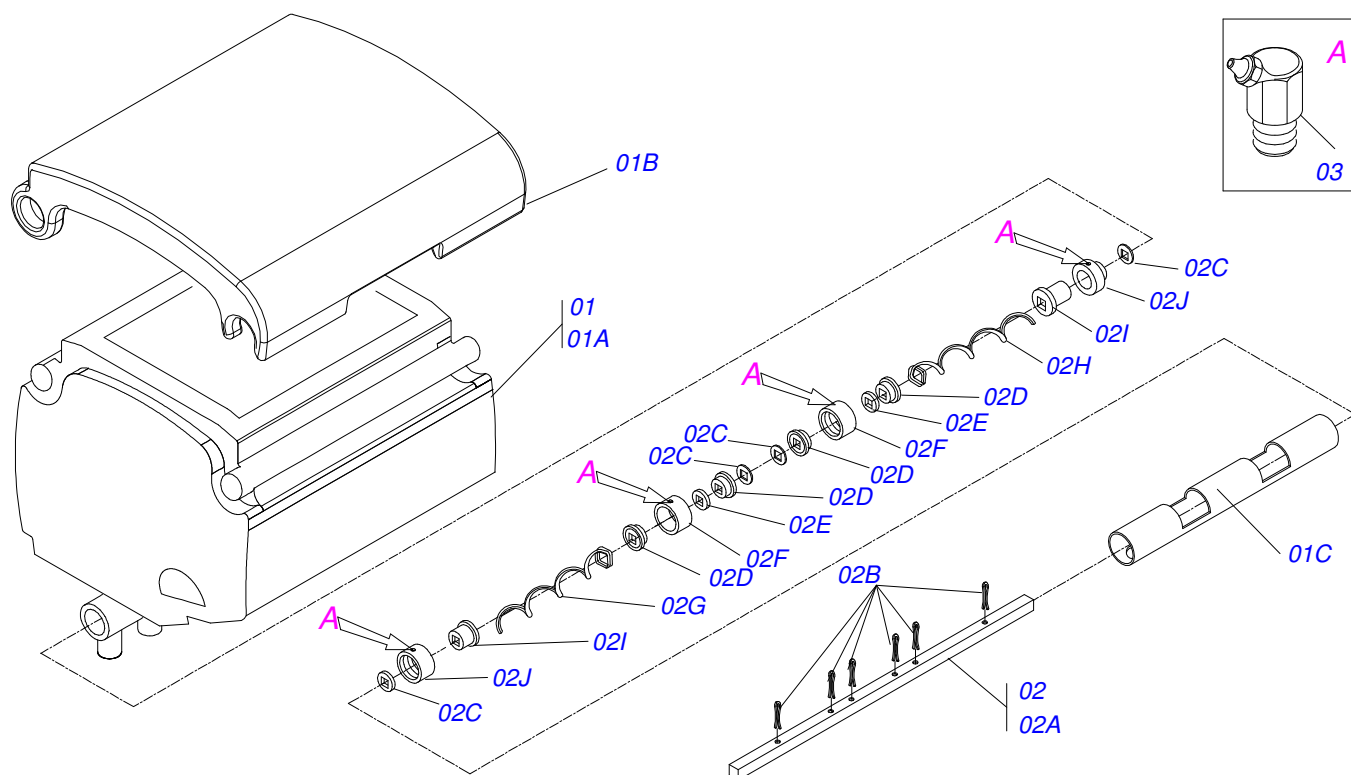
Artículo	Código	Descripción	1300	1400	1500
01	0501069377	CHASIS CATEGORÍA II ESPAC 1300	01	00	00
01A	0501069471	CHASIS CATEGORÍA II ESPAC 1400	00	01	00
01B	0501069484	CHASIS CATEGORÍA II ESPAC 1500	00	00	01
02	0511062593	COMPLEMENTO DERECHO SOPORTE ABONO	02	02	02
03	0511062594	COMPLEMENTO SOPORTE ABONO	02	02	02
04	0503010232	TORNILLO 5/8 UNC X 1.3/4	24	24	24
05	0501012140	ARANDELA PLANA	48	48	48
06	0503010027	ARANDELA PRESION	24	24	24
07	0503010013	TUERCA 5/8	24	24	24
08	0511060344	SOPORTE SILO ABONO	01	01	01
09	0511060345	SOPORTE IZQUIERDO CAJA ABONO	01	01	01
10	0501052221	SILO ABONO COMPL	02	02	02
11	0501010524	TORNILLO 1/2" BSW X 2"	04	04	04
12	0511017302	ARANDELA PLANA 13.5 X 32.5 X 3.00	08	08	08
13	0503010019	ARANDELA PRESION 1/2"	08	08	08
14	0503010020	TUERCA 1/2	04	04	04
15	0521013865	FIJADOR LATERAL DERECHO SILO ABONO	02	02	02
16	0521013617	FIJADOR LATERAL IZQUIERD SILO ABONO	02	02	02
17	0521013957	EJE CUADRADO 3/4" X 568	01	00	00
17A	0521013958	EJE CUADRADO 3/4" X 668	00	01	00
17B	0521013959	EJE CUADRADO 3/4" X 768	00	00	01
18	0501018672	BUJE ACOPL EJE	02	02	02
19	0521010691	PERNO EIXO	04	04	04
20	0503010373	TORNILLO 1/4" UNC X 2"	04	04	04
21	0501010694	ARANDELA PLANA	04	04	04
22	0503010143	ARANDELA PRESION	06	06	06
23	0503010144	TUERCA 1/4" UNC	06	06	06
24	0501049324	BUJE MOTOR HIDR C/ TORNILLO	01	01	01
24A	0501069662	BUJE MOTOR HIDRAULICO	01	01	01
24B	0503011136	TORNILLO 1/2 UNC X 1/2	01	01	01
25	0521013954	EJE CUADRADO	01	01	01
26	0511014217	BUJE Q 20 X 50	01	01	01
27	0511060346	SOPORTE FIJADOR MOTOR	01	01	01



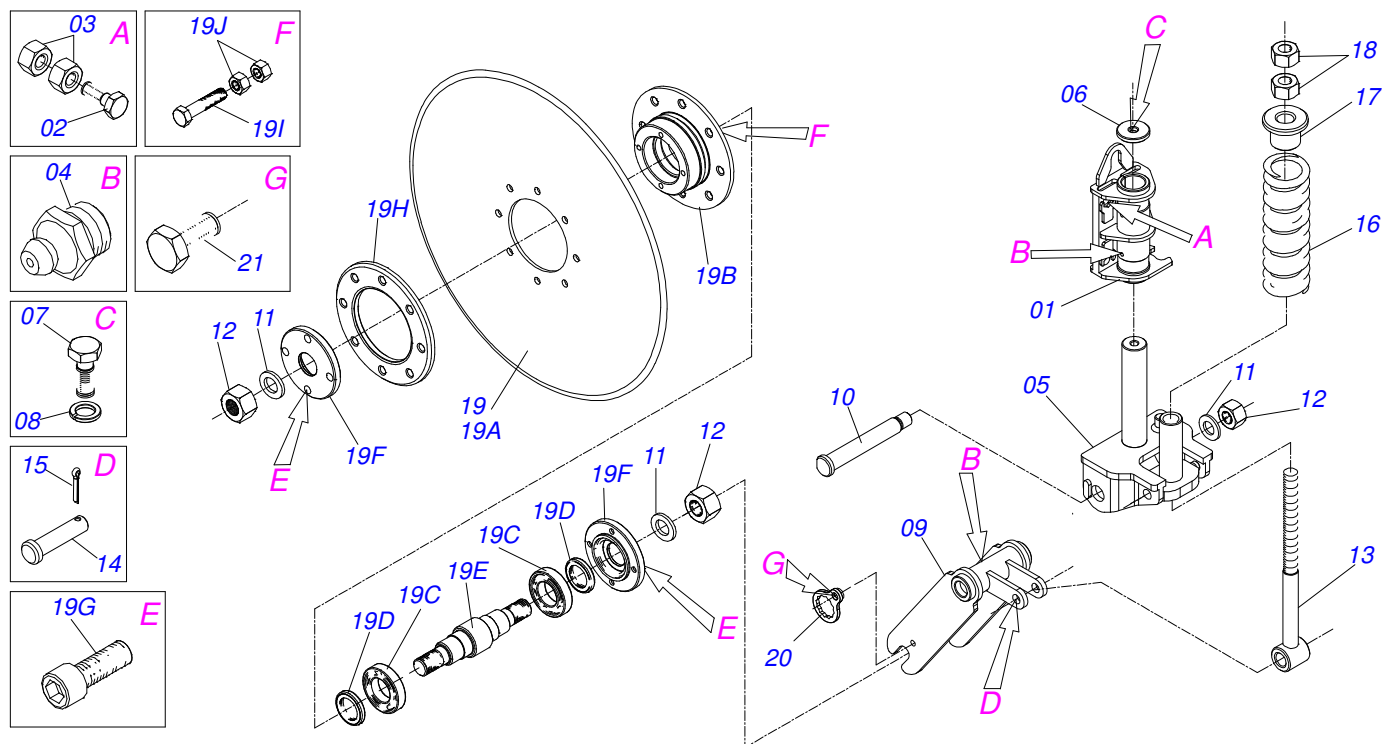
SA-2 2L/2H 1300 A 1500 DC.  
SA2 SURCADOR ABONADOR

Página 1  
0909090956

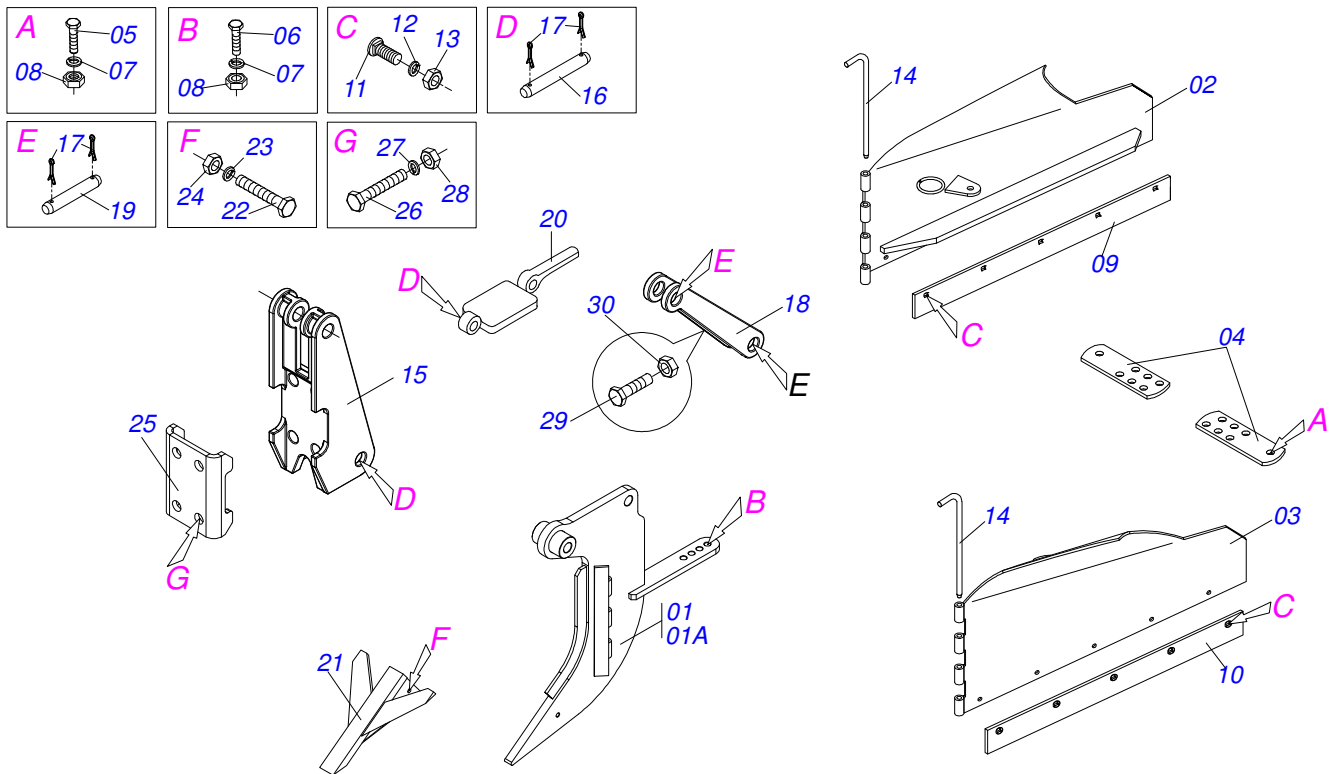
Artículo	Código	Descripción	1300	1400	1500
28	0501053421	MOTOR HIDRAULICO VALVULA COMPL	01	01	01
28A	0503012829	MOTOR HIDRAULICO VALVULA COMPL	01	01	01
28B	0503010045	ANILLO O'RING 2-116 N 3006-9B	01	01	01
28C	0501010590	NIPLE 7/8 NF	02	02	02
29	0503010920	TORNILLO 1/2 UNC X 1.1/2	04	04	04
30	0503010060	TUERCA 1/2" UNC	04	04	04
31	0511062800	FIJADOR MANGUERA	01	01	01
32	0503010371	TORNILLO 5/16 UNC X 1	02	02	02
33	0503010179	ARANDELA PRESION	02	02	02
34	0503010337	TUERCA 5/16	02	02	02
35	0501080676	MANGUERA 1/2" X 3100 TC-TM	02	02	02
36	0501080740	MANGUERA 1/2" X 3000 TC-TM	02	02	02
37	0501053834	ACOPLAMIENTO RAPIDO MACHO AGRICOLA CON	02	02	02
38	0521015491	MANGUERA 2" X 1200	04	04	04
39	0503010246	ABRAZADERA	08	08	08
40	0503031050	CONDUCTOR CURVO	04	04	04
41	0501048280	DISCO CORTE 24" COMPLETO	02	02	02
42	0501048283	BRAZO SURCADOR	02	02	02
43	0502040507	EXTENSIÓN SUP 3 PONTO	01	01	01
44	0502040506	EXTENSION INF 3 PONTO	02	02	02
45	0521012533	EJE UNION	03	03	03
46	0521012124	EJE UNION	06	06	06
47	0503030085	CLAVIJA TRABA	09	09	09
48A	0501051903	DESCANSO COMPLETO	03	03	03
48B	0511060688	DESCANSO 900 SACM2	03	03	03
48C	0501011075	TRABA DESCANSO	03	03	03
49	0521012126	CLAVE CABO PLANO HEX 32.50	01	01	01
50	0521012199	CLAVE 42 CABO PLANO	01	01	01
51	0501046935	SISTEMA ASTA COMPLETO AST/MATIC 450	02	02	02



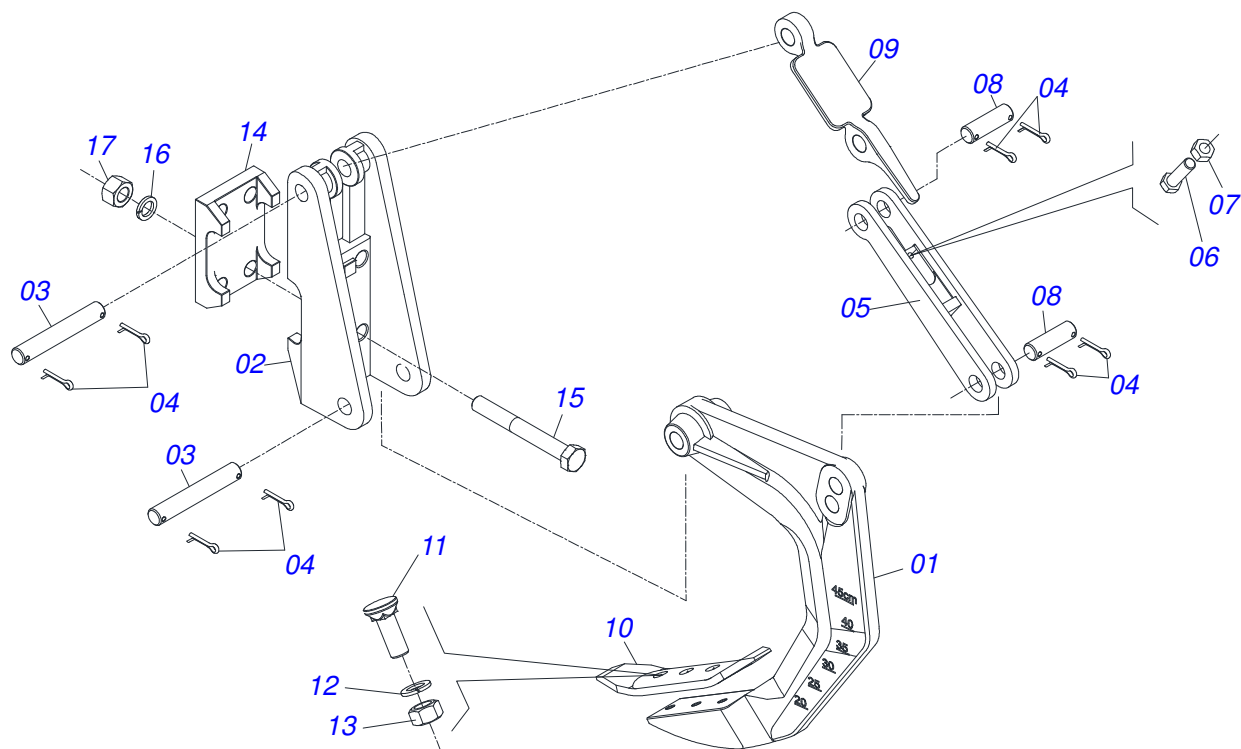
Artículo	Código	Descripción	QT
00	0501052221	SILO ABONO COMPL	
01	0503031548	SILO ABONO VERDE /TAMPA AMARELA	01
01A	0503031534	SILO ABONO VERDE	01
01B	0503031535	SILO ABONO AMARILLO	01
01C	0521013953	TUBO PVC Ø 60 X Ø 53 X 645	01
02	0501052148	EJE COMPL SILO ABONO	01
02A	0521013952	EJE CUADRADO 3/4" X 722 SILO ABONO	01
02B	0503010571	PASADOR ABIERTO 1/4" X 1.1/2"	06
02C	0501010637	ARANDELA PLANA	04
02D	0503031527	CHUMACERA AGRICOLA	04
02E	0501013774	RETENES GRASA	02
02F	0502011681	BUJE CENT GUIA EJE ABONO	02
02G	0503031469	CONDUCTOR HELICOIDAL DERECHO	01
02H	0503031471	CONDUCTOR HELICOIDAL IZQUIERDO	01
02I	0503030275	CHUMACERA AGRICOLA	02
02J	0502020646	BUJE GUIA EJE ABONO	02
03	0503012102	GRASERA	04



Artículo	Código	Descripción	QT
00	0501048280	DISCO CORTE 24" COMPLETO	01
01	0501069386	SOPORTE DISCO CORTE	01
02	0503010478	TORNILLO 3/4" UNC X 3.1/2"	04
03	0503010014	TUERCA 3/4" UNC	08
04	0503010002	GRASERA 1800	03
05	0501069639	BASE GIRATORIO DISCO CORTE	01
06	0521012660	ARANDELA	01
07	0501010098	TORNILLO 3/4 UNC X 2	01
08	0503010023	ARANDELA PRESION	01
09	0501069640	HORQUILLA DISCO CORTE	01
10	0521012662	EJE FIJADOR HORQUILLA BASE ROTATIVO	01
11	0521012664	ARANDELA PLANA	03
12	0501010087	TUERCA 1.1/4"	03
13	0501069638	VASTAGO RESORTE R1 X 350 X 23	01
14	0521012659	EJE FIJADOR VASTAGO RESORTE	01
15	0503010571	PASADOR ABIERTO 1/4" X 1.1/2"	01
16	0503031390	RESORTE COMPRESION 52.50X247X1/2	01
17	0521012663	BUJE FIJADOR RESORTE	01
18	0501010059	TUERCA 1.5/8	02
19	0501052013	DISCO CORTE 24" C/ CAJA	01
19A	0603030044	DISCO LISO 24" X 6	01
19B	0502011478	CAJA DISCO CORTE	01
19C	0503011291	RODAMIENTO 6209	02
19D	0503012106	RETENES 00521-BR	02
19E	0521012661	EJE CUBO DISCO CORTE	01
19F	0502011477	TAPA CAJA DISCO CORTE	02
19G	0503010134	TORNILLO 3/8" UNC X 1"	08
19H	0521011824	BRIDA APOYO DISCO CORTE	01
19I	0503010905	TORNILLO 1/2" UNC X 2.1/4"	08
19J	0503010060	TUERCA 1/2" UNC	16
20	0501069637	TRABA TUERCA EJE	02
21	0503010962	TORNILLO 5/8" UNC X 1.1/4"	02



Artículo	Código	Descripción	QT
01	0501048283	BRAZO SURCADOR	
01A	0501069713	BRAZO SURCADOR	01
02	0501069714	CUERPO DERECHO BRAZO SUBSOLADOR	01
03	0501069715	CUERPO IZQUIERDO BRAZO SUBSOLADOR	01
04	0551011638	BARRA REGULACION	02
05	0503010899	TORNILLO 5/8 UNC X 2.1/4	02
06	0501013233	TORNILLO 5/8" UNC X 2.3/4"	01
07	0503010027	ARANDELA PRESION	03
08	0503010013	TUERCA 5/8	03
09	0541019275	RASCADOR DERECHO	01
10	0541019276	RASCADOR IZQUIERDO	01
11	0503011426	TORNILLO 7/16 UNC X 1.1/4	10
12	0503010180	ARANDELA PRESION 7/16"	10
13	0503010244	TUERCA 7/16	10
14	0521012821	EJE ARTICULACION	02
15	0502011165	FIJADOR TRASERO	01
16	0511015688	EJE UNION 28,58 X 180	02
17	0503010571	PASADOR ABIERTO 1/4" X 1.1/2"	08
18	0502011164	APOYO RESORTE	01
19	0511015689	EJE UNION 28,58 X 90	02
20	0521011631	DESARME AUTOMATICO	01
21	0501069716	PUNTA ALADA SULCADORA	01
22	0503011236	TORNILLO 3/8 UNC X 2	01
23	0503010025	ARANDELA PRESION 3/8	01
24	0503010026	TUERCA 3/8	01
25	0502011166	FIJADOR DELANTERO	01
26	0511019527	TORNILLO 1 UN X 8	04
27	0503011438	ARANDELA PRESION	04
28	0503010340	TUERCA 1	04
29	0503011173	TORNILLO 7/16" UNC X 2"	01
30	0503010244	TUERCA 7/16	01



Artículo	Código	Descripción	QT
01	0502011264	BRAZO AST/MATIC	01
02	0502011165	FIJADOR TRASERO	01
03	0511015688	EJE UNION 28,58 X 180	02
04	0503010571	PASADOR ABIERTO 1/4" X 1.1/2"	08
05	0502011164	APOYO RESORTE	01
06	0503811135	TORNILLO	01
07	0503010244	TUERCA 7/16	01
08	0511015689	EJE UNION 28,58 X 90	02
09	0521011631	DESARME AUTOMATICO	01
10	0624010005	PUNTA SUBSOLADORA 16"X3"X1/2" E019	01
11	0503812956	TORNILLO	03
12	0503011440	ARANDELA PRESION	03
13	0503010020	TUERCA 1/2	03
14	0502011166	FIJADOR DELANTERO	01
15	0511019527	TORNILLO 1 UN X 8	04
16	0503011438	ARANDELA PRESION	04
17	0503010340	TUERCA 1	04







**MARCHESAN IMPLEMENTOS E MÁQUINAS AGRÍCOLAS TATU S.A.**  
AV. Marchesan, 1979 - Casilla de Correos, 131 - CEP 15994-900 - Matão - SP - Brazil  
Fono +55 16.3382-8282  
(FAX Parts) + 55 16.3382. 8297 - (Export) + 55 16.3382.1003  
e.mail: [tatu@marchesan.com.br](mailto:tatu@marchesan.com.br)    [www.marchesan.com.br](http://www.marchesan.com.br)

**Publicaciones Técnicas: Desarrollo**  
ALESSANDRA PATRICIA KAWAHARA CARRILI

*Contactos Catálogo:*  
*E-mail = [jgaspari@marchesan.com.br](mailto:jgaspari@marchesan.com.br)*

**ORIGINAL PARTS  
TATU**

