

# CATÁLOGO DE PEÇAS

## LINHA PARA CANA

SACM-2 2L/2H ESP1300/1400/1500

Código: 0501091289



Série: S-0899

Rev.: 00

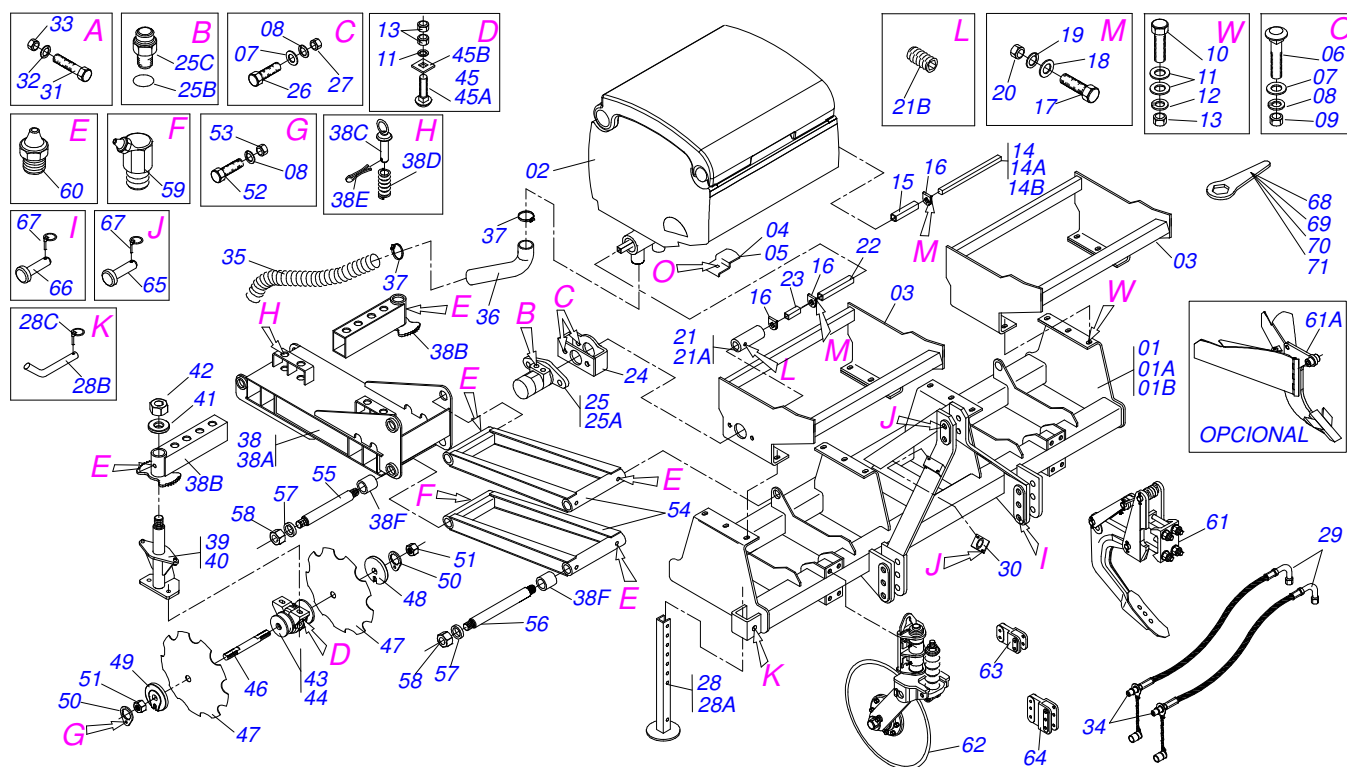
Data Rev.: AGOSTO/1999

PEÇAS ORIGINAIS  
TATU



# INDICE

0909090429	SACM2 2L 2H DC ESP1300/1400/1500	.....	1
0501052221	SILO ADB COMPL SACM2	.....	2
0909090433	MANCAL AGRICOLA DM OLEO	.....	3
0501048280	DISCO CORTE 24 COMPL SACM2	.....	4
0501046935	SIST HASTE COMPL SACM2	.....	5
0501052294	BRACO SULC C/BICO SU2	.....	6



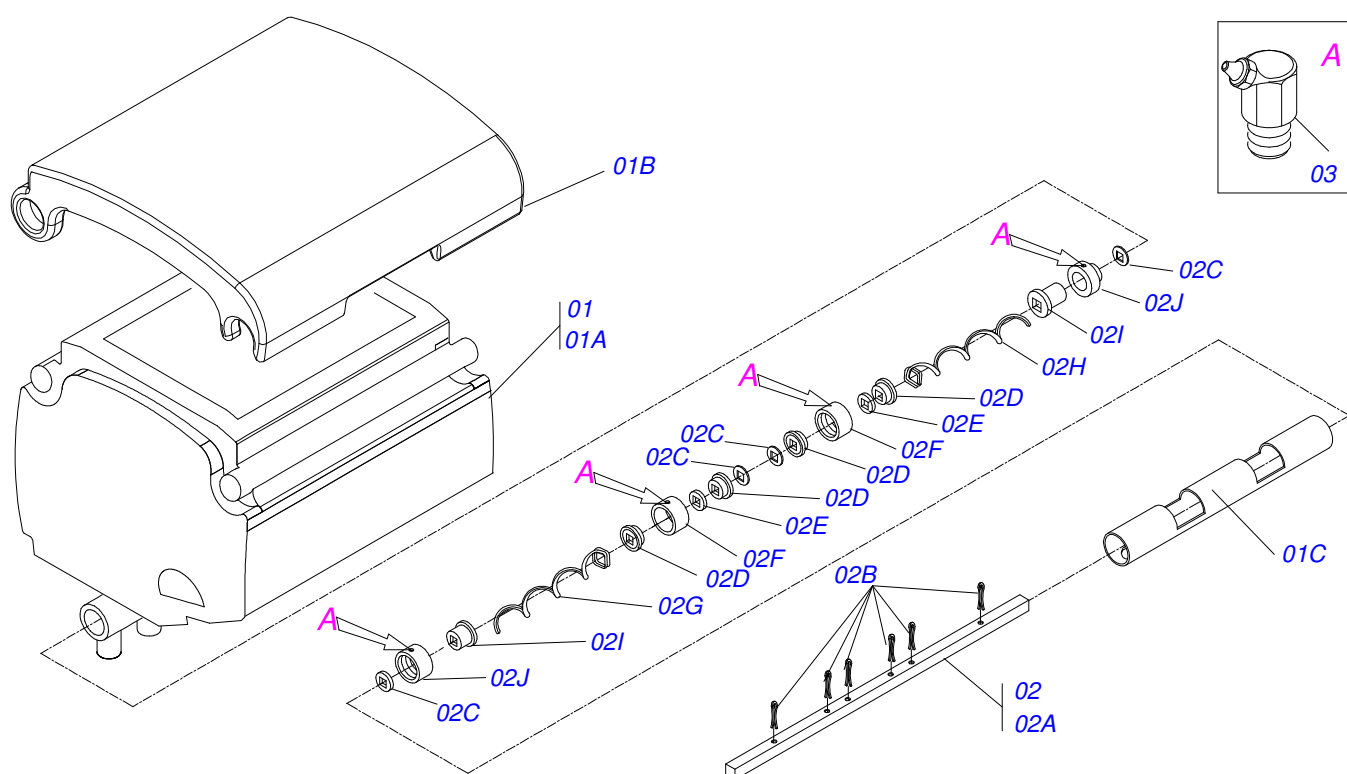
Item	Código	Descrição	1300	1400	1500
01	0501069377	CHASSI CAT II ESPC 1300 SACM2 2L	02	02	02
01A	0501069471	CHASSI CAT II ESPC 1400 SACM2 2L	02	02	02
01B	0501069484	CHASSI CAT II ESPC 1500 SACM2 2L	02	02	02
02	0501052221	SILO ADB COMPL SACM2	02	02	02
03	0511060344	SUPT SILO ADB SACM2 2L/3L	01	01	01
04	0521013865	FIXD LAT DIR SILO ADB ULTRA	02	02	02
05	0521013617	FIXD LAT ESQ SILO ADB ULTRA	02	02	02
06	0501010524	PARAF 1/2 BSW X 2 C A G.2 ZN	04	04	04
07	0511017302	ARRUELA LISA 13,50 X 32,50 X 3,0 ZN	08	08	08
08	0503010019	ARRUELA PRESSAO 1/2 ZN 1K01556	24	24	24
09	0503010020	PORCA 1/2 BSW 12FPP ALTA ZN 1K03768	04	04	04
10	0503010232	PARAF 5/8 UNC X 1.3/4 C S G.5 ZN	12	12	12
11	0501012140	ARRUELA LISA 16,50 X 40 X 4,00 ZN	25	25	25
12	0503010027	ARRUELA PRESSAO 5/8 ZN 1K01574	12	12	12
13	0503010013	PORCA S. 5/8 UNC G.5 ZN	14	14	14
14	0521013957	EIXO Q 3/4 X 568 ESP 1300 SACM2 2L	01	01	01
14A	0521013958	EIXO Q 3/4 X 668 ESP 1400 SACM2 2L	01	01	01
14B	0521013959	EIXO Q 3/4 X 768 ESP 1500 SACM2 2L	01	01	01
15	0501018672	LUVA ACOPL EIXO CAC SF	02	02	02
16	0521010691	PRENDEDOR EIXO Q3/4 SDA2	02	02	02
17	0503010373	PARAF 1/4 UNC X 2 C S G.2 ZN	02	02	02
18	0501010694	ARRUELA LISA 8,50 X 18 X 1,50 ZN	02	02	02
19	0503010143	ARRUELA PRESSAO 1/4 ZN 1K01518	02	02	02
20	0503010144	PORCA S. 1/4 UNC G.5 ZN	02	02	02
21	0501049324	LUVA MOTOR HIDR C/PARAF SACM2	01	01	01
21A	0501069662	LUVA MOTOR HIDR SACM2 2L	01	01	01
21B	0503011136	PARAF 1/2 UNC X 1/2 S C S I 12.9	01	01	01
22	0531012291	EIXO Q 3/4 X 80 SA2/SACM2	01	01	01
23	0511014217	LUVA Q 20 X 50	01	01	01
24	0511060346	SUPT FIX MOTOR SACM2 2L/3L	01	01	01
25	0501053421	MOTOR HIDR C/VALV COMPL SA2/SACM2	01	01	01
25A	0503012829	MOTOR HIDR ORB EIXO 1" CHAV C/VALV PN 151X0604 SCH	01	01	01
25B	0503010045	ANEL O RING 2-116 N 3006-9B 1G05420	02	02	02



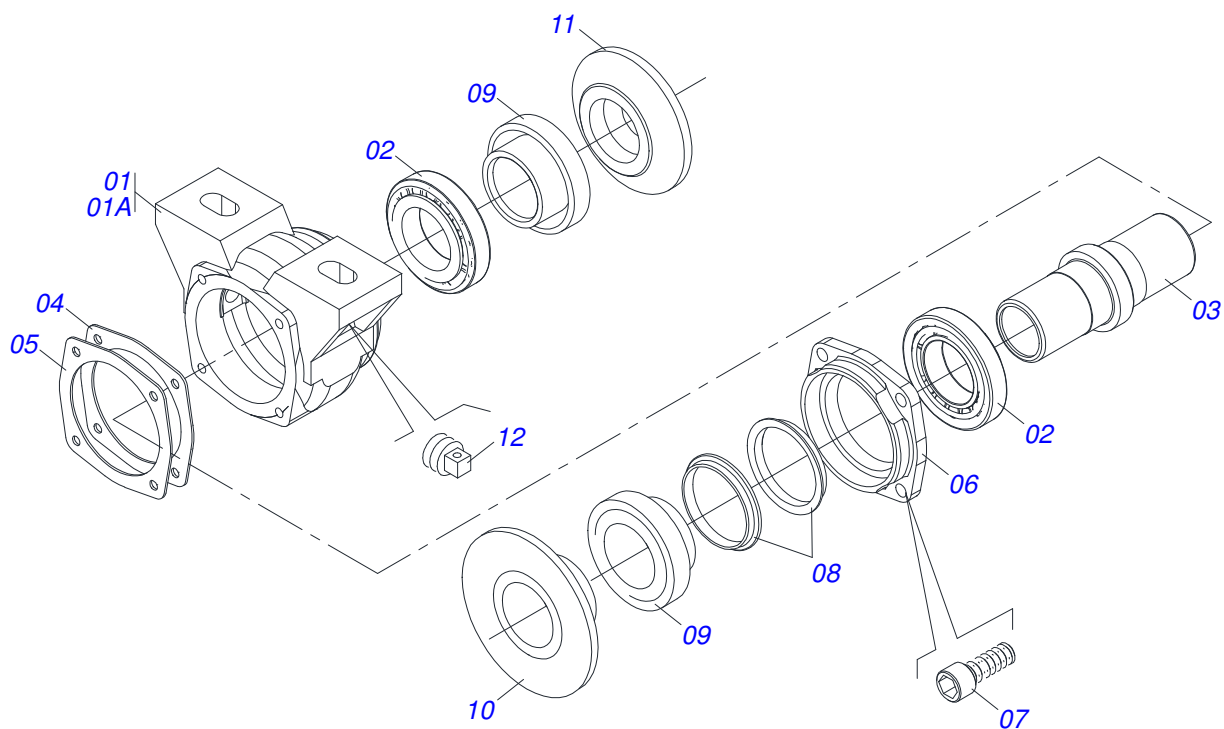
SACM-2 2L/2H ESP1300/1400/1500  
SACM2 2L 2H DC ESP1300/1400/1500

Página 1  
0909090429

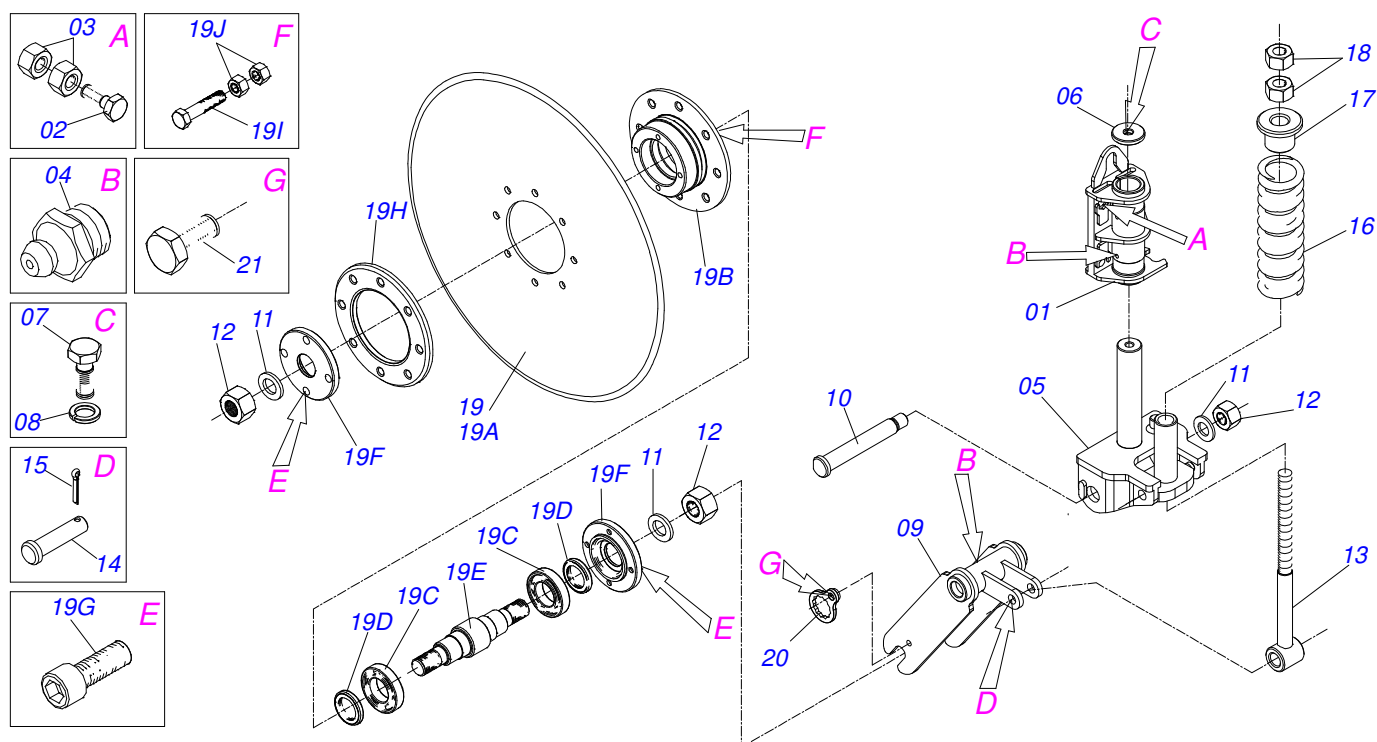
Item	Código	Descrição	1300	1400	1500
25C	0501010590	NIPLE R 7/8 NF SEXT 1 X 48 1G21300	02	02	02
26	0503010920	PARAF 1/2 UNC X 1.1/2 C S G.5 ZN	04	04	04
27	0503010060	PORCA S. 1/2 UNC G.5 ZN	04	04	04
28	0501051903	DESC COMPL SACM2	03	03	03
28A	0511060688	DESCANSO 900 SACM2	03	03	03
28B	0501011075	TRAVA DESC STD ZN	03	03	03
28C	0503030085	PINO TRAVA 5,7 X 40	03	03	03
29	0501080676	MANG 1/2 X 3100 TC-TM	02	02	02
30	0511062800	FIXD MANG SA2/SACM2	01	01	01
31	0503010371	PARAF 5/16 UNC X 1 C S G.5 ZN	02	02	02
32	0503010179	ARRUELA PRESSAO 5/16 ZN 1K01528	02	02	02
33	0503010337	PORCA S. 5/16 UNC G.5 ZN	02	02	02
34	0501053834	ENGATE RAPIDO MACHO AGRICOLA 1/2 NPT COM TAMPA	02	02	02
35	0501010769	MANG 2 X 800	04	04	04
36	0503031050	CONDUTOR CURVO PST2	04	04	04
37	0503010246	ABRAC 2 A 2.1/2 51-64 LARG. 14MM	08	08	08
38	0501052010	CHASSI GRADE TANDEM C/REGD SACM2	02	02	02
38A	0501069468	GRADE OSC SACM2 2L	01	01	01
38B	0501069469	BRACO REG DISCOS REG SACM2 2L	04	04	04
38C	0501069472	EIXO TRAVA BRACO REG SACM2 2L	04	04	04
38D	0503030978	MOLA COMPR 32,3 X 100 X 2,4	04	04	04
38E	0503010038	CONTRAPINO 3/16 X 2 SA	04	04	04
38F	0521012122	LUVA DESG BRACOS OSC SACM2 2L/3L	16	16	16
39	0511063098	SUPT SUP DISCOS REGULAVEIS SACM2	04	04	04
40	0511063099	SUPT INF DISCOS REGULAVEIS SACM2	04	04	04
41	0521012120	ARRUELA SUPT DISCOS REG SACM2 2L/3L	08	08	08
42	0503010290	PORCA S. AUTOTRAV C/NYLON 1.1/2 UNF ALTA G.5 ZN	08	08	08
43	0501049008	MANCAL AGR DM OL 182 X 1.1/4 IMP.	04	04	04
44	0501049009	MANCAL AGR DM OL 182 1.1/4 ST SACM2	04	04	04
45	0501048963	CONJ PCS IMPL 5/8 UNC X 2.1/2 SACM2	16	16	16
45A	0501014177	PARAF 5/8 UNC X 2.1/2 CAPQ G.5 ZN	16	16	16
45B	0501010947	TRAVA PARAF 5/8 GN/GNM	16	16	16
46	0521012160	EIXO 1.1/4 UNC X 290 3 SACM2 2L	08	08	08
47	0602025011	DR18X4,5 C45AFPAFR1.5/16 9REC TATU	16	16	16
48	0502010834	TRAVA EIXO INT 1.1/4	08	08	08
49	0502010835	TRAVA EIXO 1.1/4 EXT GN 24	08	08	08
50	0501010455	TRAVA PORCA GN/GNL	16	16	16
51	0501010087	PORCA 1.1/4 UNC SEXT 2 ZN	16	16	16
52	0501010161	PARAF 1/2 UNC X 1.1/4 C S G.2 ZN	16	16	16
53	0503010060	PORCA S. 1/2 UNC G.5 ZN	16	16	16
54	0501069467	BRACO OSC SACM2 2/3L	04	04	04
55	0521012121	EIX MENOR ART BRAC SACM2 2/3L ZN	04	04	04
56	0521012123	EIXO MAIOR ART BRACO OSC SACM2 2/3L	04	04	04
57	0521012087	ARRUELA LISA 27 X 50 X 9,50 ZN	16	16	16
58	0503010063	PORCA S. AUTOTRAV C/NYLON 1 UNS ALTA G.5 ZN	16	16	16
59	0503010004	GRAXEIRA 1890 3/8 (1/8 BSP)	04	04	04
60	0503010002	GRAXEIRA 1800	12	12	12
61	0501046935	SIST HASTE COMPL SACM2	02	02	02
61A	0501052294	BRACO SULC C/BICO SU2	02	02	02
62	0501048280	DISCO CORTE 24 COMPL SACM2	02	02	02
63	0502040507	PROLONG SUP 3PONTO SACM2 1G99852	01	01	01
64	0502040506	PROLONG INF 3PONTO SACM2 1G99842	02	02	02
65	0521012124	EIXO JUNCAO 27,80 X 140 ZN 1G99574	06	06	06
66	0521012125	EIXO JUNCAO 25 X 140 SACM2	03	03	03
67	0503030085	PINO TRAVA 5,7 X 40	09	09	09
68	0521012126	CHAVE CABO CH SEX 32,50 SACM2 2L DC	01	01	01
69	0521012200	CHAVE CABO CHATO 51,50 SACM2 2L	01	01	01
70	0531014773	CHAVE CABO CHATO SEXT 57,50 SACM2	01	01	01
71	0521012199	CHAVE CABO CHATO 42 SACM2 2L	01	01	01



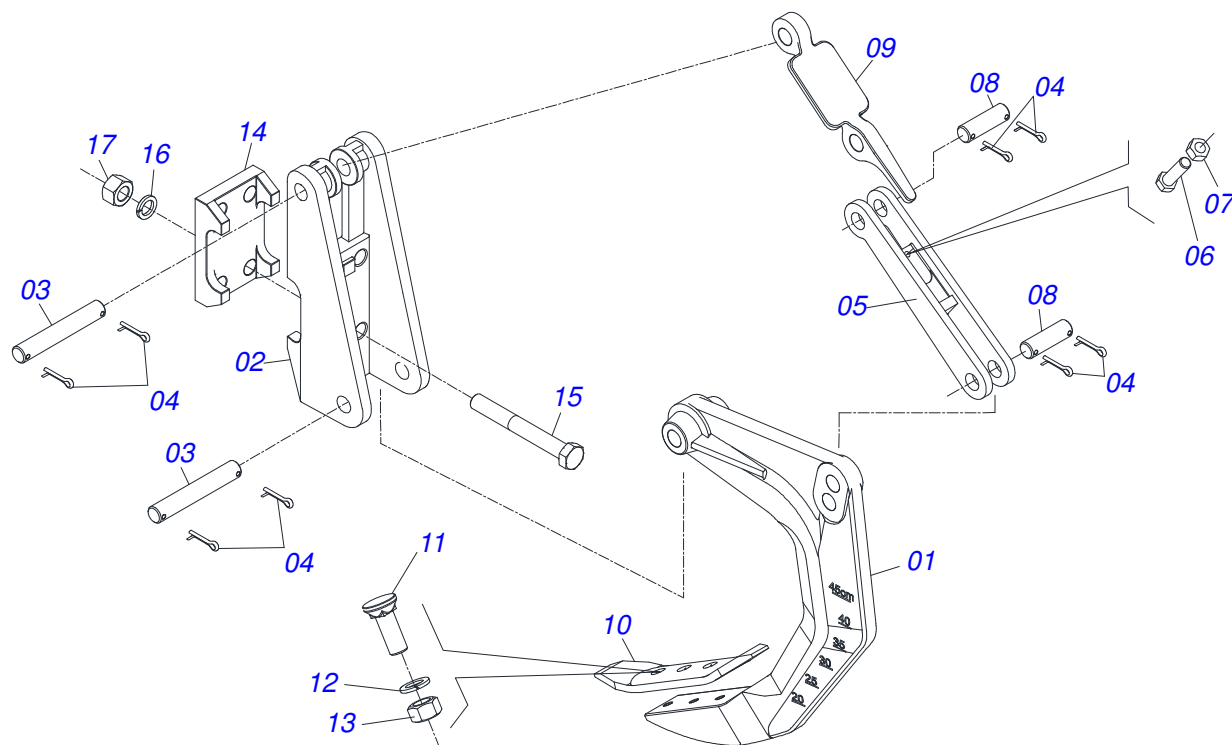
Item	Código	Descrição	QT
00	0501052221	SILO ADB COMPL SACM2	
01	0503031548	SILO ADB VERDE /TAMPA AMAREL SACM2	01
01A	0503031534	SILO ADB VERDE SACM2	01
01B	0503031535	TAMPA SILO ADB AMARELO SACM2	01
01C	0521013953	TUBO PVC SILO ADB SACM2 2L/3L	01
02	0501052148	EIXO COMPL SIL ADB 1G70287 SACM2 2L	01
02A	0521013952	EIXO Q 3/4 X 722 SILO ADB SACM2 2L	01
02B	0503010571	CONTRAPINO 1/4 X 1.1/2	06
02C	0501010637	ARRUELA LISA Q20 X 45 X 3,0 PST2 ZN	04
02D	0503031527	MANCAL AGR FQ 19,40/19,60 X 13,50	04
02E	0501013774	SUPL VEDACAO	02
02F	0502011681	LUVA CENTR GUIA EIXO ADB ACTIVA 99	02
02G	0503031469	COND HELIC 185XP.31,75 DIR ACT	01
02H	0503031471	COND HELIC 185XP.31,75 ESQ ACT	01
02I	0503030275	MANCAL AGR F Q 19,40/19,60 X 37	02
02J	0502020646	LUVA GUIA EIXO ADB ACTIVA	02
03	0503012102	GRAXEIRA 1845-18	04



Item	Código	Descrição	
00	0501049008	MANCAL AGR DM OL 182 X 1.1/4 IMP.	01
00A	0501049009	MANCAL AGR DM OL 182 1.1/4 ST SACM2	01
01	0502011765	CAIXA MANCAL AGR DM OL SACM2	01
01A	0502011766	CX DM ST SACM2	01
02	0503010111	ROL 30210	02
03	0502040218	EIXO GN	01
04	0503030013	JUNTA VED 112 X 90,5 X 0,3	02
05	0503030684	JUNTA VED 112 X 90,5 X 0,1	01
06	0502020424	TAMPA CX MANC AGR DM O-182/192,225	01
07	0503010134	PARAF 3/8 UNC X 1 C C SI 12.9	04
08	0503030026	RET LP JB-253	02
09	0502010541	PORTA RET C/ BUCHA MRO-182(30210)	02
10	0502010073	ENC EXT DISCO MRO-182	01
11	0502010074	ENC INT DISCO MRO-182	01
12	0503010856	BUJAO R3/8" BSPT	01

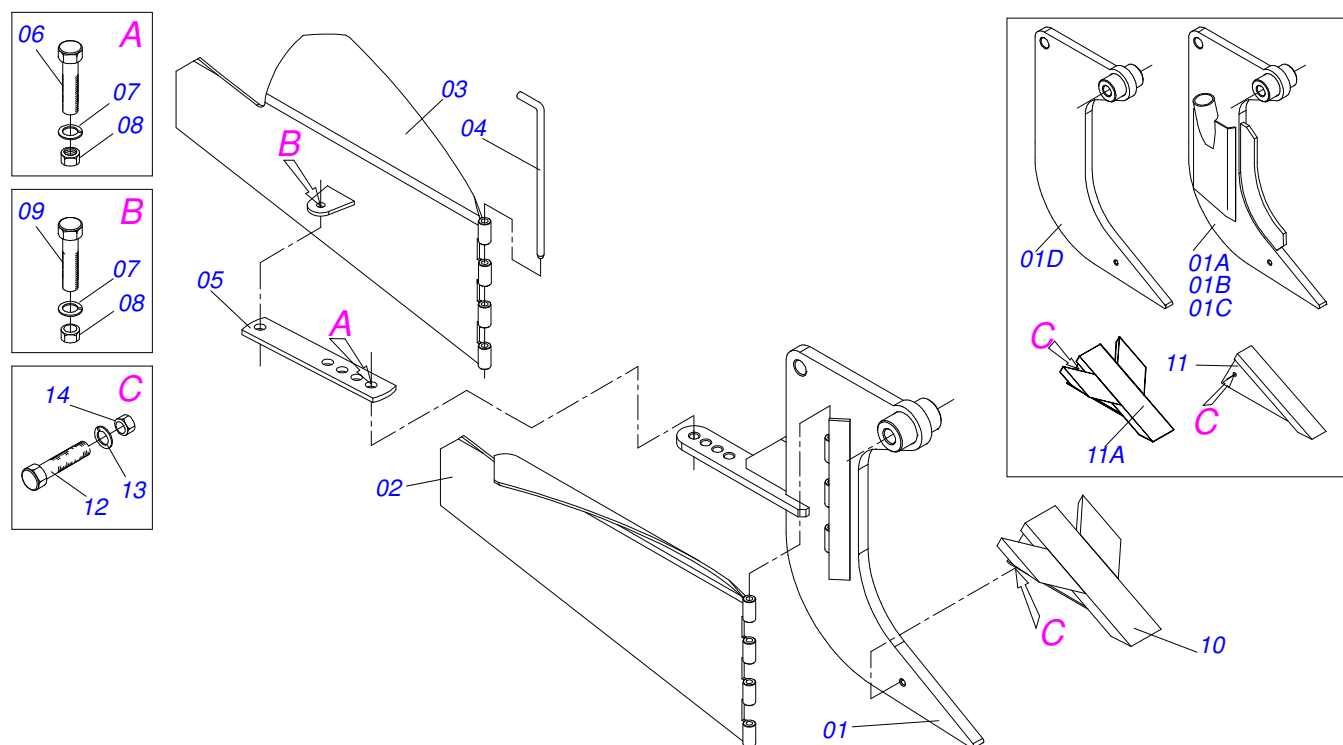


Item	Código	Descrição	QT
00	0501048280	DISCO CORTE 24 COMPL SACM2	01
01	0501069386	SUPT DISCO CORTE SACM2 2L/DC	01
02	0503010478	PARAF 3/4 UNC X 3.1/2 C S G.5 ZN	04
03	0503010014	PORCA S. 3/4 UNC (PESADA) G.5 ZN	08
04	0503010002	GRAXEIRA 1800	03
05	0501069639	BASE GIRAT DISCO CORTE SACM2 2L DC	01
06	0521012660	ARRUELA FIX BASE GIRAT SACM2 2L DC	01
07	0501010098	PARAF 3/4 UNC X 2 C S G.5 ZN	01
08	0503010023	ARRUELA PRESSAO 3/4 ZN 1K01584	01
09	0501069640	GARFO DISCO CORTE SACM2 2L DC	01
10	0521012662	EIXO FIX GARF BASE GIR SACM2 2L DC	01
11	0521012664	ARRUELA LISA 32X48X6,3 SACM2L/3L DC	03
12	0501010087	PORCA 1.1/4 UNC SEXT 2 ZN	03
13	0501069638	VARAO MOLA R1UNCX350X23 SACM2 2L DC	01
14	0521012659	EIXO FIX VARAO MOLA DC SACM2 2L DC	01
15	0503010571	CONTRAPINO 1/4 X 1.1/2	01
16	0503031390	MOLA COMPR 52,50 X 247 X 1/2	01
17	0521012663	LUVA FIXD MOLA DC SACM2 2L DC	01
18	0501010059	PORCA S. 1 UNC (PESADA) G.5 ZN	02
19	0501052013	DISCO CORTE 24 C/CX SACM2	01
19A	0603030044	DPL24X6 AFDFR135+8FR D470 TATU	01
19B	0502011478	CX DISCO CORTE AST/MATIC 550	01
19C	0503011291	ROL 6209	02
19D	0503012106	RET 00521-BR	02
19E	0521012661	EIXO CUBO DISCO CORTE SACM2 2L/3LDC	01
19F	0502011477	TAMPA CX DISCO CORTE AST/MATIC 550	02
19G	0503010134	PARAF 3/8 UNC X 1 C C SI 12.9	08
19H	0521011824	FLANGE ENC DISCO CORTE SACM2 2L DC	01
19I	0503010905	PARAF 1/2 UNC X 2.1/4 C S G.5 ZN	08
19J	0503010060	PORCA S. 1/2 UNC G.5 ZN	16
20	0501069637	TRAVA PORCA EIXO DC SACM2 2L/3L DC	02
21	0503010962	PARAF 5/8 UNC X 1.1/4 C S G.5 ZN	02



Item	Código	Descrição	QT
01	0502011264	HASTE AST/MATIC 450	01
02	0502011165	FIXD TRAS AST/MATIC	01
03	0511015688	EIX JUNCAO 28,50X180 AST/MATIC 5 ZN	02
04	0503010571	CONTRAPINO 1/4 X 1.1/2	08
05	0502011164	ENCOSTO MOLA AARP	01
06	0503811135	PARAF 7/16 UNC X 1.1/2 C S G.5 SA	01
07	0503010244	PORCA S. 7/16 UNC G.5 ZN	01
08	0511015689	EIXO JUNCAO 28,50 X 90 AST/MATIC ZN	02
09	0521011631	DES SIST HASTE MOLA PLANA AST/MATIC	01
10	0624010005	PICAO SUBSOLADOR 16"X3"X1/2" E019	01
11	0503812956	PARAF 1/2 BSW X 1.1/2 CEPQ G.5 SA	03
12	0503011440	ARRUELA PRESSAO 1/2 SA	03
13	0503010020	PORCA 1/2 BSW 12FPP ALTA ZN 1K03768	03
14	0502011166	FIXD DIANT AST/MATIC	01
15	0511019527	PARAF 1 UNF X 8 C S G.7 ZN	04
16	0503011438	ARRUELA PRESSAO 1 SA	04
17	0503010340	PORCA S. 1 UNS 14 FPP (PESADA) G.8 ZN	04





Item	Código	Descrição	QT
00	0501052294	BRACO SULC C/BICO SU2	01
01	0501069713	BRACO SULC SACM2	01
01A	0511060619	BRACO SUBS C/ CONDUT DIR SACM2 2L	01
01B	0511060620	BRACO SUBS C/ CONDUT ESQ SACM2 2L	01
01C	0511060621	BRACO SUBS C/ CONDUT DIR/ESQ SACM2	01
01D	0501069658	BRACO SUBS SACM2 2L	01
02	0501069714	ASA DIR BRACO SULC SACM2	01
03	0501069715	ASA ESQ BRACO SULC SACM2	01
04	0521012821	EIXO ARTIC ASAS BRACO SULC SACM2 ZN	02
05	0501010729	BARRA REG SA-2	02
06	0501013233	PARAF 5/8 UNC X 2.3/4 C S G.5 ZN	01
07	0503010027	ARRUELA PRESSAO 5/8 ZN 1K01574	03
08	0503010013	PORCA S. 5/8 UNC G.5 ZN	03
09	0503010899	PARAF 5/8 UNC X 2.1/4 C S G.5 ZN	02
10	0501069716	PONTA ALADA SULCADORA SA2 2/3L	01
11	0501069659	PONTA SUBS SACM2 2/3L	01
11A	0501069152	PONTA ALADA SUBS SACM2 2/3L	01
12	0503011236	PARAF 3/8 UNC X 2 C S G.7 ZN	01
13	0503010025	ARRUELA PRESSAO 3/8 ZN 1K01527	01
14	0503010026	PORCA S. 3/8 UNC G.5 ZN	01

# ANOTAÇÕES

---

---

---

---

---

---

---

---

---

---

---

---

---

---

---

---

---

---

---

---

---

---

---

---

---

---

**PEÇAS ORIGINAIS  
TATU**





**MARCHESAN IMPLEMENTOS E MÁQUINAS AGRÍCOLAS TATU S.A.**

AV. Marchesan, 1979 - Cx. Postal, 131 - CEP 15994-900 - Matão - SP - Brasil

FONE: (16) 3382-8282

(FAX Vendas): +55 16.3382-8297 - (FAX Exportação) + 55 16.3382.1003

e.mail: [tatu@marchesan.com.br](mailto:tatu@marchesan.com.br) Home Page: [www.marchesan.com.br](http://www.marchesan.com.br)

**Publicações Técnicas: Elaboração**  
ALESSANDRA PATRICIA KAWAHARA CARRILI

Contatos Catálogo:  
E-mail = [jgaspari@marchesan.com.br](mailto:jgaspari@marchesan.com.br)

**PEÇAS ORIGINAIS  
TATU**

