

# CATÁLOGO DE PIEZAS

## SURCADORES

SACM-2 2L/2H ESP1300/1400/1500

Código: 0501091289



Serie: S-0899

Rev.: 00

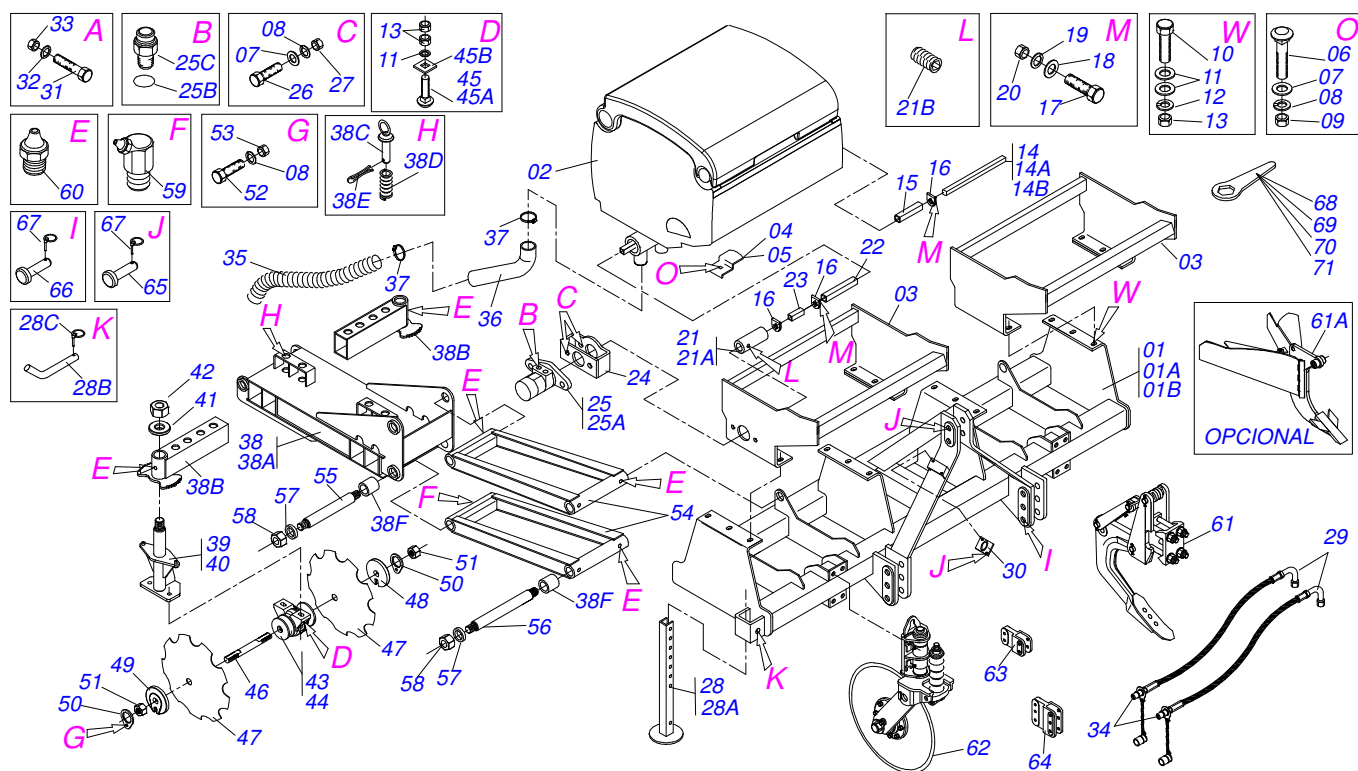
Fecha Rev.: AGOSTO/1999

PIEZAS ORIGINALES  
TATU



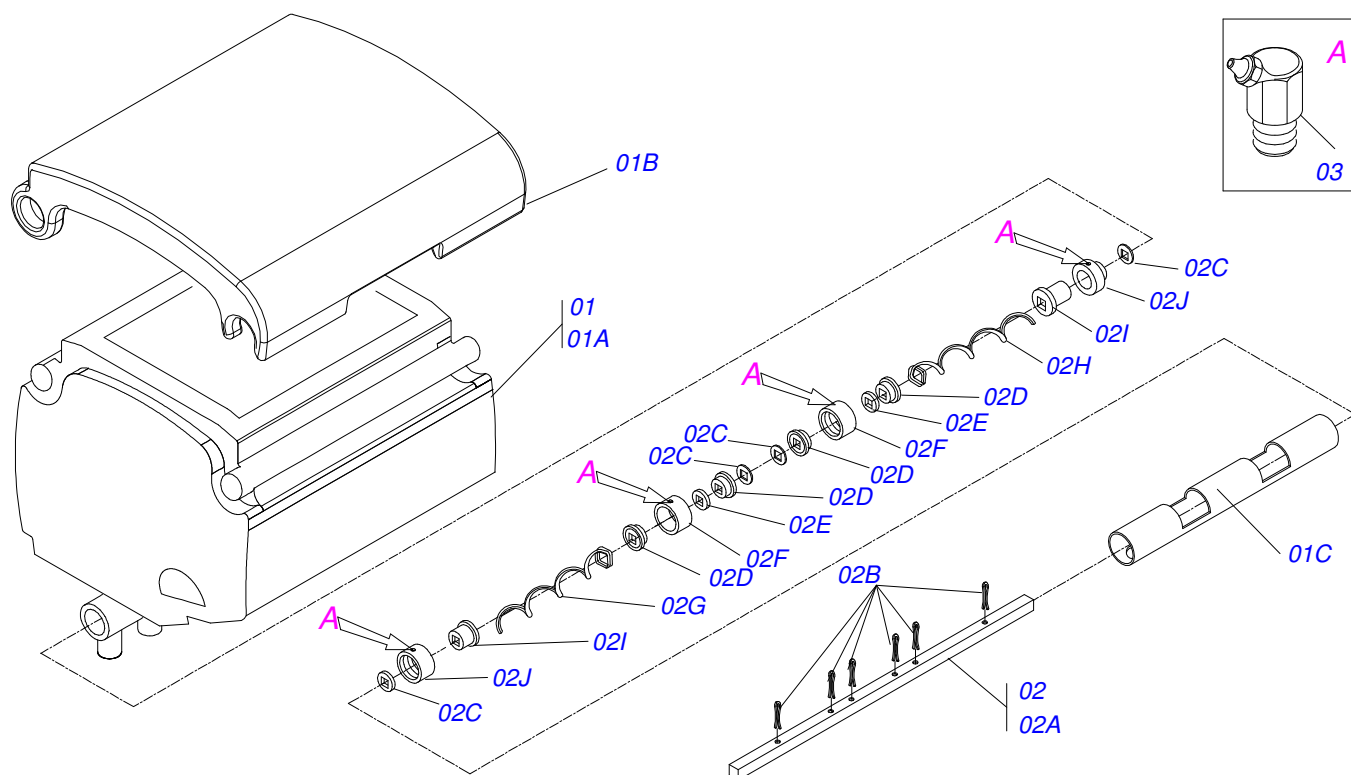
# INDICE

0909090429	SUBSOLADOR ABONADOR CULT MÚLTIPLE	.....	1
0501052221	SILO ABONO COMPL	.....	2
0909090433	CHUMACERA AGRICOLA DM ACEITE	.....	3
0501048280	DISCO CORTE 24" COMPLETO	.....	4
0501046935	SISTEMA ASTA COMPLETO AST/MATIC 450	.....	5
0501052294	BRAZO SURCADOR C/ PUNTA	.....	6

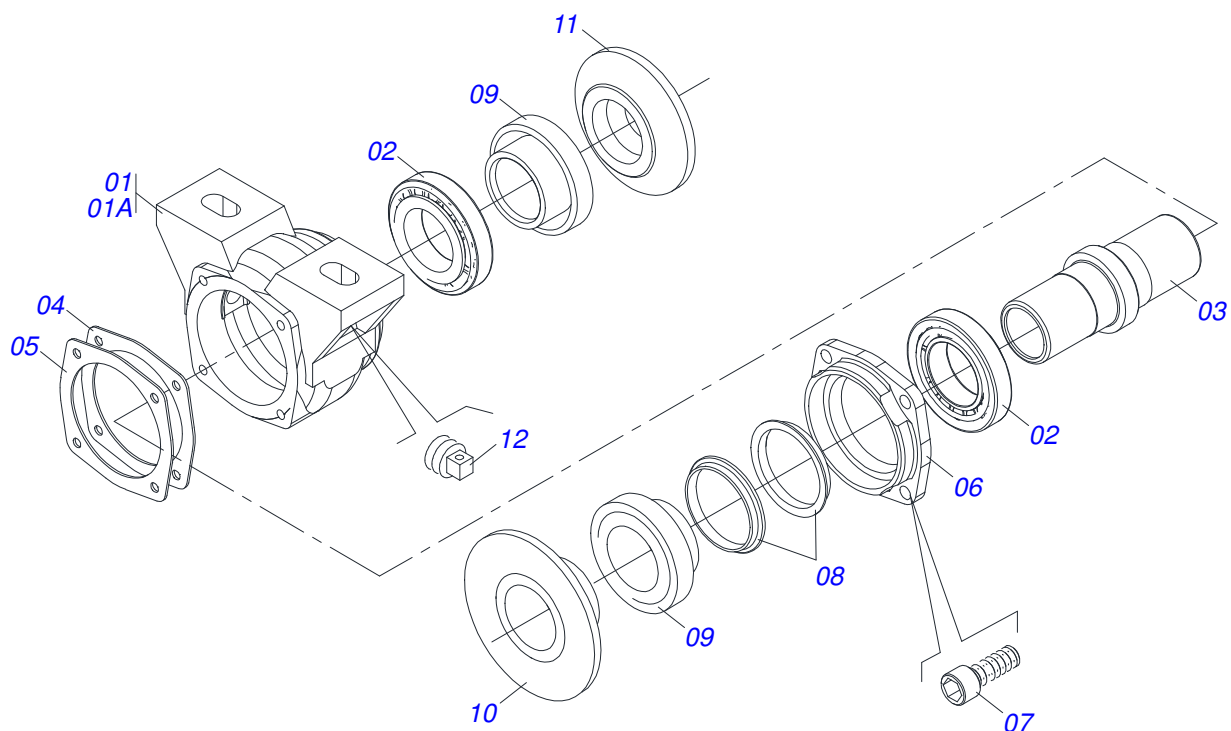


Artículo	Código	Descripción	1300	1400	1500
01	0501069377	CHASIS CATEGORÍA II ESPAC 1300	02	02	02
01A	0501069471	CHASIS CATEGORÍA II ESPAC 1400	02	02	02
01B	0501069484	CHASIS CATEGORÍA II ESPAC 1500	02	02	02
02	0501052221	SILO ABONO COMPL	02	02	02
03	0511060344	SOPORTE SILO ABONO	01	01	01
04	0521013865	FIJADOR LATERAL DERECHO SILO ABONO	02	02	02
05	0521013617	FIJADOR LATERAL IZQUIERD SILO ABONO	02	02	02
06	0501010524	TORNILLO 1/2" BSW X 2"	04	04	04
07	0511017302	ARANDELA PLANA 13.5 X 32.5 X 3.00	08	08	08
08	0503010019	ARANDELA PRESION 1/2"	24	24	24
09	0503010020	TUERCA 1/2	04	04	04
10	0503010232	TORNILLO 5/8 UNC X 1.3/4	12	12	12
11	0501012140	ARANDELA PLANA	25	25	25
12	0503010027	ARANDELA PRESION	12	12	12
13	0503010013	TUERCA 5/8	14	14	14
14	0521013957	EJE CUADRADO 3/4" X 568	01	01	01
14A	0521013958	EJE CUADRADO 3/4" X 668	01	01	01
14B	0521013959	EJE CUADRADO 3/4" X 768	01	01	01
15	0501018672	BUJE ACOPL EJE	02	02	02
16	0521010691	PERNO EIXO	02	02	02
17	0503010373	TORNILLO 1/4" UNC X 2"	02	02	02
18	0501010694	ARANDELA PLANA	02	02	02
19	0503010143	ARANDELA PRESION	02	02	02
20	0503010144	TUERCA 1/4" UNC	02	02	02
21	0501049324	BUJE MOTOR HIDR C/ TORNILLO	01	01	01
21A	0501069662	BUJE MOTOR HIDRAULICO	01	01	01
21B	0503011136	TORNILLO 1/2 UNC X 1/2	01	01	01
22	0531012291	EJE CUADRADO 3/4" X 80	01	01	01
23	0511014217	BUJE Q 20 X 50	01	01	01
24	0511060346	SOPORTE FIJADOR MOTOR	01	01	01
25	0501053421	MOTOR HIDRAULICO VALVULA COMPL	01	01	01
25A	0503012829	MOTOR HIDRAULICO VALVULA COMPL	01	01	01
25B	0503010045	ANILLO O'RING 2-116 N 3006-9B	02	02	02

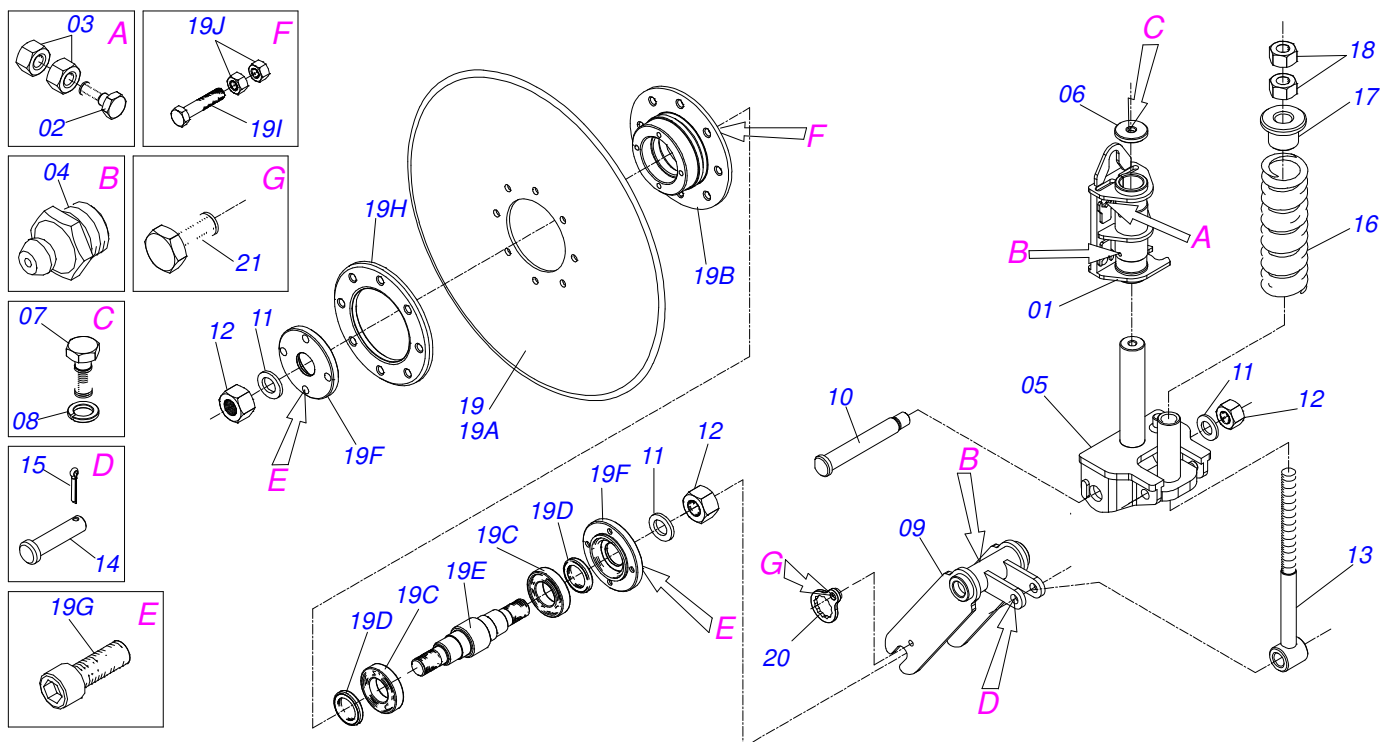
Artículo	Código	Descripción	1300	1400	1500
25C	0501010590	NIPLE 7/8 NF	02	02	02
26	0503010920	TORNILLO 1/2 UNC X 1.1/2	04	04	04
27	0503010060	TUERCA 1/2" UNC	04	04	04
28	0501051903	DESCANSO COMPLETO	03	03	03
28A	0511060688	DESCANSO 900 SACM2	03	03	03
28B	0501011075	TRABA DESCANSO	03	03	03
28C	0503030085	CLAVIJA TRABA	03	03	03
29	0501080676	MANGUERA 1/2" X 3100 TC-TM	02	02	02
30	0511062800	FIJADOR MANGUERA	01	01	01
31	0503010371	TORNILLO 5/16 UNC X 1	02	02	02
32	0503010179	ARANDELA PRESION	02	02	02
33	0503010337	TUERCA 5/16	02	02	02
34	0501053834	ACOPLAMIENTO RAPIDO MACHO AGRICOLA CON	02	02	02
35	0501010769	MANGUERA 2" X 800	04	04	04
36	0503031050	CONDUCTOR CURVO	04	04	04
37	0503010246	ABRAZADERA	08	08	08
38	0501052010	CHASIS RASTRA TANDEM C/ REGD	02	02	02
38A	0501069468	RASTRA	01	01	01
38B	0501069469	BRAZO REG DISCOS REG	04	04	04
38C	0501069472	EJE TRABA BRAZO REG	04	04	04
38D	0503030978	RESORTE COMPRESION	04	04	04
38E	0503010038	PASADOR ABIERTO 3/16 X 2	04	04	04
38F	0521012122	BUJE DESG BRAZO	16	16	16
39	0511063098	SOPORTE SUPERIOR DISCOS REG	04	04	04
40	0511063099	SOPORTE INFERIOR DISCO REGULAVEIS	04	04	04
41	0521012120	ARANDELA	08	08	08
42	0503010290	TUERCA 1.1/2" UNF	08	08	08
43	0501049008	CHUMACERA AGR DM OL 182 1.1/4"	04	04	04
44	0501049009	CHUMACERA AGR DM OL 182 1.1/4"	04	04	04
45	0501048963	CONJUNTO PIEZAS 5/8"UNC X 2-1/2"	16	16	16
45A	0501014177	TORNILLO 5/8 UNC X 2.1/2	16	16	16
45B	0501010947	TRABA TORNILLO 5/8"	16	16	16
46	0521012160	EJE 1.1/4" X 290	08	08	08
47	0602025011	DISCO DENTADA 18 X 4,5	16	16	16
48	0502010834	TRABA EJE INT 1.1/4"	08	08	08
49	0502010835	TRABA EJE EXT 1.1/4"	08	08	08
50	0501010455	TRABA TUERCA 1.1/4"	16	16	16
51	0501010087	TUERCA 1.1/4"	16	16	16
52	0501010161	TORNILLO 1/2 UNC X 1.1/4	16	16	16
53	0503010060	TUERCA 1/2" UNC	16	16	16
54	0501069467	BRAZO	04	04	04
55	0521012121	EJE MENOR ART BRAZO	04	04	04
56	0521012123	EJE MAYOR ART BRAZO	04	04	04
57	0521012087	ARANDELA PLANA	16	16	16
58	0503010063	TUERCA 1" UNF	16	16	16
59	0503010004	GRASERA 1890 3/8"	04	04	04
60	0503010002	GRASERA 1800	12	12	12
61	0501046935	SISTEMA ASTA COMPLETO AST/MATIC 450	02	02	02
61A	0501052294	BRAZO SURCADOR C/ PUNTA	02	02	02
62	0501048280	DISCO CORTE 24" COMPLETO	02	02	02
63	0502040507	EXTENSIÓN SUP 3 PONTO	01	01	01
64	0502040506	EXTENSION INF 3 PONTO	02	02	02
65	0521012124	EJE UNION	06	06	06
66	0521012125	EJE SUP FIJADOR CHASIS TRACTOR	03	03	03
67	0503030085	CLAVIJA TRABA	09	09	09
68	0521012126	CLAVE CABO PLANO HEX 32.50	01	01	01
69	0521012200	CLAVE 51.50 CABO PLANO	01	01	01
70	0531014773	CLAVE 57.50 CABO PLANO HEX	01	01	01
71	0521012199	CLAVE 42 CABO PLANO	01	01	01



Artículo	Código	Descripción	QT
00	0501052221	SILO ABONO COMPL	
01	0503031548	SILO ABONO VERDE /TAMPA AMARELA	01
01A	0503031534	SILO ABONO VERDE	01
01B	0503031535	SILO ABONO AMARILLO	01
01C	0521013953	TUBO PVC Ø 60 X Ø 53 X 645	01
02	0501052148	EJE COMPL SILO ABONO	01
02A	0521013952	EJE CUADRADO 3/4" X 722 SILO ABONO	01
02B	0503010571	PASADOR ABIERTO 1/4" X 1.1/2"	06
02C	0501010637	ARANDELA PLANA	04
02D	0503031527	CHUMACERA AGRICOLA	04
02E	0501013774	RETENES GRASA	02
02F	0502011681	BUJE CENT GUIA EJE ABONO	02
02G	0503031469	CONDUCTOR HELICOIDAL DERECHO	01
02H	0503031471	CONDUCTOR HELICOIDAL IZQUIERDO	01
02I	0503030275	CHUMACERA AGRICOLA	02
02J	0502020646	BUJE GUIA EJE ABONO	02
03	0503012102	GRASERA	04

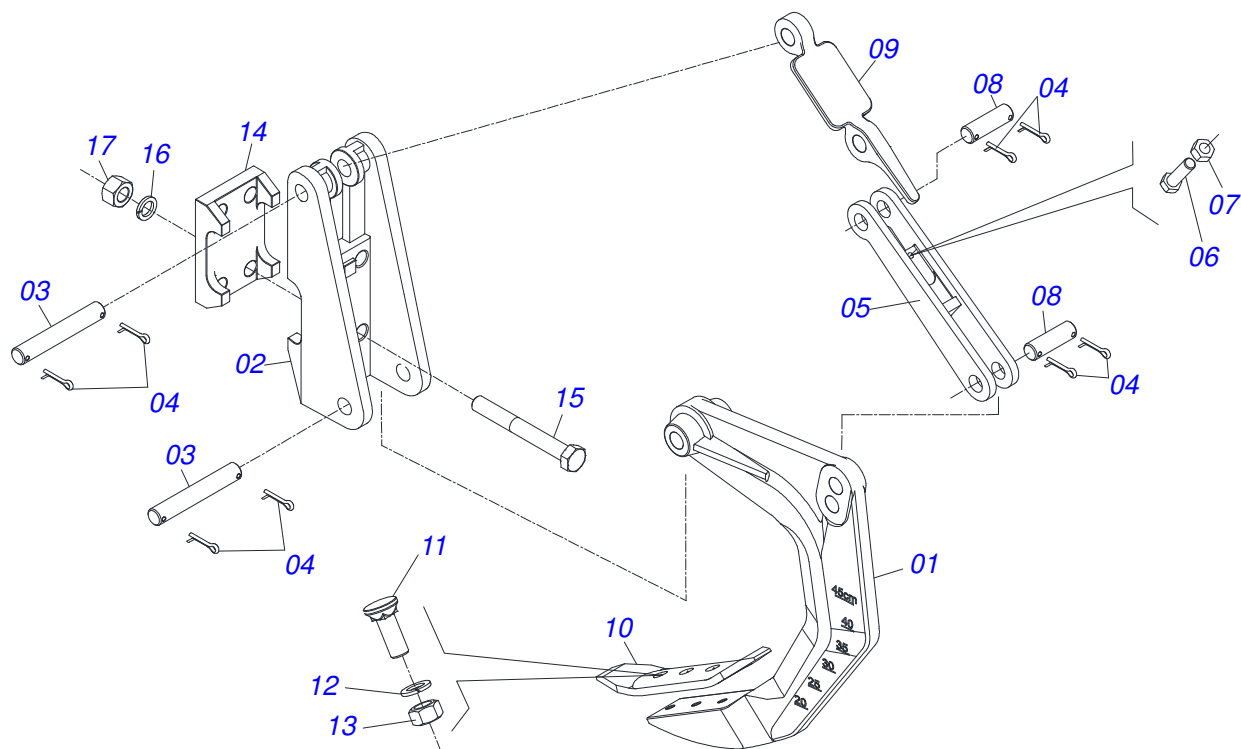


Artículo	Código	Descripción	
00	0501049008	CHUMACERA AGR DM OL 182 1.1/4"	01
00A	0501049009	CHUMACERA AGR DM OL 182 1.1/4"	01
01	0502011765	CAJA DEL CHUMACERA DM	01
01A	0502011766	CAJA DEL CHUMACERA DM	01
02	0503010111	RODAMIENTO 30210	02
03	0502040218	EJE	01
04	0503030013	EMPAQUETADURA 112 X 90,5 X 0,3	02
05	0503030684	EMPAQUETADURA 112 X 90,5 X 0,1	01
06	0502020424	TAPA CAJA DM	01
07	0503010134	TORNILLO 3/8" UNC X 1"	04
08	0503030026	RETENES LP JB-253	02
09	0502010541	ALOJAMIENTO DEL RETENES C/ BUCHA	02
10	0502010073	APOYO EXT DEL DISCO	01
11	0502010074	APOYO INT DEL DISCO	01
12	0503010856	TAPON R3/8" BSPT	01



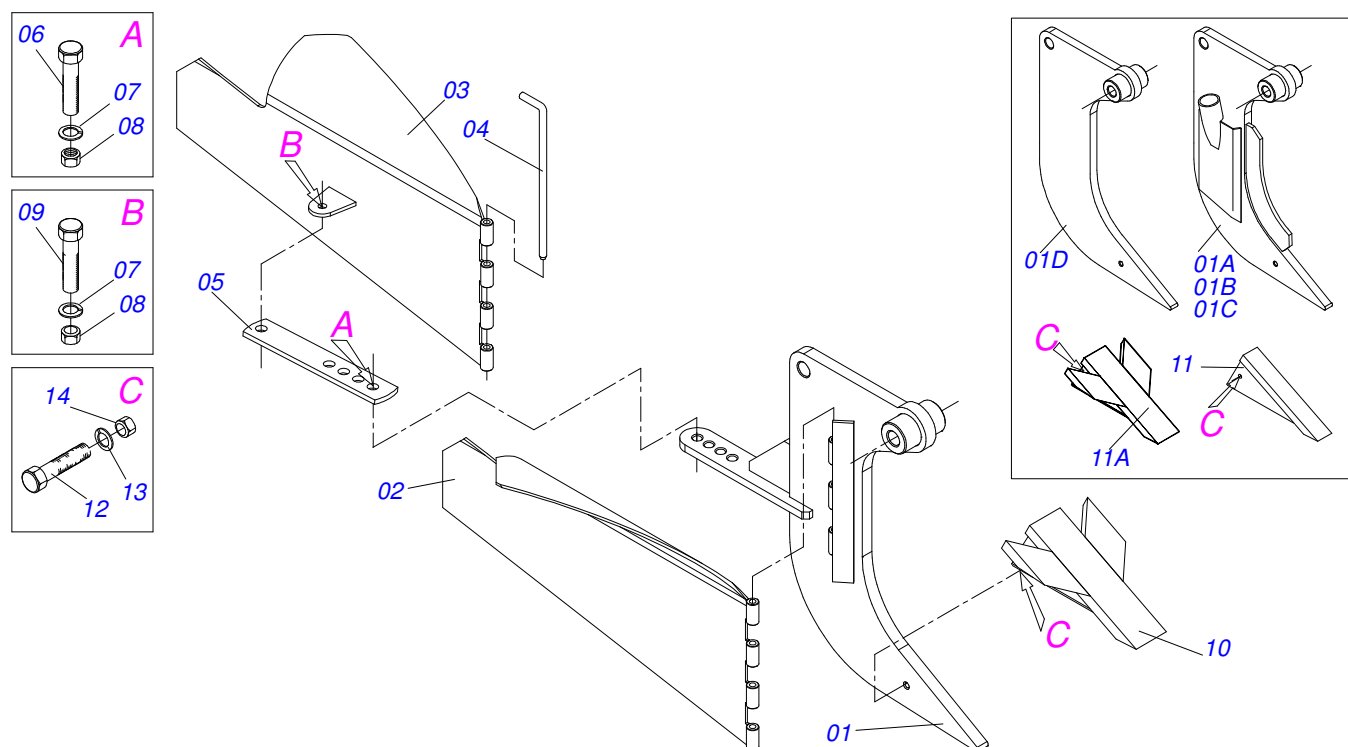
Artículo	Código	Descripción	QT
00	0501048280	DISCO CORTE 24" COMPLETO	01
01	0501069386	SOPORTE DISCO CORTE	01
02	0503010478	TORNILLO 3/4" UNC X 3.1/2"	04
03	0503010014	TUERCA 3/4" UNC	08
04	0503010002	GRASERA 1800	03
05	0501069639	BASE GIRATORIO DISCO CORTE	01
06	0521012660	ARANDELA	01
07	0501010098	TORNILLO 3/4 UNC X 2	01
08	0503010023	ARANDELA PRESION	01
09	0501069640	HORQUILLA DISCO CORTE	01
10	0521012662	EJE FIJADOR HORQUILLA BASE ROTATIVO	01
11	0521012664	ARANDELA PLANA	03
12	0501010087	TUERCA 1.1/4"	03
13	0501069638	VASTAGO RESORTE R1 X 350 X 23	01
14	0521012659	EJE FIJADOR VASTAGO RESORTE	01
15	0503010571	PASADOR ABIERTO 1/4" X 1.1/2"	01
16	0503031390	RESORTE COMPRESION 52.50X247X1/2	01
17	0521012663	BUJE FIJADOR RESORTE	01
18	0501010059	TUERCA 1.5/8	02
19	0501052013	DISCO CORTE 24" C/ CAJA	01
19A	0603030044	DISCO LISO 24" X 6	01
19B	0502011478	CAJA DISCO CORTE	01
19C	0503011291	RODAMIENTO 6209	02
19D	0503012106	RETENES 00521-BR	02
19E	0521012661	EJE CUBO DISCO CORTE	01
19F	0502011477	TAPA CAJA DISCO CORTE	02
19G	0503010134	TORNILLO 3/8" UNC X 1"	08
19H	0521011824	BRIDA APOYO DISCO CORTE	01
19I	0503010905	TORNILLO 1/2" UNC X 2.1/4"	08
19J	0503010060	TUERCA 1/2" UNC	16
20	0501069637	TRABA TUERCA EJE	02
21	0503010962	TORNILLO 5/8" UNC X 1.1/4"	02





Artículo	Código	Descripción	QT
01	0502011264	BRAZO AST/MATIC	01
02	0502011165	FIJADOR TRASERO	01
03	0511015688	EJE UNION 28,58 X 180	02
04	0503010571	PASADOR ABIERTO 1/4" X 1.1/2"	08
05	0502011164	APOYO RESORTE	01
06	0503811135	TORNILLO	01
07	0503010244	TUERCA 7/16	01
08	0511015689	EJE UNION 28,58 X 90	02
09	0521011631	DESARME AUTOMATICO	01
10	0624010005	PUNTA SUBSOLADORA 16"X3"X1/2" E019	01
11	0503812956	TORNILLO	03
12	0503011440	ARANDELA PRESION	03
13	0503010020	TUERCA 1/2	03
14	0502011166	FIJADOR DELANTERO	01
15	0511019527	TORNILLO 1 UN X 8	04
16	0503011438	ARANDELA PRESION	04
17	0503010340	TUERCA 1	04





Artículo	Código	Descripción	QT
00	0501052294	BRAZO SURCADOR C/ PUNTA	01
01	0501069713	BRAZO SURCADOR	01
01A	0511060619	BRAZO SUBSOLADOR CONDUT DERECHO	01
01B	0511060620	BRAZO SUBSOLADOR CONDUT IZQUIERDO	01
01C	0511060621	BRAZO SUBSOLADOR CONDUT DER/IZQ	01
01D	0501069658	BRAZO SUBSOLADOR	01
02	0501069714	CUERPO DERECHO BRAZO SUBSOLADOR	01
03	0501069715	CUERPO IZQUIERDO BRAZO SUBSOLADOR	01
04	0521012821	EJE ARTICULACION	02
05	0501010729	BARRA REGULACION	02
06	0501013233	TORNILLO 5/8" UNC X 2.3/4"	01
07	0503010027	ARANDELA PRESION	03
08	0503010013	TUERCA 5/8	03
09	0503010899	TORNILLO 5/8 UNC X 2.1/4	02
10	0501069716	PUNTA ALADA SULCADORA	01
11	0501069659	PUNTA SUBSOLADORA	01
11A	0501069152	PUNTA ALADA SUBSOLADORA	01
12	0503011236	TORNILLO 3/8 UNC X 2	01
13	0503010025	ARANDELA PRESION 3/8	01
14	0503010026	TUERCA 3/8	01

# ***ANOTACIONES***

Lined area for taking notes, featuring 25 horizontal lines.



**MARCHESAN IMPLEMENTOS E MÁQUINAS AGRÍCOLAS TATU S.A.**  
AV. Marchesan, 1979 - Casilla de Correos, 131 - CEP 15994-900 - Matão - SP - Brazil  
Fono +55 16.3382-8282  
(FAX Parts) + 55 16.3382. 8297 - (Export) + 55 16.3382.1003  
e.mail: [tatu@marchesan.com.br](mailto:tatu@marchesan.com.br)    [www.marchesan.com.br](http://www.marchesan.com.br)

**Publicaciones Técnicas: Desarrollo**  
ALESSANDRA PATRICIA KAWAHARA CARRILI

*Contactos Catálogo:*  
*E-mail = [jgaspari@marchesan.com.br](mailto:jgaspari@marchesan.com.br)*

**ORIGINAL PARTS  
TATU**

