

CATÁLOGO DE PEÇAS

ARADOS DE DISCOS, AIVECAS E TERRACEADORES

AAR2

Código: 0501091283



Série: S-0511

Rev.: 00

Data Rev.: MAIO/2011

PEÇAS ORIGINAIS
TATU



PRODUTOS

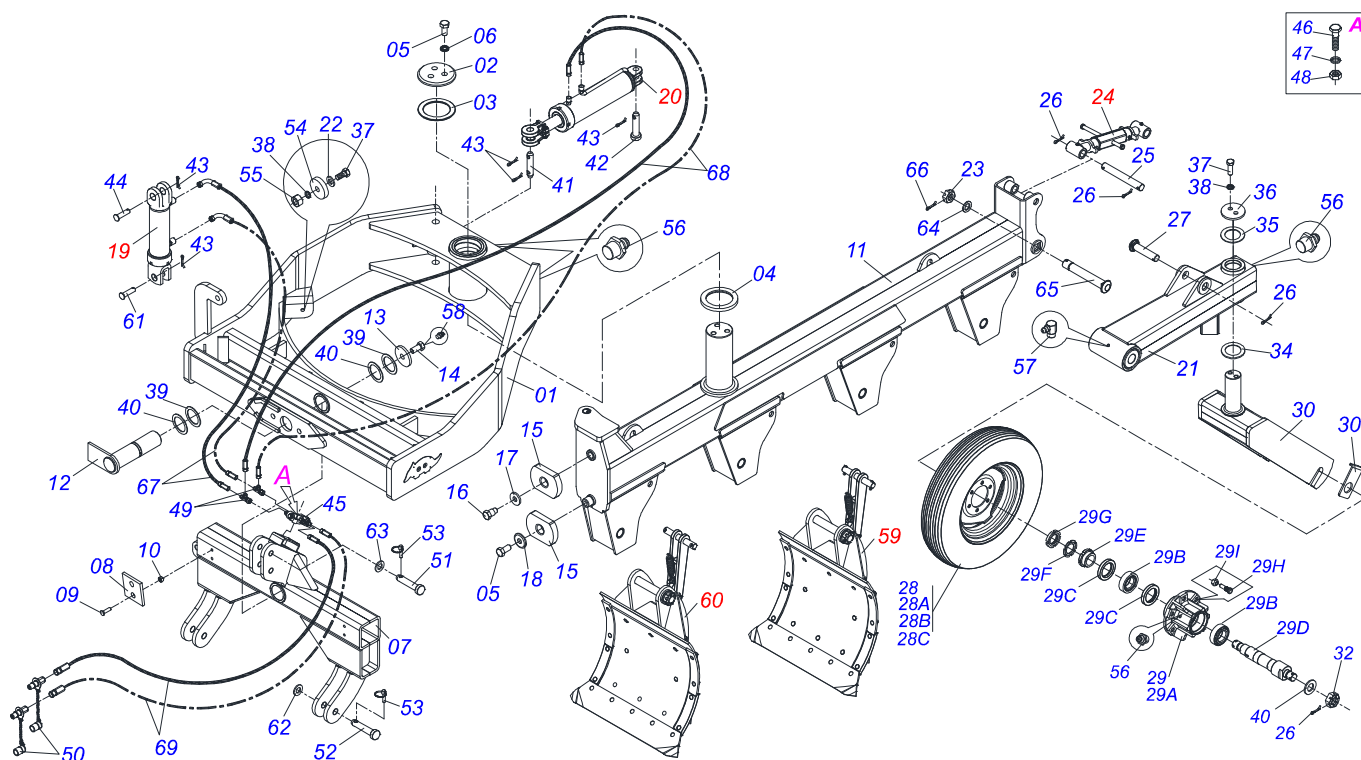
Código	Descrição	
0101100011	AAR2 - 3	S-0511
0101100010	AAR2 - 4	S-0511
0101100012	AAR2 - 5	S-0511

ATENÇÃO: IMPORTANTE

A MARCHESAN S/A RESERVA O DIREITO DE APERFEIÇOAR E/ OU ALTERAR AS CARACTERÍSTICAS TÉCNICAS DE SEUS PRODUTOS, SEM A OBRIGAÇÃO DE ASSIM PROCEDER COM OS JÁ COMERCIALIZADOS E SEM CONHECIMENTO PRÉVIO DA REVENDA OU DO CONSUMIDOR.

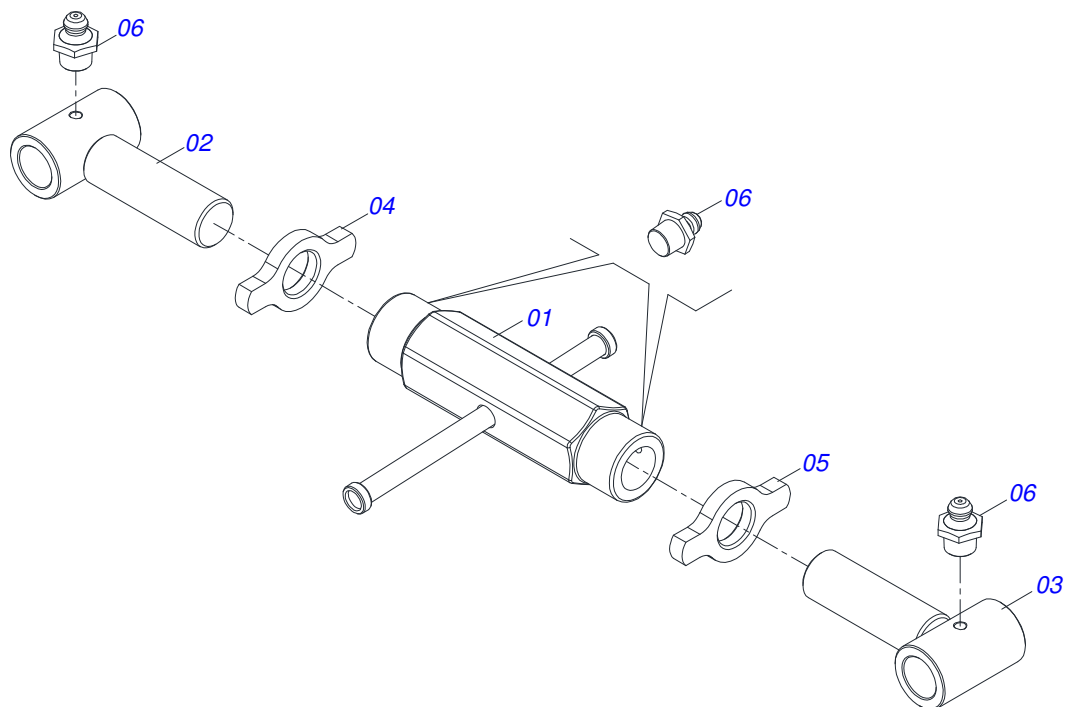
INDICE

0909094066	AAR2 (ARADO DE AIVECAS REVERSÍVEL) (S-0511)	1
0501047699	ESTABILIZADOR COMPL AAR	2
0501052246	AIVECA DIANT COMPL AARP	3
0501052247	AIVECA TRAS COMPL AARP	4
0511052997	CONJ DES SIST HAST AIVECA AARP 7/6	5
0501044088	CILINDRO HIDRAULICO 38,1 X 63,5 X 360 X 128	6
0501047572	CILINDRO HIDRAULICO 50,8 X 101,6 X 625 X 330 AAR5	7
0501052245	RODADO S/PNEU AARP	8

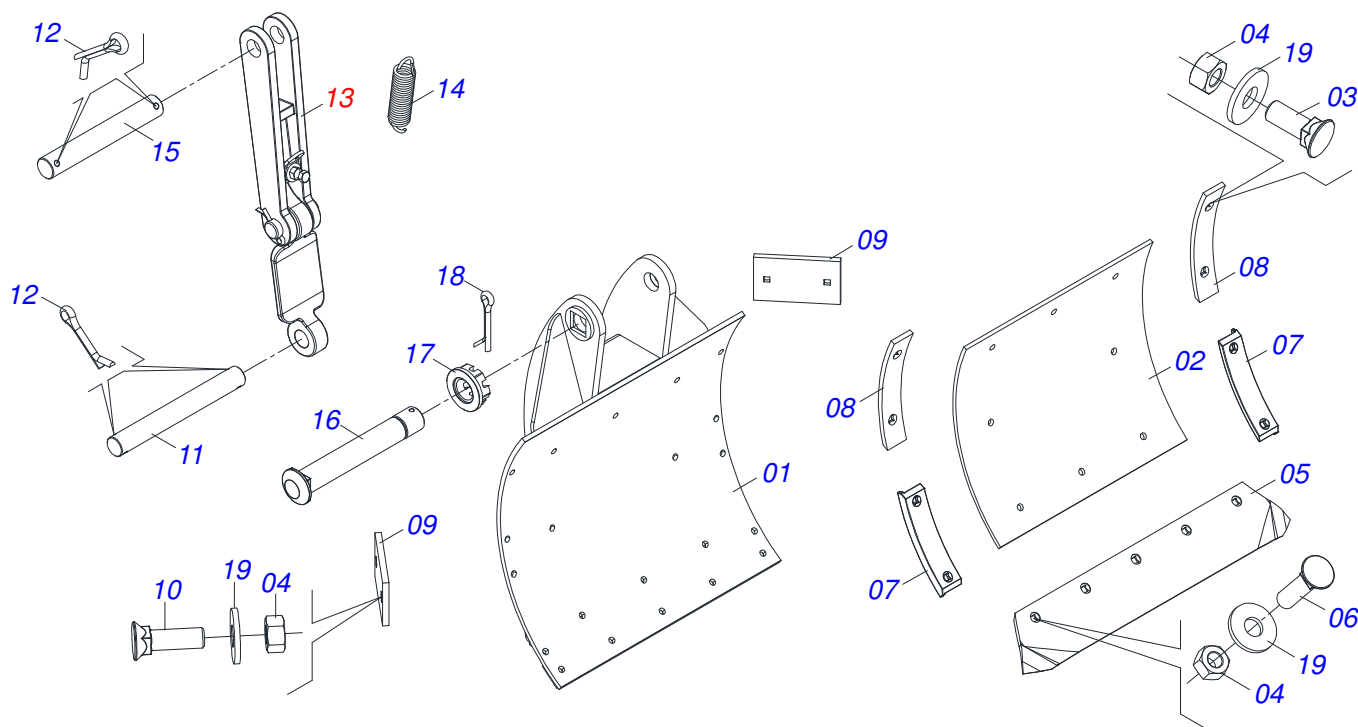


Item	Código	Descrição	03 04 05
01	0521062263	CABECALHO AAR2 S-0511	01 01 01
02	0521014022	FLANGE SUP FIX CHASSI C/3FUROS AARP	01 01 01
03	0521014197	ARRUELA LISA 127,50 X175,50 X6,0 ZN	01 01 01
04	0521014041	LUVA ESPAC EIXO 127,50X175X16 AARP	01 01 01
05	0503010953	PARAF 1 UNC X 2 C S G.5 ZN	04 04 04
06	0503010012	ARRUELA PRESSAO 1 ZN 1K01602	05 05 05
07	0521062255	BARRA ENG AAR2 S-0511	01 01 01
08	0511011591	PLACA 100 X 100 X 10 AAR	04 04 04
09	0503011199	PARAF 7/16UNC X 1.1/2 CEPQ G.7 ZN	08 08 08
10	0503010244	PORCA S. 7/16 UNC G.5 ZN	08 08 08
11	0521062265	CHASSI PORTA AIVECAS AAR2 3A S-0511	01 00 00
11.	0521062258	CHASSI PORTA AIVECAS AAR2 4A S-0511	00 01 00
11..	0521062264	CHASSI PORTA AIVECAS AAR-2 5A S0511	00 00 01
12	0501067264	EIXO BARRA ENG C/TRAVA AAR	01 01 01
13	0511013244	ARRUELA LISA 26 X 100 X 12,50 ZN	01 01 01
14	0511014869	PARAF 1 UNC X 2 C S C/FURO	01 01 01
15	0561018251	GUIA REV CHASSI PORTA AIVECA AAR2	02 02 02
16	0561018267	PREND GUIA REV CHASSI AAR2 S-0511	01 01 01
17	0521015614	ARRUELA LISA 46 X 63,50 X 4,75 ZN	01 01 01
18	0521014196	ARRUELA LISA 26 X 76 X 8,00 ZN	01 01 01
19	0501044088	CILINDRO HIDRAULICO 38,1 X 63,5 X 360 X 128	01 01 01
20	0501047572	CILINDRO HIDRAULICO 50,8 X 101,6 X 625 X 330 AAR5	01 01 01
21	0511069625	BRACO FIX RODADO TRAS AAR2	01 01 01
22	0571010265	ARRUELA LISA 16,50 X 40 X 3,00 ZN	02 02 02
23	0501011301	PORCA CAST 1.1/2UNC 6FPP SEX2.5/16ZN	01 01 01
24	0501047699	ESTABILIZADOR COMPL AAR	01 01 01
25	0521014216	EIXO JUNCAO EXTENSOR AARP	01 01 01
26	0503010523	CONTRAPINO 1/4 X 2 1G13201	06 06 06
27	0521014092	EIXO TRAVA EXTENSOR 140X31,75 AARP	01 01 01
28	0503060094	RODA C/ PNEU 600 X 16- 6L COMPL	01 01 01
28A	0503010894	RODA 4,50X16X118X6F16,5X152,4	01 01 01
28B	0503010068	CAMARA AR 6.00 X 16	01 01 01
28C	0503010065	PNEU 6.00X 16 - 6LONAS	01 01 01

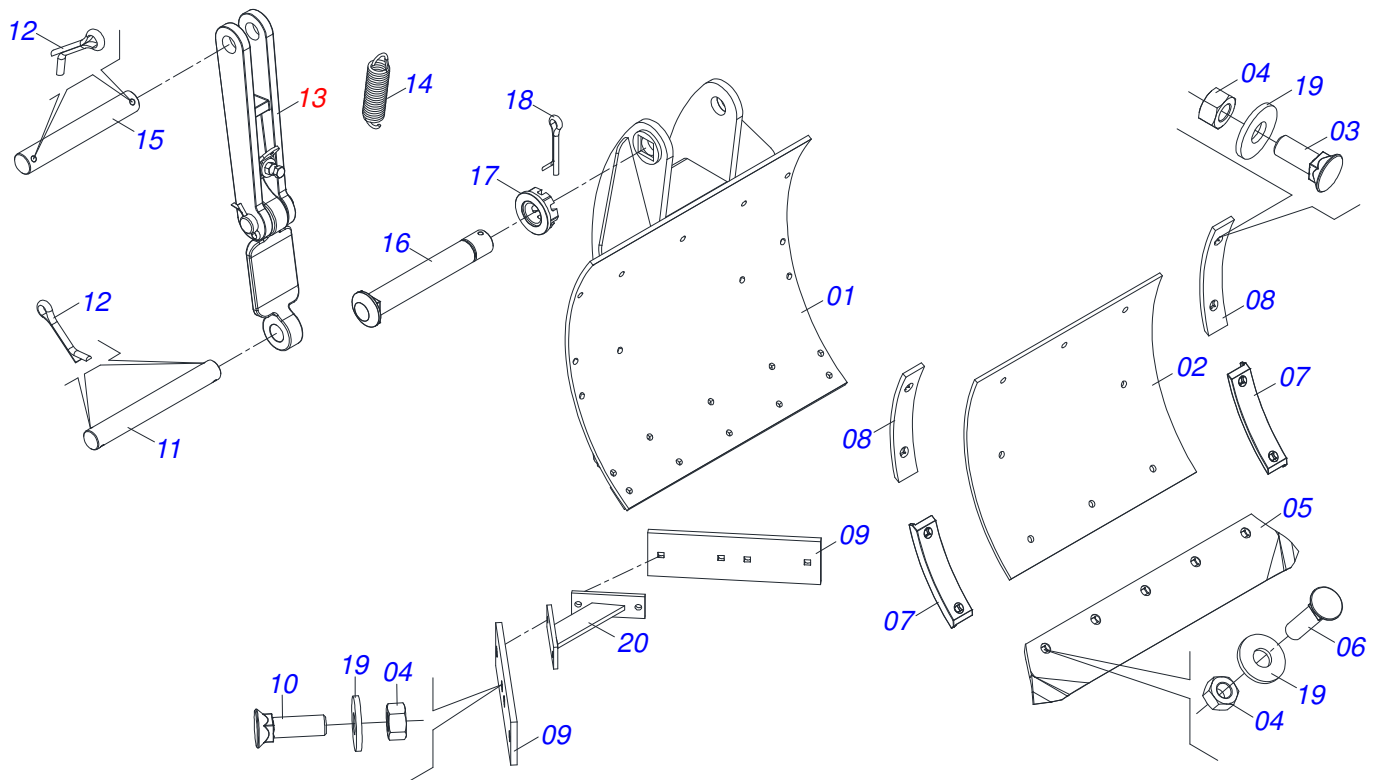
Item	Código	Descrição	03	04	05
29	0501052245	RODADO S/PNEU AARP	01	01	01
29A	0502011120	CAIXA RODADO TRANSP PDC	01	01	01
29B	0503010328	ROLAMENTO 25590/25523	01	01	01
29C	0503010804	RETENTOR 00547-B	01	01	01
29D	0521014068	EIXO RODADO TRANSP AARP	01	01	01
29E	0511015949	PORCA TRAVA ROD TRANSP	01	01	01
29F	0503010329	ARRUELA TRAVA MB-9	01	01	01
29G	0503010330	PORCA FIX KM 9	01	01	01
29H	0501010127	PARAFUSO ROD9/16UNFX1.7/8CR G.5 REC ZN	06	06	06
29I	0503010035	PORCA CONICA 9/16 UNF ZN	06	06	06
30	0511060365	FIXD ROD TRAS AARP	01	01	01
31	0531015109	TRAVA EIXO ROD SDA3/E	02	02	02
32	0503011052	PORCA CAST 1.1/4 UNF X 19,5 ZN	02	02	02
33	0501010307	ARRUELA LISA 32,50 X 60 X 4,75 ZN	01	01	01
34	0521014023	FLANGE INTERM AARP 5/ 6 E 7A	01	01	01
35	0521014024	ARRUELA ESPACADORA AARP 5/ 6/ E 7A	01	01	01
36	0521014014	FLANGE FIX ROD TRAS AARP 5/ 6/ 7H	01	01	01
37	0501010100	PARAF 5/8 UNC X 2 C S G.5 ZN	04	04	04
38	0503010027	ARRUELA PRESSAO 5/8 ZN 1K01574	04	04	04
39	0531015317	ARRUELA LISA 81,50X 110X 3,0 STA ZN	02	02	02
40	0531015318	ARRUELA LISA 81,50X 110X 1,9 STA ZN	02	02	02
41	0521010777	EIXO JUNCAO 25,40 X 95 S C AAR SA	01	01	01
42	0521012538	EIXO JUNCAO 31,75 X 90 FURO 75 ZN	01	01	01
43	0503010571	CONTRAPINO 1/4 X 1.1/2	04	04	04
44	0521010575	EIXO JUNCAO 25 X 90 FURO 75 ZN ATCR 12A28	01	01	01
45	0501044080	VALVULA RETC PILOTADA DUPL COMPL AAR	01	01	01
46	0503010421	PARAF 5/16 UNC X 1.1/2 C S G.2 ZN	03	03	03
47	0503010179	ARRUELA PRESSAO 5/16 ZN 1K01528	03	03	03
48	0503010337	PORCA S. 5/16 UNC G.5 ZN	03	03	03
49	0503011968	ADAPTADOR T C/PORCA GIRAT LAT3/4 8R6X-S	02	02	02
50	0503011627	MACHO ENG RAP AGR 1/2 NPT	02	02	02
51	0521010498	EIXO JUNCAO 25,40 X 130 CAT2 SA	01	01	01
52	0521010629	EIXO JUNCAO 28,00 X 130 CAT2	02	02	02
53	0503030430	PINO TRAVA 7/16 X 50	03	03	03
54	0521011481	BATD CHASSI GAPCW	02	02	02
55	0503010013	PORCA S. 5/8 UNC G.5 ZN	02	02	02
56	0503010002	GRAXEIRA 1800	03	03	03
57	0503010004	GRAXEIRA 1890 3/8 (1/8 BSP)	01	01	01
58	0503010691	GRAXEIRA 1/4 NF	01	01	01
59	0501052247	AIVECA TRAS COMPL AARP	01	01	01
60	0501052246	AIVECA DIANT COMPL AARP	02	03	04
61	0521010572	EIXO JUNCAO 25 X 75 FURO 60 ZN GNL	01	01	01
62	0511017480	ARRUELA LISA 29 X 54 X 4,75 ZN	02	02	02
63	0511015994	ARRUELA LISA 26 X 50,80 X 4,75 ZN	01	01	01
64	0501012916	ARRUELA LISA 38,50 X 66 X 4,75 ZN	01	01	01
65	0561018588	EIXO JUNCAO 37,6 X 243 X1.1/2UNC PQ	01	01	01
66	0503010010	CONTRAPINO 1/4 X 2.1/2	01	01	01
67	0501080406	MANG 3/8 X 600 TR-TC	02	02	02
68	0501080439	MANG 3/8 X 1100 TR-TR	02	02	02
69	0501080440	MANG 3/8 X 1350 TR-TM	02	02	02



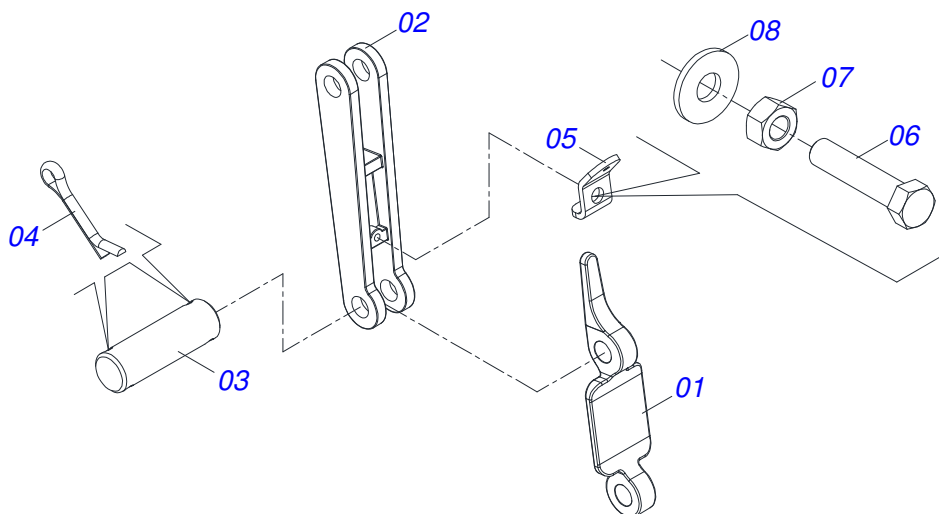
Item	Código	Descrição	QT
01	0501110262	PORCA REG 245 PST2	01
02	0501064001	FUSO EXT R1.1/2 UNC DIR X 140 GTM	01
03	0501064002	FUSO EXT R1.1/2 UNC ESQ X 140 GTM	01
04	0541018672	CONTRAPORCA 1.1/2 DIR GCRO 7010 ZN	01
05	0541018673	CONTRAPORCA R1.1/2 ESQ GCRO 7010 ZN	01
06	0503010002	GRAXEIRA 1800	04



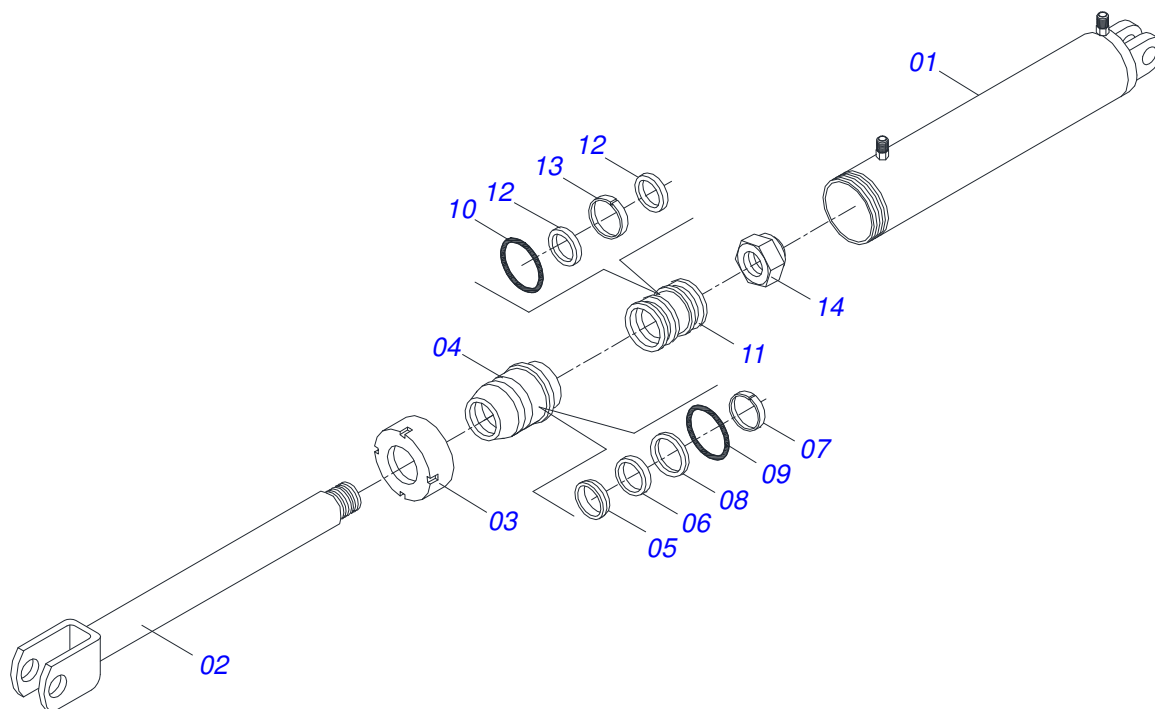
Item	Código	Descrição	QT
01	0511060400	AIVECA AARP	01
02	0511011127	REVESTIMENTO AIVECA AAR	01
03	0503011426	PARAF 7/16UNC X 1.1/4 CEPQ G.7 ZN	16
04	0503010244	PORCA S. 7/16 UNC G.5 ZN	25
05	0622380002	BICO AIVECA 3/8 X 5 X 715 AAR	01
06	0503010773	PARAF 7/16UNC X 1.3/4 CEPQ 1K29020	05
07	0502070060	FRISO INF AIVECA AAR	02
08	0511011126	FRISO SUP AIVECA	02
09	0511011175	GUIA AIVECA MENOR	02
10	0503011199	PARAF 7/16UNC X 1.1/2 CEPQ G.7 ZN	04
11	0521014037	EIXO JUNCAO 28,58 X 213 AARP	01
12	0503010571	CONTRAPINO 1/4 X 1.1/2	04
13	0511052997	CONJ DES SIST HAST AIVECA AARP 7/6	01
14	0503031515	MOLA TRAC 32 X 130 X 4,2 AARP	01
15	0521014038	EIXO JUNCAO 28,58 X 195 AARP	01
16	0561018588	EIXO JUNCAO 37,6 X 243 X1.1/2UNC PQ	01
17	0501011301	PORCA CAST 1.1/2UNC 6FPP SEX2.5/16ZN	01
18	0503010010	CONTRAPINO 1/4 X 2.1/2	01
19	0501012803	ARRUELA LISA 12 X 30 X 3,00 ZN	25



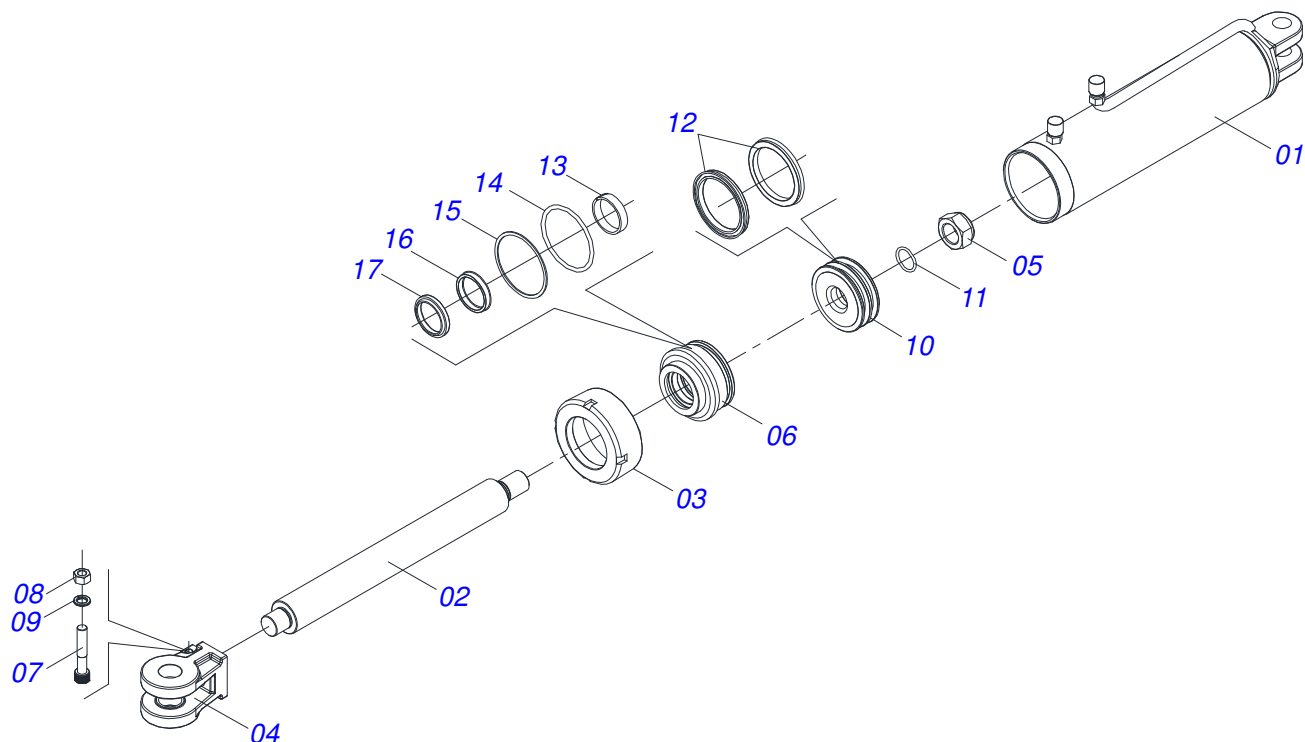
Item	Código	Descrição	QT
01	0511060400	AIVECA AARP	01
02	0511011127	REVESTIMENTO AIVECA AAR	01
03	0503011426	PARAF 7/16UNC X 1.1/4 CEPQ G.7 ZN	16
04	0503010244	PORCA S. 7/16 UNC G.5 ZN	29
05	0622380002	BICO AIVECA 3/8 X 5 X 715 AAR	01
06	0503010773	PARAF 7/16UNC X 1.3/4 CEPQ 1K29020	05
07	0502070060	FRISO INF AIVECA AAR	02
08	0511011126	FRISO SUP AIVECA	02
09	0511011801	GUIA AIVECA MAIOR	02
10	0503011199	PARAF 7/16UNC X 1.1/2 CEPQ G.7 ZN	08
11	0521014037	EIXO JUNCAO 28,58 X 213 AARP	01
12	0503010571	CONTRAPINO 1/4 X 1.1/2	04
13	0511052997	CONJ DES SIST HAST AIVECA AARP 7/6	01
14	0503031515	MOLA TRAC 32 X 130 X 4,2 AARP	01
15	0521014038	EIXO JUNCAO 28,58 X 195 AARP	01
16	0561018588	EIXO JUNCAO 37,6 X 243 X1.1/2UNC PQ	01
17	0501011301	PORCA CAST 1.1/2UNC 6FPP SEX2.5/16ZN	01
18	0503010010	CONTRAPINO 1/4 X 2.1/2	01
19	0501012803	ARRUELA LISA 12 X 30 X 3,00 ZN	31
20	0501065737	SUPT GUIAS TRAS AAR	01



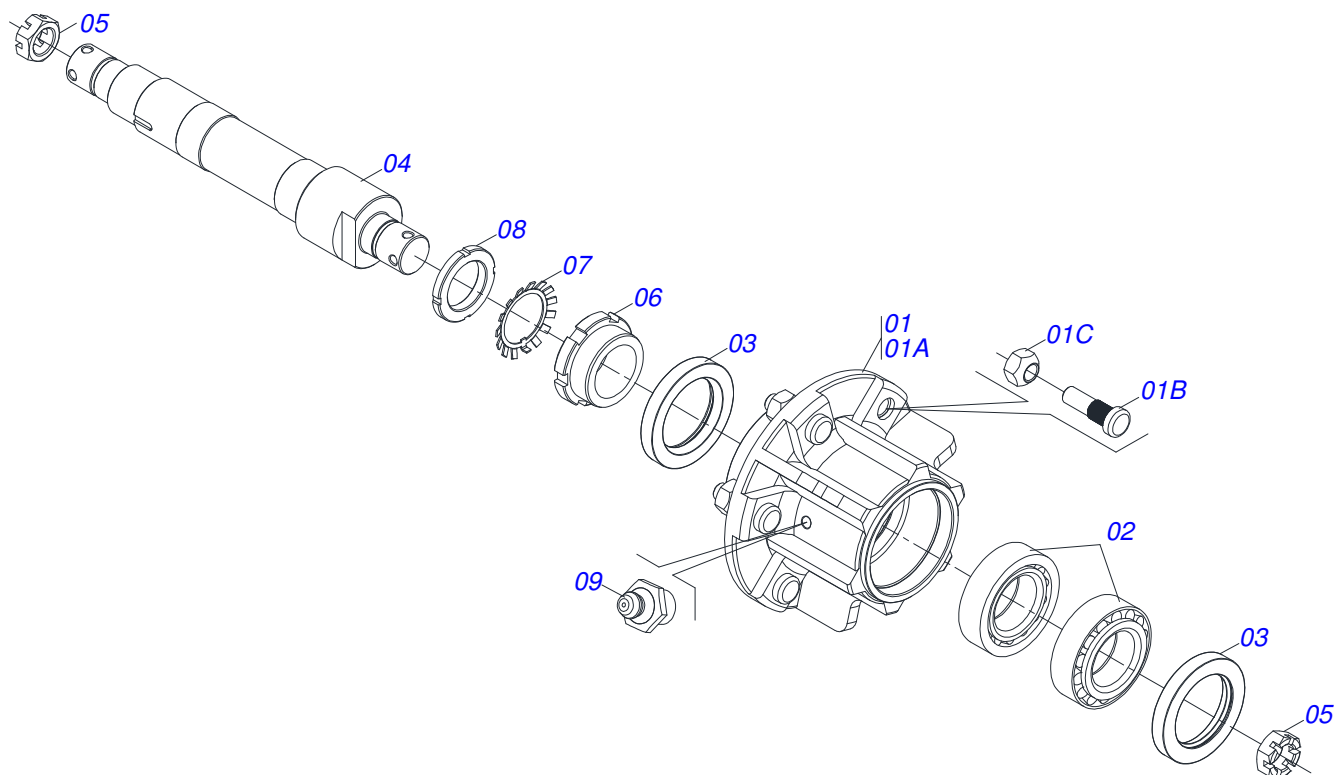
Item	Código	Descrição	QT
001	0521011631	DESARME SISTEMA HASTE MOLA PLANA AST/MATIC	01
002	0502011164	ENCOSTO MOLA AARP	01
003	0511015689	EIXO JUNCAO 28,50 X 90 AST/MATIC ZN	01
004	0503010571	CONTRAPINO 1/4 X 1.1/2	02
005	0521014033	FIXADOR MOLA INF AARP	01
006	0503012555	PARAF 7/16 UNC X 2 C S RT G.7 ZN	01
007	0503010244	PORCA S. 7/16 UNC G.5 ZN	01
008	0501012803	ARRUELA LISA 12 X 30 X 3,00 ZN	01



Item	Código	Descrição	QT
01	0501065906	CAMISA 63,50 X 280 AAR	01
02	0501069047	EXTENSOR CIL H 38,10 X 322 AAR	01
03	0502010471	TAMPA MOVEL 63,50	01
04	0502010780	SUPORTE ANEIS 38,1 X 63,5	01
05	0503010163	ANEL RASPD D-1500	01
06	0503010989	GAXETA 1870-1500-375-B	01
07	0503010970	ANEL G.I.1.1/2X2X1/2 W1-1650-500 PK	01
08	0503011058	ANEL BACK-UP 8-330	01
09	0503010161	ANEL O RING 2-330 N 3006 9B 1G85179	01
10	0503010285	ANEL O RING 2-222 N 3006-9B 1G85090	01
11	0502010783	EMBOLO 38 X 63,50	01
12	0503010160	GAXETA 2500 2000	02
13	0503010973	ANEL G.E.2.1/2X3X1/2 W2-2500-500 PK	01
14	0503010063	PORCA S. AUTOTRAV C/NYLON 1 UNS ALTA G.5 ZN	01
15	0501032666	JOGO REP COMPL CIL 38,10 X 63,50 1G112646	01



Item	Código	Descrição	QT
01	0501068739	CAMISA 101,6 X 420 AAR 4	01
02	0521010035	HASTE 50,80 X 500 AAR 4E5	01
03	0502010017	TAMPA MOVEL 101,6	01
04	0502040747	GARFO 32,54	01
05	0503010044	PORCA S. AUTOTRAB C/NYLON 1.1/4 UNF BAIXA G.5 ZN	01
06	0502010778	SUPORTE ANEIS 50,8 X 101,6	01
07	0503011094	PARAF 3/8 UNC X 2 C C S I 12.9	01
08	0503010026	PORCA S. 3/8 UNC G.5 ZN	01
09	0503010025	ARRUELA PRESSAO 3/8 ZN 1K01527	01
10	0502010682	EMBOLO 50,80 X 101,60	01
11	0503010345	ANEL O RING 2-218 N 3006-9B 1G04609	01
12	0503010043	GAXETA 3750-3250 B	02
13	0503010952	ANEL G.I.2 X3X1/2 W2-2250-500 PK	01
14	0503010338	ANEL O RING 2-342 N 3006-9B 1G04619	01
15	0503011061	ANEL BACK-UP 8-342 1G31076	01
16	0503010991	GAXETA 1870-2000-375-B 1G17225	01
17	0503010039	ANEL RASPD D-2000 1G24231	01



Item	Código	Descrição	QT
01	0501110733	CAIXA RODADO TRANSP C/PARAF PDC	01
01A	0502011120	CAIXA RODADO TRANSP PDC	01
01B	0501010127	PARAFUSO ROD9/16UNFX1.7/8CR G.5 REC ZN	06
01C	0503010035	PORCA CONICA 9/16 UNF ZN	06
02	0503010328	ROLAMENTO 25590/25523	02
03	0503010804	RETENTOR 00547-B	02
04	0521014068	EIXO RODADO TRANSP AARP	01
05	0503011052	PORCA CAST 1.1/4 UNF X 19,5 ZN	02
06	0511015949	PORCA TRAVA ROD TRANSP	01
07	0503010329	ARRUELA TRAVA MB-9	01
08	0503010330	PORCA FIX KM 9	01
09	0503010002	GRAXEIRA 1800	01



MARCHESAN IMPLEMENTOS E MÁQUINAS AGRÍCOLAS TATU S.A.

AV. Marchesan, 1979 - Cx. Postal, 131 - CEP 15994-900 - Matão - SP - Brasil

FONE: (16) 3382-8282

(FAX Vendas): +55 16.3382-8297 - (FAX Exportação) + 55 16.3382.1003

e.mail: tatu@marchesan.com.br Home Page: www.marchesan.com.br

Publicações Técnicas: Elaboração
JOSÉ DOMINGOS GASPARI

Publicações Técnicas: Revisão
MARINA PEREZ NIZA

Contatos Catálogo:
E-mail = jgaspari@marchesan.com.br

**PEÇAS ORIGINAIS
TATU**

