

CATÁLOGO DE PIEZAS

ARADO DE DISCO/VERTEDERAS/TERRAZAD ORAS

AAR2

Código: 0501091283



Serie: S-0511

Rev.: 00

Fecha Rev.: MAIO/2011

PIEZAS ORIGINALES
TATU



PRODUCTOS

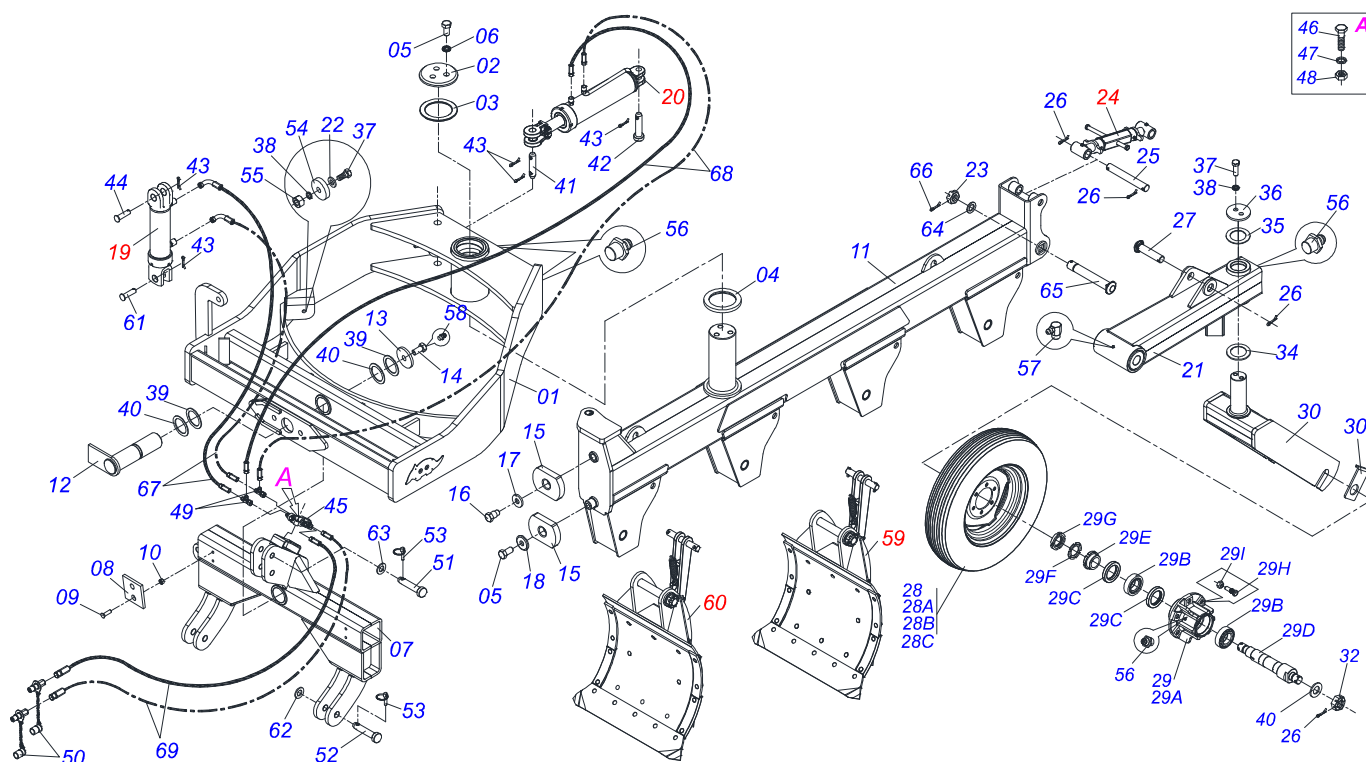
Código	Descripción	
0101100011	AAR2 - 3	S-0511
0101100010	AAR2 - 4	S-0511
0101100012	AAR2 - 5	S-0511

ATENCIÓN: **IMPORTANTE**

MARCHESAN S/A SE RESERVA EL DERECHO DE PERFECCIONAR Y/O MODIFICAR LAS CARACTERÍSTICAS TÉCNICAS DE SUS PRODUCTOS, SIN LA OBLIGACIÓN DE PROCEDER CON LOS YA COMERCIALIZADOS Y SIN CONOCIMIENTO PREVIO DEL DISTRIBUIDOR AUTORIZADO O DEL CONSUMIDOR.

INDICE

0909094066	AAR2 (ARADO DE AIVECAS REVERSIBLE)	1
0501047699	ESTABILIZADOR CON GASQUILLO COMPL	2
0501052246	VERTEDERA DELANTERA COMPL	3
0501052247	VERTEDERAS TRASERA COMPL	4
0511052997	CONJUNTO DESVIO ESCARIF	5
0501044088	CILINDRO HIDRAULICO 38,1 X 63,5 X 360 X 128	6
0501047572	CILINDRO HIDRAULICO 50,8 X 101,6 X 625 X 330	7
0501052245	RODADO SIN NEUMATICO	8



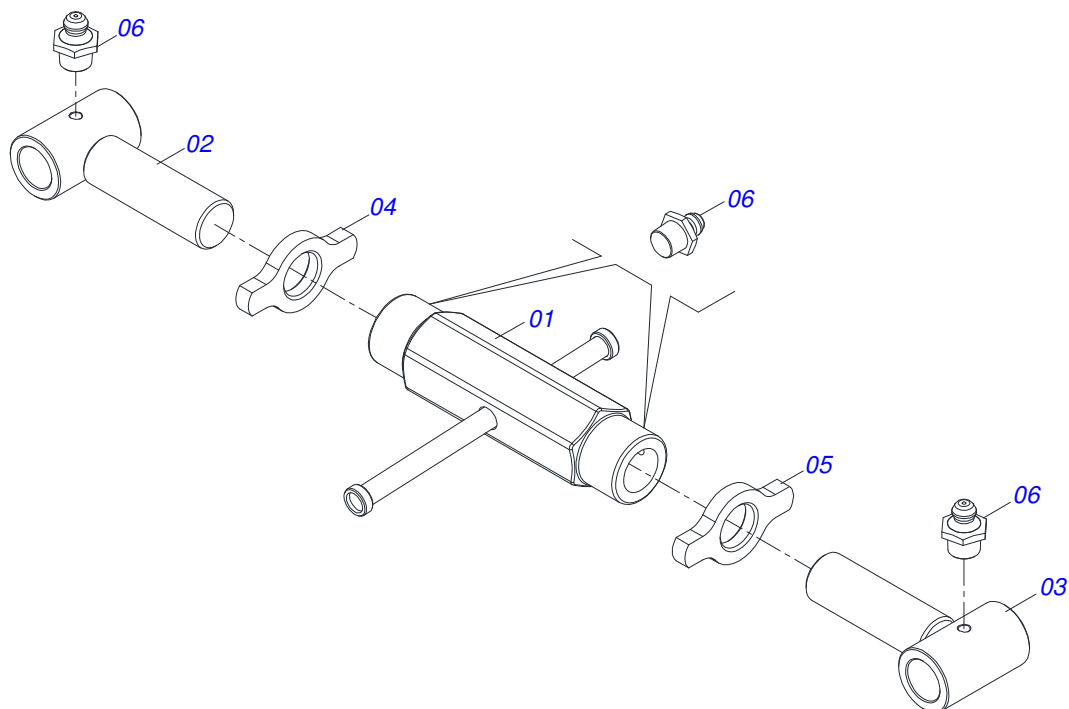
Artículo	Código	Descripción	03 04 05
01	0521062263	CABEZAL	01 01 01
02	0521014022	BRIDA SUPERIOR	01 01 01
03	0521014197	ARANDELA PLANA	01 01 01
04	0521014041	BUJE SEPARADORA EJE 127,50 X 175 X 16	01 01 01
05	0503010953	TORNILLO 1" UNC X 2"	04 04 04
06	0503010012	ARANDELA PRESION 1"	05 05 05
07	0521062255	BARRA ENGANCHE	01 01 01
08	0511011591	PLACA 100 X 100 X 10	04 04 04
09	0503011199	TORNILLO 7/16" UNC X 1.1/2"	08 08 08
10	0503010244	TUERCA 7/16	08 08 08
11	0521062265	CHASIS PARA VERTEDERA	01 00 00
11.	0521062258	CHASIS PARA VERTEDERA	00 01 00
11..	0521062264	CHASIS PARA VERTEDERA	00 00 01
12	0501067264	EJE BARRA ENGANCHE	01 01 01
13	0511013244	ARANDELA PLANA	01 01 01
14	0511014869	TORNILLO 1" UNC X 2" COM FURO	01 01 01
15	0561018251	GUIA REVERSIBLES	02 02 02
16	0561018267	PERNO GUIA	01 01 01
17	0521015614	ARANDELA PLANA	01 01 01
18	0521014196	ARANDELA PLANA	01 01 01
19	0501044088	CILINDRO HIDRAULICO 38,1 X 63,5 X 360 X 128	01 01 01
20	0501047572	CILINDRO HIDRAULICO 50,8 X 101,6 X 625 X 330	01 01 01
21	0511069625	BRAZO FIJADOR RODADO	01 01 01
22	0571010265	ARANDELA PLANA	02 02 02
23	0501011301	TUERCA 1.1/2 UNC 6FPP 2.5/16	01 01 01
24	0501047699	ESTABILIZADOR CON CASQUILLO COMPL	01 01 01
25	0521014216	EJE UNION	01 01 01
26	0503010523	PASADOR ABIERTO 1/4" X 2"	06 06 06
27	0521014092	EJE TRABA	01 01 01
28	0503060094	RUEDA CON NEUM	01 01 01
28A	0503010894	RUEDA 4,50X16X118X6F16,5X152,4	01 01 01
28B	0503010068	CAMARA AIRE 6.00 X 16	01 01 01
28C	0503010065	NEUMATICO 6.00X 16 - 6 LONAS	01 01 01



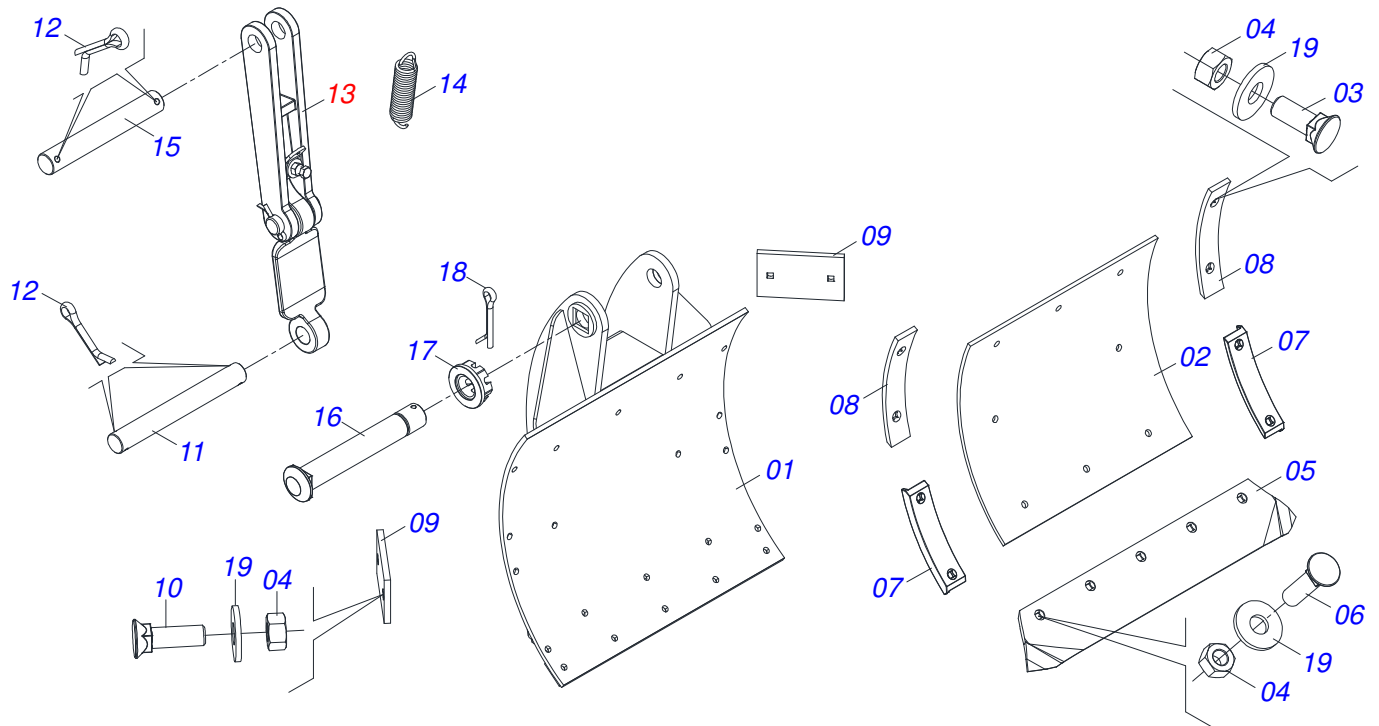
AAR2 (ARADO DE AIVECAS REVERSIBLE)

0909094066

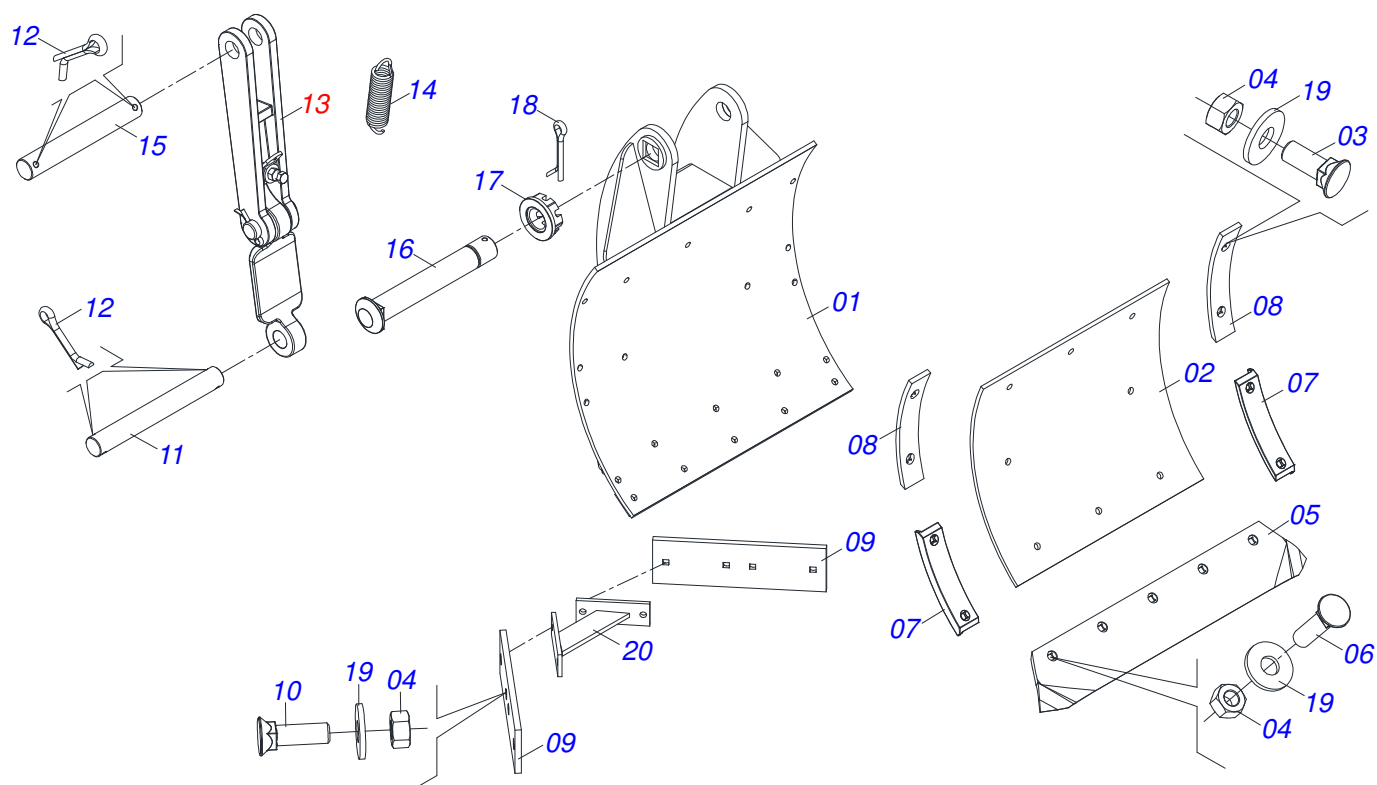
Artículo	Código	Descripción	03 04 05
29	0501052245	RODADO SIN NEUMATICO	01 01 01
29A	0502011120	CAJA RODADO TRANSP	01 01 01
29B	0503010328	RODAMIENTO 25590/25523	01 01 01
29C	0503010804	RETENES 00547-B	01 01 01
29D	0521014068	EJE RODADO	01 01 01
29E	0511015949	TUERCA TRABA	01 01 01
29F	0503010329	ARANDELA DE BLOQUEO	01 01 01
29G	0503010330	TUERCA FIJA KM 9	01 01 01
29H	0501010127	TORNILLO ROD 9/16"UN X 1.7/8"	06 06 06
29I	0503010035	TUERCA CONICA 9/16	06 06 06
30	0511060365	FIJADOR RODADO	01 01 01
31	0531015109	TRABA AXLE RODADO	02 02 02
32	0503011052	TUERCA CASTILLO 1.1/4" UNF X 19,5	02 02 02
33	0501010307	ARANDELA PLANA 32.5 X 60 X 4.75	01 01 01
34	0521014023	BRIDA INTERMEDI-RIA	01 01 01
35	0521014024	ARANDELA ESPACIADOR	01 01 01
36	0521014014	BRIDA FIJADORA TRASERA	01 01 01
37	0501010100	TORNILLO 5/8 UNC X 2 C S G.5	04 04 04
38	0503010027	ARANDELA PRESION	04 04 04
39	0531015317	ARANDELA PLANA	02 02 02
40	0531015318	ARANDELA PLANA	02 02 02
41	0521010777	EJE UNION 25,40 X 95	01 01 01
42	0521012538	EJE UNION 31,75 X 90	01 01 01
43	0503010571	PASADOR ABIERTO 1/4" X 1.1/2"	04 04 04
44	0521010575	EJE UNION 25 X 85	01 01 01
45	0501044080	V-LVULA RETENIENDO	01 01 01
46	0503010421	TORNILLO 5/16 UNC X 1.1/2	03 03 03
47	0503010179	ARANDELA PRESION	03 03 03
48	0503010337	TUERCA 5/16	03 03 03
49	0503011968	ADAPTADOR T CON TUERCA	02 02 02
50	0503011627	MACHO ENGANCHE RAP AGR 1/2 NPT	02 02 02
51	0521010498	EJE UNION 25,40 X 130	01 01 01
52	0521010629	EJE UNION 28,00 X 130	02 02 02
53	0503030430	CLAVIJA TRABA 7/16 X 50	03 03 03
54	0521011481	BATIDOR CHASIS	02 02 02
55	0503010013	TUERCA 5/8	02 02 02
56	0503010002	GRASERA 1800	03 03 03
57	0503010004	GRASERA 1890 3/8"	01 01 01
58	0503010691	GRASERA 1/4" NF	01 01 01
59	0501052247	VERTEDERAS TRASERA COMPL	01 01 01
60	0501052246	VERTEDERA DELANTERA COMPL	02 03 04
61	0521010572	EJE UNION 25 X 75	01 01 01
62	0511017480	ARANDELA PLANA	02 02 02
63	0511015994	ARANDELA PLANA	01 01 01
64	0501012916	ARANDELA PLANA 38,50 X 66 X 4,75 ZN	01 01 01
65	0561018588	EJE UNION 37,6 X 243 X 1.1/2	01 01 01
66	0503010010	PASADOR ABIERTO 1/4 X 2.1/2	01 01 01
67	0501080406	MANGUERA 3/8 X 600 TR-TC	02 02 02
68	0501080439	MANGUERA 3/8" X 1100 TR-TR	02 02 02
69	0501080440	MANGUERA 3/8" X 1350 TR-TM	02 02 02



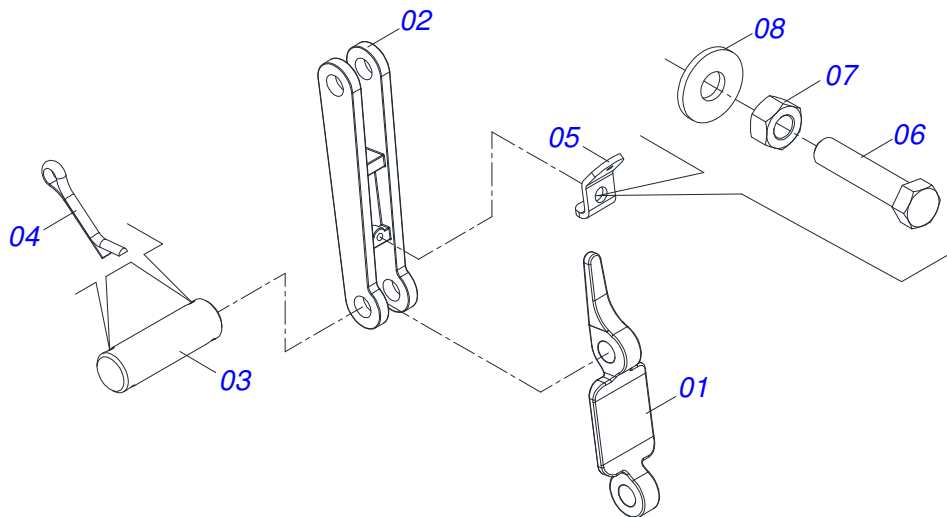
Artículo	Código	Descripción	QT
01	0501110262	TUERCA AJUSTE 245	01
02	0501064001	HUSO EXTENSOR DERECHO	01
03	0501064002	HUSO EXTENSOR IZQUIERDO	01
04	0541018672	CONTRA TUERCA	01
05	0541018673	CONTRA TUERCA	01
06	0503010002	GRASERA 1800	04



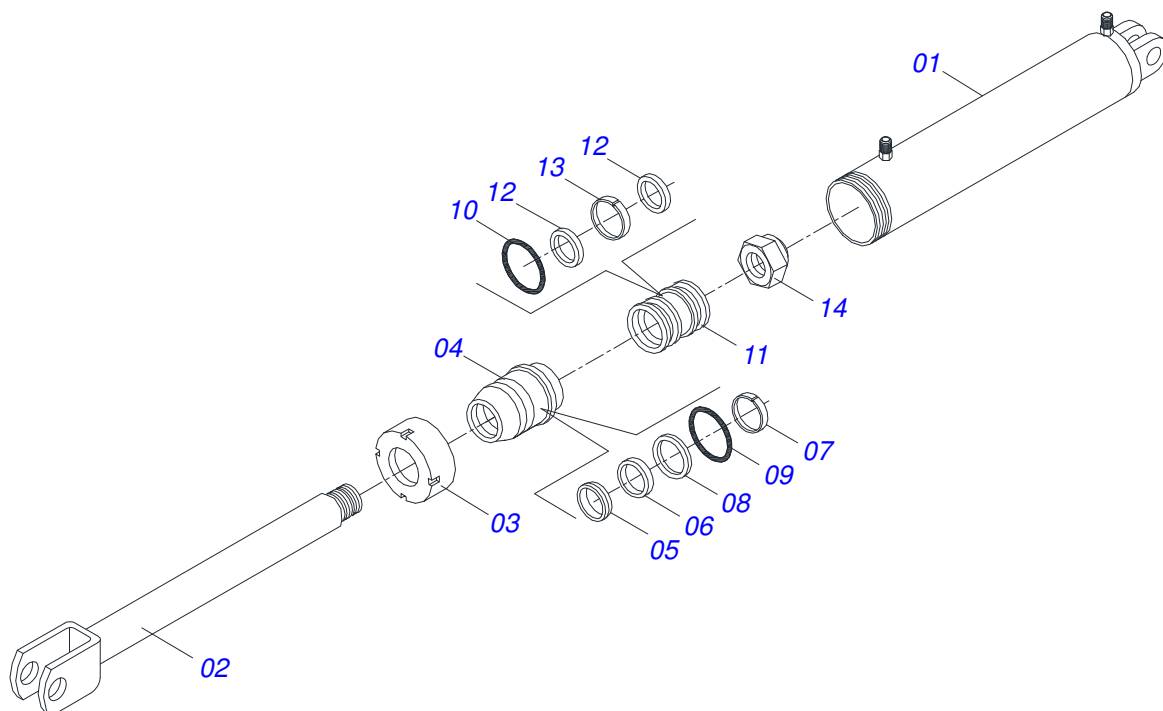
Artículo	Código	Descripción	QT
01	0511060400	VERTEDERA (AARP)	01
02	0511011127	PLACA POLIETILENO	01
03	0503011426	TORNILLO 7/16 UNC X 1.1/4	16
04	0503010244	TUERCA 7/16	25
05	0622380002	PUNTA VERTEDERA	01
06	0503010773	TORNILLO 7/16" UNC X 1.3/4"	05
07	FRISO INFERIOR VERTEDERA	02	
08	0511011126	FRISO SUPERIOR VERTEDERA	02
09	0511011175	GU-AS VERTEDERAS MENOR	02
10	0503011199	TORNILLO 7/16" UNC X 1.1/2"	04
11	0521014037	EJE UNION 28,58 X 213	01
12	0503010571	PASADOR ABIERTO 1/4" X 1.1/2"	04
13	0511052997	CONJUNTO DESVIO ESCARIF	01
14	0503031515	RESORTE TRACCION 32 X 130 X 4,2	01
15	0521014038	EJE UNION 28,58 X 195	01
16	0561018588	EJE UNION 37,6 X 243 X 1.1/2	01
17	0501011301	TUERCA 1.1/2 UNC 6FPP 2.5/16	01
18	0503010010	PASADOR ABIERTO 1/4 X 2.1/2	01
19	0501012803	ARANDELA PLANA	25



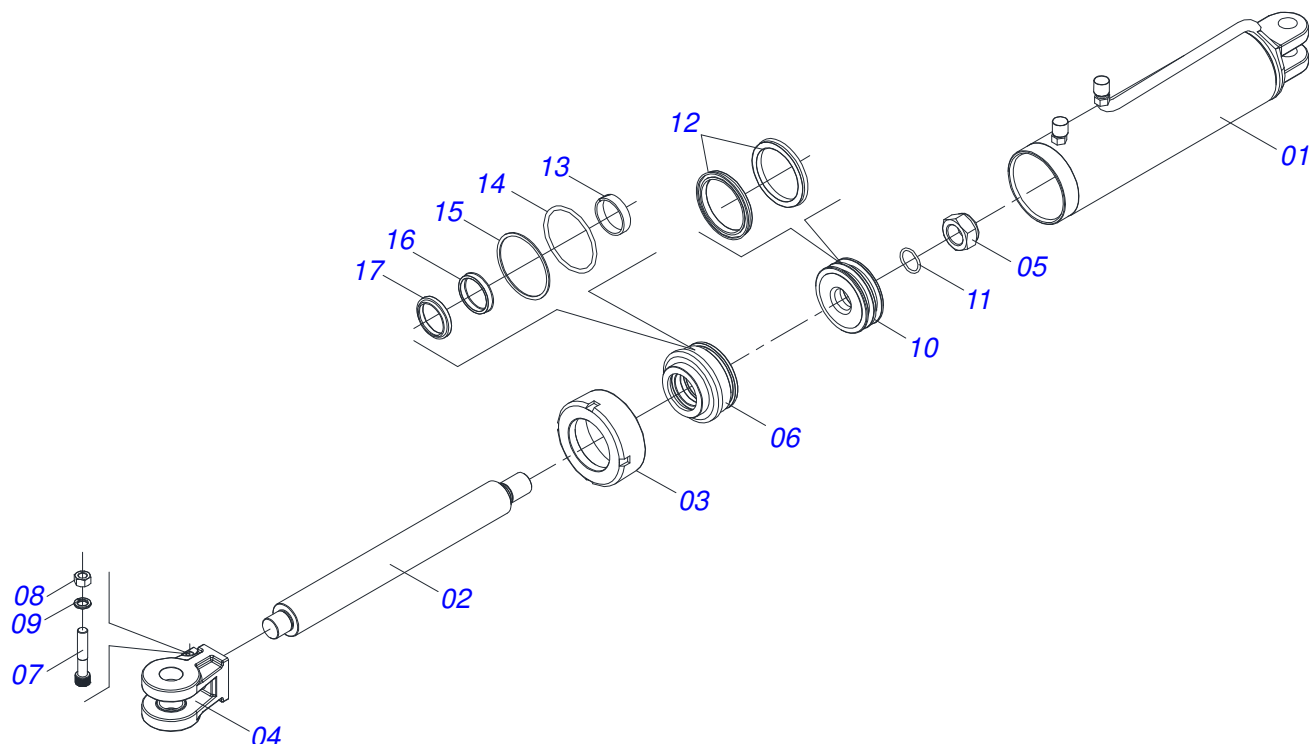
Artículo	Código	Descripción	QT
01	0511060400	VERTEDERA (AARP)	01
02	0511011127	PLACA POLIETILENO	01
03	0503011426	TORNILLO 7/16 UNC X 1.1/4	16
04	0503010244	TUERCA 7/16	29
05	0622380002	PUNTA VERTEDERA	01
06	0503010773	TORNILLO 7/16" UNC X 1.3/4"	05
07	0502070060	FRISO INFERIOR VERTEDERA	02
08	0511011126	FRISO SUPERIOR VERTEDERA	02
09	0511011801	GU-A VERTEDERA MAYOR	02
10	0503011199	TORNILLO 7/16" UNC X 1.1/2"	08
11	0521014037	EJE UNION 28,58 X 213	01
12	0503010571	PASADOR ABIERTO 1/4" X 1.1/2"	04
13	0511052997	CONJUNTO DESVIO ESCARIF	01
14	0503031515	RESORTE TRACCION 32 X 130 X 4,2	01
15	0521014038	EJE UNION 28,58 X 195	01
16	0561018588	EJE UNION 37,6 X 243 X 1.1/2	01
17	0501011301	TUERCA 1.1/2 UNC 6FPP 2.5/16	01
18	0503010010	PASADOR ABIERTO 1/4 X 2.1/2	01
19	0501012803	ARANDELA PLANA	31
20	0501065737	SOPORTE GU-AS TRASERO	01



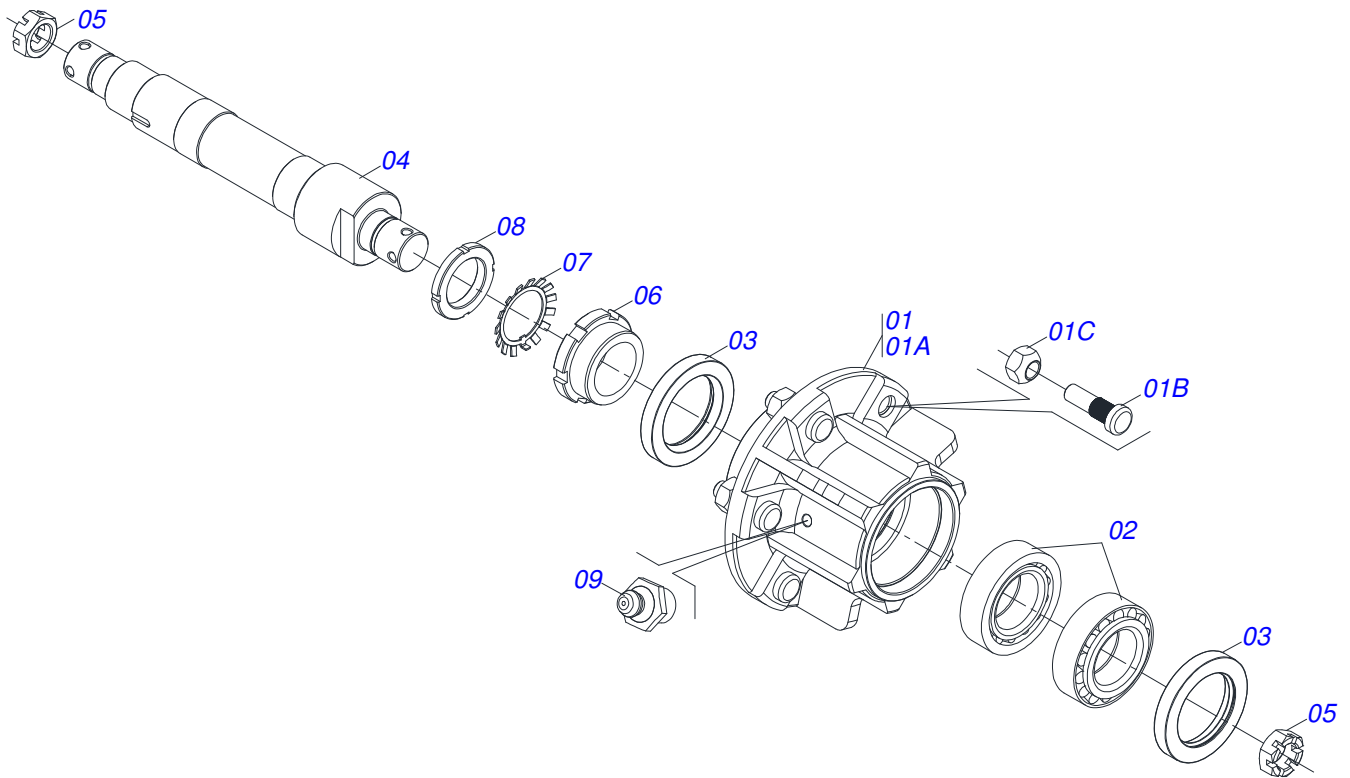
Artículo	Código	Descripción	QT
001	0521011631	DESARME AUTOMATICO	01
002	0502011164	APOYO RESORTE	01
003	0511015689	EJE UNION 28,58 X 90	01
004	0503010571	PASADOR ABIERTO 1/4" X 1.1/2"	02
005	0521014033	FIJADOR RESORTE INF	01
006	0503012555	TORNILLO 7/16" UNC X 2"	01
007	0503010244	TUERCA 7/16	01
008	0501012803	ARANDELA PLANA	01



Artículo	Código	Descripción	QT
01	0501065906	CAMISA 63,50 X 128	01
02	0501069047	EXTENSOR CILINDRO HIDRAULICO	01
03	0502010471	TAPA MOVIL 63,50	01
04	0502010780	SOPORTE ANILLOS 38,1 X 63,	01
05	0503010163	ANILLO RASPADOR D-1500	01
06	0503010989	ANILLO 1870-1500-375-B	01
07	0503010970	ANILLO GUIA INTERNO W1-1650-500	01
08	0503011058	ANILLO BACK-UP 8-330	01
09	0503010161	ANILLO O'RING 2-330 N 3006 9B	01
10	0503010285	ANILLO O'RING 2-222 N 3006-9B	01
11	0502010783	EMBOLO 38 X 63,50	01
12	0503010160	ANILLO 2500 2000	02
13	0503010973	ANILLO GUIA EXTERNO W2-2500-500	01
14	0503010063	TUERCA 1" UNF	01
15	0501032666	JUEGO REPARO COMPL 38,10X63,50	01



Artículo	Código	Descripción	QT
01	0501068739	CAMISA 101,6 X 420	01
02	0521010035	VARÓN	01
03	0502010017	TAPA MOVIL 101,6	01
04	0502040747	HORQUILLA	01
05	0503010044	TUERCA 1.1/4	01
06	0502010778	SOPORTE ANILLOS 50,8 X 101,6	01
07	0503011094	TORNILLO 3/8" UNC X 2" C C S I 12.9	01
08	0503010026	TUERCA 3/8	01
09	0503010025	ARANDELA PRESION 3/8	01
10	0502010682	EMBOLO 50,80 X 101,60	01
11	0503010345	ANILLO O'RING 2-218 N 3006-9B	01
12	0503010043	ANILLO 3750-3250	02
13	0503010952	ANILLO GUIA INTERNO W2-2250-500	01
14	0503010338	ANILLO O'RING 2-342 N 3006-9B	01
15	0503011061	ANILLO BACK-UP 8-342	01
16	0503010991	ANILLO 1870-2000-375-B	01
17	0503010039	ANILLO RASCADOR D-2000	01



Artículo	Código	Descripción	QT
01	0501110733	CAJA RODADO	01
01A	0502011120	CAJA RODADO TRANSP	01
01B	0501010127	TORNILLO ROD 9/16"UN X 1.7/8"	06
01C	0503010035	TUERCA CONICA 9/16	06
02	0503010328	RODAMIENTO 25590/25523	02
03	0503010804	RETENES 00547-B	02
04	0521014068	EJE RODADO	01
05	0503011052	TUERCA CASTILLO 1.1/4" UNF X 19,5	02
06	0511015949	TUERCA TRABA	01
07	0503010329	ARANDELA DE BLOQUEO	01
08	0503010330	TUERCA FIJA KM 9	01
09	0503010002	GRASERA 1800	01



MARCHESAN IMPLEMENTOS E MÁQUINAS AGRÍCOLAS TATU S.A.
AV. Marchesan, 1979 - Casilla de Correos, 131 - CEP 15994-900 - Matão - SP - Brazil
Fono +55 16.3382-8282
(FAX Parts) + 55 16.3382. 8297 - (Export) + 55 16.3382.1003
e.mail: tatu@marchesan.com.br www.marchesan.com.br

Publicaciones Técnicas: Desarrollo
JOSÉ DOMINGOS GASPARI

Publicaciones Técnicas: Revisión
MARINA PEREZ NIZA

Contactos Catálogo:
E-mail = jgaspari@marchesan.com.br

**ORIGINAL PARTS
TATU**

