

# CATÁLOGO DE PIEZAS

## ARADO DE DISCO/VERTEDERAS/TERRAZAD ORAS

TSTA

Código: 0501091280



Serie: S-0893

Rev.: 00

Fecha Rev.: FEVEREIRO/2008

PIEZAS ORIGINALES  
TATU



# PRODUCTOS

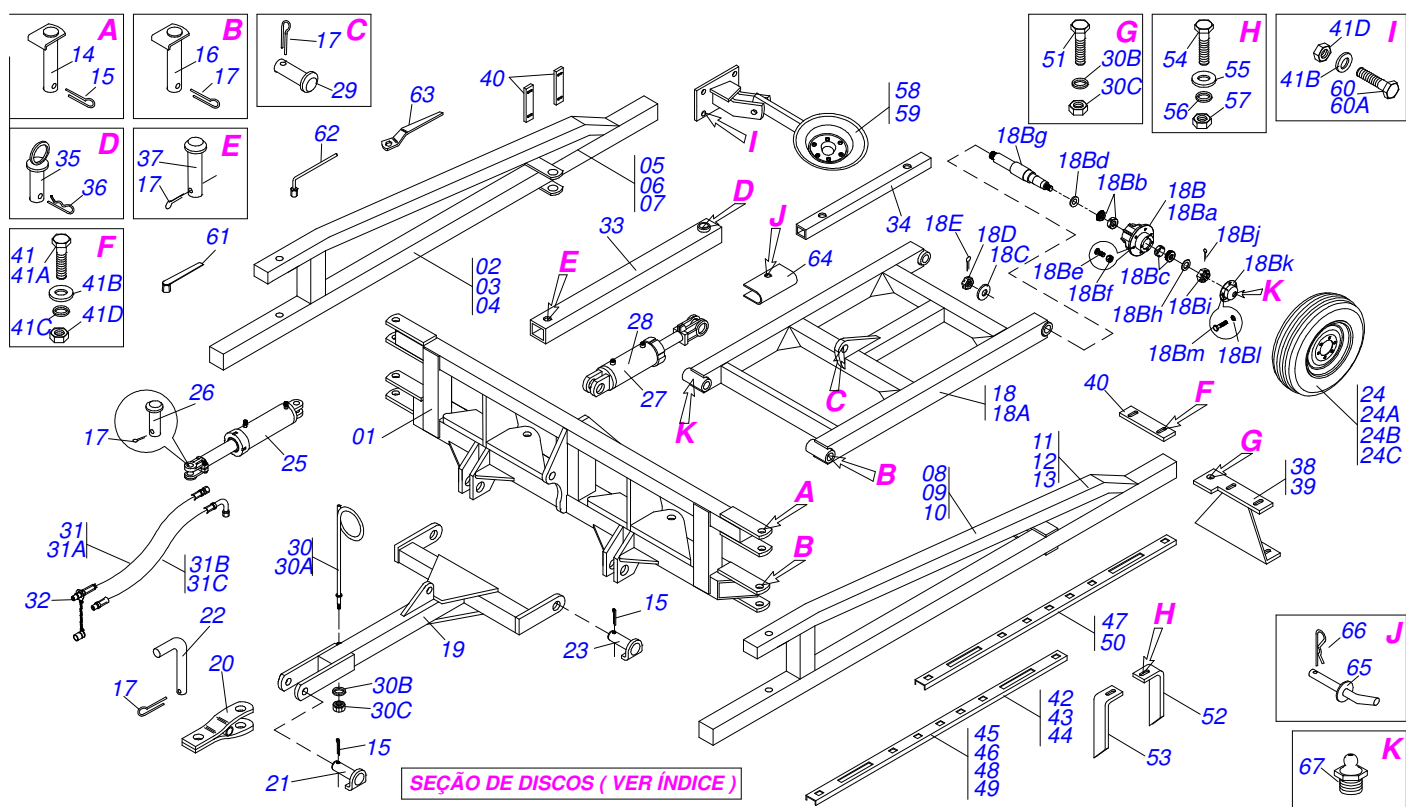
Código	Descripción
0101090069	TSTA 14 X 26"X6,00 DM C/6 MANC S893
0101090073	TSTA 16 X 26"X6,00 DM 4EIXOS S-0893
0101090067	TSTA 20 X 28" X 6,00 CM S-0893
0101090066	TSTA 20 X 28" X 6,00 DM S-0893

## ATENCIÓN: **IMPORTANTE**

MARCHESAN S/A SE RESERVA EL DERECHO DE PERFECCIONAR Y/O MODIFICAR LAS CARACTERÍSTICAS TÉCNICAS DE SUS PRODUCTOS, SIN LA OBLIGACIÓN DE PROCEDER CON LOS YA COMERCIALIZADOS Y SIN CONOCIMIENTO PREVIO DEL DISTRIBUIDOR AUTORIZADO O DEL CONSUMIDOR.

# INDICE

0909090450	TERRAZADORAS SUPER T. ARRASTRE	.....	1
0909090451	RUEDA GUÍA	.....	2
0909090452	SECCION DISCO	.....	3
0909090453	CHUMACERA AGRICOLA COMUM	.....	4
0909090454	CHUMACERA AGRICOLA DUROMARK	.....	5
0501042908	CILINDRO HIDRAULICO 44,45 X 85,7 X 515 X 203	.....	6
0501048420	CIL H 50,8X101,6X515	.....	7
0501048421	CILINDRO HIDRAULICO 50,8 X 127 X 515 X 203	.....	8



Artículo	Código	Descripción	14	16	18	20	22	24
01	0501065593	CHASIS DELANTERO	01	01	01	01	01	01
02	0501066498	CHASIS LATERAL DERECHO	01	00	00	00	00	00
03	0501066500	CHASIS LATERAL DERECHO	00	01	00	00	00	00
04	0501066502	CHASIS LATERAL DERECHO	00	00	01	00	00	00
05	0501066504	CHASIS LATERAL DERECHO	00	00	00	01	00	00
06	0501066506	CHASIS LATERAL DERECHO	00	00	00	00	01	00
07	0501069719	CHASIS LATERAL DERECHO	00	00	00	00	00	01
08	0501066499	CHASIS LATERAL DERECHO	01	00	00	00	00	00
09	0501066501	CHASIS LATERAL IZQUIERDO	00	01	00	00	00	00
10	0501066503	CHASIS LATERAL IZQUIERDO	00	00	01	00	00	00
11	0501066505	CHASIS LATERAL IZQUIERDO	00	00	00	01	00	00
12	0501066507	CHASIS LATERAL IZQUIERDO	00	00	00	00	01	00
13	0501069720	CHASIS LATERAL IZQUIERDO	00	00	00	00	00	01
14	0501064138	EJE UNION 37,5 X 120	02	02	02	02	02	02
15	0503010534	PASADOR ABIERTO 3/8 X 2.1/2	11	11	11	11	11	11
16	0501011315	CLAVIJA 25 X 125	02	02	02	02	02	02
17	0503010571	PASADOR ABIERTO 1/4" X 1.1/2"	07	07	07	07	07	07
18	0501047893	SOPORTE RODADO COMPLETO	01	01	01	01	01	01
18A	0501064165	SOPORTE RODADO	01	01	01	01	01	01
18B	0501051634	RODADO SIN NEUMATICO	02	02	02	02	02	02
18Ba	0502011121	CAJA RODADO	02	02	02	02	02	02
18Bb	0503010006	RODAMIENTO 32210	02	02	02	02	02	02
18Bc	0503010037	RODAMIENTO 30207	02	02	02	02	02	02
18Bd	0503012928	RETENES	02	02	02	02	02	02
18Be	0501010127	TORNILLO ROD 9/16"UN X 1.7/8"	12	12	12	12	12	12
18Bf	0503010035	TUERCA CONICA 9/16	12	12	12	12	12	12
18Bg	0521010821	EJE 63,50 X 420	02	02	02	02	02	02
18Bh	0501016545	ARANDELA PLANA	02	02	02	02	02	02
18Bi	0503030009	TUERCA CASTILLO 1	02	02	02	02	02	02
18Bj	0503010018	PASADOR ABIERTO 5/32 X 1.1/2	02	02	02	02	02	02
18Bk	0502020591	TAPA PROTECCION	02	02	02	02	02	02
18Bl	0503011444	ARANDELA PRESION	08	08	08	08	08	08
18Bm	0503010178	TORNILLO 5/16" UNC X 7/8"	08	08	08	08	08	08

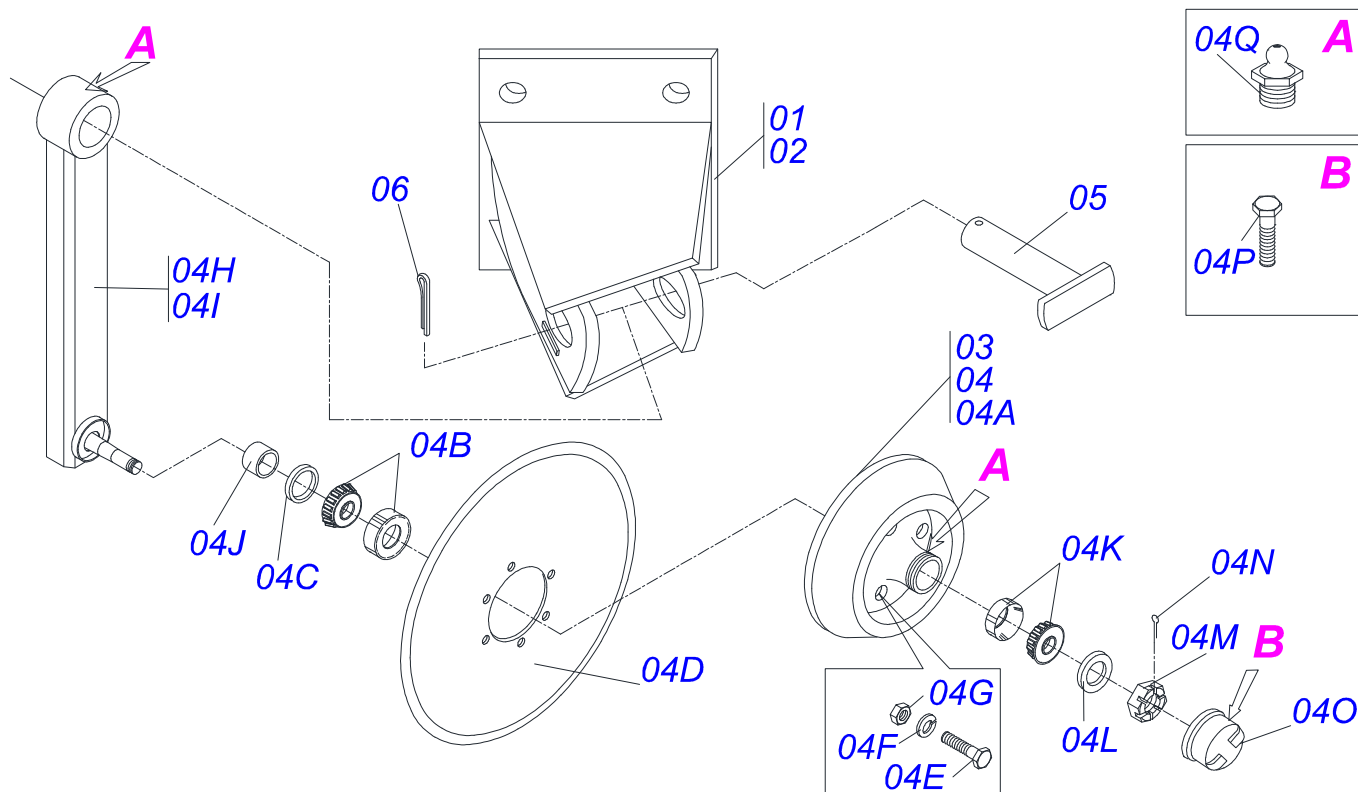
Artículo	Código	Descripción	14	16	18	20	22	24
18C	0501010115	ARANDELA PLANA	02	02	02	02	02	02
18D	0501011301	TUERCA 1.1/2 UNC 6FPP 2.5/16	02	02	02	02	02	02
18E	0503010010	PASADOR ABIERTO 1/4 X 2.1/2	02	02	02	02	02	02
19	0501064288	CABEZAL	01	01	01	01	01	01
20	0501064172	ENGANCHE TRACTOR	01	01	01	01	01	01
21	0501064139	EJE JUNCION 37,50 X 160	01	01	01	01	01	01
22	0501010523	CLAVIJA ENGANCHE	01	01	01	01	01	01
23	0501064137	EJE JUNCION 37,50 X 105	02	02	02	02	02	02
24	0503060091	RUEDA CON NEUM 750 X 16-10L COMP	02	02	02	02	02	02
24A	0503010893	RUEDA	01	01	01	01	01	01
24B	0503010033	CAMARA AIRE 7.50 X 16	01	01	01	01	01	01
24C	0503010120	NEUMATICO 7.50X 16 -10LONAS	01	01	01	01	01	01
25	0501042908	CILINDRO HIDRAULICO 44,45 X 85,7 X 515 X 203	01	01	01	01	01	01
26	0521010576	EJE UNION 25 X 95	02	02	02	02	02	02
27	0501048420	CIL H 50,8X101,6X515	01	01	00	00	00	00
28	0501048421	CILINDRO HIDRAULICO 50,8 X 127 X 515 X 203	00	00	01	01	01	01
29	0521012538	EJE UNION 31,75 X 90	02	02	02	02	02	02
30	0501040257	SOPORTE MANGUERA 3/4" X 1200	01	01	01	01	01	01
30A	0501013935	CUERPO APOYO MANGUERA	01	01	01	01	01	01
30B	0503010023	ARANDELA PRESION	05	05	07	09	09	09
30C	0503010014	TUERCA 3/4" UNC	05	05	07	09	09	09
31	0501051039	JUEGO MANGUERA	01	01	01	01	01	01
31A	0501080384	MANGUERA 3/8 TR-TM	02	02	02	02	02	02
31B	0501080365	MANGUERA 3/8" X 3500	01	01	01	01	01	01
31C	0501080385	MANGUERA 3/8" X 3800 TC-TM	01	01	01	01	01	01
32	0501053834	ACOPLAMIENTO RAPIDO MACHO AGRICOLA CON	04	04	04	04	04	04
33	0501069011	CUERPO BARRA REGULADOR	02	02	02	02	02	02
34	0521010429	BRAZO BARRA ENGANCHE	02	02	02	02	02	02
35	0501064199	CLAVIJA TRABA BARRA ENGANCHE	02	02	02	02	02	02
36	0503031035	PASADOR ABIERTO 6 X 88	02	02	02	02	02	02
37	0521010579	EJE UNION	02	02	02	02	02	02
38	0501066459	ZAPATA DERECHA	02	02	03	04	04	04
39	0501066460	ZAPATA IZQUIERDA	02	02	03	04	04	04
40	0501013907	PLACA FIJADORA	02	02	03	04	04	04
41	0501040733	TORNILLO 1" UNC X 8" COMPLETO	08	08	12	16	16	16
41A	0501014172	TORNILLO 1" UNC X 8"	08	08	12	16	16	16
41B	0501010118	ARANDELA PLANA	16	16	20	24	24	24
41C	0503010012	ARANDELA PRESION 1"	16	16	20	24	24	24
41D	0501010059	TUERCA 1.5/8	16	16	20	24	24	24
42	0511014061	BARRA FIJACION LIMPIADOR 2285	02	00	00	00	00	00
43	0521012576	BARRA FIJACION LIMPIADOR 2285	02	00	00	00	00	00
44	0511014062	BARRA FIJACION LIMPIADOR 2690	00	02	00	00	00	00
45	0521012744	BARRA FIJACION LIMPIADOR 2690	00	02	00	00	00	00
46	0511014063	BARRA FIJACION LIMPIADOR 3090	00	00	02	00	00	00
47	0511014059	BARRA FIJACION TRASERA LIMPIADOR	00	00	00	02	02	00
48	0511014060	BARRA FIJACION LIMPIADOR	00	00	00	02	00	00
49	0511014058	BARRA FIJACION LIMPIADOR 2020	00	00	00	00	02	02
50	0521012173	BARRA FIJACION TRASERA LIMPIADOR	00	00	00	00	00	02
51	0501010827	TORNILLO 3/4 UNC X 2.3/4	04	04	06	08	08	08
52	0501018409	CUERPO LIMPIADOR DELANTERO	10	12	13	14	16	18
53	0501018410	CUERPO LIMPIADOR TRASERO	10	12	13	14	16	18
54	0503011082	TORNILLO 1/2" UNC X 1.3/4"	20	24	26	28	32	36
55	0511017302	ARANDELA PLANA 13.5 X 32.5 X 3.00	20	24	26	28	32	36
56	0503010019	ARANDELA PRESION 1/2"	20	24	26	28	32	36
57	0503010020	TUERCA 1/2	20	24	26	28	32	36
58	0501050447	RUEDA GUÍA COMPLETA DERECHA	01	01	01	01	01	01
59	0501050448	RUEDA GUÍA COMPLETA IZQ	01	01	01	01	01	01
60	0501041894	TORNILLO 1" UNC X 7" COMPLETO	08	08	08	08	08	08
60A	0501010334	TORNILLO 1 UNC X 7	08	08	08	08	08	08
61	0501061617	LLAVE 1 CABO PLANO	01	01	01	01	01	01
62	0501061609	CLAVE 3/4 CABO CILINDRICO	01	01	01	01	01	01
63	0501011431	LLAVE 1.3/4 CABO PLANO	01	01	01	01	01	01



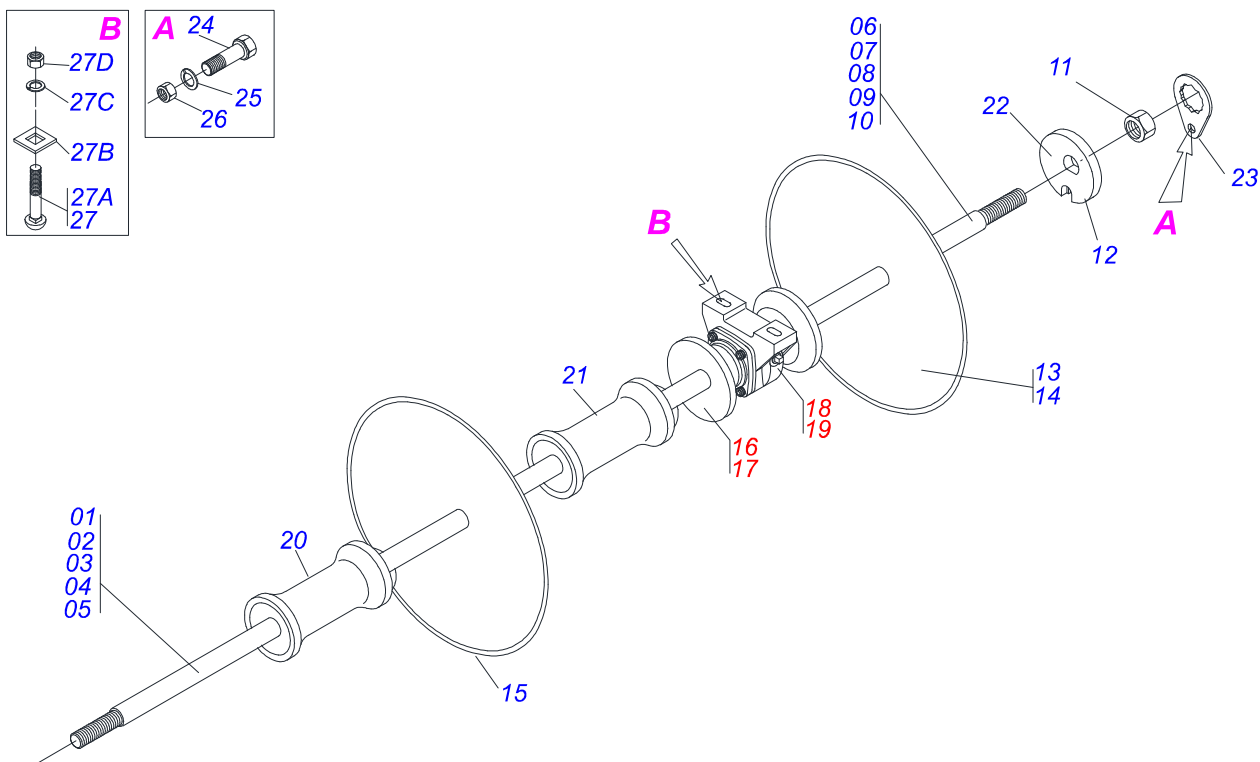
**TSTA**  
**TERRAZADORAS SUPER T. ARRASTRE**

Página 1  
0909090450

Artículo	Código	Descripción	14	16	18	20	22	24
64	0511010839	TRABA P/ TRANSPORTE 200 X 54 X 9,50	01	01	01	01	01	01
65	0501068994	EJE TRABA 8,30 X 78	01	01	01	01	01	01
66	0503030168	PASADOR ABIERTO 3 X 50	01	01	01	01	01	01
67	0503010002	GRASERA 1800	02	02	02	02	02	02

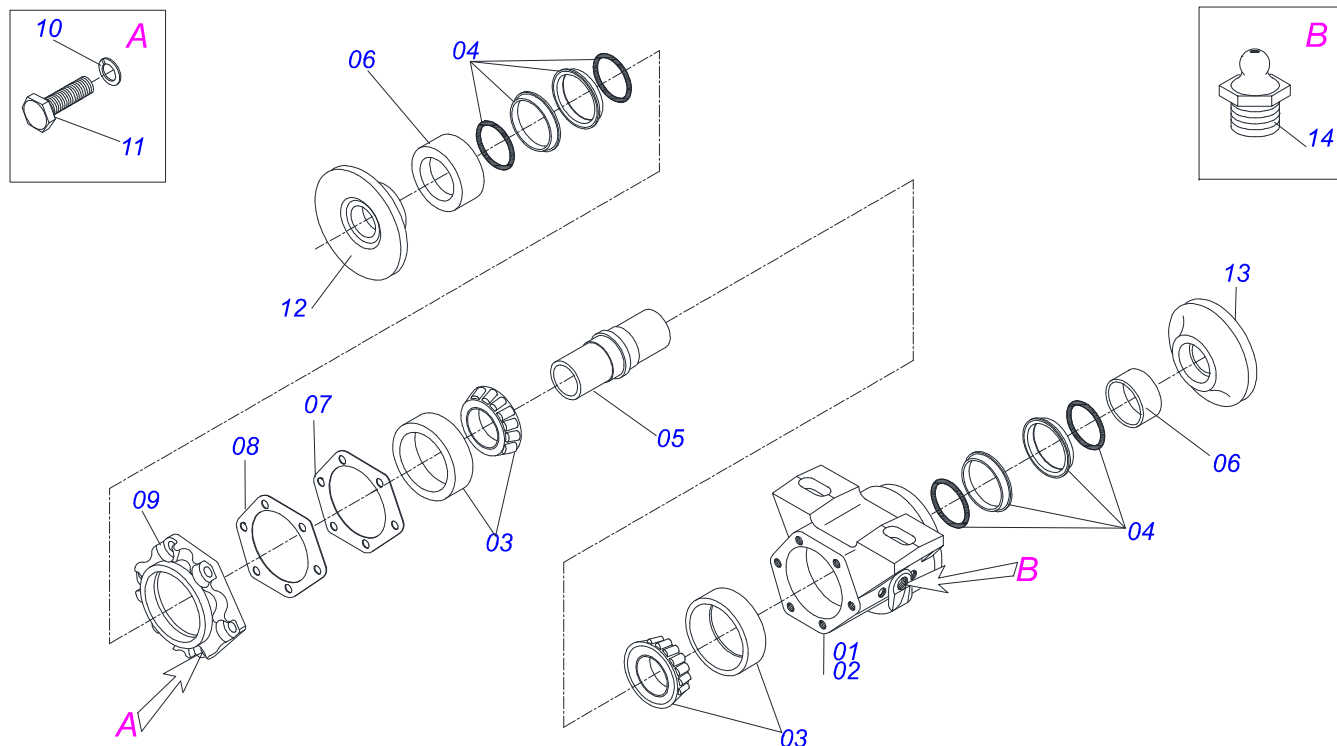


Artículo	Código	Descripción	14	16	18	20	22	24
01	0501065583	SOPORTE DERECHO RUEDA GUÍA	01	01	01	01	01	01
02	0501065584	SOPORTE DERECHO RUEDA GUÍA	01	01	01	01	01	01
03	0501050447	RUEDA GUÍA COMPLETA DERECHA	01	01	01	01	01	01
04	0501050448	RUEDA GUÍA COMPLETA IZQ	01	01	01	01	01	01
04A	0502020405	CUBO RUEDA GUIA	02	02	02	02	02	02
04B	0503010102	RODAMIENTO 25577/25523	02	02	02	02	02	02
04C	0503010804	RETENES 00547-B	02	02	02	02	02	02
04D	0603027001	DISCO PLANO LISO 20 X 4,5	02	02	02	02	02	02
04E	0503011082	TORNILLO 1/2" UNC X 1.3/4"	12	12	12	12	12	12
04F	0503010019	ARANDELA PRESION 1/2"	12	12	12	12	12	12
04G	0503010060	TUERCA 1/2" UNC	12	12	12	12	12	12
04H	0501065586	BRAZO DERECHO	01	01	01	01	01	01
04I	0501065585	BRAZO IZQUIERDO	01	01	01	01	01	01
04J	0501015722	BUJE ESPACIAMIENTO	02	02	02	02	02	02
04K	0503010745	RODAMIENTO 25877/25821	02	02	02	02	02	02
04L	0501010065	ARANDELA PRESION 1"	02	02	02	02	02	02
04M	0503030009	TUERCA CASTILLO 1	02	02	02	02	02	02
04N	0503010018	PASADOR ABIERTO 5/32 X 1.1/2	02	02	02	02	02	02
04O	0502020008	CAPA PROTECCION	02	02	02	02	02	02
04P	0503010011	TORNILLO 5/16" UNC X 1/2"	02	02	02	02	02	02
04Q	0503010002	GRASERA 1800	04	04	04	04	04	04
05	0521010643	EJE UNION 38 X 193	02	02	02	02	02	02
06	0503010534	PASADOR ABIERTO 3/8 X 2.1/2	02	02	02	02	02	02

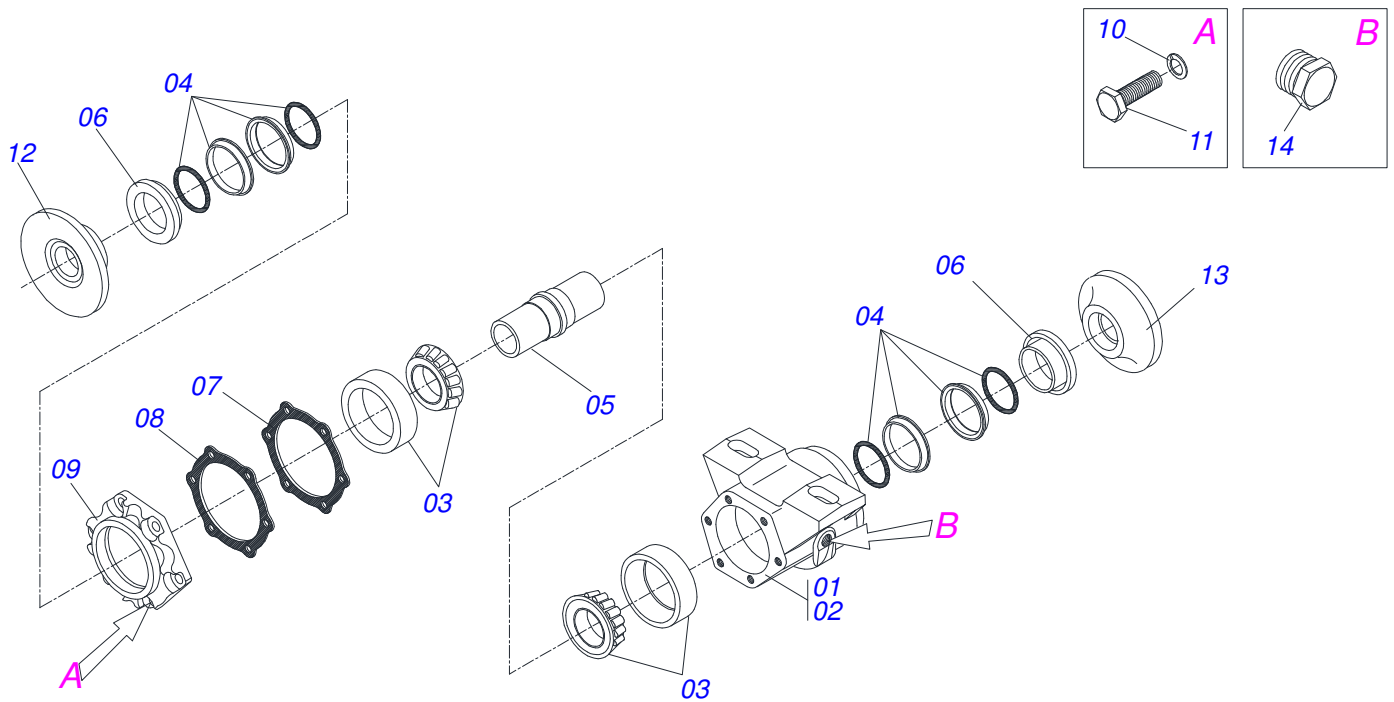


Artículo	Código	Descripción	14	16	18	20	22	24
01	0501046863	EJE 1.5/8 7HPP X 2530	02	00	00	00	00	00
02	0501046865	EJE 1.5/8 7HPP X 2930	00	02	00	00	00	00
03	0501046866	EJE 1.5/8 7HPP X 3310	00	00	02	00	00	00
04	0501046858	EJE 1.5/8 7HPP X 1730	00	00	00	04	00	00
05	0501046862	EJE 1.5/8 7HPP X 2130	00	00	00	00	02	04
06	0501019023	EJE 1.5/8 7HPP X 2530	02	00	00	00	00	00
07	0501019024	EJE 1.5/8 7HPP X 2930	00	02	00	00	00	00
08	0501019022	EJE 1.5/8 7HPP X 3310	00	00	02	00	00	00
09	0501019021	EJE 1.5/8 7HPP X 1730	00	00	00	04	00	00
10	0501019025	EJE 1.5/8 7HPP X 2130	00	00	00	00	02	04
11	0502040640	TUERCA 1.5/8" 7FPP 2.3/4"	04	04	04	08	08	08
12	0502011048	TRABA EJE EXT 1.5/8"	02	02	02	04	04	04
13	0601033005	DISCO LISO 26 X 6	12	14	16	18	20	22
14	0601030005	DISCO LISO 24 X 6	02	02	02	02	02	02
15	0602037004	DISCO REC 28 X 6	00	00	00	18	00	00
16	0501043085	CHUMACERA AGR CM GX 225 1.1/8	02	02	03	04	04	04
17	0501043086	CHUMACERA AGR CM GX 225 1.5/8	02	02	03	04	04	04
18	0501043197	CHUMACERA AGR DM OL 225 1.5/8"	02	02	03	04	04	04
19	0501043198	CHUMACERA AGR DM OL 225 1.5/8"	02	02	03	04	04	04
20	0502010701	SEPARADOR	04	04	06	08	08	08
21	0502010702	SEPARADOR	08	10	10	08	10	10
22	0502011047	TRABA EJE INT 1.5/8"	02	02	02	04	04	04
23	0511014339	TRABA TUERCA 1.5/8"	04	04	04	08	08	08
24	0503011267	TORNILLO 5/8 UNC X 1.1/2	04	04	04	08	08	08
25	0503010027	ARANDELA PRESION	04	04	04	08	08	08
26	0503010013	TUERCA 5/8	04	04	04	08	08	08
27	0511040034	CONJ PIEZAS IMPL 3/4 UNC X 3.1/4 CA	08	08	12	16	16	16
27A	0501017303	TORNILLO 3/4" UNC X 3.1/4"	08	08	12	16	16	16
27B	0501010949	TRABA TORNILLO 3/4"	08	08	12	16	16	16
27C	0501010322	ARANDELA PLANA 20.50 X 46 X 4.75	08	08	12	16	16	16
27D	0503010014	TUERCA 3/4" UNC	16	16	24	32	32	32

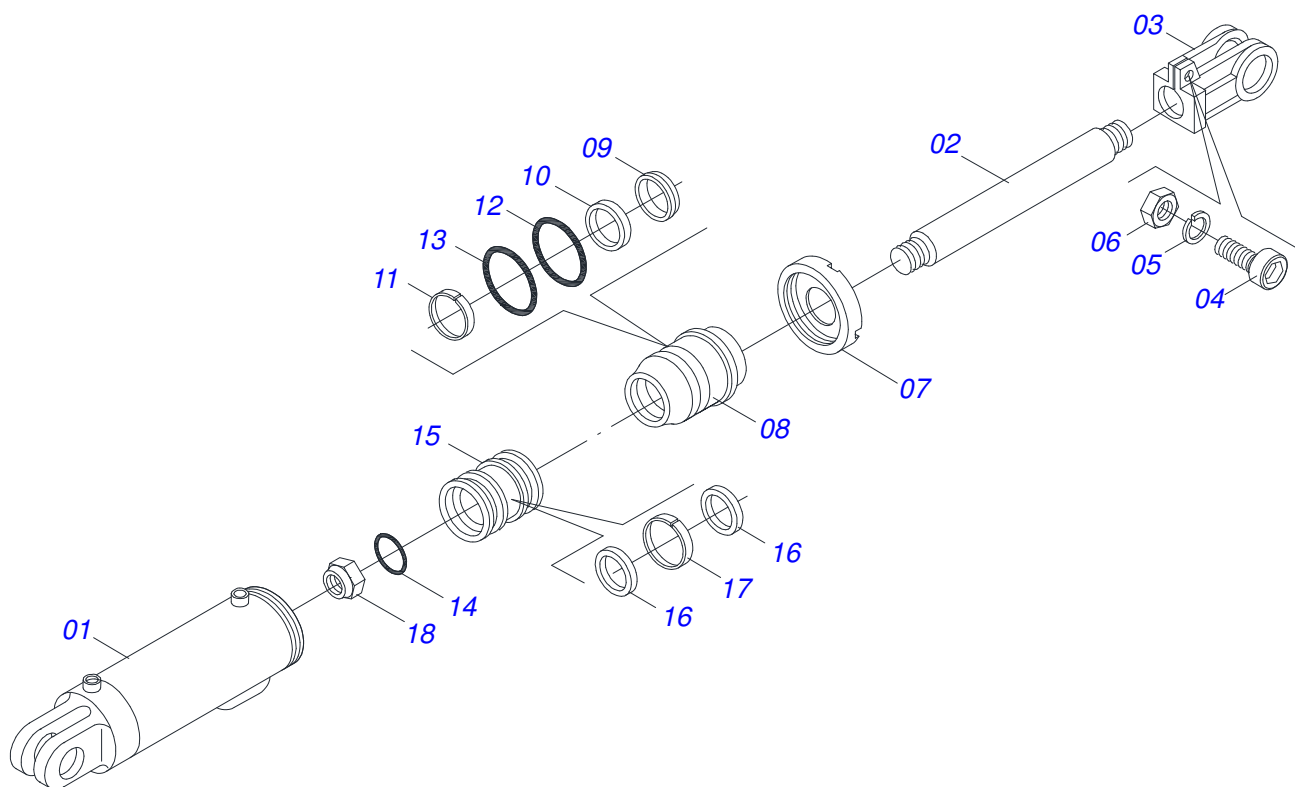




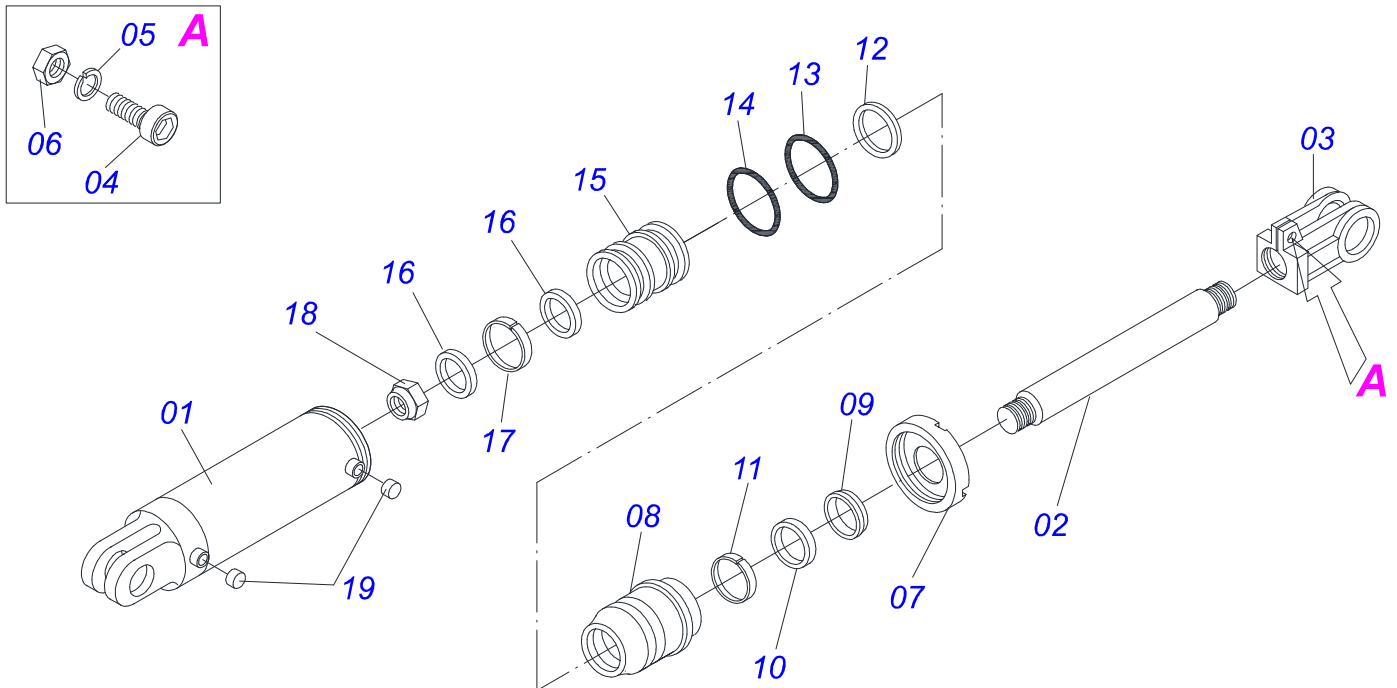
Artículo	Código	Descripción	QT
00	0501043085	CHUMACERA AGR CM GX 225 1.1/8	01
00A	0501043086	CHUMACERA AGR CM GX 225 1.5/8	01
01	0502020479	CAJA CHUMACERA CM	01
02	0502020480	CAJA CHUMACERA CM	01
03	0503010005	RODAMIENTO 32212	02
04	0503010087	RETENES 02017-GB	02
05	0502010899	EJE CM/DM	01
06	0501010986	BUJE SEPARADORA	01
07	0503030685	EMPAQUETADURA 142 X 113,2 X 0,1	01
08	0503030030	EMPAQUETADURA 142 X 113,2 X 0,3	03
09	0502020523	TAPA CAJA CM	01
10	0503011443	ARANDELA PRESION	06
11	0503011087	TORNILLO 3/8 UNC X 1	06
12	0502040239	APOYO EXT DEL DISCO	01
13	0502040240	APOYO INT DEL DISCO	01
14	0503010002	GRASERA 1800	01



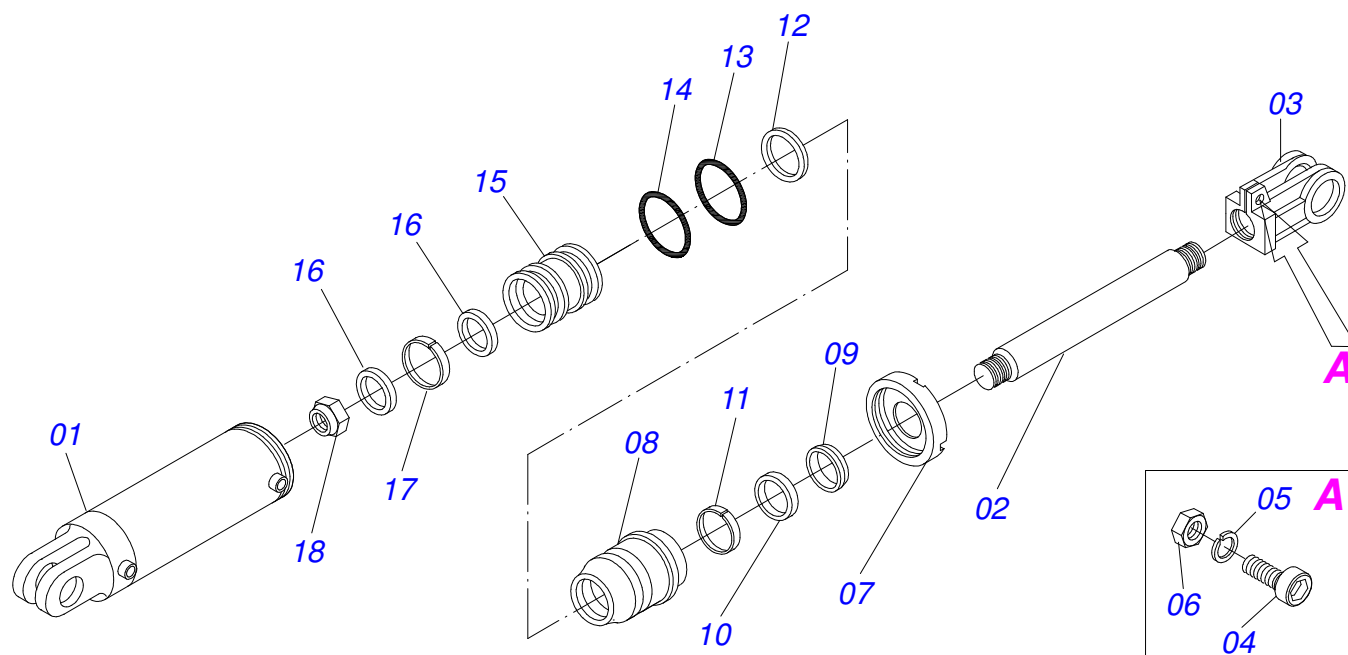
Artículo	Código	Descripción	QT
00	0501043197	CHUMACERA AGR DM OL 225 1.5/8"	01
00A	0501043198	CHUMACERA AGR DM OL 225 1.5/8"	01
01	0502020481	CAJA DEL CHUMACERA DM	01
02	0502020482	CAJA DEL CHUMACERA DM	01
03	0503010005	RODAMIENTO 32212	02
04	0503030027	RETEN LP JB-255	02
05	0502010899	EJE CM/DM	01
06	0502040287	ALOJAMIENTO RETENES C/ BUCHA	02
07	0503030685	EMPAQUETADURA 142 X 113,2 X 0,1	01
08	0503030030	EMPAQUETADURA 142 X 113,2 X 0,3	02
09	0502020161	TAPA CAJA DM	01
10	0503011443	ARANDELA PRESION	06
11	0503011087	TORNILLO 3/8 UNC X 1	06
12	0502040239	APOYO EXT DEL DISCO	01
13	0502040240	APOYO INT DEL DISCO	01
14	0503010856	TAPON R3/8" BSPT	01



Artículo	Código	Descripción	
01	0501064255	CAMISA 85,7 X 203	01
02	0501018532	VASTAGO 44,45 X 396	01
03	0502040493	HORQUILLA 26,50 R41	01
04	0503011094	TORNILLO 3/8" UNC X 2" C C S I 12.9	01
05	0503010025	ARANDELA PRESION 3/8	01
06	0503010026	TUERCA 3/8	01
07	0502010993	TAPA MOVIL 85,72	01
08	0502010781	SOPORTE ANILLOS 44,45 X 85,72	01
09	0503010761	ANILLO RASCADOR D-1750	01
10	0503010990	ANILLO 1870-1750-375-B	01
11	0503010949	ANILLO GUIA INTERNO W2-2000-500	01
12	0503011060	ANILLO BACK-UP 8-336	01
13	0503010976	ANILLO O'RING 2-336 N 3006-9B	01
14	0503010042	ANILLO O'RING 2-214 N 3006-9B	01
15	0502010843	EMBOLO 44,45 X 85,7	01
16	0503010170	ANILLO 3120 2750	02
17	0503010948	ANILLO GUIA EXTERNO W4-3346-590	01
18	0503010063	TUERCA 1" UNF	01
19	0501031796	JUEGO REPARO COMPLETO CILINDRO	



Artículo	Código	Descripción	QT
01	0501069906	CAMISA 101,6 X 398	01
02	0521010422	EXTENSOR CILINDRO HIDRAULICO	01
03	0502040747	HORQUILLA	01
04	0503011094	TORNILLO 3/8" UNC X 2" C C S I 12.9	01
05	0503010025	ARANDELA PRESION 3/8	01
06	0503010026	TUERCA 3/8	01
07	0502010017	TAPA MOVIL 101,6	01
08	0502010778	SOPORTE ANILLOS 50,8 X 101,6	01
09	0503010039	ANILLO RASCADOR D-2000	01
10	0503010991	ANILLO 1870-2000-375-B	01
11	0503010952	ANILLO GUIA INTERNO W2-2250-500	01
12	0503011061	ANILLO BACK-UP 8-342	01
13	0503010338	ANILLO O-RING 2-342 N 3006-9B	01
14	0503010345	ANILLO O-RING 2-218 N 3006-9B	01
15	0502010992	EMBOLO 50,8 X 101,6	01
16	0503010043	ANILLO 3750-3250	02
17	0503010994	ANILLO GUIA EXTERNO W2-4000-500	01
18	0503010817	TUERCA 1.1/4	01
19	0503030385	TAPON	02



Artículo	Código	Descripción	QT
00	0501048421	CILINDRO HIDRAULICO 50,8 X 127 X 515 X 203	01
01	0501069909	CAMISA 127 X 328	01
02	0521017401	EXTENSOR 50,8 X 390	01
03	0502040747	HORQUILLA	01
04	0503011094	TORNILLO 3/8" UNC X 2" C C S I 12.9	01
05	0503010025	ARANDELA PRESION 3/8	01
06	0503010026	TUERCA 3/8	01
07	0502010382	TAPA MOVIL 127	01
08	0502011000	SOPORTE ANILLOS 50,8 X 12	01
09	0503010039	ANILLO RASCADOR D-2000	01
10	0503010991	ANILLO 1870-2000-375-B	01
11	0503010952	ANILLO GUIA INTERNO W2-2250-500	01
12	0503011062	ANILLO BACK-UP 8-425	01
13	0503010351	ANILLO O'RING 2-425 N 3006-9B	01
14	0503010345	ANILLO O'RING 2-218 N 3006-9B	01
15	0502010963	EMBOLO 50,8 X 127	01
16	0503010552	ANILLO 3750-4250-625-B	02
17	0503010974	ANILLO GUIA EXTERNO W2-5000-500	01
18	0503010817	TUERCA 1.1/4	01
19	0501031961	JUEGO REPARO COMPLETO	





**MARCHESAN IMPLEMENTOS E MÁQUINAS AGRÍCOLAS TATU S.A.**  
AV. Marchesan, 1979 - Casilla de Correos, 131 - CEP 15994-900 - Matão - SP - Brazil  
Fono +55 16.3382-8282  
(FAX Parts) + 55 16.3382. 8297 - (Export) + 55 16.3382.1003  
e.mail: [tatu@marchesan.com.br](mailto:tatu@marchesan.com.br)    [www.marchesan.com.br](http://www.marchesan.com.br)

**Publicaciones Técnicas: Desarrollo**  
JOÃO VIRGINIO ROCHA

**Publicaciones Técnicas: Revisión**  
MARINA PEREZ NIZA

*Contactos Catálogo:*  
*E-mail = [jgaspari@marchesan.com.br](mailto:jgaspari@marchesan.com.br)*

**ORIGINAL PARTS  
TATU**

