

UTILITÁRIOS

## GAT 1000

**Código:** 0501091275  
**Série:** S-0881  
**Revisão:** 00  
**Data da Revisão:** ABRIL/2016

# CATÁLOGO DE PEÇAS



**MARCHESAN**



# PRODUTOS

Código	Descrição	
0407010001	GAT 1000	S-0881

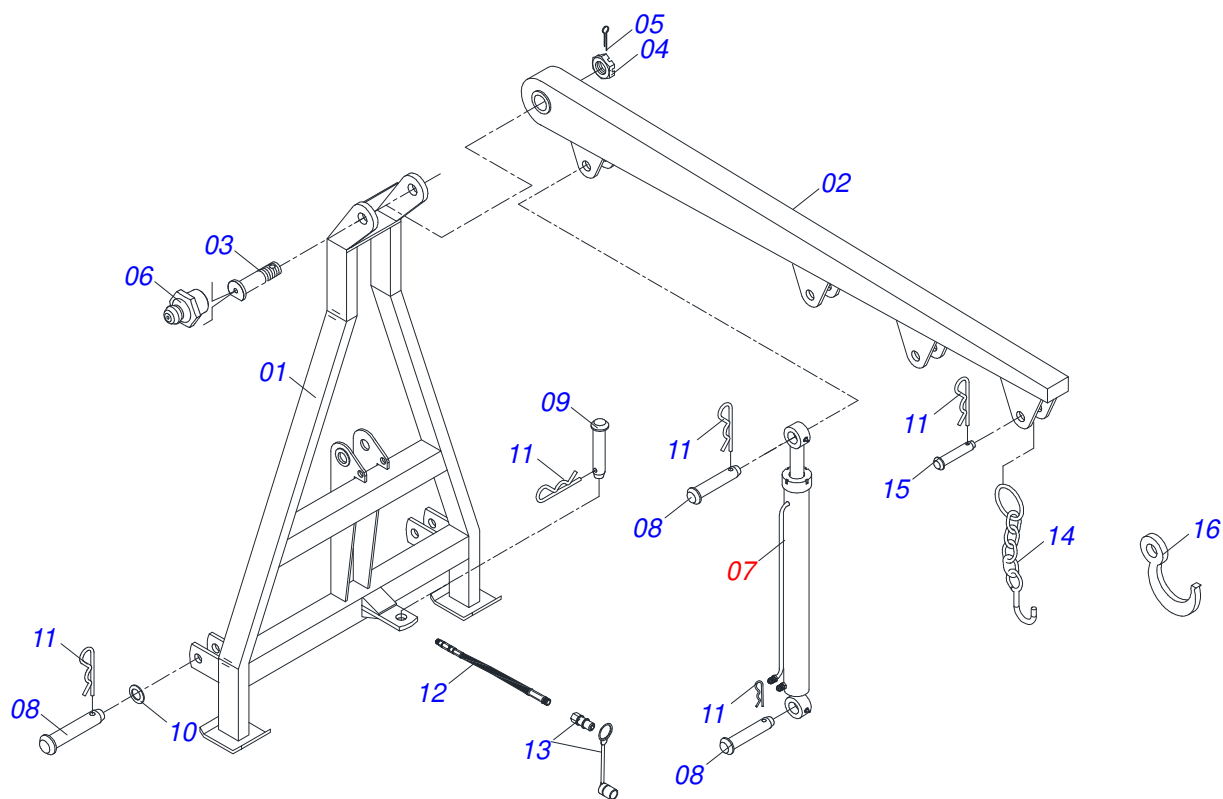
## **ATENÇÃO: IMPORTANTE**

A Marchesan S.A. reserva o direito de aperfeiçoar e/ou alterar as características técnicas de seus produtos, sem a obrigação de assim proceder com os já comercializados e sem conhecimento prévio da revenda ou do consumidor. As fotos e desenhos são meramente ilustrativos.

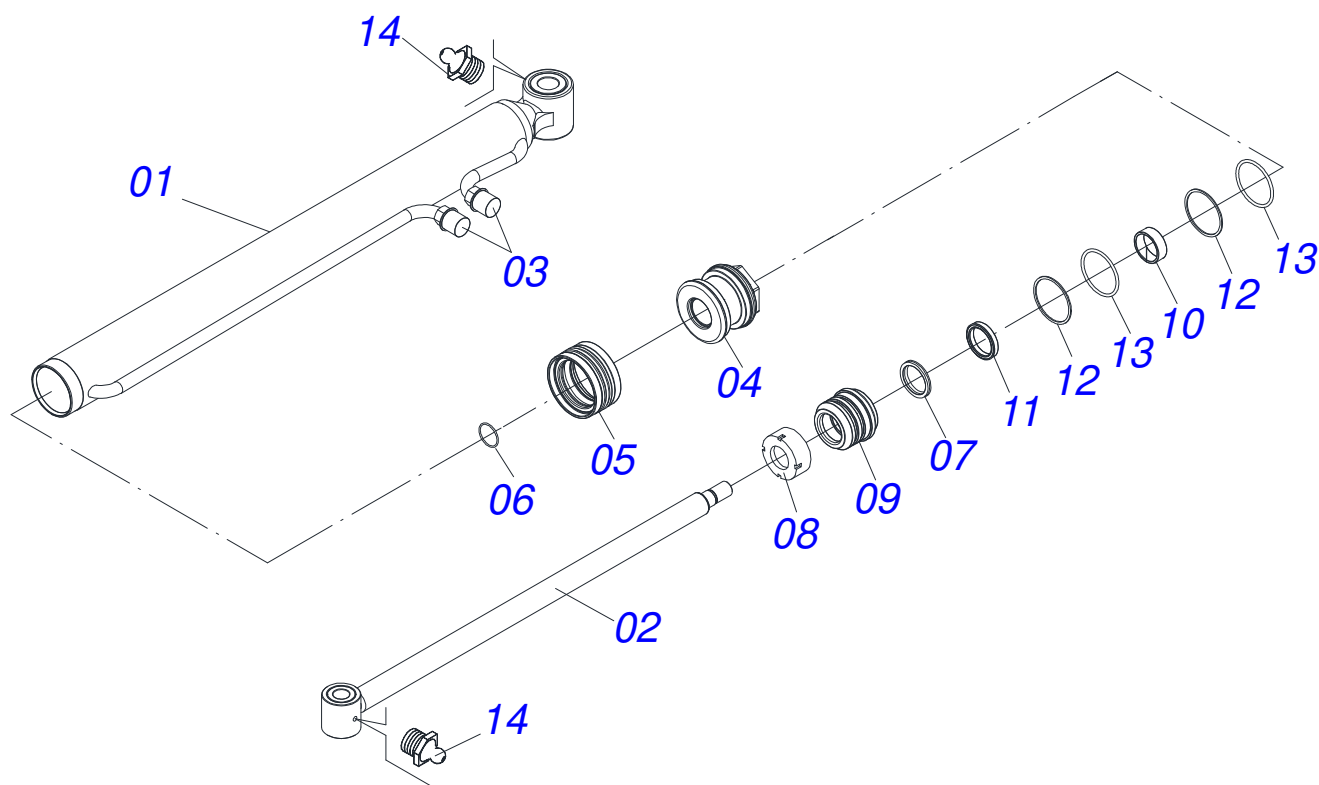


# INDICE

0909090372	GAT 1000	.....	1
0511058432	CILINDRO HIDRAULICO 38,10 X 63,50 X 950 X 708	.....	2



Item	Código	Descrição	Ver Pág.	QT
01	0501061062	CHASSI GAT 1000		01
02	0501061063	CHASSI MOVEL GAT 1000		01
03	0501010664	EIXO JUNCAO 38 X 276		01
04	0501011301	PORCA CASTELO 1.1/2 UNC 6 FPP SEXTAVADA 2.5/16 ZN		01
05	0503010010	CONTRAPINO 1/4 X 2.1/2		01
06	0503010002	GRAXEIRA 1800		01
07	0511058432	CILINDRO HIDRAULICO 38,10 X 63,50 X 950 X 708	2	01
08	0521012533	EIXO JUNCAO 25 X 140 FURO 125 ZN		04
09	0521010585	EIXO JUNCAO 25 X 150 FURO 135 ZN		01
10	0501010065	ARRUELA LISA 28 X 58 X 4,75 ZN		04
11	0503031035	CUPILHA 6 X 88		05
12	0501080071	MANG 1/2 X 1350 TR-TM		02
13	0501053834	MACHO ENGATE RAPIDO 1/2 NPT		02
14	0501061070	CORR 5/16 X 29 ELOS C/GANCHO		01
15	0521010580	EIXO JUNCAO 25 X 120 FURO 105 ZN		01
16	0501013277	GANCHO GAT 800		01



Item	Código	Descrição	Ver Pág.	QT
001	0501062078	CAMISA 63,50 X 710 GAT 1000		01
002	0521066633	CORPO HASTE 38,10 X 877 GAT 1000		01
003	0503030387	PLUG CILINDRICO N-004		02
004	0502012837	EMBOLO 63,50 X 54		01
005	0503018005	ANEL ZW 106300260 AGEL		01
006	0503011109	ANEL O RING 2-119 N 3006 9B		01
007	0503010163	ANEL RASPADOR D-1500		01
008	0502010471	TAMPA MOVEL 63,50		01
009	0581010668	SUPORTE ANEIS 38,1 X 63,5 DMC		01
010	0503018004	ANEL G.I.1.1/2 X 5/8 - 1755 AGEL		01
011	0503018003	GAXETA 1870-1500-312B POLYMAX		01
012	0503018163	ANEL BACK-UP 8-228 N 3006-90B		02
013	0503018162	ANEL O RING 2-228 N 3006-90B		02
014	0503010002	GRAXEIRA 1800		02





**MARCHESAN**

**Publicações Técnicas | Elaboração e Revisão**

JOÃO VIRGINIO ROCHA

[www.marchesan.com.br](http://www.marchesan.com.br)

