

UTILITARIOS

GAT 1000

Código: 0501091275

Serie: S-0881

Revisión: 00

Fecha de Revisión: ABRIL/2016

CATALOGO DE PARTES



MARCHESAN



PRODUCTOS

| Código | Descripción | |
|------------|-------------|--------|
| 0407010001 | GAT 1000 | S-0881 |

ATENCIÓN: IMPORTANTE

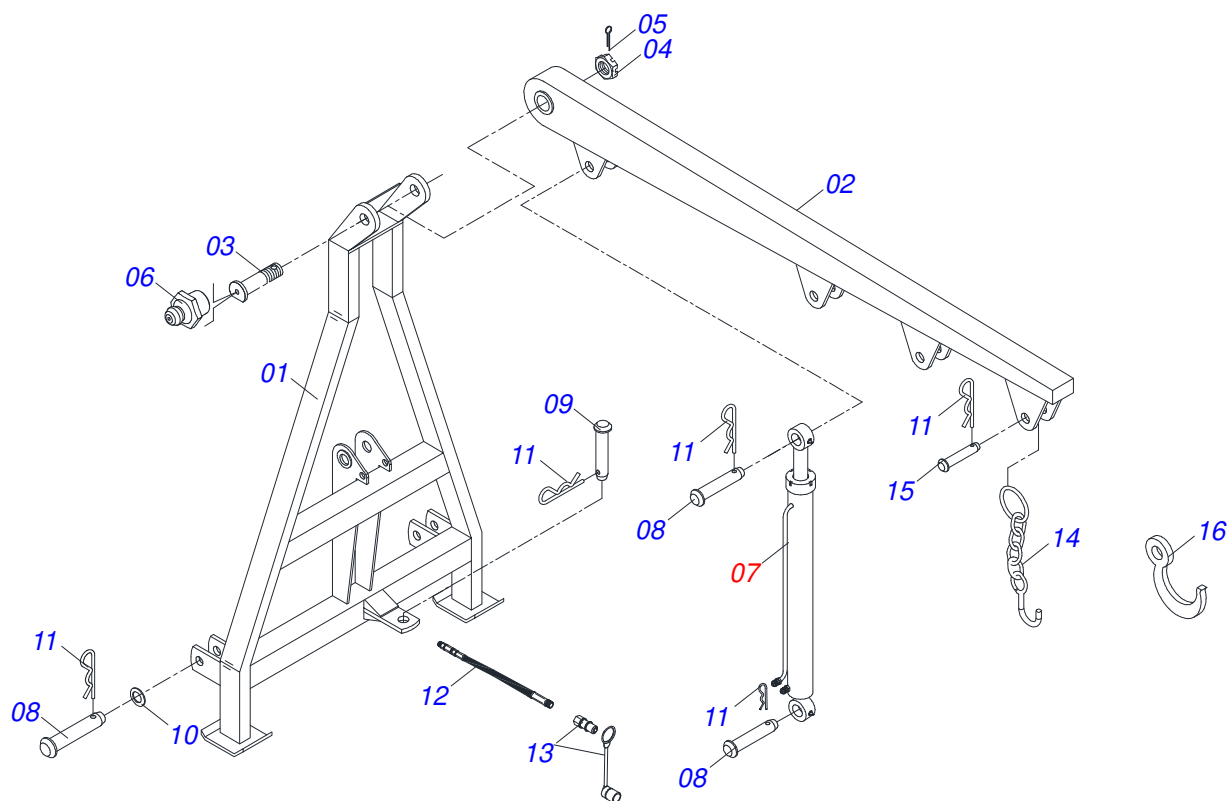
Marchesan S.A. se reserva el derecho de perfeccionar y/o cambiar las características técnicas de sus productos, sin previo aviso y sin la obligación de proceder con los ya comercializados y sin conocimiento previo del revendedor o consumidor. Las fotos son únicamente ilustrativas.



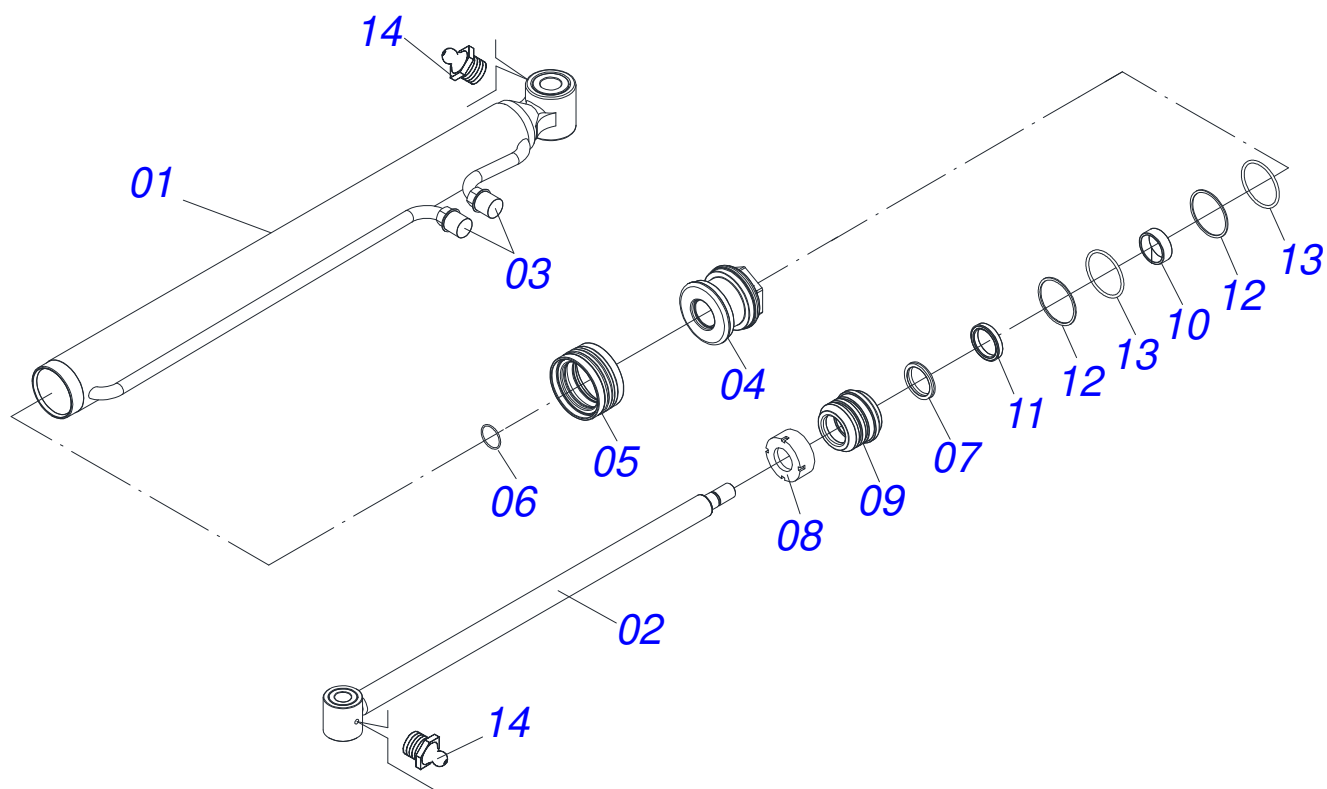
MARCHESAN

ÍNDICE

| | | | |
|------------|---|-------|---|
| 0909090372 | GUINCHE AGR-COLA TATU 1000 | | 1 |
| 0511058432 | CILINDRO HIDRAULICO 38,1 X 63,5 X 950 X 708 | | 2 |



| Artículo | Código | Descripción | Ver Pág. | QT |
|----------|------------|---|----------|----|
| 01 | 0501061062 | CHASIS GAT 1000 | | 01 |
| 02 | 0501061063 | CHASIS M+VIL GAT 1000 | | 01 |
| 03 | 0501010664 | EJE UNION 38 X 276 | | 01 |
| 04 | 0501011301 | TUERCA 1.1/2 UNC 6FPP 2.5/16 | | 01 |
| 05 | 0503010010 | PASADOR ABIERTO 1/4 X 2.1/2 | | 01 |
| 06 | 0503010002 | GRASERA 1800 | | 01 |
| 07 | 0511058432 | CILINDRO HIDRAULICO 38,1 X 63,5 X 950 X 708 | 2 | 01 |
| 08 | 0521012533 | EJE UNION | | 04 |
| 09 | 0521010585 | EJE UNION 25 X 150 | | 01 |
| 10 | 0501010065 | ARANDELA PRESION 1" | | 04 |
| 11 | 0503031035 | PASADOR (GRAPA DE SUJECION) | | 05 |
| 12 | 0501080071 | MANGUERA 1/2 X 1350 TR-TM | | 02 |
| 13 | 0501053834 | ACOPLAMIENTO RAPIDO MACHO | | 02 |
| 14 | 0501061070 | CADENA 5/16 X 29 ESLABON CON GANCHO | | 01 |
| 15 | 0521010580 | EJE UNION | | 01 |
| 16 | 0501013277 | GANCHO | | 01 |



| Artículo | Código | Descripción | Ver Pág. | QT |
|----------|------------|-------------------------------|----------|----|
| 001 | 0501062078 | CAMISA 63,50 X 710 | | 01 |
| 002 | 0521066633 | CORPO VASTAGO | | 01 |
| 003 | 0503030387 | TAPON | | 02 |
| 004 | 0502012837 | EMBOLO | | 01 |
| 005 | 0503018005 | ANILLO | | 01 |
| 006 | 0503011109 | ANILLO O'RING 2-119 N 3006-9B | | 01 |
| 007 | 0503010163 | ANILLO RASPADOR D-1500 | | 01 |
| 008 | 0502010471 | TAPA MOVIL 63,50 | | 01 |
| 009 | 0581010668 | SOPORTE ANILLOS | | 01 |
| 010 | 0503018004 | ANILLO | | 01 |
| 011 | 0503018003 | ANILLO | | 01 |
| 012 | 0503018163 | ANILLO BACK-UP | | 02 |
| 013 | 0503018162 | ANILLO O'RING | | 02 |
| 014 | 0503010002 | GRASERA 1800 | | 02 |



MARCHESAN

Publicaciones Técnicas | Elaboración y Revisión
JOÃO VIRGINIO ROCHA

www.marchesan.com.br

