

CATALOGO DE PARTES



UTILITARIOS

Código:

0501091274

Producto:

GAT 800



Serie:

S-0696

Revisión:

00

Fecha de Revisión:

ABRIL/2016



PRODUCTOS

Código	Descripción
0407010004	GAT 800 CATEGORIA 1
0407010002	GAT 800 S-0881
0407010007	GAT 800 MF S-0696

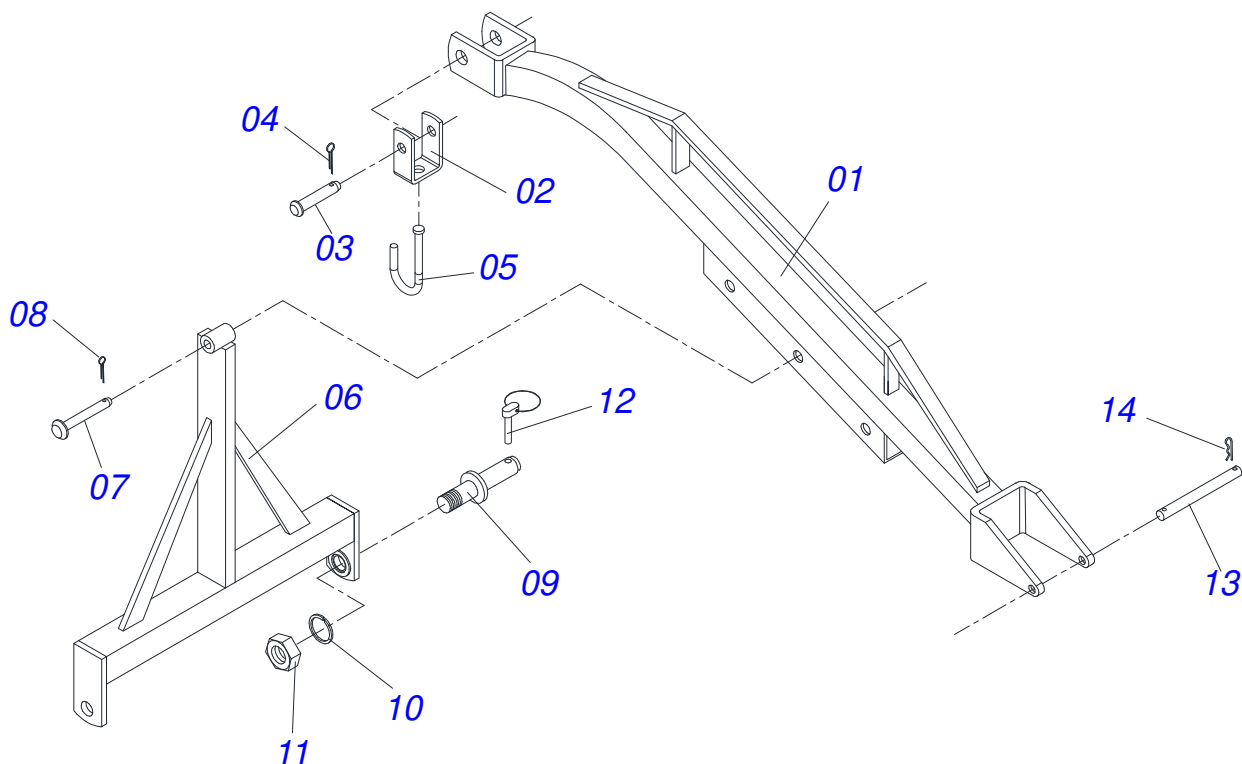
ATENCIÓN: IMPORTANTE

Marchesan S.A. se reserva el derecho de perfeccionar y/o cambiar las características técnicas de sus productos, sin previo aviso y sin la obligación de proceder con los ya comercializados y sin conocimiento previo del revendedor o consumidor.

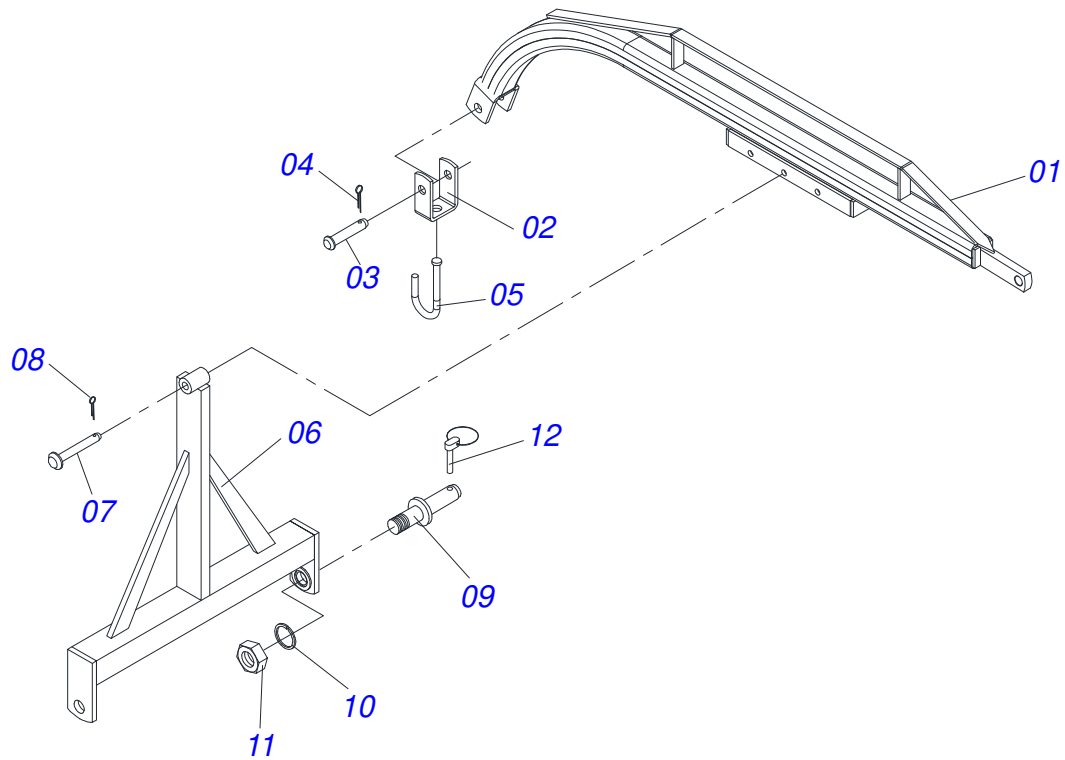


ÍNDICE

0909090371	GUINCHE AGR-COLA TATU 800	1
0909090922	GAT 800	2



Artículo	Código	Descripción	Ver Pág.
01	0501068121	CHASIS MF GAT 800	01
02	0511016686	U ENGANCHE GANCHO	01
03	0521010579	EJE UNION	01
04	0503010571	PASADOR ABIERTO 1/4" X 1.1/2"	01
05	0501067537	GANCHO 25,4 X 100	01
06	0501062596	CABEZAL	01
07	0501011388	EJE UNION	01
08	0503010018	PASADOR ABIERTO 5/32 X 1.1/2	01
09	0521010635	EJE UNION CLASE 2 X 145	02
10	0503010012	ARANDELA PRESION 1"	02
11	0503010340	TUERCA 1	02
12	0503030430	CLAVIJA TRABA 7/16 X 50	02
13	0521010524	EJE UNION 25,4 X 100	01
14	0503030012	PASADOR ABIERTO	02



Artículo	Código	Descripción	Ver Pág.	QT
01	0501062595	CHASIS GAT 800		01
02	0511016686	U ENGANCHE GANCHO		01
03	0521010579	EJE UNION		01
04	0503010571	PASADOR ABIERTO 1/4" X 1.1/2"		01
05	0501067537	GANCHO 25,4 X 100		01
06	0501062596	CABEZAL		01
07	0501011388	EJE UNION		01
08	0503010018	PASADOR ABIERTO 5/32 X 1.1/2"		01
09	0521010635	EJE UNION CLASE 2 X 145		02
10	0503010012	ARANDELA PRESION 1"		02
11	0503010340	TUERCA 1		02
12	0503030430	CLAVIJA TRABA 7/16 X 50		02



www.marchesan.com.br



Publicaciones Técnicas | Elaboración y Revisión
JOÃO VIRGINIO ROCHA