

CATÁLOGO DE PEÇAS



GRADES TANDEM

Código:

0501091273

Produto:

DODH-F 9009T - 88/96/104D



Série:

S-0217

Revisão:

00

Data da Revisão:

MARÇO/2017



PRODUTOS

Código	Descrição
0102430640	DODH-F 9009T 104X24X6 DMO DL FF C/PN S-0217
0102430638	DODH-F 9009T 88X24X6 DMO DL FF C/PN S-0217
0102430639	DODH-F 9009T 96X24X6 DMO DL FF C/PN S-0217

ATENÇÃO: IMPORTANTE

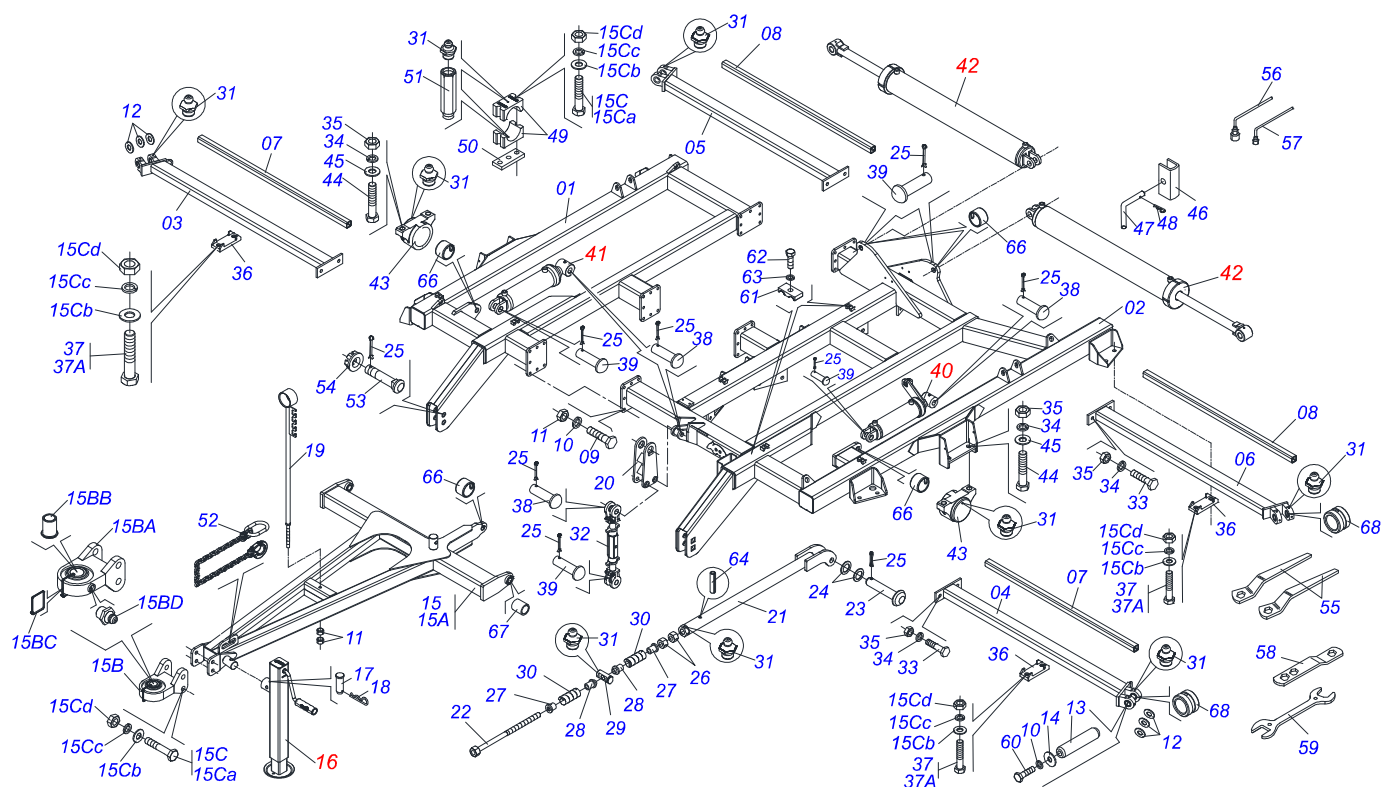
A Marchesan S.A. reserva o direito de aperfeiçoar e/ou alterar as características técnicas de seus produtos, sem a obrigação de assim proceder com os já comercializados e sem conhecimento prévio da revenda ou do consumidor.



MARCHESAN

INDICE

0909094504	CHASSI DODH-F 9009 T 88 DISCOS	1
0909092121	CHASSI DODH 9009T 96 DISCOS	2
0909092124	CHASSI DODH-F 9009T 104 DISCOS	3
0909094505	CHASSI LAT. DIR. DODH-F9009T 88 DISCOS	4
0909094506	CHASSI LAT. ESQ. 96 DODH-F 9009T'	5
0909092592	CHASSI LAT.DIR 104 DODH-F9009T	6
0909092590	CHASSI LAT.ESQ DODH-F9009T 88 DISCOS	7
0909092591	CHASSI LAT. DIR 96 DODHC-F9009T	8
0909092595	CHASSI LAT.ESQ 104 DODH-F9009T	9
0909094507	RODEIRO CENT. DIR./ESQ. DODH-F 9009T	10
0909094508	RODEIRO LAT. DER/ESQ. DODH-F 9009T	11
0909094509	RODEIRO DANT. DODH-F 9009T	12
0511048088	MACACO COMPLETO	13
0511043611	CIL H 44,45 X 85,72 X 563 X 251 BP	14
0511047971	CIL HIDR 53,98X101,6X563X251 C/SUPT	15
0511047972	CIL H 53,98X101,6X563X251 BP DODH-F	16
0521045650	CILINDRO HIDRAULICO 53,98 X 101,6 X 563 X 251 BP TRELL	18
0521045646	CILINDRO HIDRAULICO 44,45X85,7X563X251 TRELLEB	19
0521045651	CILINDRO HIDRÁULICO 53,98 X101,6X563X251 BP DODH	20
0501057418	ESTABILIZADOR COMPLETO	21
0501047699	ESTABILIZADOR COMPLETO	22
0511045580	CAIXA RODADO COMPLETO	23
0501055263	RODADO SEM PNEU COM ROLAMENTO NACIONAL	24
0909094510	CIRCUITO HIDRÁULICO DODH-F 9009T	25
0909091838	CIRCUITO HIDRÁULICO - 14-07-16	26
0909094511	SEÇÃO DE DISCOS DIANT. DODH-F 9009T	27
0909094512	SEÇÃO DE DISCOS TRAS. DODH-F 9009T	28
0511043261	MANCAL DMO 225 EIXO 1.3/4 CAPA/S.D.	29



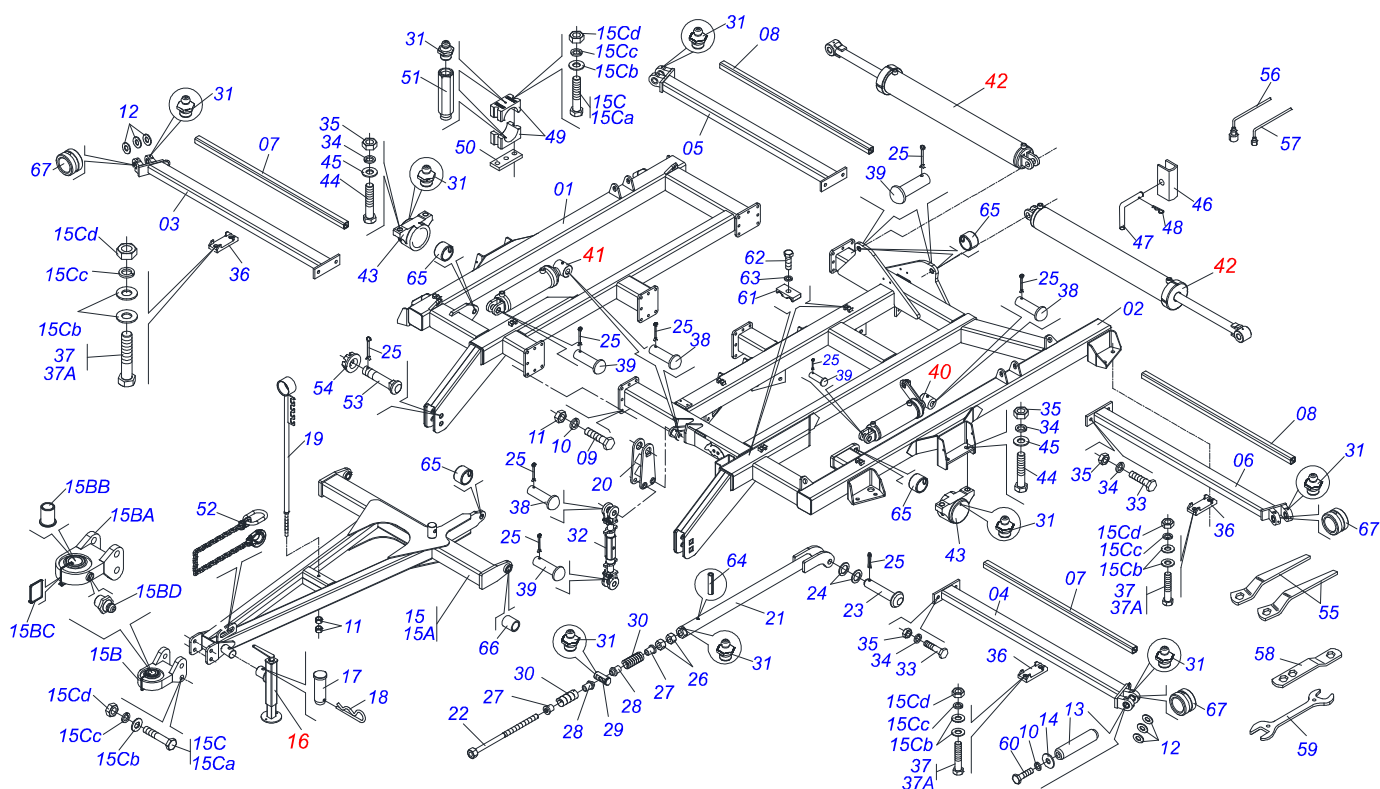
Item	Código	Descrição	Ver Pág.	88 D.
01	0511068428	QUADRO CENTRAL DIR DODH-F 9009T	01	01
02	0511068431	QUADRO CENTRAL ESQ DODH-F 9009T	01	01
03	0511068461	CHASSI DIANT CENTRAL DIR DODH-F	01	01
04	0511068460	CHASSI DIANT CENTRAL ESQ DODH-F	01	01
05	0511068463	CHASSI TRAS CENTRAL DIR DODH	01	01
06	0511068462	CHASSI TRAS CENTRAL ESQ DODH	01	01
07	0551014696	TUBO 50 X 50 X 4,75 X 2250 DODH-F	02	02
08	0551014700	TUBO 50 X 50 X 4,75 X 1800 DODH-F	02	02
09	0501010125	PARAFUSO 3/4 UNC X 2.1/2 C S G.5 ZN	21	21
10	0503010023	ARRUELA PRESSAO 3/4 ZN 1K01584	29	29
11	0503010014	PORCA SEXTAVADA 3/4 UNC (PESADA) G.5 ZN	23	23
12	0551014246	ARRUELA ESPAC 39,5X76,2X12 GTLD-F	12	12
13	0551013583	EIXO JUNCAO 202 X 38,10 GTLD-F 7009	04	04
14	0511016162	ARRUELA LISA 20 X 75 X 6,30 ZN	08	08
15	0501057675	CABECALHO C/ENG DODH-F 9009T	01	01
15A	0511068427	CABECALHO DODH-F 9009T	01	01
15B	0511059885	KIT ENG TRATOR C/ROTULA C/LUVA REDUCAO DODH-F	01	01
15BA	0521067339	ENGATE TRATOR C/ROTULA 60 X 70 DODH-F	01	01
15BB	0581012984	LUVA 41,00 X 52,97 X 75 PINO 1.1/2 DODH-F	01	01
15BC	0503016033	ABRACADEIRA NYLON 4,8X1,3X300 MM 10101367	01	01
15BD	0503010002	GRAXEIRA 1800	01	01
15C	0521042658	PARAF 1 UNC X 9 CS COMPL DODH-F	06	06
15CA	0501010064	PARAFUSO 1 UNC X 9 CS G.5 ZN	01	01
15CB	0521013252	ARRUELA LISA 27 X 60 X 9,50 ZN	01	01
15CC	0503013635	PORCA 1 NC SEXT 1.5/8 BAIX ZN	01	01
16	0511048088	MACACO COMPLETO	13	01
17	0561014251	EIXO JUNCAO 22,30 X 28,58 X 80 GCRO	01	01
18	0503030012	CUPIILHA 4 X 88	01	01
19	0501040257	SUPORTE MANGUEIRA 3/4 X 975 COMPLETO	01	01
20	0501064760	BAL GCRO	01	01
21	0511068241	BARRA REG 1205 GTLD-F	01	01



DODH-F 9009T - 88/96/104D
CHASSI DODH-F 9009 T 88 DISCOS

Página 1
0909094504

Item	Código	Descrição	Ver Pág.	88 D.
22	0501069398	MANIV ESTAB R. TRAPEZ GCRO 2240		01
23	0521010544	EIXO JUNCAO 31,75 X 125 FURO 110 ZN GNACR 72		01
24	0501017779	ARRUELA LISA 32 X 60 X 4,75		02
25	0503010523	CONTRAPINO 1/4 X 2 1G13201		12
26	0521011696	PORCA R 1.1/2 TRAPEZ 38 GCRO ZN		02
27	0551012051	LUVA 39 X 47,20 X 80 X 55		02
28	0551012050	LUVA 39 X 47,20 X 80 X 95		02
29	0551012054	GUIA MANIV		01
30	0503030541	MOLA COMPR 86,10 X 203 X 19,05		02
31	0503010002	GRAXEIRA 1800		16
32	0501057418	ESTABILIZADOR COMPLETO	21	01
33	0501010276	PARAFUSO 1 UNC X 3 C.S. G.5 ZN		08
34	0503010012	ARRUELA PRESSAO 1 ZN 1K01602		12
35	0501010059	PORCA SEXTAVADA 1 UNC (PESADA) G.5 ZN		12
36	0502012323	FIXD SAPATA GTLD-USA		04
37	0511045703	PARAF 1 UNC X 6 CS COMPL GTLD-F		08
37A	0503013113	PARAF 1 UNC X 6 C S G.7 ZN		08
38	0521010547	EIXO JUNCAO 31,75 X 165 FURO 150 ZN GAPCR 12A30		04
39	0521010779	EIXO JUNCAO 31,75 X 95 FURO 80 ZN		05
40	0521045651	CILINDRO HIDRÁULICO 53,98 X101,6X563X251 BP 20 DODH		01
41	0521045650	CILINDRO HIDRAULICO 53,98 X 101,6 X 563 X 251 BP 18 TRELL		01
42	0511045827	CILINDRO HIDRAULICO 50,8 X 127,00 X 1292 X 933		02
43	0501110566	MANCAL ARTIC C/LUVA GCRO 2240		02
44	0503011432	PARAFUSO 1 UNC X 4 CS G.5 ZN		04
45	0541010210	ARRUELA LISA 26 X 58 X 8,0 COP ZN		04
46	0551019515	TRAVA TRANSPORTE DODH-F 9009 T		02
47	0541016844	FIXADOR TRAVA TRANSPORTE		02
48	0503030285	CUPILO 4 X 60		02
49	0502010673	SEMI MANCAL		04
50	0501015593	PLACA APOIO 20R115		02
51	0501019757	PROLONG GRAX 1/8 BSP X 58 RO2		04
52	0503013150	CORRENTE SEGURANÇA 1300 X 3/8 C/GANCHO/ARGOLA		01
53	0551013708	EIXO JUNCAO 37,50 X 145 PQ GTLD-F		02
54	0501011301	PORCA CASTELO 1.1/2UNC 6FPP SEXTAVADA 2.5/16ZN		02
55	0501011431	CHAVE 1.3/4 CABO CHATO 1G92754		02
56	0501061045	CHAVE 1 CABO CIL		01
57	0503016140	CHAVE 3/4 CABO CILINDRO		01
58	0511018451	CHAVE UNIVERSAL 5/8 X 3/4 X 1		01
59	0541015451	CHAVE FIXA 2.3/8 X 2.3/4		01
60	0501011544	PARAF 3/4 UNC X 1.1/2 C S G.5 ZN		08
61	0502012702	CORPO SUPORTE PRESILHA R7/16		06
62	0503012555	PARAFUSO 7/16 UNC X 2 CS RT G.7 ZN		06
63	0503010180	ARRUELA PRESSAO 7/16 ZN 1K01546		06
64	0503010292	PINO ELASTICO 701164 6 X 40		01
65	0551014697	TUBO 50 X 50 X 4,75 X 1550 DODH-F		02
66	0511019920	LUVA 32,70 X 38,80 X 25,40 GCRO		05
67	0551014615	LUVA 38,50 X 48,30 63 GTD-F		03
68	0551013585	LUVA 39 X 57,3 X 38 C/FURO GTLD-F		04



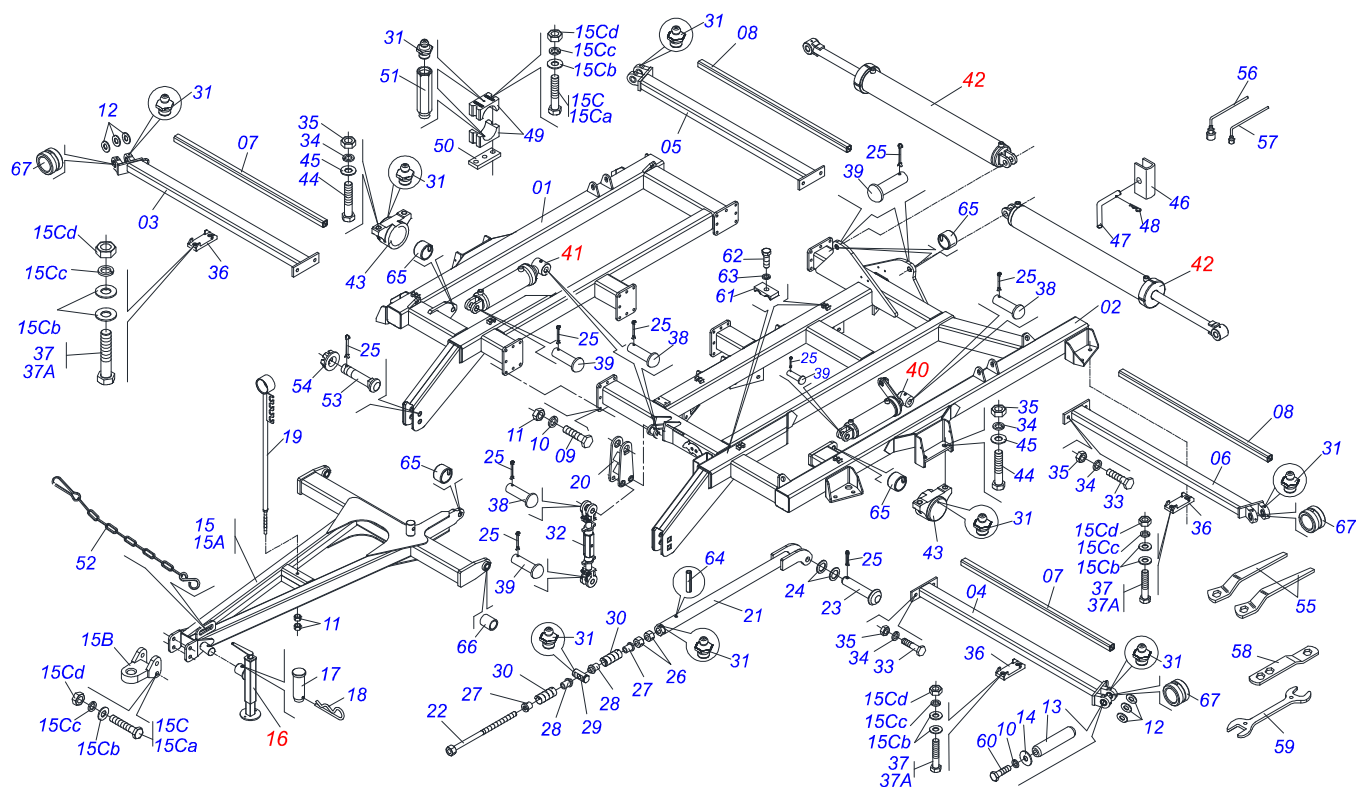
Item	Código	Descrição	Ver Pág.	QT
01	0511068428	QUADRO CENTRAL DIR DODH-F 9009T		01
02	0511068431	QUADRO CENTRAL ESQ DODH-F 9009T		01
03	0511068429	QUADRO LAT DIR DODH-F 9009T		01
04	0511068430	QUADRO LAT ESQ DODH-F 9009T		01
05	0511068461	CHASSI DIANT CENTRAL DIR DODH-F		01
06	0511068460	CHASSI DIANT CENTRAL ESQ DODH-F		01
07	0551014696	TUBO 50 X 50 X 4,75 X 2250 DODH-F		02
08	0551014700	TUBO 50 X 50 X 4,75 X 1800 DODH-F		02
09	0501010125	PARAFUSO 3/4 UNC X 2.1/2 C S G.5 ZN		21
10	0503010023	ARRUELA PRESSAO 3/4 ZN 1K01584		29
11	0503010014	PORCA SEXTAVADA 3/4 UNC (PESADA) G.5 ZN		23
12	0551014246	ARRUELA ESPAC 39,5X76,2X12 GTLD-F		12
13	0551013583	EIXO JUNCAO 202 X 38,10 GTLD-F 7009		04
14	0511016162	ARRUELA LISA 20 X 75 X 6,30 ZN		08
15	0501057675	CABECALHO C/ENG DODH-F 9009T		01
15A	0511068427	CABECALHO DODH-F 9009T		01
15B	0511068234	ENGATE TRATOR		01
15C	0511045704	PARAF 1 UNC X 9 CS COMPL GTLD-F		06
15Ca	0501010064	PARAFUSO 1 UNC X 9 CS G.5 ZN		06
15Cb	0521013252	ARRUELA LISA 27 X 60 X 9,50 ZN		22
15Cc	0503011438	ARRUELA PRESSAO 1 SA		14
15Cd	0501010059	PORCA SEXTAVADA 1 UNC (PESADA) G.5 ZN		14
16	0511048088	MACACO COMPLETO	13	01
17	0561014251	EIXO JUNCAO 22,30 X 28,58 X 80 GCRO		01
18	0503030012	CUPILHA 4 X 88		01
19	0501040257	SUPORTE MANGUEIRA 3/4 X 975 COMPLETO		01
20	0501064760	BAL GCRO		01
21	0511068241	BARRA REG 1205 GTLD-F		01
22	0501069398	MANIV ESTAB R. TRAPEZ GCRO 2240		01
23	0521010544	EIXO JUNCAO 31,75 X 125 FURO 110 ZN GNACR 72		01
24	0501017779	ARRUELA LISA 32 X 60 X 4,75		02



DODH-F 9009T - 88/96/104D
CHASSI DODH 9009T 96 DISCOS

Página 2
0909092121

Item	Código	Descrição	Ver Pág.	QT
25	0503010523	CONTRAPINO 1/4 X 2 1G13201		12
26	0521011696	PORCA R 1.1/2 TRAPEZ 38 GCRO ZN		02
27	0551012051	LUVA 39 X 47,20 X 80 X 55		02
28	0551012050	LUVA 39 X 47,20 X 80 X 95		02
29	0551012054	GUIA MANIV		01
30	0503030541	MOLA COMPR 86,10 X 203 X 19,05		02
31	0503010002	GRAXEIRA 1800		16
32	0501057418	ESTABILIZADOR COMPLETO	21	01
33	0501010276	PARAFUSO 1 UNC X 3 C.S. G.5 ZN		08
34	0503010012	ARRUELA PRESSAO 1 ZN 1K01602		12
35	0501010059	PORCA SEXTAVADA 1 UNC (PESADA) G.5 ZN		12
36	0502012323	FIXD SAPATA GTLD-USA		04
37	0511045703	PARAF 1 UNC X 6 CS COMPL GTLD-F		08
37A	0503013113	PARAF 1 UNC X 6 C S G.7 ZN		08
38	0521010547	EIXO JUNCAO 31,75 X 165 FURO 150 ZN GAPCR 12A30		04
39	0521010779	EIXO JUNCAO 31,75 X 95 FURO 80 ZN		05
40	0521045651	CILINDRO HIDRÁULICO 53,98 X101,6X563X251 BP 20 DODH		01
41	0521045650	CILINDRO HIDRAULICO 53,98 X 101,6 X 563 X 251 BP 18 TRELL		01
42	0511045827	CILINDRO HIDRAULICO 50,8 X 127,00 X 1292 X 933		02
43	0501110566	MANCAL ARTIC C/LUVA GCRO 2240		02
44	0503011432	PARAFUSO 1 UNC X 4 CS G.5 ZN		04
45	0541010210	ARRUELA LISA 26 X 58 X 8,0 COP ZN		04
46	0551019515	TRAVA TRANSPORTE DODH-F 9009 T		02
47	0541016844	FIXADOR TRAVA TRANSPORTE		02
48	0503030285	CUPILHA 4 X 60		02
49	0502010673	SEMI MANCAL		04
50	0501015593	PLACA APOIO 20R115		02
51	0501019757	PROLONG GRAX 1/8 BSP X 58 RO2		04
52	0503013150	CORRENTE SEGURANÇA 1300 X 3/8 C/GANCHO/ARGOLA		01
53	0551013708	EIXO JUNCAO 37,50 X 145 PQ GTLD-F		02
54	0501011301	PORCA CASTELO 1.1/2UNC 6FPP SEXTAVADA 2.5/16ZN		02
55	0501011431	CHAVE 1.3/4 CABO CHATO 1G92754		02
56	0501061045	CHAVE 1 CABO CIL		01
57	0503016140	CHAVE 3/4 CABO CILINDRO		01
58	0511018451	CHAVE UNIVERSAL 5/8 X 3/4 X 1		01
59	0541015451	CHAVE FIXA 2.3/8 X 2.3/4		01
60	0501011544	PARAF 3/4 UNC X 1.1/2 C S G.5 ZN		08
61	0502012702	CORPO SUPORTE PRESILHA R7/16		06
62	0503012555	PARAFUSO 7/16 UNC X 2 CS RT G.7 ZN		06
63	0503010180	ARRUELA PRESSAO 7/16 ZN 1K01546		06
64	0503010292	PINO ELASTICO 701164 6 X 40		01
65	0511019920	LUVA 32,70 X 38,80 X 25,40 GCRO		05
66	0551014615	LUVA 38,50 X 48,30 63 GTD-F		03
67	0551013585	LUVA 39 X 57,3 X 38 C/FURO GTLD-F		04



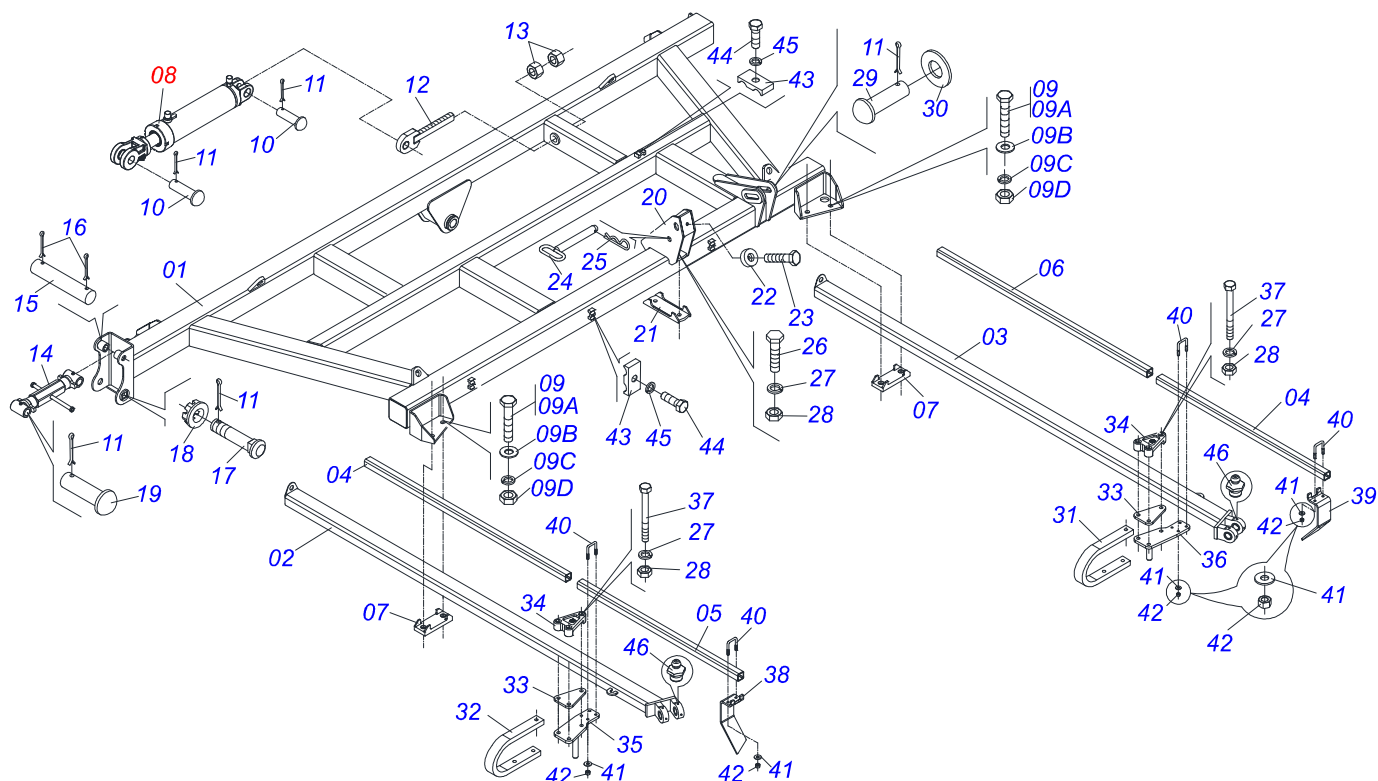
Item	Código	Descrição	Ver Pág.	QT
01	0511068428	QUADRO CENTRAL DIR DODH-F 9009T		01
02	0511068431	QUADRO CENTRAL ESQ DODH-F 9009T		01
03	0511068461	CHASSI DIANT CENTRAL DIR DODH-F		01
04	0511068460	CHASSI DIANT CENTRAL ESQ DODH-F		01
05	0511068463	CHASSI TRAS CENTRAL DIR DODH		01
06	0511068462	CHASSI TRAS CENTRAL ESQ DODH		01
07	0551014696	TUBO 50 X 50 X 4,75 X 2250 DODH-F		04
08	0551014700	TUBO 50 X 50 X 4,75 X 1800 DODH-F		02
09	0501010125	PARAFUSO 3/4 UNC X 2.1/2 C S G.5 ZN		21
10	0503010023	ARRUELA PRESSAO 3/4 ZN 1K01584		29
11	0503010014	PORCA SEXTAVADA 3/4 UNC (PESADA) G.5 ZN		23
12	0551014246	ARRUELA ESPAC 39,5X76,2X12 GTLD-F		12
13	0551013583	EIXO JUNCAO 202 X 38,10 GTLD-F 7009		04
14	0511016162	ARRUELA LISA 20 X 75 X 6,30 ZN		08
15	0501057675	CABECALHO C/ENG DODH-F 9009T		01
15A	0511068427	CABECALHO DODH-F 9009T		01
15B	0511068234	ENGATE TRATOR		01
15C	0511045704	PARAF 1 UNC X 9 CS COMPL GTLD-F		06
15Ca	0501010064	PARAFUSO 1 UNC X 9 CS G.5 ZN		06
15Cb	0521013252	ARRUELA LISA 27 X 60 X 9,50 ZN		22
15Cc	0503011438	ARRUELA PRESSAO 1 SA		14
15Cd	0501010059	PORCA SEXTAVADA 1 UNC (PESADA) G.5 ZN		14
16	0511048088	MACACO COMPLETO	13	01
17	0561014251	EIXO JUNCAO 22,30 X 28,58 X 80 GCRO		01
18	0503030012	CUPILHA 4 X 88		01
19	0501040257	SUPORTE MANGUEIRA 3/4 X 975 COMPLETO		01
20	0501064760	BAL GCRO		01
21	0511068241	BARRA REG 1205 GTLD-F		01
22	0501069398	MANIV ESTAB R. TRAPEZ GCRO 2240		01
23	0521010544	EIXO JUNCAO 31,75 X 125 FURO 110 ZN GNACR 72		01
24	0501017779	ARRUELA LISA 32 X 60 X 4,75		02



DODH-F 9009T - 88/96/104D
CHASSI DODH-F 9009T 104 DISCOS

Página 3
0909092124

Item	Código	Descrição	Ver Pág.	QT
25	0503010523	CONTRAPINO 1/4 X 2 1G13201		12
26	0521011696	PORCA R 1.1/2 TRAPEZ 38 GCRO ZN		02
27	0551012051	LUVA 39 X 47,20 X 80 X 55		02
28	0551012050	LUVA 39 X 47,20 X 80 X 95		02
29	0551012054	GUIA MANIV		01
30	0503030541	MOLA COMPR 86,10 X 203 X 19,05		02
31	0503010002	GRAXEIRA 1800		16
32	0501057418	ESTABILIZADOR COMPLETO	21	01
33	0501010276	PARAFUSO 1 UNC X 3 C.S. G.5 ZN		08
34	0503010012	ARRUELA PRESSAO 1 ZN 1K01602		12
35	0501010059	PORCA SEXTAVADA 1 UNC (PESADA) G.5 ZN		12
36	0502012323	FIXD SAPATA GTLD-USA		04
37	0511045703	PARAF 1 UNC X 6 CS COMPL GTLD-F		08
37A	0503013113	PARAF 1 UNC X 6 C S G.7 ZN		08
38	0521010547	EIXO JUNCAO 31,75 X 165 FURO 150 ZN GAPCR 12A30		04
39	0521010779	EIXO JUNCAO 31,75 X 95 FURO 80 ZN		05
40	0521045651	CILINDRO HIDRÁULICO 53,98 X101,6X563X251 BP 20 DODH		01
41	0521045650	CILINDRO HIDRAULICO 53,98 X 101,6 X 563 X 251 BP 18 TRELL		01
42	0511045827	CILINDRO HIDRAULICO 50,8 X 127,00 X 1292 X 933		02
43	0501110566	MANCAL ARTIC C/LUVA GCRO 2240		02
44	0503011432	PARAFUSO 1 UNC X 4 CS G.5 ZN		04
45	0541010210	ARRUELA LISA 26 X 58 X 8,0 COP ZN		04
46	0551019515	TRAVA TRANSPORTE DODH-F 9009 T		02
47	0541016844	FIXADOR TRAVA TRANSPORTE		02
48	0503030285	CUPILHA 4 X 60		02
49	0502010673	SEMI MANCAL		04
50	0501015593	PLACA APOIO 20R115		02
51	0501019757	PROLONG GRAX 1/8 BSP X 58 RO2		04
52	0503013150	CORRENTE SEGURANÇA 1300 X 3/8 C/GANCHO/ARGOLA		01
53	0551013708	EIXO JUNCAO 37,50 X 145 PQ GTLD-F		02
54	0501011301	PORCA CASTELO 1.1/2UNC 6FPP SEXTAVADA 2.5/16ZN		02
55	0501011431	CHAVE 1.3/4 CABO CHATO 1G92754		02
56	0501061045	CHAVE 1 CABO CIL		01
57	0503016140	CHAVE 3/4 CABO CILINDRO		01
58	0511018451	CHAVE UNIVERSAL 5/8 X 3/4 X 1		01
59	0541015451	CHAVE FIXA 2.3/8 X 2.3/4		01
60	0501011544	PARAF 3/4 UNC X 1.1/2 C S G.5 ZN		08
61	0502012702	CORPO SUPORTE PRESILHA R7/16		06
62	0503012555	PARAFUSO 7/16 UNC X 2 CS RT G.7 ZN		06
63	0503010180	ARRUELA PRESSAO 7/16 ZN 1K01546		06
64	0503010292	PINO ELASTICO 701164 6 X 40		01
65	0511019920	LUVA 32,70 X 38,80 X 25,40 GCRO		05
66	0551014615	LUVA 38,50 X 48,30 63 GTD-F		03
67	0551013585	LUVA 39 X 57,3 X 38 C/FURO GTLD-F		04



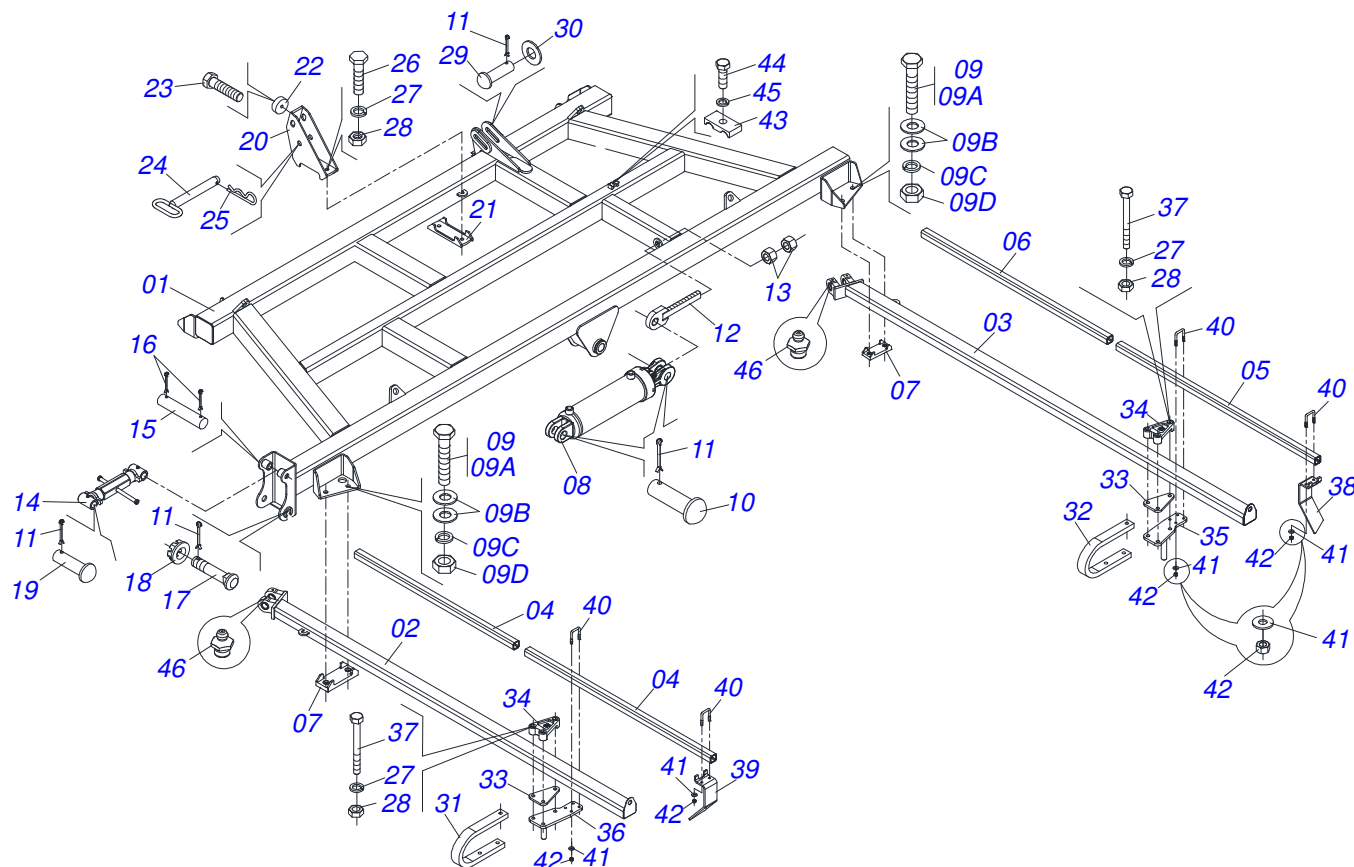
Item	Código	Descrição	Ver Pág.	88 DISCOS
01	0511068429	QUADRO LAT DIR DODH-F 9009T		01
02	0521063720	CHASSI DIANT LAT DIR DODH-F 9009T88		01
03	0521063718	CHASSI TRAS LAT DIR DODH-F9009T 88		01
04	0551014700	TUBO 50 X 50 X 4,75 X 1800 DODH-F		04
05	0571012816	TUBO 50 X 50 X 4,75 X 1320 DODH-F88		04
06	0503010002	GRAXEIRA 1800		04
07	0502012323	FIXD SAPATA GTLD-USA		04
08	0521045646	CILINDRO HIDRAULICO 44,45X85,7X563X251 19 TRELLEB		01
09	0521044090	PARAF 1 UNC X 6 CS COMPL DODH-F		08
09A	0503013113	PARAF 1 UNC X 6 C S G.7 ZN		08
09B	0521013252	ARRUELA LISA 27 X 60 X 9,50 ZN		16
09C	0503011438	ARRUELA PRESSAO 1 SA		08
09D	0501010059	PORCA SEXTAVADA 1 UNC (PESADA) G.5 ZN		08
10	0521010779	EIXO JUNCAO 31,75 X 95 FURO 80 ZN		02
11	0503010523	CONTRAPINO 1/4 X 2 1G13201		05
12	0501063989	FUSO REG CIL HIDR DODH-F 9009T		01
13	0501010110	PORCA 1.1/2 NC 6FPP SEXT 2.3/8 ZN GCRE 16DISCOS		02
14	0501047699	ESTABILIZADOR COMPLETO	22	01
15	0521014216	EIXO JUNCAO EXTENSOR AARP		01
16	0503010010	CONTRAPINO 1/4 X 2.1/2		02
17	0561018588	EIXO JUNCAO 37,6 X 243 X1.1/2UNC PQ		01
18	0501011301	PORCA CASTELO 1.1/2UNC 6FPP SEXTAVADA 2.5/16ZN		01
19	0521014092	EIXO TRAVA EXTENSOR 140X31,75 AARP		01
20	0521060351	BATEDOR DODH-F 9009T		01
21	0511068361	FIXD INF BATEDOR GTLD-F		01
22	0521011481	BATEDOR CHASSI		01
23	0503010232	PARAFUSO 5/8 UNC X 1.3/4 C S G.5 ZN		01
24	0521060352	EIXO TRAVA CHASSI TRANSP DODH-F		01
25	0503030285	CUPILHA 4 X 60		01



DODH-F 9009T - 88/96/104D
CHASSI LAT. DIR. DODH-F9009T 88 DISCOS

Página 4
0909094505

Item	Código	Descrição	Ver Pág.	88 DISCOS
26	0511016281	PARAFUSO 3/4 UNC X 8 CS G.5 ZN		02
27	0503010023	ARRUELA PRESSAO 3/4 ZN 1K01584		41
28	0503010014	PORCA SEXTAVADA 3/4 UNC (PESADA) G.5 ZN		41
29	0521010547	EIXO JUNCAO 31,75 X 165 FURO 150 ZN GAPCR 12A30		01
30	0501012916	ARRUELA LISA 38,50 X 66 X 4,75 ZN		01
31	0541019516	SAPATA FLEXIVEL DIANT ESQ/ TRAS DIR		06
32	0551015817	SAPATA FLEXIVEL DIANT DIR /TRAS ESQ		07
33	0551015397	FIXD SAPATA FLEXIVEL DODH-F 9009T		13
34	0502012345	FIXD HASTE GTMW		13
35	0521063077	FIXD BARRA LIMP C/BATEDOR DD TE		04
36	0521063078	FIXD BARRA LIMP C/BATEDOR DE TD		04
37	0501013475	PARAFUSO 3/4 UNC X 7.1/2 C S G.5 ZN		24
38	0551018171	LIMPAD DIANT DIR/TRAS ESQ DODH-F		15
39	0551018172	LIMPAD DIANT ESQ/TRAS DIR DODH-F		12
40	0511018746	PRENDEDOR 1/2 UNC X 80 X 65 CAHF ZN		42
41	0511017302	ARRUELA LISA 13,50 X 32,50 X 3,0 ZN		84
42	0503010060	PORCA SEXTAVADA 1/2 UNC G.5 ZN		84
43	0502012702	CORPO SUPORTE PRESILHA R7/16		04
44	0503012555	PARAFUSO 7/16 UNC X 2 CS RT G.7 ZN		04
45	0503010180	ARRUELA PRESSAO 7/16 ZN 1K01546		04



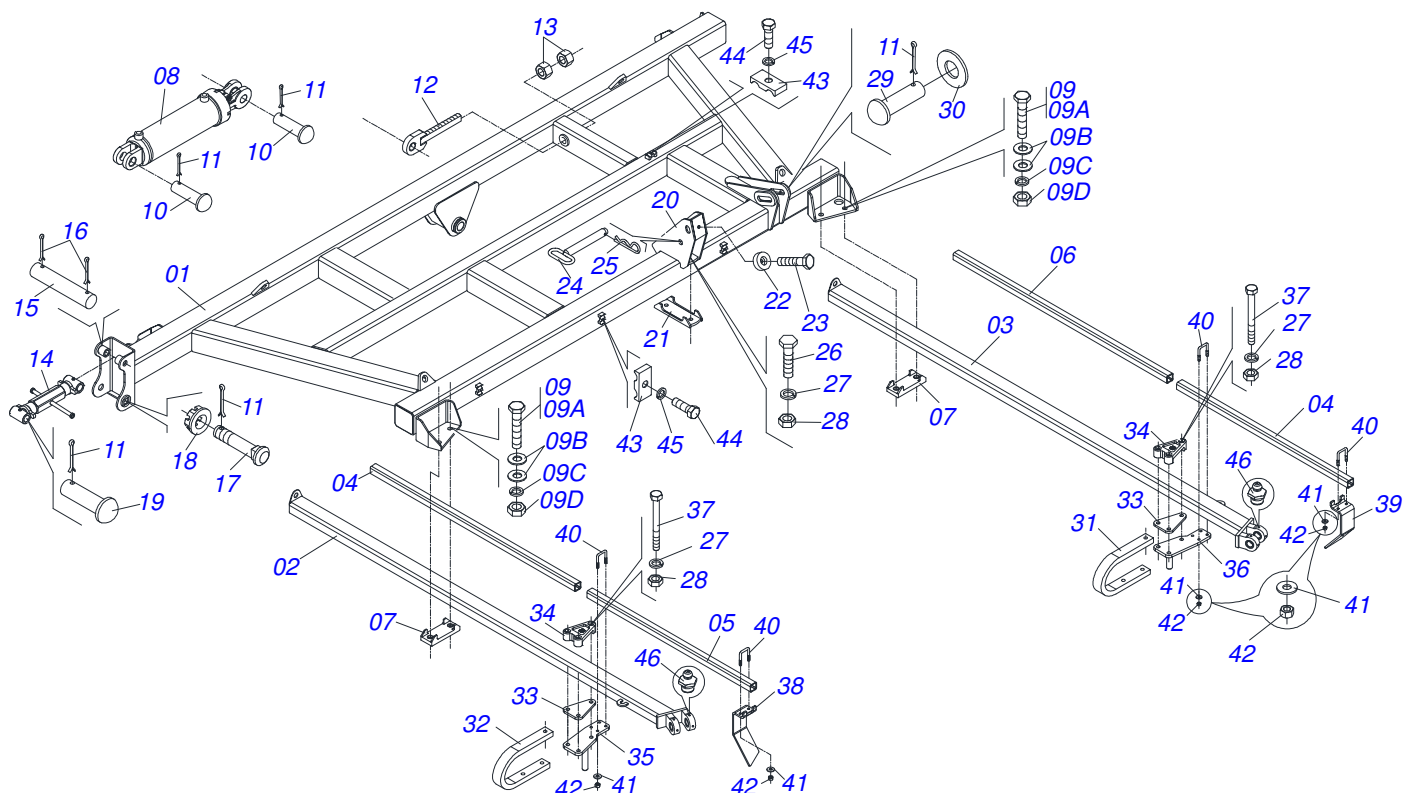
Item	Código	Descrição	Ver Pág.	96 D
01	0511068430	QUADRO LAT ESQ DODH-F 9009T		01
02	0511068464	CHASSI DIANT LAT ESQ DODH-F 9009T		00
03	0511068467	CHASSI TRAS LAT ESQ GTD-F 9009		00
04	0551014699	TUBO 50 X 50 X 4,75 X 2050 DODH-F		01
05	0551014697	TUBO 50 X 50 X 4,75 X 1550 DODH-F		01
06	0551014700	TUBO 50 X 50 X 4,75 X 1800 DODH-F		02
07	0502012323	FIXD SAPATA GTLD-USA		04
08	0511043611	CIL H 44,45 X 85,72 X 563 X 251 BP	14	01
09	0521044090	PARAF 1 UNC X 6 CS COMPL DODH-F		08
09A	0503013113	PARAF 1 UNC X 6 C S G.7 ZN		01
09B	0501016545	ARRUELA LISA 26 X 50 X 6,30 ZN		01
09C	0503010012	ARRUELA PRESSAO 1 ZN 1K01602		01
09D	0501010059	PORCA SEXTAVADA 1 UNC (PESADA) G.5 ZN		01
10	0521010779	EIXO JUNCAO 31,75 X 95 FURO 80 ZN		02
11	0503010523	CONTRAPINO 1/4 X 2 1G13201		05
12	0501063989	FUSO REG CIL HIDR DODH-F 9009T		01
13	0501010110	PORCA 1.1/2 NC 6FPP SEXT 2.3/8 ZN GCRE 16DISCOS		02
14	0501047699	ESTABILIZADOR COMPLETO	22	01
15	0521014216	EIXO JUNCAO EXTENSOR AARP		01
16	0503010010	CONTRAPINO 1/4 X 2.1/2		02
17	0561018588	EIXO JUNCAO 37,6 X 243 X 1.1/2UNC PQ		01
18	0501011301	PORCA CASTELO 1.1/2UNC 6FPP SEXTAVADA 2.5/16ZN		01
19	0521014092	EIXO TRAVA EXTENSOR 140X31,75 AARP		01
20	0521060351	BATEDOR DODH-F 9009T		01
21	0511068361	FIXD INF BATEDOR GTLD-F		01
22	0521011481	BATEDOR CHASSI		01
23	0503010232	PARAFUSO 5/8 UNC X 1.3/4 C S G.5 ZN		01
24	0521060352	EIXO TRAVA CHASSI TRANSP DODH-F		01
25	0503030285	CUPILHA 4 X 60		01
26	0511016281	PARAFUSO 3/4 UNC X 8 CS G.5 ZN		02



DODH-F 9009T - 88/96/104D
CHASSI LAT. ESQ. 96 DODH-F 9009T'

Página 5
0909094506

Item	Código	Descrição	Ver Pág.	96 D
27	0503010023	ARRUELA PRESSAO 3/4 ZN 1K01584		41
28	0503010014	PORCA SEXTAVADA 3/4 UNC (PESADA) G.5 ZN		41
29	0521010547	EIXO JUNCAO 31,75 X 165 FURO 150 ZN GAPCR 12A30		01
30	0501012916	ARRUELA LISA 38,50 X 66 X 4,75 ZN		01
31	0541019516	SAPATA FLEXIVEL DIANT ESQ/ TRAS DIR		06
32	0551015817	SAPATA FLEXIVEL DIANT DIR /TRAS ESQ		07
33	0551015397	FIXD SAPATA FLEXIVEL DODH-F 9009T		13
34	0502012345	FIXD HASTE GTMW		13
35	0521063077	FIXD BARRA LIMP C/BATEDOR DD TE		06
36	0521063078	FIXD BARRA LIMP C/BATEDOR DE TD		07
37	0501013475	PARAFUSO 3/4 UNC X 7.1/2 C S G.5 ZN		39
38	0551018171	LIMPAD DIANT DIR/TRAS ESQ DODH-F		24
39	0551018172	LIMPAD DIANT ESQ/TRAS DIR DODH-F		25
40	0511018746	PRENDEDOR 1/2 UNC X 80 X 65 CAHF ZN		75
41	0511017302	ARRUELA LISA 13,50 X 32,50 X 3,0 ZN		150
42	0503010060	PORCA SEXTAVADA 1/2 UNC G.5 ZN		150
43	0502012702	CORPO SUPORTE PRESILHA R7/16		04
44	0503012555	PARAFUSO 7/16 UNC X 2 CS RT G.7 ZN		04
45	0503010180	ARRUELA PRESSAO 7/16 ZN 1K01546		04
46	0503010002	GRAXEIRA 1800		04



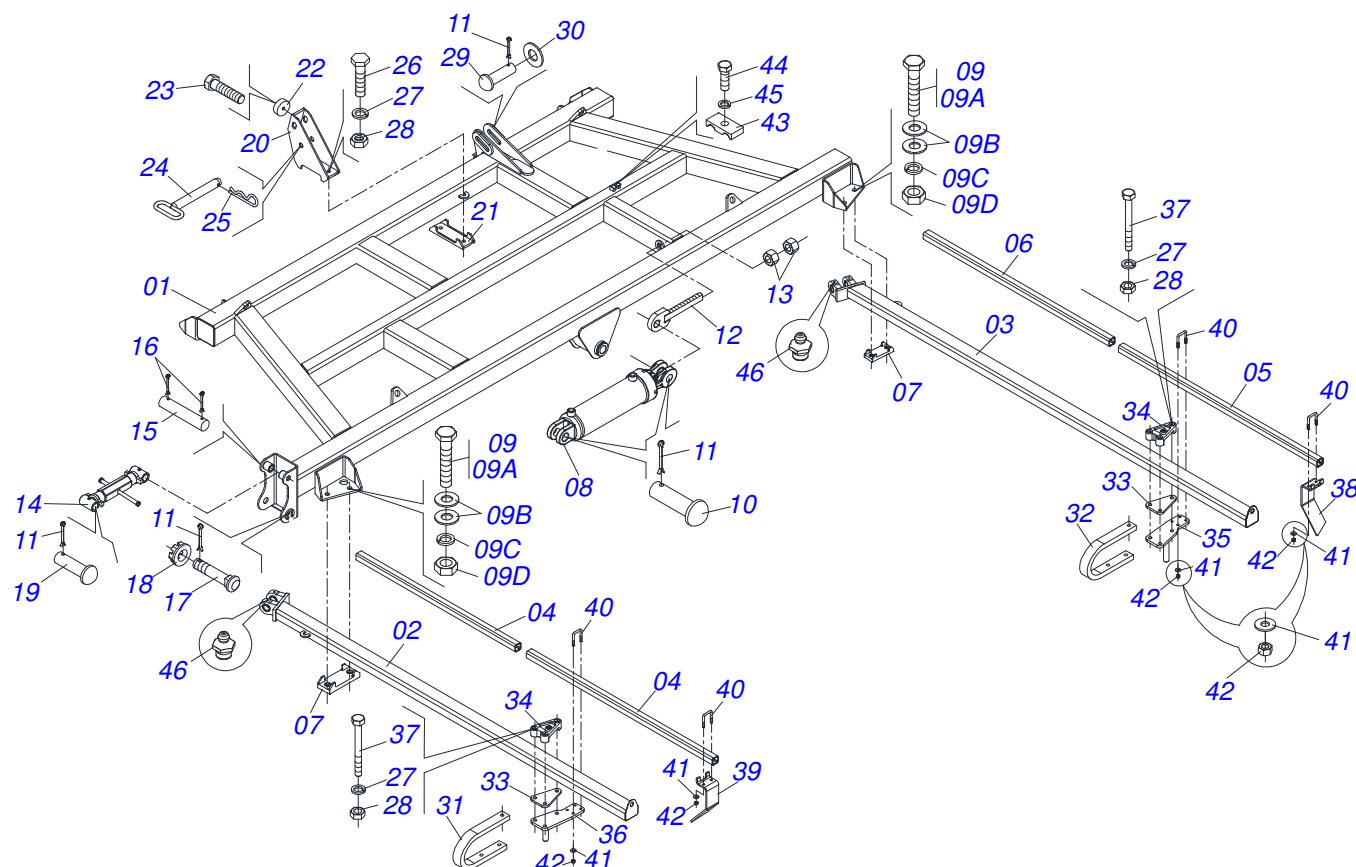
Item	Código	Descrição	Ver Pág.	QT
01	0511068429	QUADRO LAT DIR DODH-F 9009T		01
02	0521062355	CHASSI DIANT LAT DIR DODH-F 9009T		01
03	0521062357	CHASSI TRAS LAT DIR DODH-F 9009T		01
04	0551014699	TUBO 50 X 50 X 4,75 X 2050 DODH-F		02
05	0551014700	TUBO 50 X 50 X 4,75 X 1800 DODH-F		01
06	0551014699	TUBO 50 X 50 X 4,75 X 2050 DODH-F		01
07	0502012323	FIXD SAPATA GTLD-USA		04
08	0521045646	CILINDRO HIDRAULICO 44,45X85,7X563X251 19 TRELLEB		01
09	0521044090	PARAF 1 UNC X 6 CS COMPL DODH-F		08
09A	0503013113	PARAF 1 UNC X 6 C S G.7 ZN		08
09B	0521013252	ARRUELA LISA 27 X 60 X 9,50 ZN		16
09C	0503011438	ARRUELA PRESSAO 1 SA		08
09D	0501010059	PORCA SEXTAVADA 1 UNC (PESADA) G.5 ZN		08
10	0521010779	EIXO JUNCAO 31,75 X 95 FURO 80 ZN		02
11	0503010523	CONTRAPINO 1/4 X 2 1G13201		05
12	0501063989	FUSO REG CIL HIDR DODH-F 9009T		01
13	0501010110	PORCA 1.1/2 NC 6FPP SEXT 2.3/8 ZN GCRE 16DISCOS		02
14	0501047699	ESTABILIZADOR COMPLETO	22	01
15	0521014216	EIXO JUNCAO EXTENSOR AARP		01
16	0503010010	CONTRAPINO 1/4 X 2.1/2		02
17	0561018588	EIXO JUNCAO 37,6 X 243 X1.1/2UNC PQ		01
18	0501011301	PORCA CASTELO 1.1/2UNC 6FPP SEXTAVADA 2.5/16ZN		01
19	0521014092	EIXO TRAVA EXTENSOR 140X31,75 AARP		01
20	0521060351	BATEDOR DODH-F 9009T		01
21	0511068361	FIXD INF BATEDOR GTLD-F		01
22	0521011481	BATEDOR CHASSI		01
23	0503010232	PARAFUSO 5/8 UNC X 1.3/4 C S G.5 ZN		01
24	0521060352	EIXO TRAVA CHASSI TRANSP DODH-F		01
25	0503030285	CUPILO 4 X 60		01



DODH-F 9009T - 88/96/104D
CHASSI LAT.DIR 104 DODH-F9009T

Página 6
0909092592

Item	Código	Descrição	Ver Pág.	QT
26	0511016281	PARAFUSO 3/4 UNC X 8 CS G.5 ZN		02
27	0503010023	ARRUELA PRESSAO 3/4 ZN 1K01584		41
28	0503010014	PORCA SEXTAVADA 3/4 UNC (PESADA) G.5 ZN		41
29	0521010547	EIXO JUNCAO 31,75 X 165 FURO 150 ZN GAPCR 12A30		01
30	0501012916	ARRUELA LISA 38,50 X 66 X 4,75 ZN		01
31	0541019516	SAPATA FLEXIVEL DIANT ESQ/ TRAS DIR		07
32	0551015817	SAPATA FLEXIVEL DIANT DIR /TRAS ESQ		06
33	0551015397	FIXD SAPATA FLEXIVEL DODH-F 9009T		13
34	0502012345	FIXD HASTE GTMW		13
35	0521063077	FIXD BARRA LIMP C/BATEDOR DD TE		06
36	0521063078	FIXD BARRA LIMP C/BATEDOR DE TD		07
37	0501013475	PARAFUSO 3/4 UNC X 7.1/2 C S G.5 ZN		39
38	0551018171	LIMPAD DIANT DIR/TRAS ESQ DODH-F		26
39	0551018172	LIMPAD DIANT ESQ/TRAS DIR DODH-F		27
40	0511018746	PRENDEDOR 1/2 UNC X 80 X 65 CAHF ZN		79
41	0511017302	ARRUELA LISA 13,50 X 32,50 X 3,0 ZN		158
42	0503010060	PORCA SEXTAVADA 1/2 UNC G.5 ZN		158
43	0502012702	CORPO SUPORTE PRESILHA R7/16		04
44	0503012555	PARAFUSO 7/16 UNC X 2 CS RT G.7 ZN		04
45	0503010180	ARRUELA PRESSAO 7/16 ZN 1K01546		04
46	0503010002	GRAXEIRA 1800		04



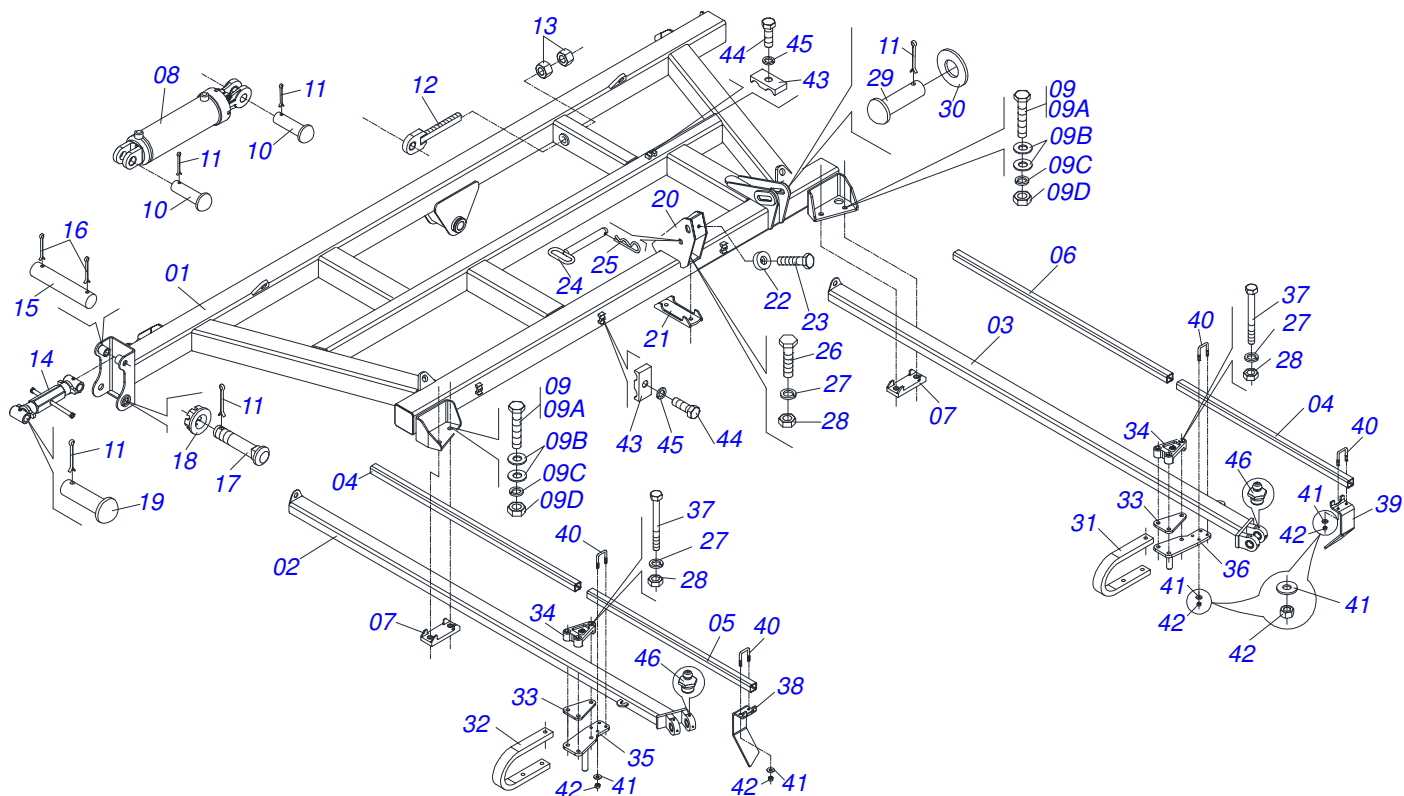
Item	Código	Descrição	Ver Pág.	QT
01	0511068430	QUADRO LAT ESQ DODH-F 9009T		01
02	0521063719	CHASSI DIANT LAT ESQ DODH-F9009T 88		01
03	0521063717	CHASSI TRAS LAT ESQ DODH-F9009T 88		01
04	0571012816	TUBO 50 X 50 X 4,75 X 1320 DODH-F88		02
05	0551014700	TUBO 50 X 50 X 4,75 X 1800 DODH-F		01
06	0551014697	TUBO 50 X 50 X 4,75 X 1550 DODH-F		01
07	0502012323	FIXD SAPATA GTLD-USA		04
08	0521045646	CILINDRO HIDRAULICO 44,45X85,7X563X251 19 TRELLEB		01
09	0521044090	PARAF 1 UNC X 6 CS COMPL DODH-F		08
09A	0503013113	PARAF 1 UNC X 6 C S G.7 ZN		01
09B	0501016545	ARRUELA LISA 26 X 50 X 6,30 ZN		01
09C	0503010012	ARRUELA PRESSAO 1 ZN 1K01602		01
09D	0501010059	PORCA SEXTAVADA 1 UNC (PESADA) G.5 ZN		01
10	0521010779	EIXO JUNCAO 31,75 X 95 FURO 80 ZN		02
11	0503010523	CONTRAPINO 1/4 X 2 1G13201		05
12	0501063989	FUSO REG CIL HIDR DODH-F 9009T		01
13	0501010110	PORCA 1.1/2 NC 6FPP SEXT 2.3/8 ZN GCRE 16DISCOS		02
14	0501047699	ESTABILIZADOR COMPLETO	22	01
15	0521014216	EIXO JUNCAO EXTENSOR AARP		01
16	0503010010	CONTRAPINO 1/4 X 2.1/2		02
17	0561018588	EIXO JUNCAO 37,6 X 243 X1.1/2UNC PQ		01
18	0501011301	PORCA CASTELO 1.1/2UNC 6FPP SEXTAVADA 2.5/16ZN		01
19	0521014092	EIXO TRAVA EXTENSOR 140X31,75 AARP		01
20	0521060351	BATEDOR DODH-F 9009T		01
21	0511068361	FIXD INF BATEDOR GTLD-F		01
22	0521011481	BATEDOR CHASSI		01
23	0503010232	PARAFUSO 5/8 UNC X 1.3/4 C S G.5 ZN		01
24	0521060352	EIXO TRAVA CHASSI TRANSP DODH-F		01
25	0503030285	CUPILO 4 X 60		01



DODH-F 9009T - 88/96/104D
CHASSI LAT.ESQ DODH-F9009T 88 DISCOS

Página 7
0909092590

Item	Código	Descrição	Ver Pág.	QT
26	0511016281	PARAFUSO 3/4 UNC X 8 CS G.5 ZN		02
27	0503010023	ARRUELA PRESSAO 3/4 ZN 1K01584		41
28	0503010014	PORCA SEXTAVADA 3/4 UNC (PESADA) G.5 ZN		41
29	0521010547	EIXO JUNCAO 31,75 X 165 FURO 150 ZN GAPCR 12A30		01
30	0501012916	ARRUELA LISA 38,50 X 66 X 4,75 ZN		01
31	0541019516	SAPATA FLEXIVEL DIANT ESQ/ TRAS DIR		06
32	0551015817	SAPATA FLEXIVEL DIANT DIR /TRAS ESQ		07
33	0551015397	FIXD SAPATA FLEXIVEL DODH-F 9009T		13
34	0502012345	FIXD HASTE GTMW		13
35	0521063077	FIXD BARRA LIMP C/BATEDOR DD TE		04
36	0521063078	FIXD BARRA LIMP C/BATEDOR DE TD		04
37	0501013475	PARAFUSO 3/4 UNC X 7.1/2 C S G.5 ZN		24
38	0551018171	LIMPAD DIANT DIR/TRAS ESQ DODH-F		15
39	0551018172	LIMPAD DIANT ESQ/TRAS DIR DODH-F		12
40	0511018746	PRENDEDOR 1/2 UNC X 80 X 65 CAHF ZN		42
41	0511017302	ARRUELA LISA 13,50 X 32,50 X 3,0 ZN		84
42	0503010060	PORCA SEXTAVADA 1/2 UNC G.5 ZN		84
43	0502012702	CORPO SUPORTE PRESILHA R7/16		04
44	0503012555	PARAFUSO 7/16 UNC X 2 CS RT G.7 ZN		04
45	0503010180	ARRUELA PRESSAO 7/16 ZN 1K01546		04
46	0503010002	GRAXEIRA 1800		04 04



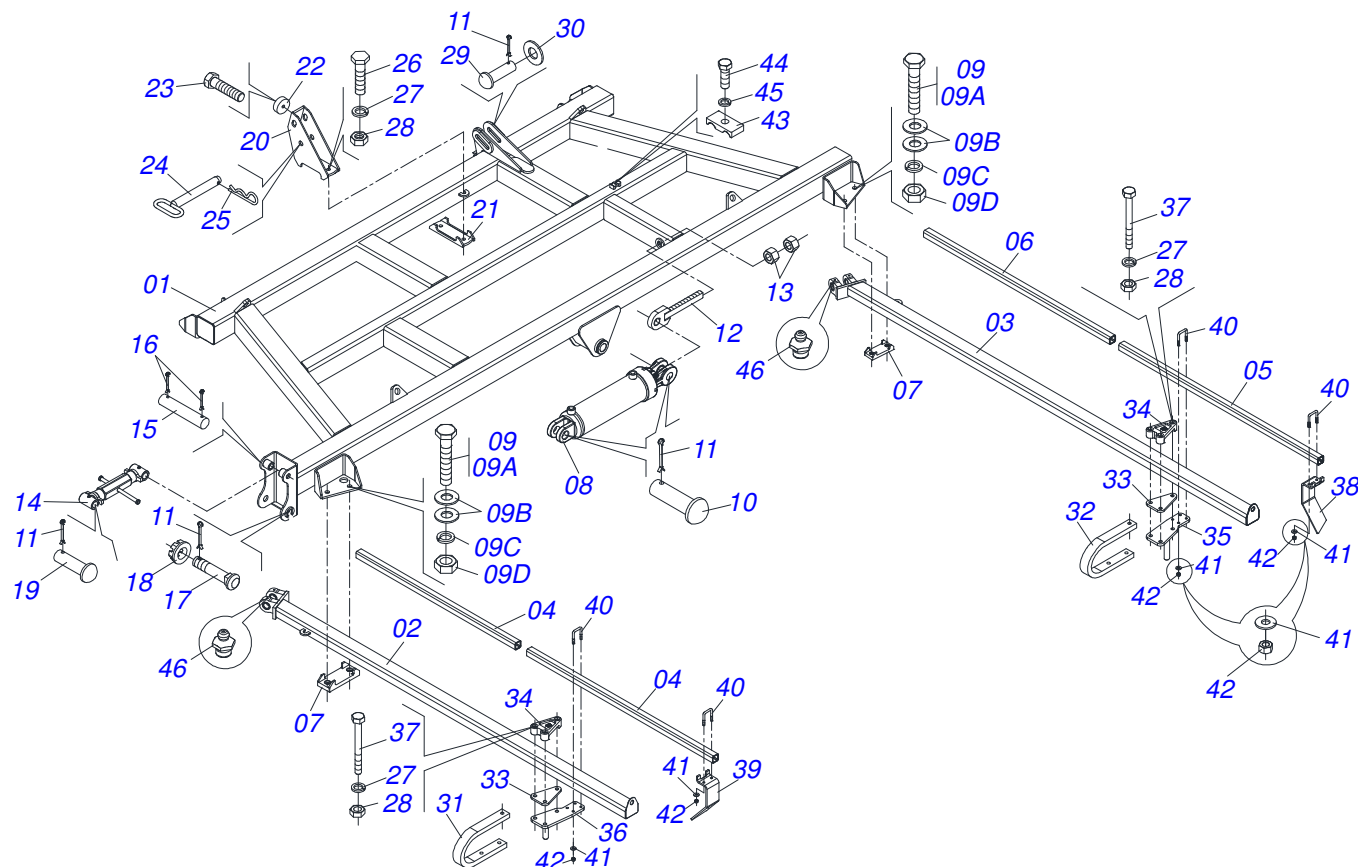
Item	Código	Descrição	Ver Pág.	QT
01	0511068429	QUADRO LAT DIR DODH-F 9009T		01
02	0511068465	CHASSI DIANT LAT DIR DODH-F 9009T		01
03	0511068466	CHASSI TRAS LAT DIR GTD-F 9009		01
04	0551014700	TUBO 50 X 50 X 4,75 X 1800 DODH-F		02
05	0551014699	TUBO 50 X 50 X 4,75 X 2050 DODH-F		02
06	0503010002	GRAXEIRA 1800		04
07	0502012323	FIXD SAPATA GTLD-USA		04
08	0521045646	CILINDRO HIDRAULICO 44,45X85,7X563X251 19 TRELLEB		01
09	0521044090	PARAF 1 UNC X 6 CS COMPL DODH-F		08
09A	0503013113	PARAF 1 UNC X 6 C S G.7 ZN		08
09B	0521013252	ARRUELA LISA 27 X 60 X 9,50 ZN		16
09C	0503011438	ARRUELA PRESSAO 1 SA		08
09D	0501010059	PORCA SEXTAVADA 1 UNC (PESADA) G.5 ZN		08
10	0521010779	EIXO JUNCAO 31,75 X 95 FURO 80 ZN		02
11	0503010523	CONTRAPINO 1/4 X 2 1G13201		05
12	0501063989	FUSO REG CIL HIDR DODH-F 9009T		01
13	0501010110	PORCA 1.1/2 NC 6FPP SEXT 2.3/8 ZN GCRE 16DISCOS		02
14	0501047699	ESTABILIZADOR COMPLETO	22	01
15	0521014216	EIXO JUNCAO EXTENSOR AARP		01
16	0503010010	CONTRAPINO 1/4 X 2.1/2		02
17	0561018588	EIXO JUNCAO 37,6 X 243 X1.1/2UNC PQ		01
18	0501011301	PORCA CASTELO 1.1/2UNC 6FPP SEXTAVADA 2.5/16ZN		01
19	0521014092	EIXO TRAVA EXTENSOR 140X31,75 AARP		01
20	0521060351	BATEDOR DODH-F 9009T		01
21	0511068361	FIXD INF BATEDOR GTLD-F		01
22	0521011481	BATEDOR CHASSI		01
23	0503010232	PARAFUSO 5/8 UNC X 1.3/4 C S G.5 ZN		01
24	0521060352	EIXO TRAVA CHASSI TRANSP DODH-F		01
25	0503030285	CUPILHA 4 X 60		01



DODH-F 9009T - 88/96/104D
CHASSI LAT. DIR 96 DODHC-F9009T

Página 8
0909092591

Item	Código	Descrição	Ver Pág.	QT
26	0511016281	PARAFUSO 3/4 UNC X 8 CS G.5 ZN		02
27	0503010023	ARRUELA PRESSAO 3/4 ZN 1K01584		41
28	0503010014	PORCA SEXTAVADA 3/4 UNC (PESADA) G.5 ZN		41
29	0521010547	EIXO JUNCAO 31,75 X 165 FURO 150 ZN GAPCR 12A30		01
30	0501012916	ARRUELA LISA 38,50 X 66 X 4,75 ZN		01
31	0541019516	SAPATA FLEXIVEL DIANT ESQ/ TRAS DIR		06
32	0551015817	SAPATA FLEXIVEL DIANT DIR /TRAS ESQ		07
33	0551015397	FIXD SAPATA FLEXIVEL DODH-F 9009T		13
34	0502012345	FIXD HASTE GTMW		13
35	0521063077	FIXD BARRA LIMP C/BATEDOR DD TE		06
36	0521063078	FIXD BARRA LIMP C/BATEDOR DE TD		07
37	0501013475	PARAFUSO 3/4 UNC X 7.1/2 C S G.5 ZN		39
38	0551018171	LIMPAD DIANT DIR/TRAS ESQ DODH-F		26
39	0551018172	LIMPAD DIANT ESQ/TRAS DIR DODH-F		27
40	0511018746	PRENDEDOR 1/2 UNC X 80 X 65 CAHF ZN		75
41	0511017302	ARRUELA LISA 13,50 X 32,50 X 3,0 ZN		150
42	0503010060	PORCA SEXTAVADA 1/2 UNC G.5 ZN		150
43	0502012702	CORPO SUPORTE PRESILHA R7/16		04
44	0503012555	PARAFUSO 7/16 UNC X 2 CS RT G.7 ZN		04
45	0503010180	ARRUELA PRESSAO 7/16 ZN 1K01546		04



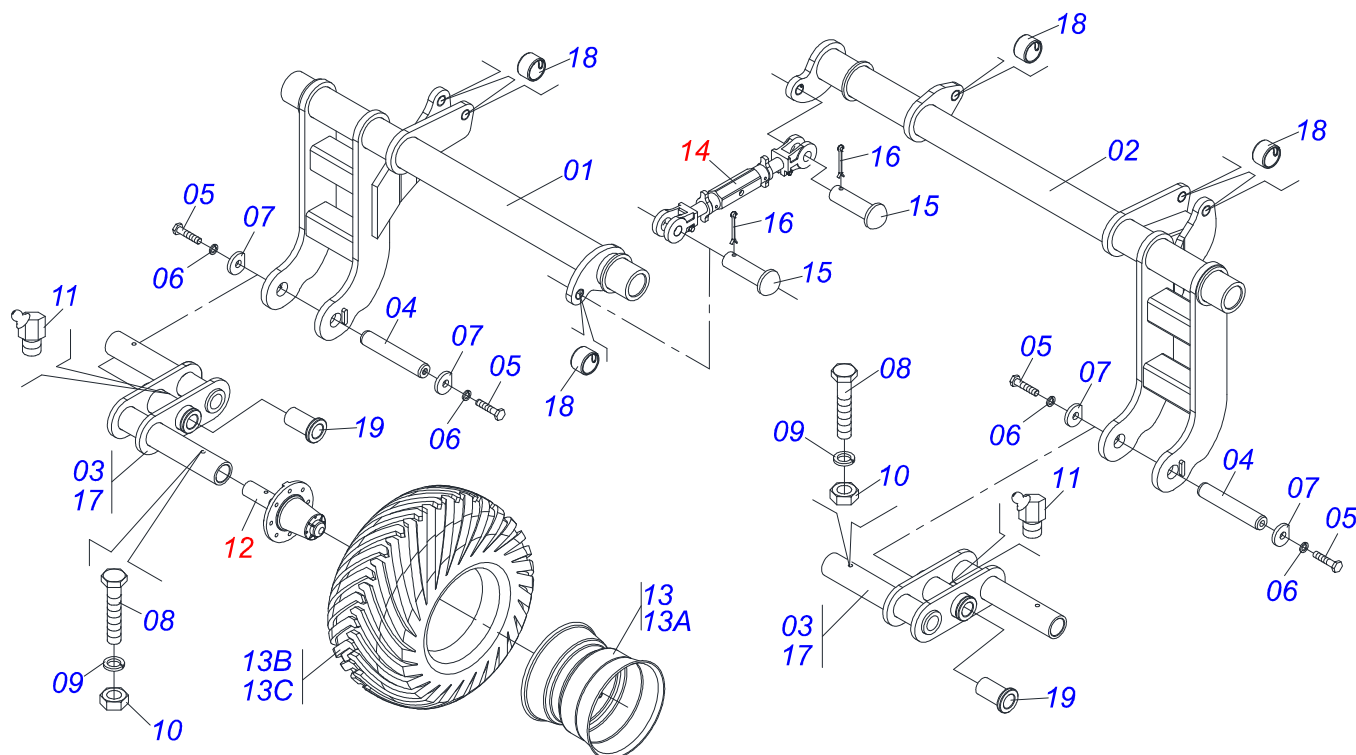
Item	Código	Descrição	Ver Pág.	QT
01	0511068430	QUADRO LAT ESQ DODH-F 9009T		01
02	0521062356	CHASSI DIANT LAT ESQ DODH-F 9009T		01
03	0521062358	CHASSI TRAS LAT ESQ DODH-F 9009T		01
04	0551014699	TUBO 50 X 50 X 4,75 X 2050 DODH-F		02
05	0551014697	TUBO 50 X 50 X 4,75 X 1550 DODH-F		01
06	0551014696	TUBO 50 X 50 X 4,75 X 2250 DODH-F		01
07	0502012323	FIXD SAPATA GTLD-USA		04
08	0511043611	CIL H 44,45 X 85,72 X 563 X 251 BP	14	01
09	0521044090	PARAF 1 UNC X 6 CS COMPL DODH-F		08
09A	0503013113	PARAF 1 UNC X 6 C S G.7 ZN		01
09B	0501016545	ARRUELA LISA 26 X 50 X 6,30 ZN		01
09C	0503010012	ARRUELA PRESSAO 1 ZN 1K01602		01
09D	0501010059	PORCA SEXTAVADA 1 UNC (PESADA) G.5 ZN		01
10	0521010779	EIXO JUNCAO 31,75 X 95 FURO 80 ZN		02
11	0503010523	CONTRAPINO 1/4 X 2 1G13201		05
12	0501063989	FUSO REG CIL HIDR DODH-F 9009T		01
13	0501010110	PORCA 1.1/2 NC 6FPP SEXT 2.3/8 ZN GCRE 16DISCOS		02
14	0501047699	ESTABILIZADOR COMPLETO	22	01
15	0521014216	EIXO JUNCAO EXTENSOR AARP		01
16	0503010010	CONTRAPINO 1/4 X 2.1/2		02
17	0561018588	EIXO JUNCAO 37,6 X 243 X 1.1/2UNC PQ		01
18	0501011301	PORCA CASTELO 1.1/2UNC 6FPP SEXTAVADA 2.5/16ZN		01
19	0521014092	EIXO TRAVA EXTENSOR 140X31,75 AARP		01
20	0521060351	BATEDOR DODH-F 9009T		01
21	0511068361	FIXD INF BATEDOR GTLD-F		01
22	0521011481	BATEDOR CHASSI		01
23	0503010232	PARAFUSO 5/8 UNC X 1.3/4 C S G.5 ZN		01
24	0521060352	EIXO TRAVA CHASSI TRANSP DODH-F		01
25	0503030285	CUPILHA 4 X 60		01
26	0511016281	PARAFUSO 3/4 UNC X 8 CS G.5 ZN		02



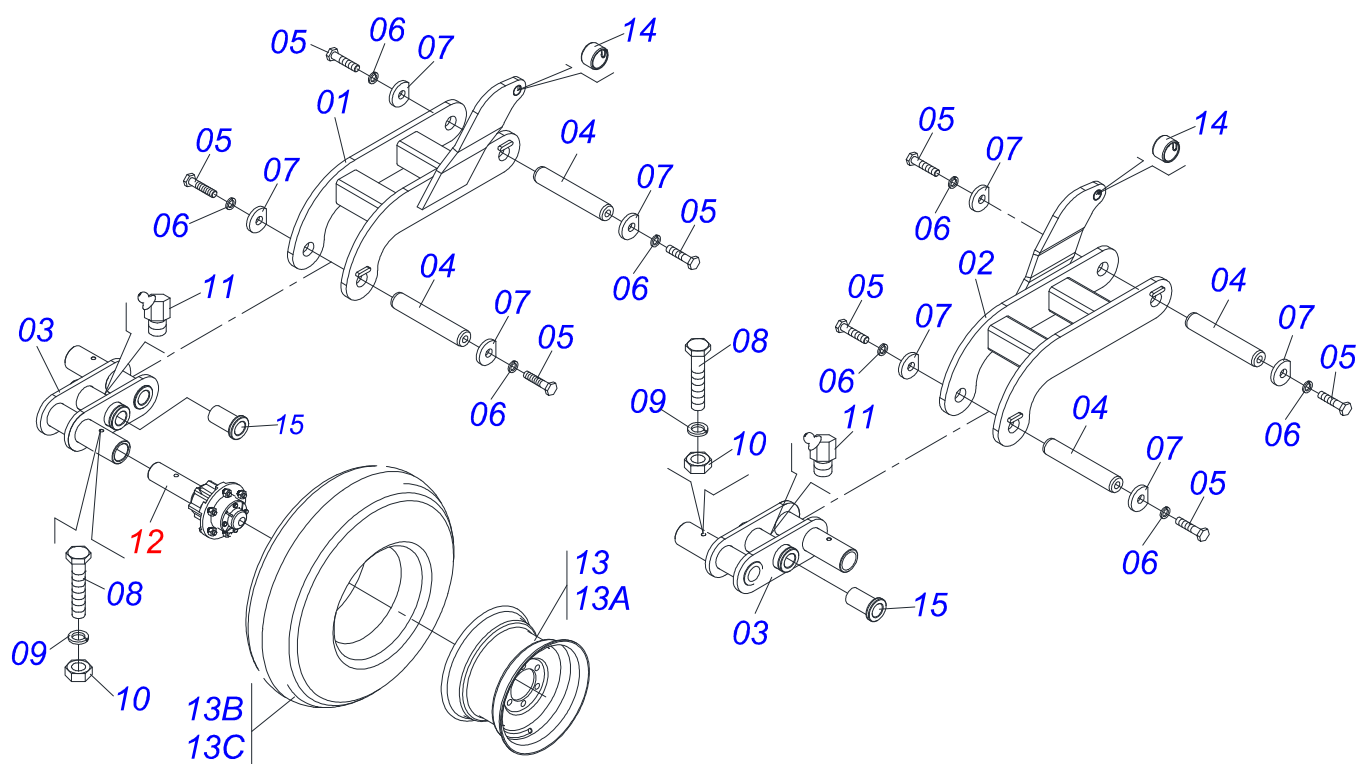
DODH-F 9009T - 88/96/104D
CHASSI LAT.ESQ 104 DODH-F9009T

Página 9
0909092595

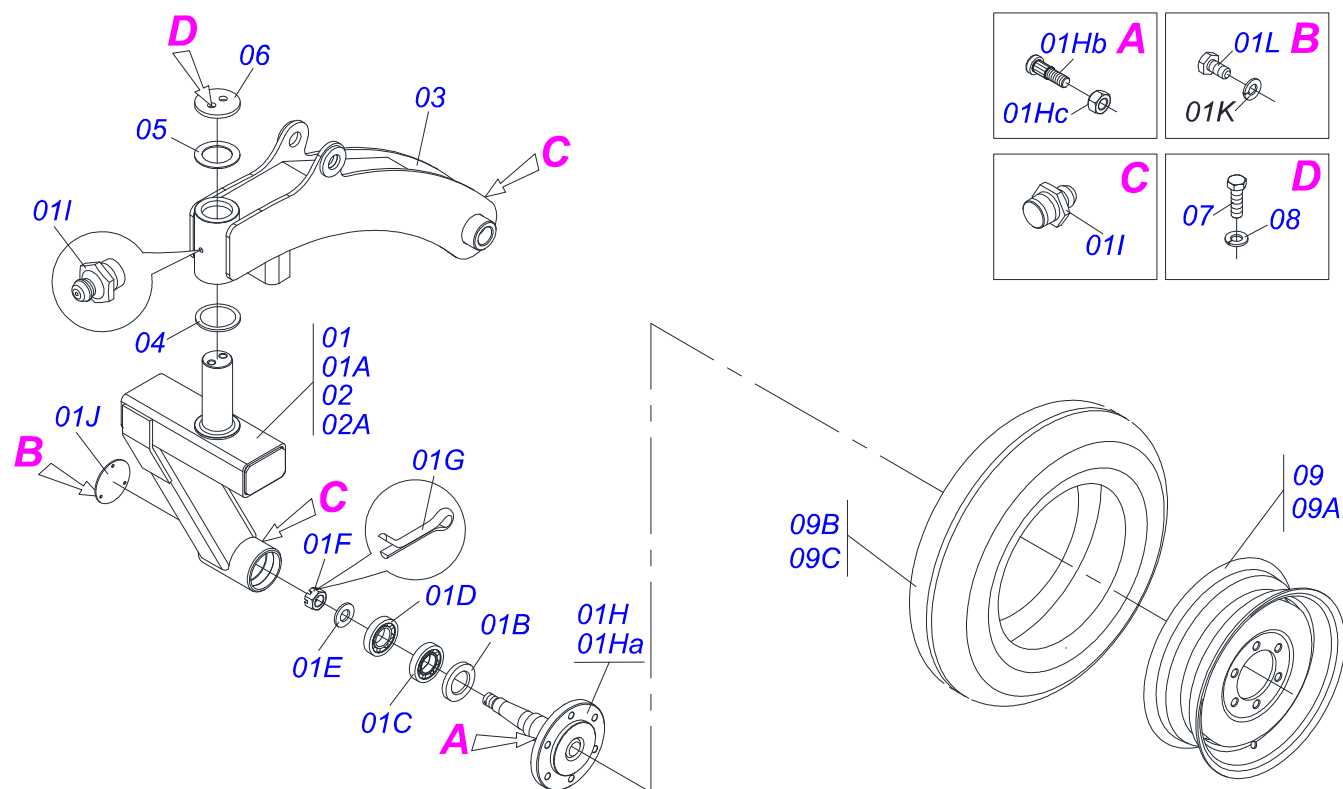
Item	Código	Descrição	Ver Pág.	QT
27	0503010023	ARRUELA PRESSAO 3/4 ZN 1K01584		41
28	0503010014	PORCA SEXTAVADA 3/4 UNC (PESADA) G.5 ZN		41
29	0521010547	EIXO JUNCAO 31,75 X 165 FURO 150 ZN GAPCR 12A30		01
30	0501012916	ARRUELA LISA 38,50 X 66 X 4,75 ZN		01
31	0541019516	SAPATA FLEXIVEL DIANT ESQ/ TRAS DIR		07
32	0551015817	SAPATA FLEXIVEL DIANT DIR /TRAS ESQ		06
33	0551015397	FIXD SAPATA FLEXIVEL DODH-F 9009T		13
34	0502012345	FIXD HASTE GTMW		13
35	0521063077	FIXD BARRA LIMP C/BATEDOR DD TE		06
36	0521063078	FIXD BARRA LIMP C/BATEDOR DE TD		07
37	0501013475	PARAFUSO 3/4 UNC X 7.1/2 C S G.5 ZN		39
38	0551018171	LIMPAD DIANT DIR/TRAS ESQ DODH-F		26
39	0551018172	LIMPAD DIANT ESQ/TRAS DIR DODH-F		27
40	0511018746	PRENDEDOR 1/2 UNC X 80 X 65 CAHF ZN		79
41	0511017302	ARRUELA LISA 13,50 X 32,50 X 3,0 ZN		158
42	0503010060	PORCA SEXTAVADA 1/2 UNC G.5 ZN		158
43	0502012702	CORPO SUPORTE PRESILHA R7/16		04
44	0503012555	PARAFUSO 7/16 UNC X 2 CS RT G.7 ZN		04
45	0503010180	ARRUELA PRESSAO 7/16 ZN 1K01546		04
46	0503010002	GRAXEIRA 1800		04



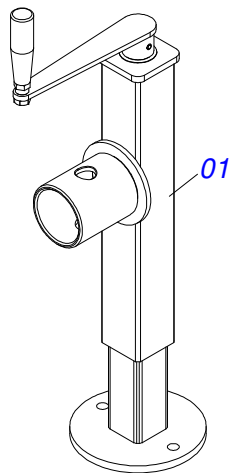
Item	Código	Descrição	Ver Pág.	QT
00	0511051798	ROD CENTRAL DIR SEMI MONT DODH-F		01
00A	0511051799	ROD CENTRAL ESQ SEMI MONT DODH-F		00
01	0511069793	ROD CENTRAL DIR DODH-F 9009T		01
02	0511069794	ROD CENTRAL ESQ DODH-F 9009T		00
03	0521062878	BALANCIM CHASSI CENTRAL SNC2		01
04	0551019516	EIXO JUNCAO 284 DODH-F 9009 T		01
05	0503011250	PARAF 1 UNC X 2 C S G.7 ZN		02
06	0503010012	ARRUELA PRESSAO 1 ZN 1K01602		02
07	0551019512	ARRUELA TRAVA EIXO JUNCAO DODH-F		02
08	0503010706	PARAFUSO 1/2 UNC X 4.1/2 C S G.5 ZN		02
09	0503010019	ARRUELA PRESSAO 1/2 ZN 1K01556		02
10	0503010060	PORCA SEXTAVADA 1/2 UNC G.5 ZN		02
11	0503010003	GRAXEIRA 1845 3/8		01
12	0501055263	RODADO SEM PNEU COM ROLAMENTO NACIONAL	24	02
13	0503060102	RODA COM PNEU 400/60 - 14L		02
13A	0501069483	RODA 13 X 15,5 GAPCW		02
13B	0503012112	CAMARA 400/60 - 15,5 TR 15		02
13C	0503013119	PNEU 400/60-15,5-T404-14L TRELEBORG		02
14	0501057418	ESTABILIZADOR COMPLETO	21	01
15	0521010779	EIXO JUNCAO 31,75 X 95 FURO 80 ZN		01
16	0503010523	CONTRAPINO 1/4 X 2 1G13201		01
17	0511069790	BALANCIM TRM		01
18	0541012002	LUVA 51 X 60 X 88 X 100 GAPCW		04
19	0511019920	LUVA 32,70 X 38,80 X 25,40 GCRO		07



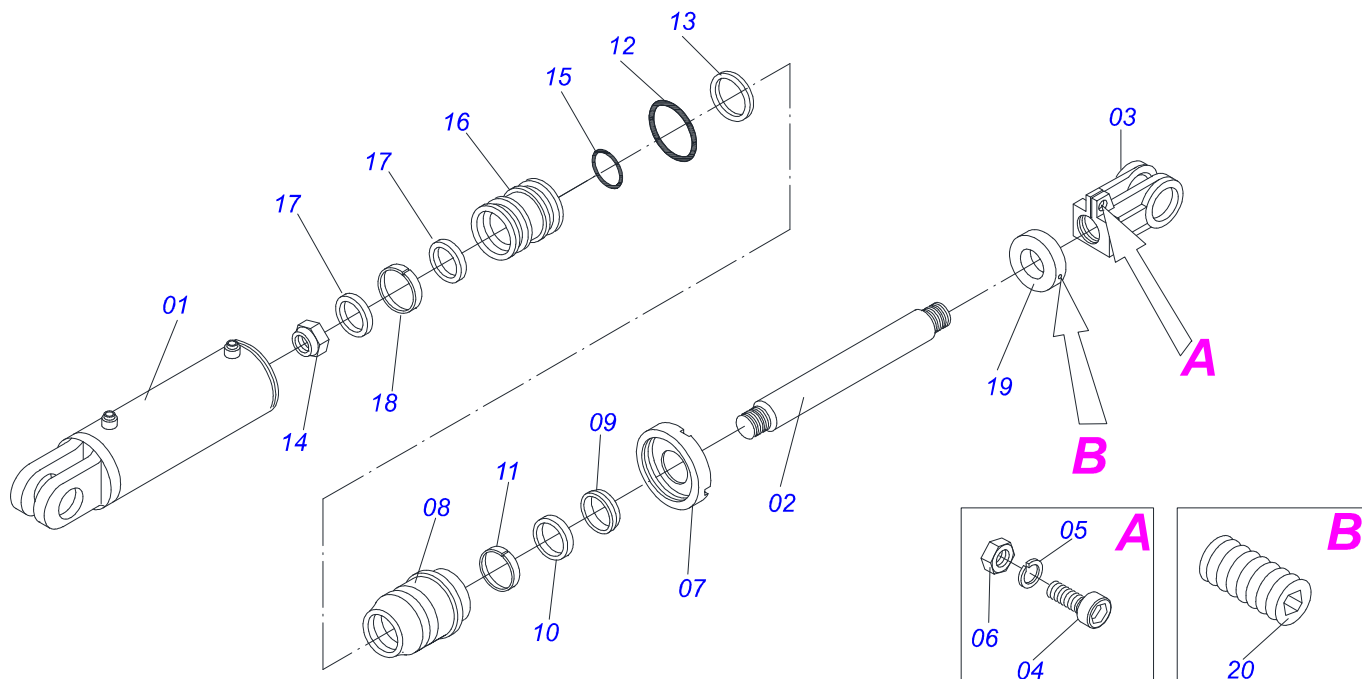
Item	Código	Descrição	Ver Pág.	QT
00	0501057673	RODEIRO LAT DIR SEMI-MONT DODH-F		01
00A	0501057674	RODEIRO LAT ESQ SEMI-MONT DODH-F		00
01	0511069795	ROD LAT DIR DODH-F 9009T		01
02	0511069796	ROD LAT ESQ DODH-F 9009T		00
03	0511069790	BALANCIM TRM		01
04	0551019516	EIXO JUNCAO 284 DODH-F 9009 T		02
05	0503011250	PARAF 1 UNC X 2 C S G.7 ZN		04
06	0503010012	ARRUELA PRESSAO 1 ZN 1K01602		04
07	0551019512	ARRUELA TRAVA EIXO JUNCAO DODH-F		04
08	0503010706	PARAFUSO 1/2 UNC X 4.1/2 C S G.5 ZN		02
09	0503010019	ARRUELA PRESSAO 1/2 ZN 1K01556		02
10	0503010060	PORCA SEXTAVADA 1/2 UNC G.5 ZN		02
11	0503010003	GRAXEIRA 1845 3/8		01
12	0511045580	CAIXA RODADO COMPLETO	23	02
13	0503060181	RODA COM PNEU 11L-15 10L 6F COMPLETO		02
13A	0503011468	RODA 10LB X 15 X 6F X 152,4 DCA/PSA		02
13B	0503010858	PNEU 11L-15 10L		02
13C	0503010860	CAMARA AR 11L 15		02



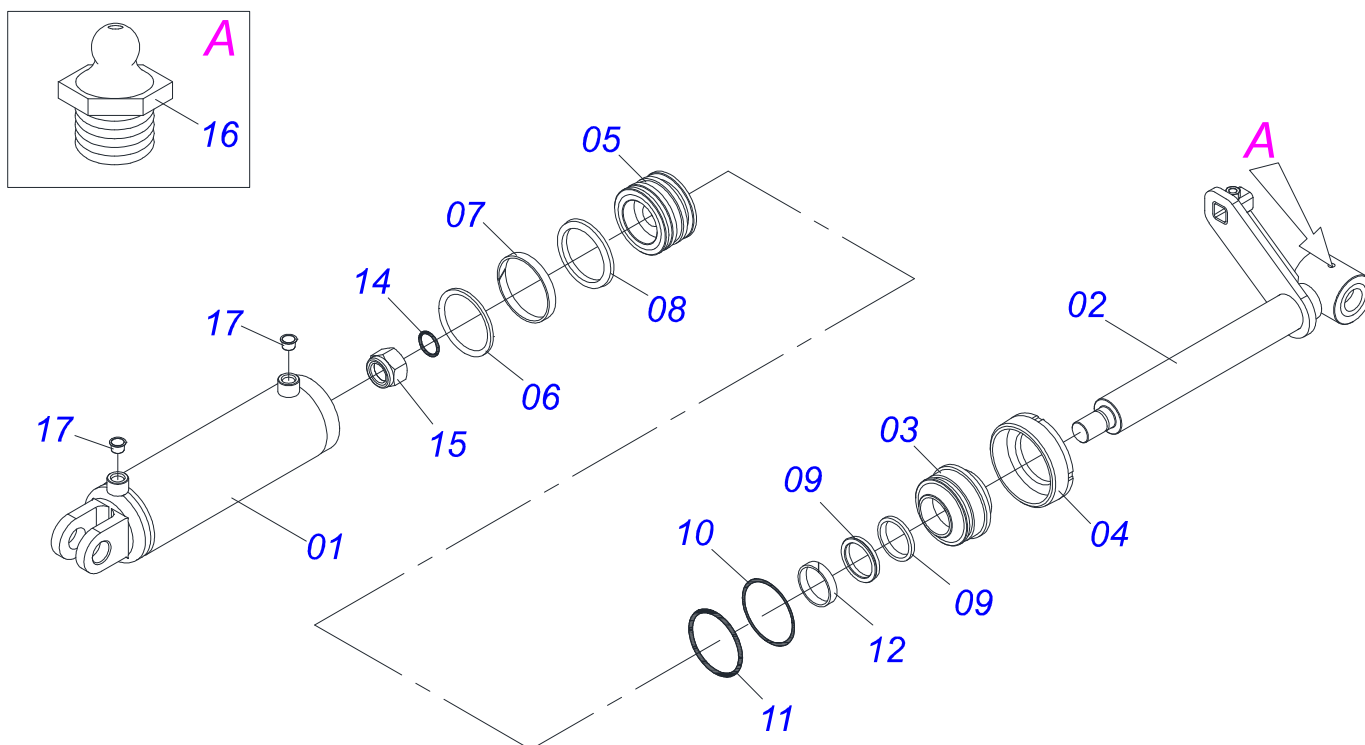
Item	Código	Descrição	Ver Pág.	QT
00	0511051845	ROD DIANT DIR C/BRACO DODH-F9009T		01
00A	0511051846	ROD DIANT ESQ C/BRACO DODH-F9009T		00
01	0511051796	ROD DIANT DIR SEMI-MONT DODH-F9009T		01
01A	0521063068	ROD DIANT DIR DODH-F 9009T		01
01B	0503010279	RET 00229-B		01
01C	0503011290	ROL 30206		01
01D	0503010360	ROLAMENTO 30208		01
01E	0511015994	ARRUELA LISA 26 X 50,80 X 4,75 ZN		01
01F	0503030009	PORCA CASTELO 1 UNS 14FPP X 22 ZN		01
01G	0503010523	CONTRAPINO 1/4 X 2 1G13201		01
01H	0501110695	PONTA EIXO C/FLANGE PARAF DODH-F		01
01Ha	0521063074	PONTA EIXO RODADO C/FLANGE 06 FUIROS		01
01Hb	0501010127	PARAFUSO ROD9/16UNFX1.7/8CR G.5 REC ZN		06
01Hc	0503010035	PORCA CONICA 9/16 UNF ZN		06
01I	0503010002	GRAXEIRA 1800		03
01J	0541018995	TAMPA CAIXA RODA RC2E 3100 RR		01
01K	0503011441	ARRUELA PRESSAO 1/4 SA		03
01L	0503013758	PARAFUSO 1/4 UNC X 1/2 C S G.5 ZN		03
02	0511051797	ROD DIANT ESQ SEMI-MONT DODH-F9009T		00
02A	0521063067	ROD DIANT ESQ DODH-F 9009T		00
03	0521063073	BRACO ROD DIANT DODH-F 9009T		01
04	0521014023	FLANGE INTERM AARP 5/ 6 E 7A		01
05	0521014024	ARRUELA ESPACADORA AARP 5/ 6/ E 7A		01
06	0521014014	FLANGE FIX ROD TRAS AARP 5/ 6/ 7H		01
07	0501010100	PARAFUSO 5/8 UNC X 2 CS G.5 ZN		02
08	0503010027	ARRUELA PRESSAO 5/8 ZN 1K01574		02
09	0503060091	RODA COM PNEU 7,50X16-10L COMPLETO		01
09A	0503010893	RODA 5,50"X16"X118X6F(17,2X152,4)		01
09B	0503010033	CAMARA AR 7.50 X 16		01
09C	0503010120	PNEU 7.50X 16 -10LONAS		01



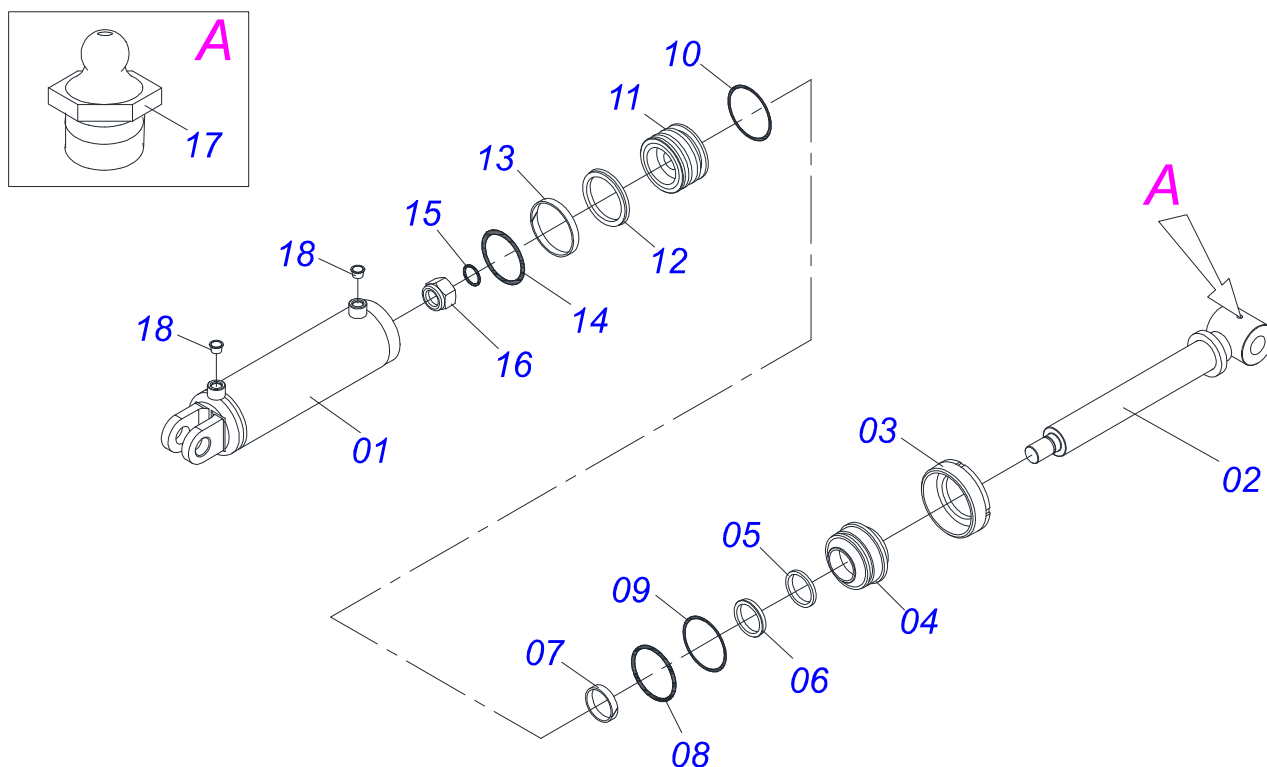
Item	Código	Descrição	Ver Pág.	QT
01	0503062227	MACACO COMPLETO (8088) ROBUSTEC		01



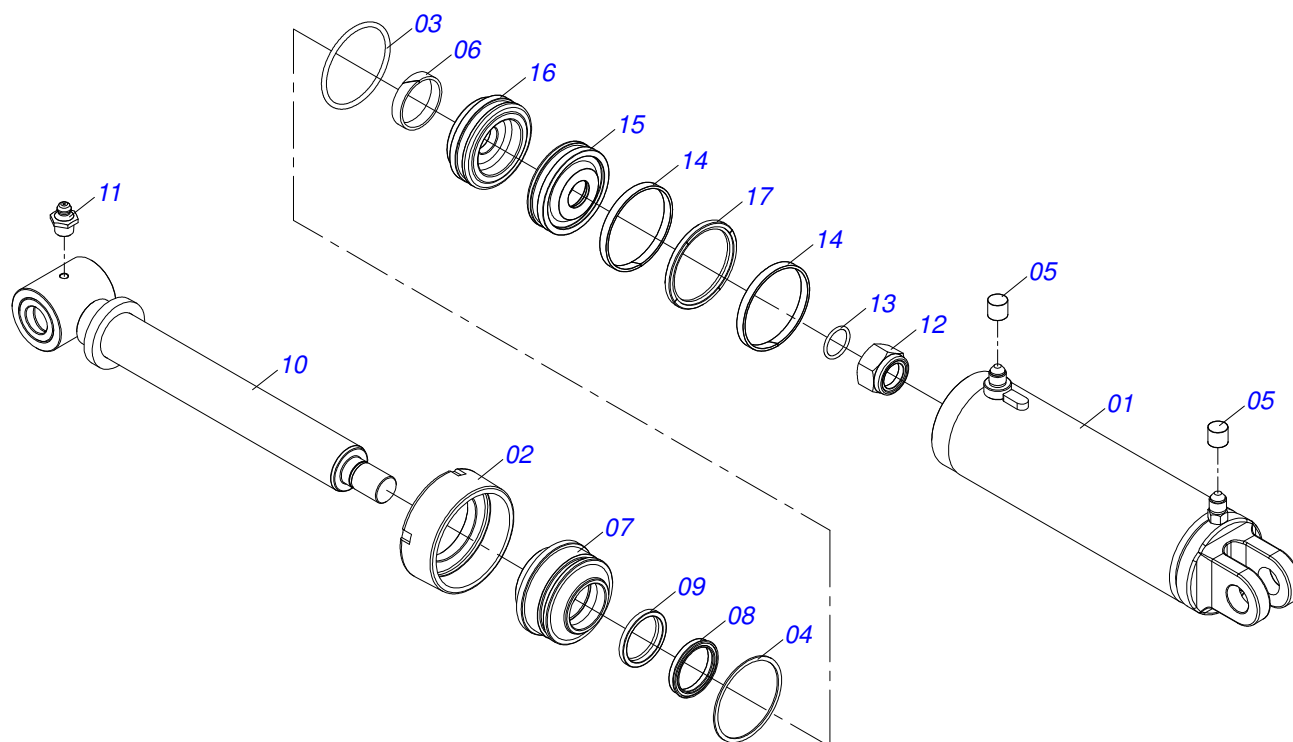
Item	Código	Descrição	Ver Pág.	QT
01	0511066480	CAMISA 85,72 X 430 BP AST/MAT E550		01
02	0521016677	EXTENSOR 44,45 X 445 AST/MATIC 550		01
03	0502040747	GARFO 32,54		01
04	0503011094	PARAFUSO 3/8 UNC X 2 C C S I 12.9		01
05	0503010025	ARRUELA PRESSAO 3/8 ZN 1K01527		01
06	0503010026	PORCA SEXTAVADA 3/8 UNC G.5 ZN		01
07	0502010993	TAMPA MOVEL 85,72 SDA3E		01
08	0502010781	SUPORTE ANEIS 44,45 X 85,72		01
09	0503010761	ANEL RASPADOR		01
10	0503010990	GAXETA 1870-1750-375-B		01
11	0503010949	ANEL G.I.1.3/4X3X1/2 W2-2000-500 PK		01
12	0503010976	ANEL O RING 2-336 N 3006-9B 1G85119		01
13	0503011060	ANEL BACK-UP 8-336 1G31106		01
14	0503010063	PORCA SEXTAVADO AUTOTRAVANTE COM NYLON 1 UNS ALTA G.5 ZN		01
15	0503010042	ANEL O RING 2-214 N 3006-9B 1G05116		01
16	0502011847	EMBOLO 44,45 X 85,72 BP		01
17	0503012509	GAXETA OE 085705200211D-BR		02
18	0503010948	ANEL G.E.3.3/8X2X1/2 W4-3346-590 PK		01
19	0511018115	BUCHA 45 X 3"X 17 C/R.3/8 AST/MATIC		01
20	0503011148	PARAFUSO 3/8 UNC X 1/2 S C S I 12.9		01



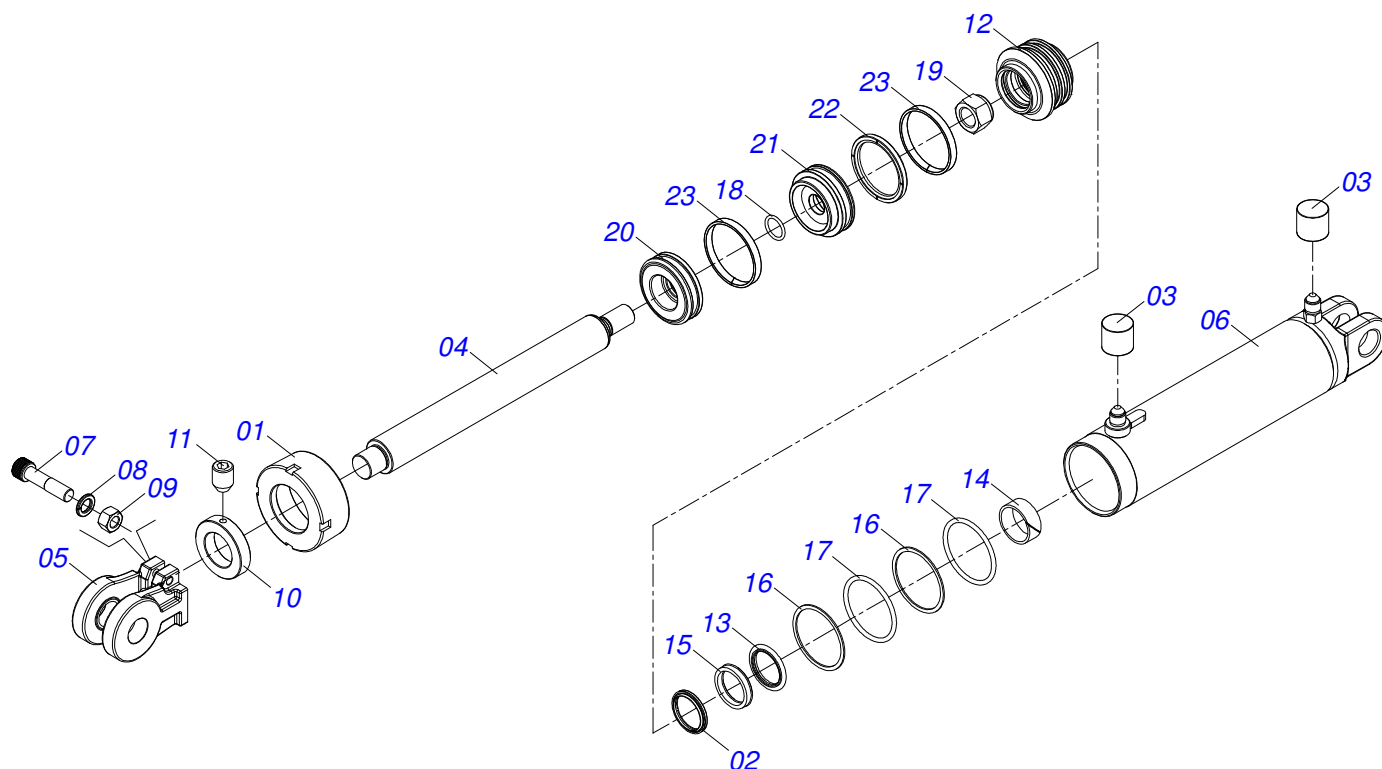
Item	Código	Descrição	Ver Pág.	QT
00	0511047971	CIL HIDR 53,98X101,6X563X251 C/SUPT	15	01
01	0511066479	CAMISA 101,60 X 444 BP AST/MAT /E 550		01
02	0521060645	EXTENSOR 53,98 X 492 C/SUPT P/VALV DODH 10105		01
03	0502011250	SUPT ANEIS 53,98 X 101,6		01
04	0502011182	TAMPA MOVEL 101,60		01
05	0502011249	EMBOLO 53,98 X 101,60 PDC		01
06	0503012725	GAXETA OE 101605020211D-BR 1G17605		01
07	0503010994	ANEL G.E.4 X 3 X 1/2 W2-4000-500 PK		01
08	0503010319	ANEL RASPD D-2125		01
09	0503010314	GAXETA 2500-2125-375-B		01
10	0503011061	ANEL BACK-UP 8-342 1G31076		01
11	0503010338	ANEL O RING 2-342 N 3006-9B 1G04619		01
12	0503010973	ANEL G.E.2.1/2X3X1/2 W2-2500-500 PK		01
13	0503010043	GAXETA 3750-3250 B		01
14	0503010345	ANEL O RING 2-218 N 3006-9B 1G04609		01
15	0503010817	PORCA SEXTAVADA AUTOTRAVANTE COM NYLON 1.1/4 UNF ALTA G.5 ZN		01
16	0503010002	GRAXEIRA 1800		01
17	0503030384	PLUG CON N-001		02



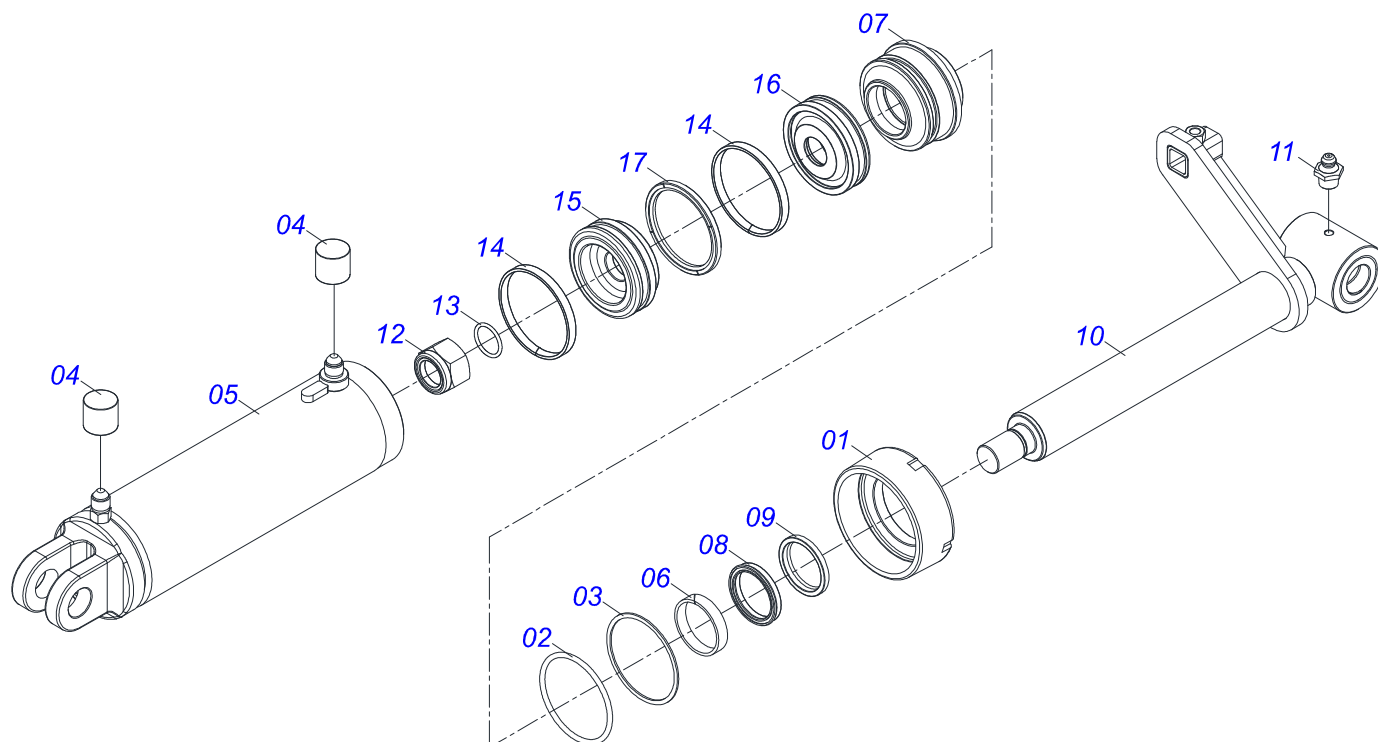
Item	Código	Descrição	Ver Pág.	QT
00	0511047972	CIL H 53,98X101,6X563X251 BP DODH-F	16	01
01	0511066479	CAMISA 101,60 X 444 BP AST/MAT /E 550		01
02	0521060656	EXTENSOR 53,98 X 492 DODH 10105		01
03	0502011182	TAMPA MOVEL 101,60		01
04	0502011250	SUPT ANEIS 53,98 X 101,6		01
05	0503010319	ANEL RASPD D-2125		01
06	0503010314	GAXETA 2500-2125-375-B		01
07	0503010973	ANEL G.E.2.1/2X3X1/2 W2-2500-500 PK		01
08	0503011061	ANEL BACK-UP 8-342 1G31076		01
09	0503010338	ANEL O RING 2-342 N 3006-9B 1G04619		01
10	0503010345	ANEL O RING 2-218 N 3006-9B 1G04609		01
11	0502011249	EMBOLO 53,98 X 101,60 PDC		01
12	0503010043	GAXETA 3750-3250 B		01
13	0503012725	GAXETA OE 101605020211D-BR 1G17605		01
14	0503012726	ANEL BORRACHA PK 2340-3000-70B		01
15	0503010994	ANEL G.E.4 X 3 X 1/2 W2-4000-500 PK		01
16	0503010817	PORCA SEXTAVADA AUTOTRAVANTE COM NYLON 1.1/4 UNF ALTA G.5 ZN		01
17	0503010002	GRAXEIRA 1800		01
18	0503030384	PLUG CON N-001		02



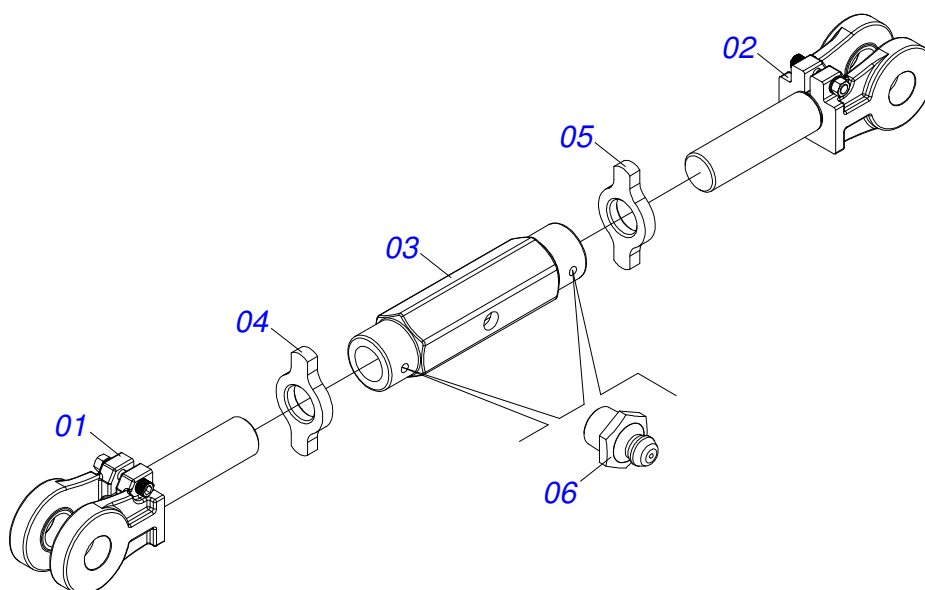
Item	Código	Descrição	Ver Pág.	QT
01	0521066183	CAMISA 101,6X369 EST/MATIC		01
02	0502010017	TAMPA MOVEL 101,6		01
03	0503010338	ANEL O RING 2-342 N 3006-9B 1G04619		01
04	0503011061	ANEL BACK-UP 8-342 1G31076		01
05	0503030385	PLUG CILINDRICO N-002		02
06	0503010973	ANEL G.E.2.1/2X3X1/2 W2-2500-500 PK		01
07	0502011250	SUPT ANEIS 53,98 X 101,6		01
08	0503015642	VEDACAO U-CUP RUUB000970		01
09	0503015715	VEDACAO SCRAPER WAE302125-Z201		01
10	0521060656	EXTENSOR 53,98 X 492 DODH 10105		01
11	0503010002	GRAXEIRA 1800		01
12	0503010817	PORCA SEXTAVADA AUTOTRAVANTE COM NYLON 1.1/4 UNF ALTA G.5 ZN		01
13	0503010345	ANEL O RING 2-218 N 3006-9B 1G04609		01
14	0503017889	ANEL GUIA SLYDRING GPUB000138 TRELLEBORG		02
15	0581012601	EMBOLO 101,60 BY-PASS ESTMATIC		01
16	0581012602	EMBOLO 101,60 BY-PASS EST/MATIC		01
17	0503018651	VEDACAO AX5003+2237 (102,60X85,32X7,90)		01



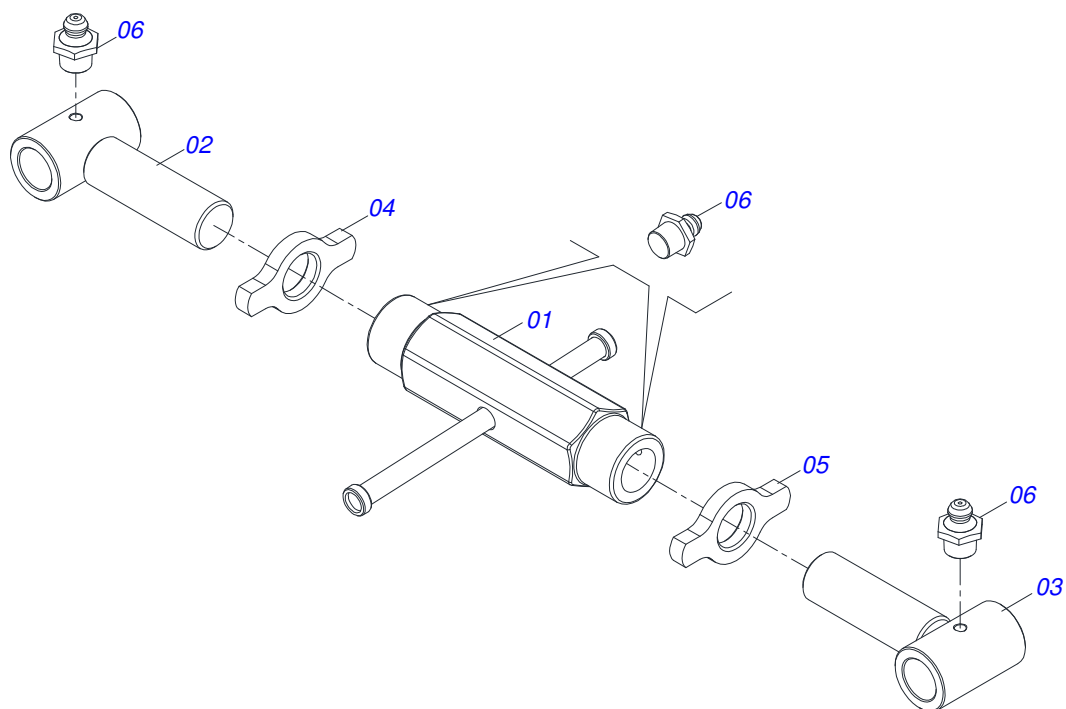
Item	Código	Descrição	Ver Pág.	QT
01	0571019709	TAMPA MOVEL 85,72 SDA3E		01
02	0503010761	ANEL RASPADOR		01
03	0503030385	PLUG CILINDRICO N-002		02
04	0521016677	EXTENSOR 44,45 X 445 AST/MATIC 550		01
05	0502040747	GARFO 32,54		01
06	0521066182	CAMISA 85,72 X 359 BP AST/MATIC		01
07	0503011094	PARAFUSO 3/8 UNC X 2 C C S I 12.9		01
08	0503011443	ARRUELA PRESSAO 3/8 SA		01
09	0503010026	PORCA SEXTAVADA 3/8 UNC G.5 ZN		01
10	0511018115	BUCHA 45 X 3"X 17 C/R.3/8 AST/MATIC		01
11	0503011148	PARAFUSO 3/8 UNC X 1/2 S C S I 12.9		01
12	0571019711	SUPORTE ANEIS 44,45 X 85,72		01
13	0503017936	ANEL OD 044405200171D-BR AGEL		01
14	0503017938	ANEL GUIA W2-2000-750 (1734)		01
15	0503017937	GAXETA 1870-1750-375-B POLYMAX		01
16	0503017940	ANEL BACK-UP 8-337		02
17	0503017939	ANEL O RING 2-337 N 3006-9B		02
18	0503010042	ANEL O RING 2-214 N 3006-9B 1G05116		01
19	0503010063	PORCA SEXTAVADO AUTOTRAVANTE COM NYLON 1 UNS ALTA G.5 ZN		01
20	0581012598	EMBOLO 85,725 BY-PASS EST/MATIC		01
21	0581012597	EMBOLO 85,725 BY-PASS EST/MATIC		01
22	0503018650	VEDACAO AX5001+2232 (86,50X69,44X7,90)		01
23	0503017883	ANEL GUIA SLYDRING GPUB000140 TRELLEBORG		02



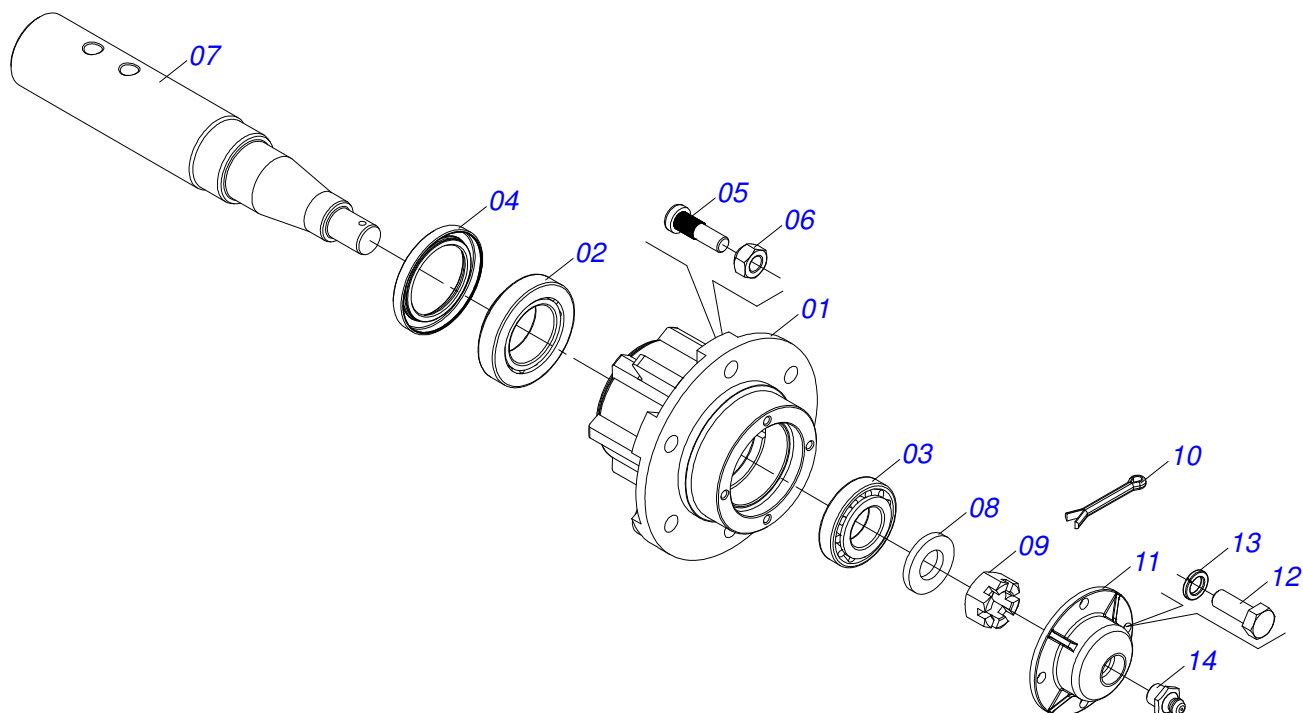
Item	Código	Descrição	Ver Pág.	QT
001	0502010017	TAMPA MOVEL 101,6		01
002	0503010338	ANEL O RING 2-342 N 3006-9B 1G04619		01
003	0503011061	ANEL BACK-UP 8-342 1G31076		01
004	0503030385	PLUG CILINDRICO N-002		02
005	0521066183	CAMISA 101,6X369 EST/MATIC		01
006	0503010973	ANEL G.E.2.1/2X3X1/2 W2-2500-500 PK		01
007	0502011250	SUPT ANEIS 53,98 X 101,6		01
008	0503015642	VEDACAO U-CUP RUUB000970		01
009	0503015715	VEDACAO SCRAPER WAE302125-Z201		01
010	0521060645	EXTENSOR 53,98 X 492 C/SUPT P/VALV DODH 10105		01
011	0503010002	GRAXEIRA 1800		01
012	0503010817	PORCA SEXTAVADA AUTOTRAVANTE COM NYLON 1.1/4 UNF ALTA G.5 ZN		01
013	0503010345	ANEL O RING 2-218 N 3006-9B 1G04609		01
014	0503017889	ANEL GUIA SLYDRING GPUB000138 TRELLEBORG		02
015	0581012601	EMBOLO 101,60 BY-PASS ESTMATIC		01
016	0581012602	EMBOLO 101,60 BY-PASS EST/MATIC		01
017	0503018651	VEDACAO AX5003+2237 (102,60X85,32X7,90)		01



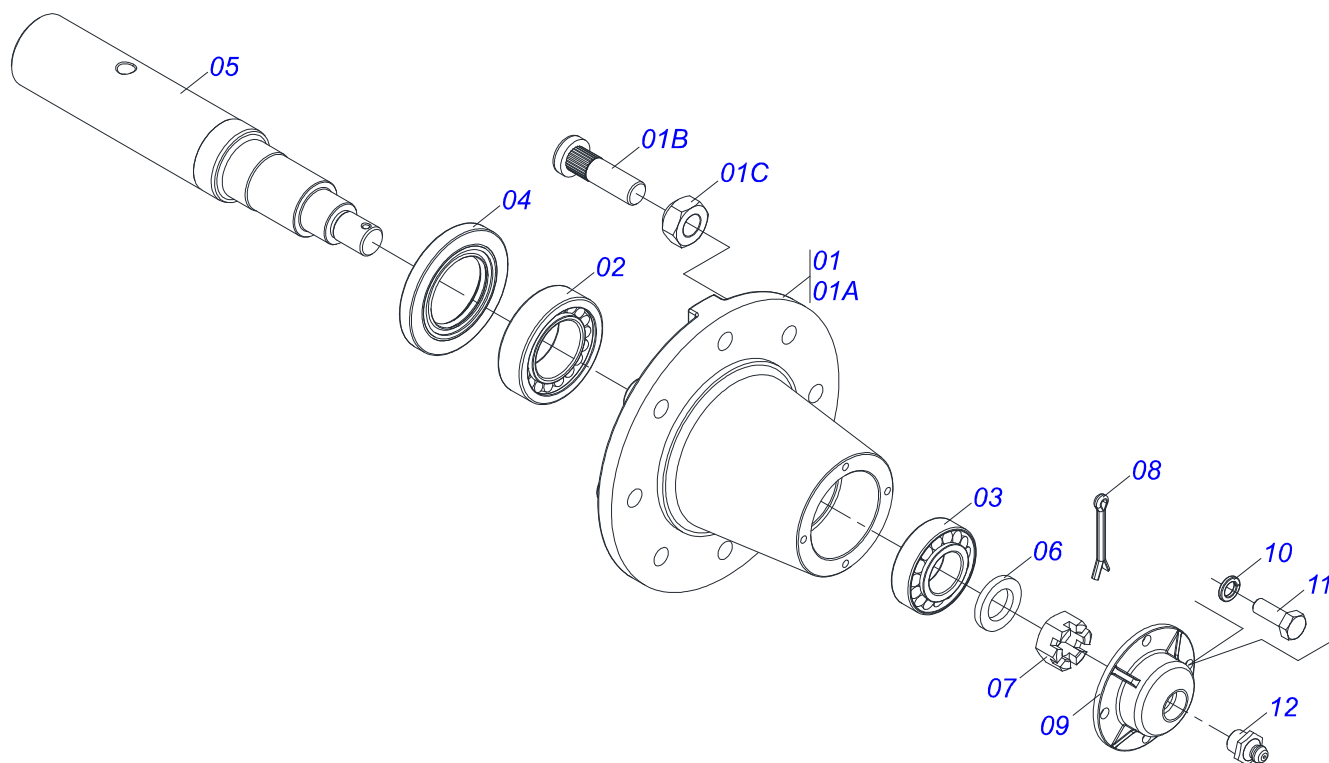
Item	Código	Descrição	Ver Pág.	QT
01	0521060347	GARFO 32,54 C/FUSO 1.1/2 ESQ		01
02	0521060346	GARFO 32,54 C/FUSO R. 1.1/2" DIR DODH-F 7009T		01
03	0502011195	CORPO PORCA REG 245		01
04	0541018673	CONTRAPORCA R1.1/2 ESQ GCRO 7010 ZN		01
05	0541018672	CONTRAPORCA 1.1/2 DIR GCRO 7010 ZN		01
06	0503010002	GRAXEIRA 1800		02



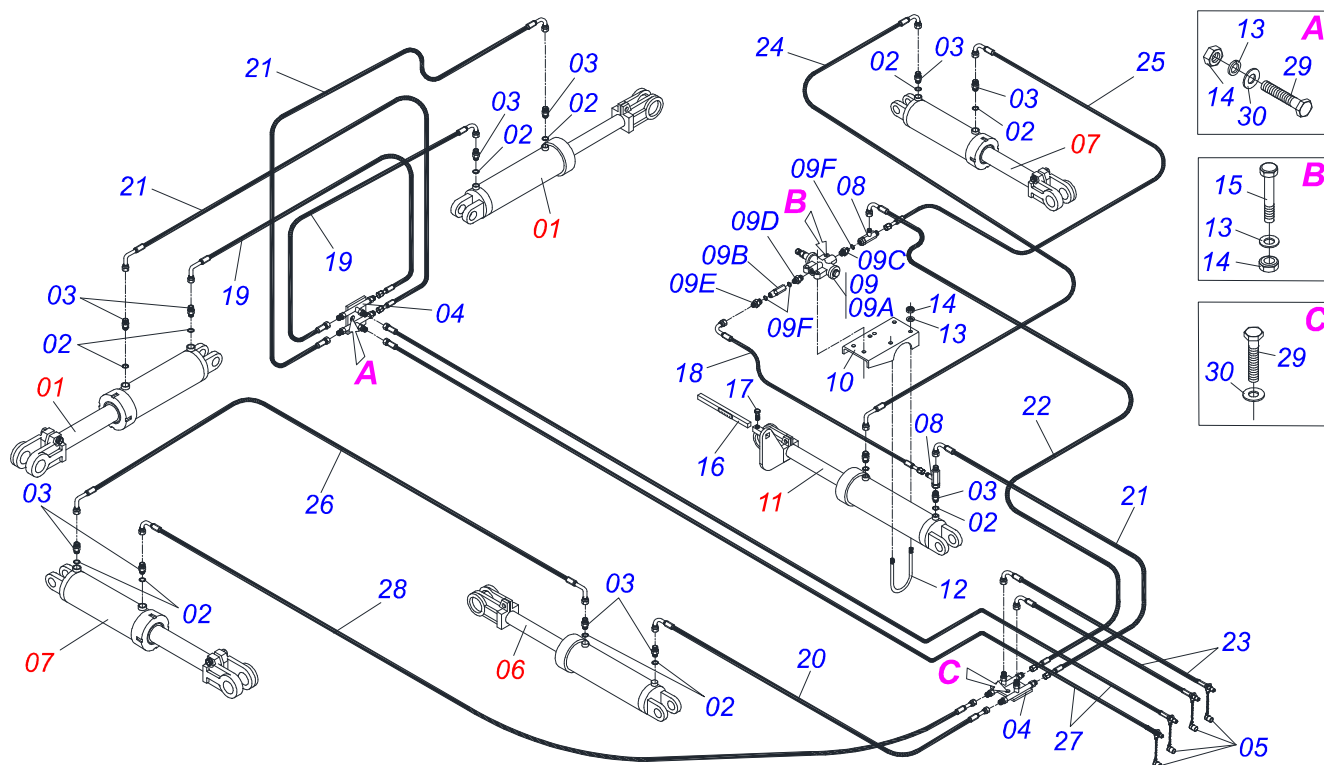
Item	Código	Descrição	Ver Pág.	QT
01	0501110262	PORCA REGULADORA 245		01
02	0501064001	FUSO EXT R1.1/2 UNC DIR X 140 GTM		01
03	0501064002	FUSO EXT R1.1/2 UNC ESQ X 140 GTM		01
04	0541018672	CONTRAPORCA 1.1/2 DIR GCRO 7010 ZN		01
05	0541018673	CONTRAPORCA R1.1/2 ESQ GCRO 7010 ZN		01
06	0503010002	GRAXEIRA 1800		04



Item	Código	Descrição	Ver Pág.	QT
01	0502011121	CAIXA RODADO		01
02	0503010006	ROLAMENTO 32210 IMP		01
03	0503010037	ROLAMENTO 30207		01
04	0503011867	RET 00517-BR C/FURO DCA2		01
05	0501010127	PARAFUSO ROD9/16UNFX1.7/8CR G.5 REC ZN		06
06	0503010035	PORCA CONICA 9/16 UNF ZN		06
07	0541015259	EIXO 63,40/63,30 X 366 C/FURO GTLD-R 7009		01
08	0501016545	ARRUELA LISA 26 X 50 X 6,30 ZN		01
09	0503030009	PORCA CASTELO 1 UNS 14FPP X 22 ZN		01
10	0503010018	CONTRAPINO 5/32 X 1.1/2		01
11	0502020591	TAMPA PROTETORA		01
12	0503010178	PARAFUSO 5/16 UNC X 7/8 CS G.2 ZN		04
13	0503010179	ARRUELA PRESSAO 5/16 ZN 1K01528		04
14	0503010002	GRAXEIRA 1800		01



Item	Código	Descrição	Ver Pág.	QT
01	0501110738	CAIXA RODADO TRANSPORTE COM PARAFUSO		01
01A	0502012260	CAIXA RODADO TRANSPORTE		01
01B	0501010186	PARAFUSO RODA 5/8UNFX2.1/8CR G.5 REC ZN		08
01C	0503010064	PORCA CONICA 5/8 NF ZN		08
02	0503010008	ROLAMENTO 3780/3720		01
03	0503014821	ROLAMENTO 2780/2720 NAC		01
04	0503013314	RETENTOR 5166-GB 63,5 X 110 X 13 ARCA		01
05	0511012494	PONTA EIXO		01
06	0511012492	ARRUELA LISA 28 X 46 X 6,30 ZN		01
07	0503030009	PORCA CASTELO 1 UNS 14FPP X 22 ZN		01
08	0503010018	CONTRAPINO 5/32 X 1.1/2		01
09	0502020591	TAMPA PROTETORA		01
10	0503011444	ARRUELA PRESSAO 5/16 SA		04
11	0503010358	PARAFUSO 5/16 UNC X 7/8 C S G.5 ZN		04
12	0503010002	GRAXEIRA 1800		01



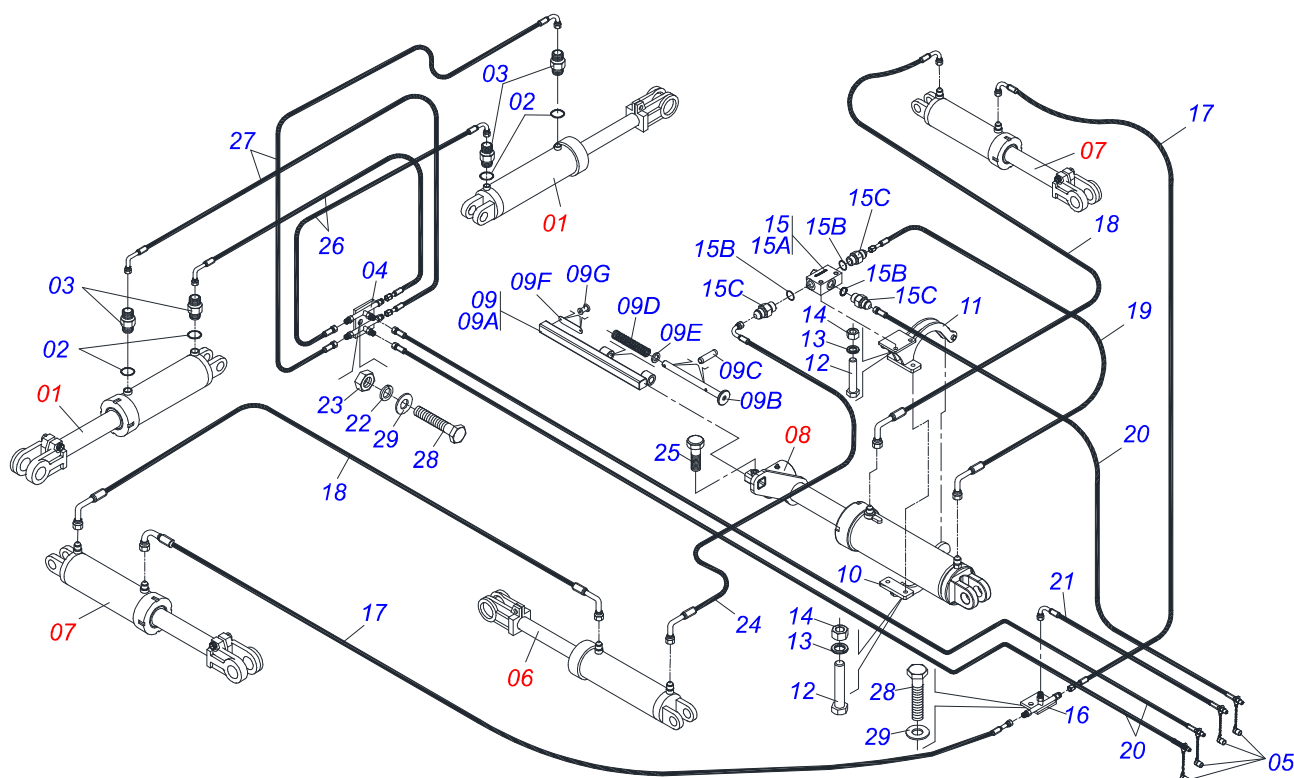
Item	Código	Descrição	Ver Pág.	QT
01	0511045827	CILINDRO HIDRAULICO 50,8 X 127,00 X 1292 X 933		02
02	0503010190	ANEL O RING 2-114 N 3006-9B		12
03	0501010617	NIPLE 3/4 NF X 3/4 NF SEXT 7/8 X 44		12
04	0501068706	CONEXAO DUPLA		02
05	0501053834	MACHO ENGATE RAPIDO AGRICOLA 1/2 NPT COM TAMPA		04
06	0511047972	CIL H 53,98X101,6X563X251 BP DODH-F	16	01
07	0511043611	CIL H 44,45 X 85,72 X 563 X 251 BP	14	02
08	0503011968	ADAPTADOR T COM PORCA GIRATORIA LATAO 3/4 8R6X-S		02
09	0511045705	CONJ VALV LIMIT CURSO 5619900		01
09A	0503014462	VALV LIMIT CURSO GTLD-F		01
09B	0503014463	VALV RETENCAO GTLD-F		01
09C	0551014611	NIPLE R3/4 NPT X 3/4 UNF X 55		01
09D	0571012017	NIPLE 1/2"BSP X 3/4"NPT 14FPP X 48		01
09E	0571012012	NIPLE 1/2"BSP X 3/4"UNF 16FPP X 43		01
09F	0503010045	ANEL O RING 2-116 N 3006-9B 1G05420		03
10	0521060343	SUPORTE FIX VALV CONTROL PROF DODH		01
11	0511047971	CIL HIDR 53,98X101,6X563X251 C/SUPT	15	01
12	0551019514	PRENDEDOR 3/8 X 126 DODH-F 9009 T		02
13	0503010025	ARRUELA PRESSAO 3/8 ZN 1K01527		09
14	0503010026	PORCA SEXTAVADA 3/8 UNC G.5 ZN		09
15	0503011268	PARAFUSO 3/8 UNC X 2.1/2 C S G.5 ZN		03
16	0501058414	EIXO REG 3/4 X 250 C/ESCALA DODH-F		01
17	0501018535	PARAFUSO 1/2 UNC X 1CSPC G.5 ZN		01
18	0501080375	MANGUEIRA 3/8 X 600 TR-TC		01
19	0501081259	MANG 3/8 X 870 TR-TC		02
20	0501080436	MANGUEIRA 3/8 X 1500 TR-TC		01
21	0501080419	MANGUEIRA 3/8 X 2100 TR-TC		03
22	0501080342	MANGUEIRA 3/8 X 2350 TR-TR		01
23	0501080878	MANGUEIRA 3/8 X 4212 TC-TM		02
24	0501081257	MANG 3/8 X 6030 TC-TC		01



DODH-F 9009T - 88/96/104D
CIRCUITO HIDRÁULICO DODH-F 9009T

Página 25
0909094510

Item	Código	Descrição	Ver Pág.	QT
25	0501081255	MANG 3/8 X 6100 TR-TC		01
26	0501081258	MANG 3/8 X 6320 TC-TC		01
27	0501081214	MANG 3/8 X 6800 TR-TM		02
28	0501081256	MANG 3/8 X 7170 TR-TC		01
29	0501010080	PARAF SEXT NC 3/8X1 1/2 G2 ZN 1K04470		04
30	0501010984	ARRUELA LISA 10,50 X 27 X 3,00 ZN		04



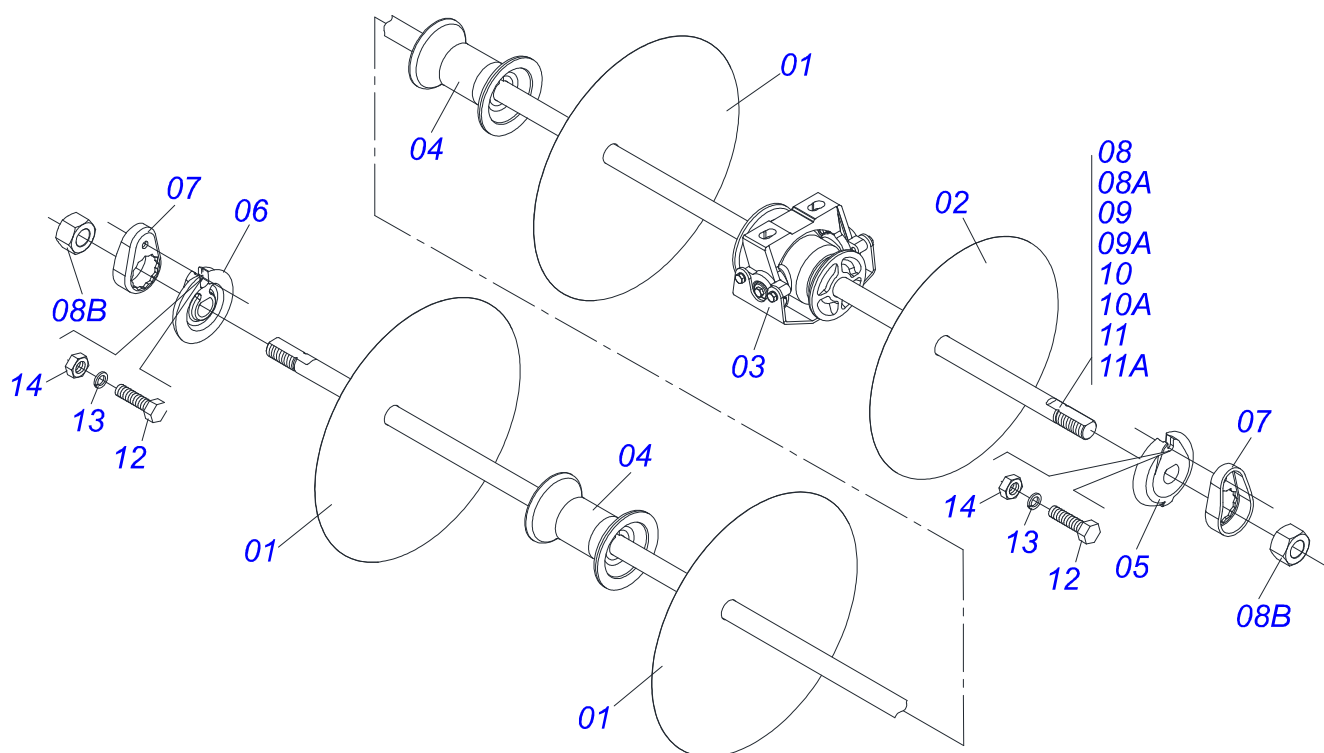
Item	Código	Descrição	Ver Pág.	QT
01	0511045827	CILINDRO HIDRAULICO 50,8 X 127,00 X 1292 X 933	02	
02	0503010190	ANEL O RING 2-114 N 3006-9B	04	
03	0501010617	NIPLE 3/4 NF X 3/4 NF SEXT 7/8 X 44	04	
04	0501068706	CONEXAO DUPLA	01	
05	0501053834	MACHO ENGATE RAPIDO AGRICOLA 1/2 NPT COM TAMP	04	
06	0521045650	CILINDRO HIDRAULICO 53,98 X 101,6 X 563 X 251 BP 18	01	
07	0521045646	CILINDRO HIDRAULICO 44,45X85,7X563X251 19	02	
08	0521045651	CILINDRO HIDRÁULICO 53,98 X101,6X563X251 BP 20	01	
09	0511059126	REGULADOR CONTROLE PROF C/ESCALA DODH	01	
09A	0521067320	EIXO REGULADOR PROFUNDIDADE DODH	01	
09B	0521067321	BATEDOR DODH	01	
09C	0503010686	PINO ELASTICO 701133 5 X 18	02	
09D	0503030170	MOLA COMPR 19,8 X 100 X 2,4	01	
09E	0581012941	ARRUELA LISA 14,5 X 23 X 3 DODH	01	
09F	0503030886	ESCALA ALUMINIO DOSAGEM SEM 0A6 SDA	01	
09G	0503010001	REBITE POP AD 423 3,2 X 5,5	02	
10	0521067319	TRAVA SUPORTE VALVULA DODH	01	
11	0521067318	SUPORTE VALVULA DODH	01	
12	0503011236	PARAFUSO 3/8 UNC X 2 C S G.7 ZN	04	
13	0503010025	ARRUELA PRESSAO 3/8 ZN 1K01527	04	
14	0503010026	PORCA SEXTAVADA 3/8 UNC G.5 ZN	04	
15	0521045848	VALVULA LIMITADORA ALTURA COM NIPLES 3/4 UNF JIC	03	
15A	0503062610	VALV LIMIT ALTURA 5787500 MARUCCI	01	
15B	0503010190	ANEL O RING 2-114 N 3006-9B	03	
15C	0501010617	NIPLE 3/4 NF X 3/4 NF SEXT 7/8 X 44	03	
16	0501068707	CONEXAO SIMPLES	01	
17	0501081519	MANG 3/8 X 7500 TR-TC	02	



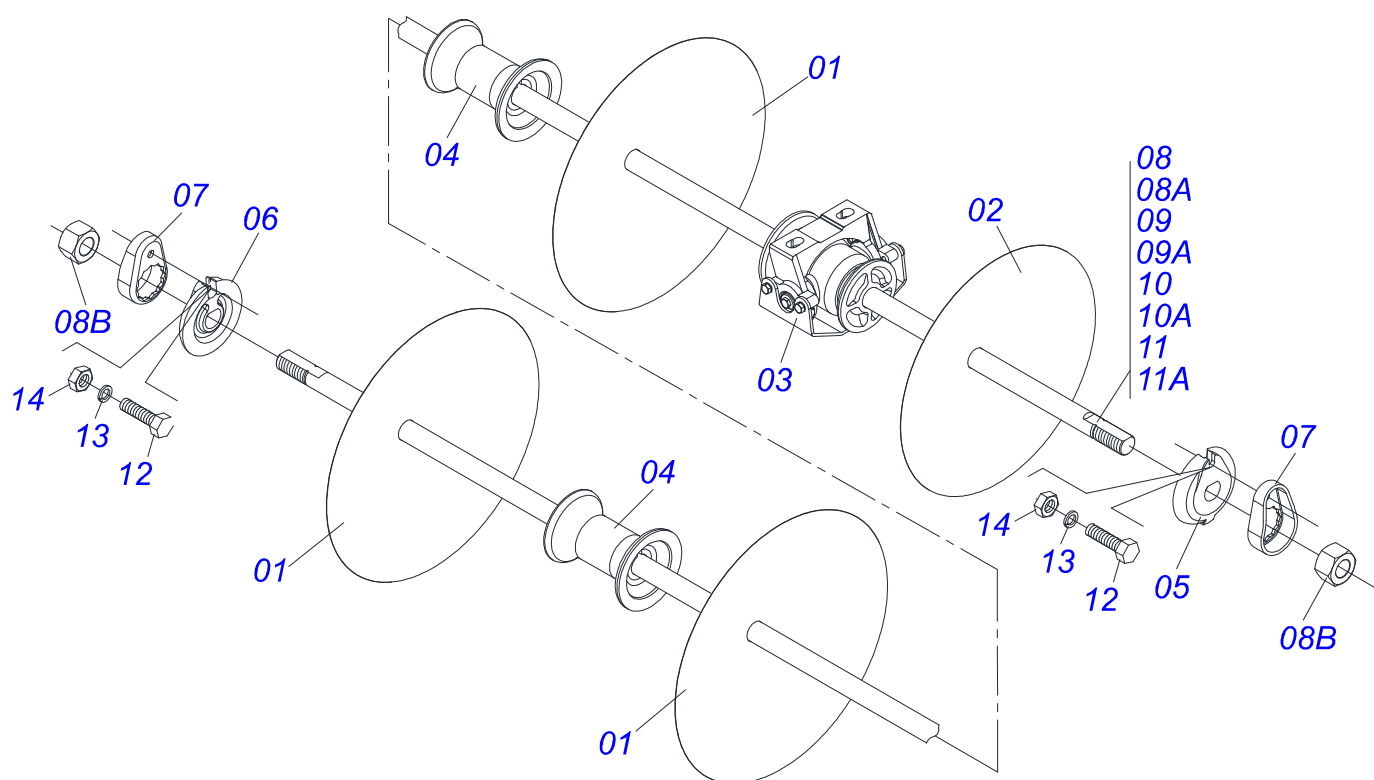
DODH-F 9009T - 88/96/104D
CIRCUITO HIDRÁULICO - 14-07-16

Página 26
0909091838

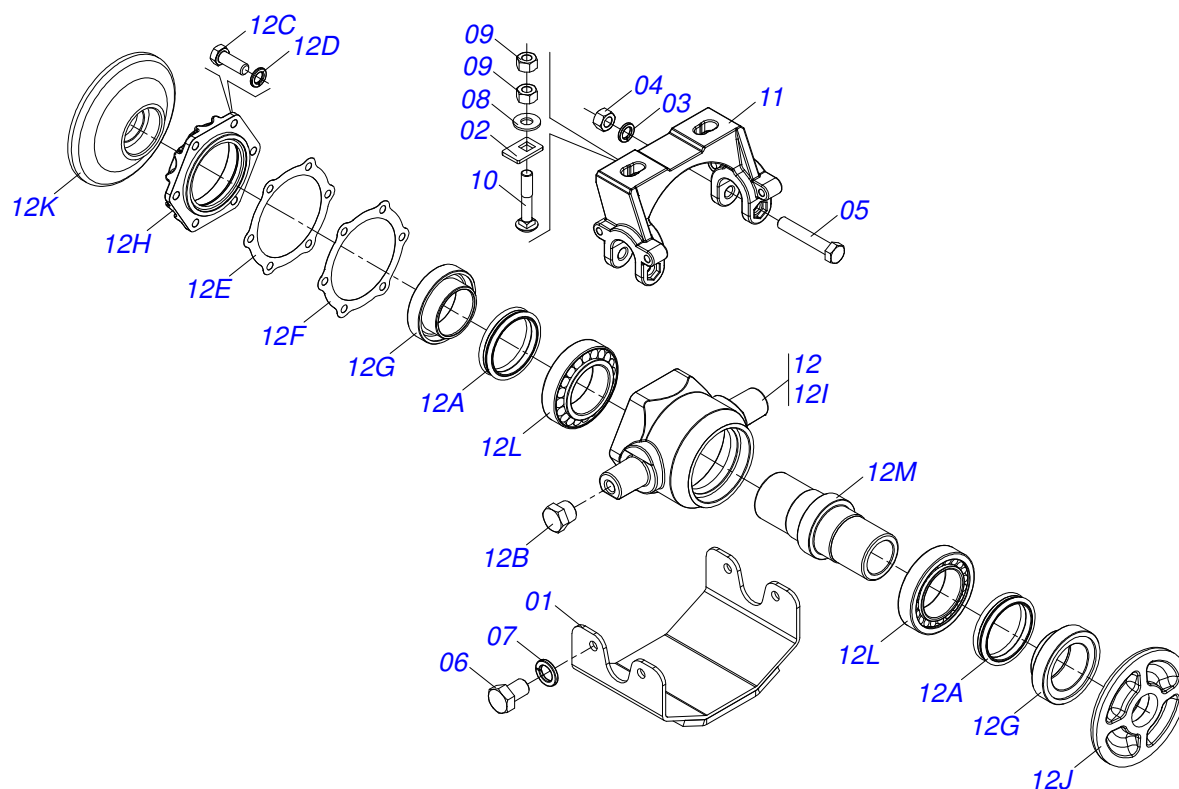
Item	Código	Descrição	Ver Pág.	QT
18	0501081258	MANG 3/8 X 6320 TC-TC		02
19	0501080375	MANGUEIRA 3/8 X 600 TR-TC		01
20	0501081214	MANG 3/8 X 6800 TR-TM		03
21	0501080878	MANGUEIRA 3/8 X 4212 TC-TM		01
22	0503010025	ARRUELA PRESSAO 3/8 ZN 1K01527		02
23	0503010026	PORCA SEXTAVADA 3/8 UNC G.5 ZN		02
24	0501080812	MANG 3/8 X 3900 TC-TC		01
25	0501018535	PARAFUSO 1/2 UNC X 1CSPC G.5 ZN		01
26	0501081259	MANG 3/8 X 870 TR-TC		02
27	0501080419	MANGUEIRA 3/8 X 2100 TR-TC		02
28	0501010080	PARAF SEXT NC 3/8X1 1/2 G2 ZN 1K04470		04
29	0501010984	ARRUELA LISA 10,50 X 27 X 3,00 ZN		04



Item	Código	Descrição	Ver Pág.	88 96 104
01	0601030213	DL24X6 C76AF02FR46,04 ROME		41 46 49
02	0601029207	DL22X6 C63AF02FR46,04 ROME		02 04 02
03	0511043261	MANCAL DMO 225 EIXO 1.3/4 CAPA/S.D.	29	50 58 50
04	0502010366	SEPD 226 C/ F 1.3/4 TSTAP-18 DM		26 26 26
05	0502012221	TRAVA EIXO INTERNO 1.3/4		12 12 12
06	0502012222	TRAVA EIXO EXTERNO 1.3/4		12 12 12
07	1902012636	TRAVA PORCA 1.5/8 (SEXT 71,0/71,50)		12 12 12
08	0501042893	EIXO 1.3/4 X 1555 C/PORCAS		02 04 02
08A	0501018607	EIXO 1.3/4 X 1555 DODH-F 9009T 104		02 04 02
08B	0501010333	PORCA 1.3/4 UN 7FPP ZN		02 04 02
09	0501059619	EIXO 1.3/4 X 2240 C/PORCAS		02 02 02
09A	0551014710	EIXO 1.3/4 X 2240		02 02 02
09B	0501010333	PORCA 1.3/4 UN 7FPP ZN		02 02 02
10	0501042894	EIXO 1.3/4 X 1325 C/PORCAS		00 00 04
10A	0501018606	EIXO 1.3/4 X 1325		00 00 04
10B	0501010333	PORCA 1.3/4 UN 7FPP ZN		00 00 04
11	0521040812	EIXO 1.3/4 X 2015 C/PORCAS		02 00 00
11A	0561018887	EIXO 1.3/4" X 2015 DODH-F 9009T 104		02 00 00
11B	0501010333	PORCA 1.3/4 UN 7FPP ZN		02 00 00
12	0503010232	PARAFUSO 5/8 UNC X 1.3/4 C S G.5 ZN		12 12 12
13	0503010027	ARRUELA PRESSAO 5/8 ZN 1K01574		12 12 12
14	0503010013	PORCA SEXTAVADA 5/8 UNC G.5 ZN		12 12 12



Item	Código	Descrição	Ver Pág.	88 96 104
01	0601030213	DL24X6 C76AF02FR46,04 ROME		40 44 50
02	0601029207	DL22X6 C63AF02FR46,04 ROME		02 02 02
03	0601027293	DL20X6 C53AF02FR1.13/16" D079 TATU		02 02 02
04	0602025254	DR18X4,5 C45AFPAFR1.13/16" D079 3RE		02 02 02
05	0511043261	MANCAL DMO 225 EIXO 1.3/4 CAPA/S.D.	29	13 13 13
06	0502010366	SEPD 226 C/ F 1.3/4 TSTAP-18 DM		25 29 25
07	0502012221	TRAVA EIXO INTERNO 1.3/4		06 06 06
08	0502012222	TRAVA EIXO EXTERNO 1.3/4		06 06 06
09	1902012636	TRAVA PORCA 1.5/8 (SEXT 71,0/71,50)		12 12 12
10	0501040362	EIXO 1.3/4 X 1790 COM PORCAS		02 06 02
10A	0501011422	EIXO 1.3/4 X 1790		02 06 02
10B	0501010333	PORCA 1.3/4 UN 7FPP ZN		12 12 12
11	0521040812	EIXO 1.3/4 X 2015 C/PORCAS		00 00 04
11A	0561018887	EIXO 1.3/4" X 2015 DODH-F 9009T 104		00 00 04
12	0501042893	EIXO 1.3/4 X 1555 C/PORCAS		04 00 00
12A	0501018607	EIXO 1.3/4 X 1555 DODH-F 9009T 104		04 00 00
13	0503010232	PARAFUSO 5/8 UNC X 1.3/4 C S G.5 ZN		20 20 20
14	0503010027	ARRUELA PRESSAO 5/8 ZN 1K01574		20 20 20
15	0503010013	PORCA SEXTAVADA 5/8 UNC G.5 ZN		20 20 20
16	0521063123	SEPD 186 (ESP.230 EIXO 1.3/4)		02 02 02
17	0502012378	TRAVA EXT EIXO 1.3/4 FURROW FILLER		02 02 02



Item	Código	Descrição	Ver Pág.	QT
01	0561015690	CAPA MANCAL OSCILANTE GCRO 7009		01
02	0541014269	TRAVA PARAF3/4 60 X 40 X 6,30 GTMW	QUADR 40	02
03	0503010027	ARRUELA PRESSAO 5/8 ZN 1K01574		02
04	0503010013	PORCA SEXTAVADA 5/8 UNC G.5 ZN		02
05	0503010762	PARAFUSO 5/8 UNC X 3.1/2 CS G.5 ZN		02
06	0503011401	PARAFUSO 1/2 UNC X 3/4 C S		04
07	0503010019	ARRUELA PRESSAO 1/2 ZN 1K01556		04
08	0501010322	ARRUELA LISA 20,50 X 46 X 4,00 ZN		02
09	0503010014	PORCA SEXTAVADA 3/4 UNC (PESADA) G.5 ZN		04
10	0501010162	PARAFUSO 3/4 UNC X 4 CAPQ G.5 ZN		02
11	0502012304	SUPT MANCAL OSC		01
12	0501059686	MANCAL OSC 225 1.3/4"		01
12A	0503030027	RETENTOR LP JB-255		02
12B	0503010856	BUJAO R3/8" BSPT		02
12C	0503010237	PARAFUSO 3/8 UNC X 1 C S G.5 ZN		06
12D	0503011443	ARRUELA PRESSAO 3/8 SA		06
12E	0503030030	JUNTA VEDACAO 142 X 113,2 X 0,3		01
12F	0503030685	JUNTA VEDACAO 142 X 113,2 X 0,1		01
12G	0502040125	PORTA RET C/ BUCHA		02
12H	0502020161	TAMPA CAIXA DM MRO-225 1.5/8		01
12I	0502012343	CX MANCAL AGR OSC DM		01
12J	0502040133	ENC INT DISCO		01
12K	0502040132	ENC EXT DISCO		01
12L	0503012819	ROLAMENTO 3984/3920 TK		02
12M	0502011144	EIXO MRO 233 1.3/4		01



www.marchesan.com.br



Publicações Técnicas | Elaboração e Revisão
LUIZ CANDIDO