

CATALOGO DE PARTES



RASTRA TANDEM DESENCONTRADA

Código:

0501091273

Producto:

DODH-F 9009T - 88/96/104D



Serie:

S-0217

Revisión:

00

Fecha de Revisión:

MARÇO/2017



PRODUCTOS

Código	Descripción
0102430640	DODH-F 9009T 104X24X6 DMO DL FF C/PN S-0217
0102430638	DODH-F 9009T 88X24X6 DMO DL FF C/PN S-0217
0102430639	DODH-F 9009T 96X24X6 DMO DL FF C/PN S-0217

ATENCIÓN: IMPORTANTE

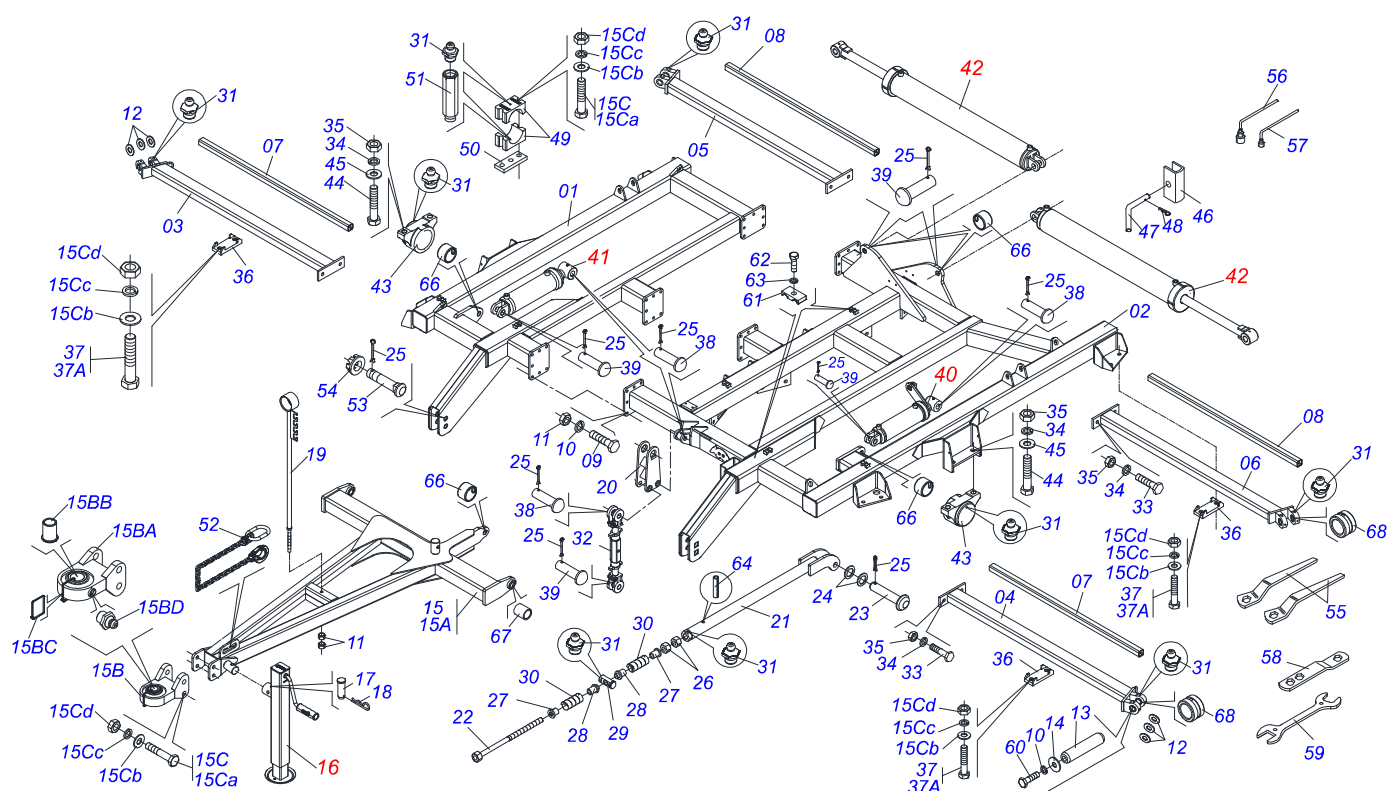
Marchesan S.A. se reserva el derecho de perfeccionar y/o cambiar las características técnicas de sus productos, sin previo aviso y sin la obligación de proceder con los ya comercializados y sin conocimiento previo del revendedor o consumidor.



MARCHESAN

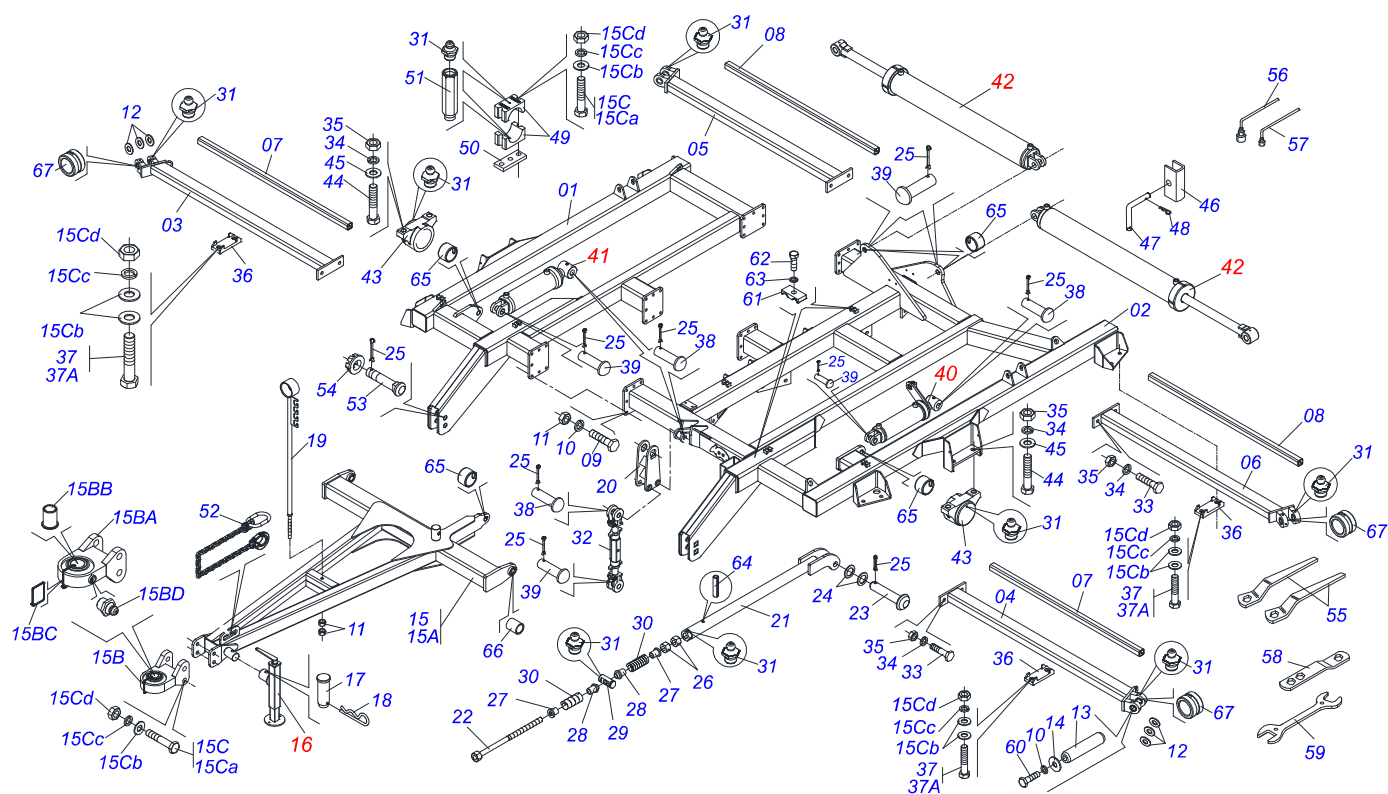
ÍNDICE

0909094504	CHASIS DODH-F 9009 T 88 DISCOS	1
0909092121	CHASIS DODH 9009T 96 DISCOS	2
0909092124	CHASIS DODH-F 9009T 104 DISCOS	3
0909094505	CHASIS LATERAL DERECHO DODH-F9009T 88 DISCOS	4
0909094506	CHASIS LATERAL IZQUIERDO	5
0909092592	CHASIS LATERAL DERECHO	6
0909092590	CHASIS LATERAL DERECHO	7
0909092591	CHASIS LATERAL DERECHO	8
0909092595	CHASIS LATERAL DERECHO	9
0909094507	RODERO CENTRAL DERECHO	10
0909094508	RODERO LATERAL	11
0909094509	RODERO DELANTERO	12
0511048088	GATO COMPLETO	13
0511043611	CILINDRO HIDRAULICO	14
0511047971	CILINDRO HIDRAULICO	15
0511047972	CILINDRO HIDRAULICO	16
0521045650	CILINDRO HIDRAULICO	18
0521045646	CILINDRO HIDRÁULICO	19
0521045651	CILINDRO HIDRÁULICO 53,98X101,6X563X251 BP DODH	20
0501057418	ESTABILIZADOR COMPLETO	21
0501047699	ESTABILIZADOR COMPLETO	22
0511045580	CAJA RODADO COMPLETA	23
0501055263	RODADO	24
0909094510	CIRCUITO HIDRAULICO	25
0909091838	CIRCUITO HIDRÁLICO	26
0909094511	SECCION DE DISCO DELANTERO	27
0909094512	SECCION DE DISCO TRASERA	28
0511043261	CHUMACERA AGRICOLA OCILANTE	29



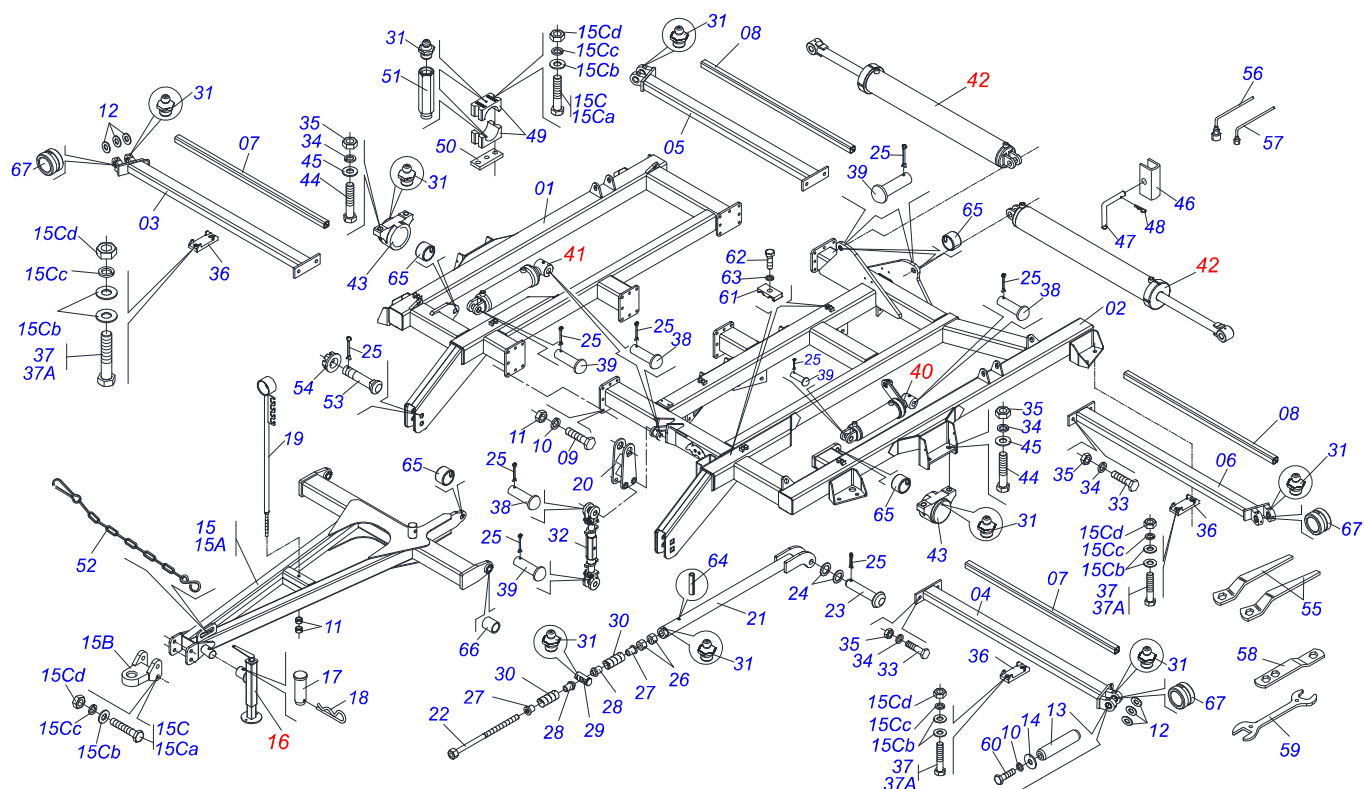
Artículo	Código	Descripción	Ver Pág.	88 D.
01	0511068428	CHASIS CENTRAL		01
02	0511068431	CHASIS LATERAL DELANTERO DERECHO		01
03	0511068461	CHASIS DELANTERO		01
04	0511068460	CHASIS DELANTERO		01
05	0511068463	CHASIS TRASERO		01
06	0511068462	CHASIS TRASERO		01
07	0551014696	TUBO		02
08	0551014700	TUBO		02
09	0501010125	TORNILLO 3/4" UNC X 2.1/2"		21
10	0503010023	ARANDELA PRESION		29
11	0503010014	TUERCA 3/4" UNC		23
12	0551014246	ARANDELA ESPACIADOR		12
13	0551013583	EJE UNION		04
14	0511016162	ARANDELA PLANA		08
15	0501057675	CABEZAL		01
15A	0511068427	CABEZAL		01
15B	0511059885	ENGANCHE TRACTOR COMPL		01
15BA	0521067339	ENGANCHE TRACTOR COMPL		01
15BB	0581012984	BUJE 41,00 X 52,97		01
15BC	0503016033	ABRAZADERA NYLON 4,8 X 1,3 X 300 MM		01
15BD	0503010002	GRASERA 1800		01
15C	0521042658	TORNILLO 1" UNC X 9" COMPLETO		06
15CA	0501010064	TORNILLO 1" UNC X 9"		01
15CB	0521013252	ARANDELA PLANA		01
15CC	0503013635	TUERCA 1 NC (SEXT 1.5/8) BAIXA ZN		01
16	0511048088	GATO COMPLETO	13	01
17	0561014251	EJE UNION		01
18	0503030012	PASADOR ABIERTO		01
19	0501040257	SOPORTE MANGUERA 3/4" X 1200		01
20	0501064760	BALANCIN		01
21	0511068241	BARRA REGULACION		01

Artículo	Código	Descripción	Ver Pág.	88 D.
22	0501069398	MANIV ESTAB R. TRAPEZ		01
23	0521010544	EJE UNION 31,75 X 125		01
24	0501017779	ARANDELA PLANA		02
25	0503010523	PASADOR ABIERTO 1/4" X 2"		12
26	0521011696	TUERCA R 1.1/2" TRAPEZ 38		02
27	0551012051	BUJE 39 X 47,20 X 80 X 55		02
28	0551012050	BUJE 39 X 47,20 X 80 X 95		02
29	0551012054	GUIA MANIVELA		01
30	0503030541	RESORTE COMPR 86,10 X 203 X 19,05		02
31	0503010002	GRASERA 1800		16
32	0501057418	ESTABILIZADOR COMPLETO	21	01
33	0501010276	TORNILLO		08
34	0503010012	ARANDELA PRESION 1"		12
35	0501010059	TUERCA 1.5/8		12
36	0502012323	FIJADOR ZAPATA		04
37	0511045703	TORNILLO COMPLETO 1 UNC X 6 CS GTLD-F		08
37A	0503013113	TORNILLO 1" UNC X 6"		08
38	0521010547	EJE UNION 31,75 X 165		04
39	0521010779	EJE UNION		05
40	0521045651	CILINDRO HIDRÁULICO 53,98X101,6X563X251 BP DODH	20	01
41	0521045650	CILINDRO HIDRAULICO	18	01
42	0511045827	CILINDRO HIDRAULICO 50,8 X 127,00 X 1292 X 933		02
43	0501110566	CHUMACERA ARTICULACION		02
44	0503011432	TORNILLO		04
45	0541010210	ARANDELA PLANA		04
46	0551019515	TRABA TRANSPORTE		02
47	0541016844	FIJADOR TRABA		02
48	0503030285	PASADOR ABIERTO		02
49	0502010673	SEMI CHUMACERA		04
50	0501015593	PLACA APOYO		02
51	0501019757	EXTENSION ENGRASADORA		04
52	0503013150	CADENA 1300 X 3/8		01
53	0551013708	EJE UNION		02
54	0501011301	TUERCA 1.1/2 UNC 6FPP 2.5/16		02
55	0501011431	LLAVE 1.3/4 CABO PLANO		02
56	0501061045	CLAVE 1 CABO CILINDRICO		01
57	0503016140	CLAVE 3/4 CABO CILINDRICO		01
58	0511018451	LLAVE UNIVERSAL 5/8 X 3/4 X 1		01
59	0541015451	CLAVE FIXA 2.3/8 X 2.3/4		01
60	0501011544	TORNILLO 3/4 UNC X 1.1/2		08
61	0502012702	SOPORTE CUERPO PRESILHA		06
62	0503012555	TORNILLO 7/16 UNC X 2 CS RT G.7 ZN		06
63	0503010180	ARANDELA PRESION 7/16"		06
64	0503010292	PASADOR TENSION 701164 6 X 40		01
65	0551014697	TUBO		02
66	0511019920	BUJE 38,80 X 3,05 X 25,40		05
67	0551014615	MANCHON 38,50 X 48,30 63		03
68	0551013585	BUJE 39 X 57,3 X 38		04



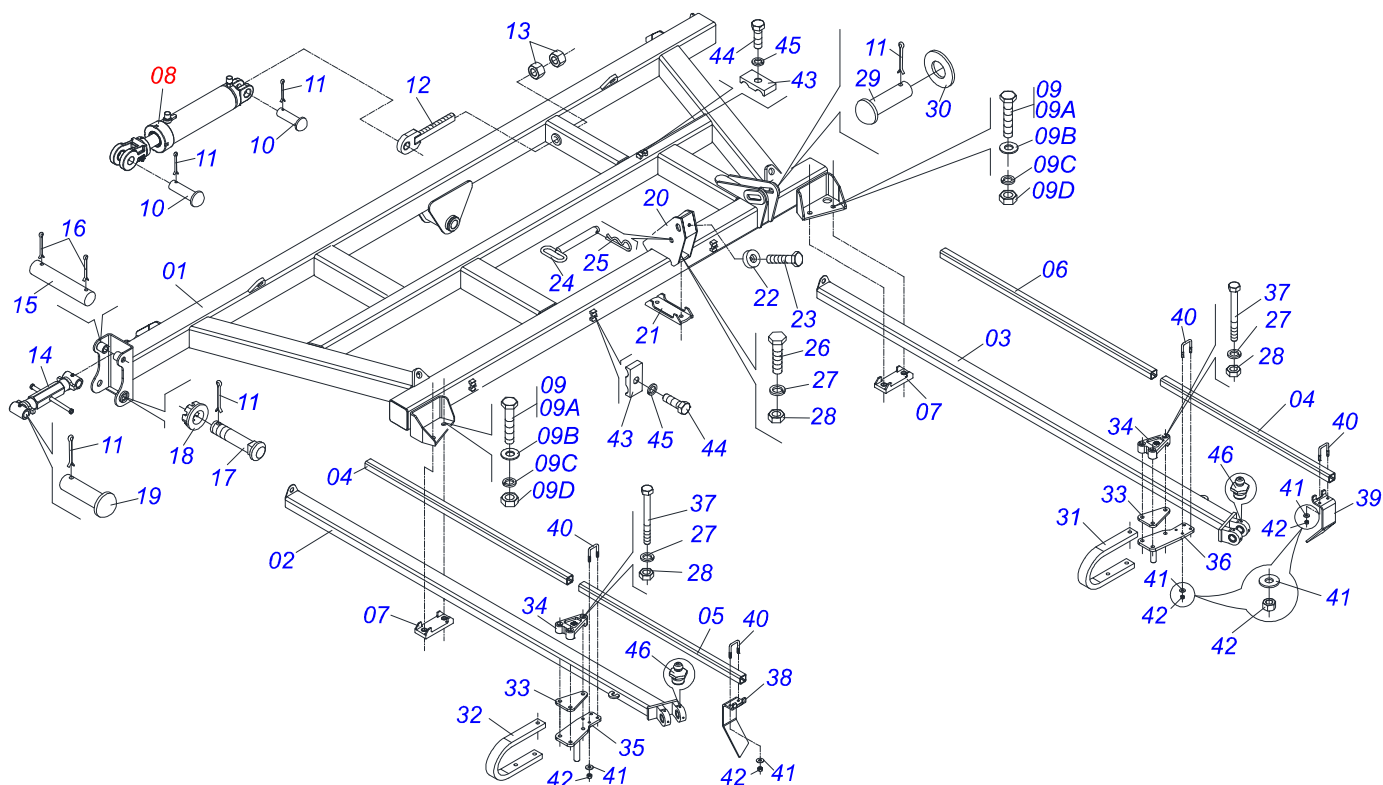
Artículo	Código	Descripción	Ver Pág.	QT
01	0511068428	CHASIS CENTRAL		01
02	0511068431	CHASIS LATERAL DELANTERO DERECHO		01
03	0511068429	CHASIS LATERAL DERECHO		01
04	0511068430	CHASIS LATERAL IZQUIERDO		01
05	0511068461	CHASIS DELANTERO		01
06	0511068460	CHASIS DELANTERO		01
07	0551014696	TUBO		02
08	0551014700	TUBO		02
09	0501010125	TORNILLO 3/4" UNC X 2.1/2"		21
10	0503010023	ARANDELA PRESION		29
11	0503010014	TUERCA 3/4" UNC		23
12	0551014246	ARANDELA ESPACIADOR		12
13	0551013583	EJE UNION		04
14	0511016162	ARANDELA PLANA		08
15	0501057675	CABEZAL		01
15A	0511068427	CABEZAL		01
15B	0511068234	ENGANCHE TRACTOR		01
15C	0511045704	TORNILLO COMPLETO 1 UNC X 9 CS GTLD-F		06
15Ca	0501010064	TORNILLO 1" UNC X 9"		06
15Cb	0521013252	ARANDELA PLANA		22
15Cc	0503011438	ARANDELA PRESION		14
15Cd	0501010059	TUERCA 1.5/8		14
16	0511048088	GATO COMPLETO	13	01
17	0561014251	EJE UNION		01
18	0503030012	PASADOR ABIERTO		01
19	0501040257	SOPORTE MANGUERA 3/4" X 1200		01
20	0501064760	BALANCIN		01
21	0511068241	BARRA REGULACION		01
22	0501069398	MANIV ESTAB R. TRAPEZ		01
23	0521010544	EJE UNION 31,75 X 125		01
24	0501017779	ARANDELA PLANA		02

Artículo	Código	Descripción	Ver Pág.	QT
25	0503010523	PASADOR ABIERTO 1/4" X 2"		12
26	0521011696	TUERCA R 1.1/2" TRAPEZ 38		02
27	0551012051	BUJE 39 X 47,20 X 80 X 55		02
28	0551012050	BUJE 39 X 47,20 X 80 X 95		02
29	0551012054	GUIA MANIVELA		01
30	0503030541	RESORTE COMPR 86,10 X 203 X 19,05		02
31	0503010002	GRASERA 1800		16
32	0501057418	ESTABILIZADOR COMPLETO	21	01
33	0501010276	TORNILLO		08
34	0503010012	ARANDELA PRESION 1"		12
35	0501010059	TUERCA 1.5/8		12
36	0502012323	FIJADOR ZAPATA		04
37	0511045703	TORNILLO COMPLETO 1 UNC X 6 CS GTLD-F		08
37A	0503013113	TORNILLO 1" UNC X 6"		08
38	0521010547	EJE UNION 31,75 X 165		04
39	0521010779	EJE UNION		05
40	0521045651	CILINDRO HIDRÁULICO 53,98X101,6X563X251 BP 20 DODH		01
41	0521045650	CILINDRO HIDRAULICO	18	01
42	0511045827	CILINDRO HIDRAULICO 50,8 X 127,00 X 1292 X 933		02
43	0501110566	CHUMACERA ARTICULACION		02
44	0503011432	TORNILLO		04
45	0541010210	ARANDELA PLANA		04
46	0551019515	TRABA TRANSPORTE		02
47	0541016844	FIJADOR TRABA		02
48	0503030285	PASADOR ABIERTO		02
49	0502010673	SEMI CHUMACERA		04
50	0501015593	PLACA APOYO		02
51	0501019757	EXTENSION ENGRASADORA		04
52	0503013150	CADENA 1300 X 3/8		01
53	0551013708	EJE UNION		02
54	0501011301	TUERCA 1.1/2 UNC 6FPP 2.5/16		02
55	0501011431	LLAVE 1.3/4 CABO PLANO		02
56	0501061045	CLAVE 1 CABO CILINDRICO		01
57	0503016140	CLAVE 3/4 CABO CILINDRICO		01
58	0511018451	LLAVE UNIVERSAL 5/8 X 3/4 X 1		01
59	0541015451	CLAVE FIXA 2.3/8 X 2.3/4		01
60	0501011544	TORNILLO 3/4 UNC X 1.1/2		08
61	0502012702	SOPORTE CUERPO PRESILHA		06
62	0503012555	TORNILLO 7/16 UNC X 2 CS RT G.7 ZN		06
63	0503010180	ARANDELA PRESION 7/16"		06
64	0503010292	PASADOR TENSION 701164 6 X 40		01
65	0511019920	BUJE 38,80 X 3,05 X 25,40		05
66	0551014615	MANCHON 38,50 X 48,30 63		03
67	0551013585	BUJE 39 X 57,3 X 38		04



Artículo	Código	Descripción	Ver Pág.	QT
01	0511068428	CHASIS CENTRAL		01
02	0511068431	CHASIS LATERAL DELANTERO DERECHO		01
03	0511068461	CHASIS DELANTERO		01
04	0511068460	CHASIS DELANTERO		01
05	0511068463	CHASIS TRASERO		01
06	0511068462	CHASIS TRASERO		01
07	0551014696	TUBO		04
08	0551014700	TUBO		02
09	0501010125	TORNILLO 3/4" UNC X 2.1/2"		21
10	0503010023	ARANDELA PRESION		29
11	0503010014	TUERCA 3/4" UNC		23
12	0551014246	ARANDELA ESPACIADOR		12
13	0551013583	EJE UNION		04
14	0511016162	ARANDELA PLANA		08
15	0501057675	CABEZAL		01
15A	0511068427	CABEZAL		01
15B	0511068234	ENGANCHE TRACTOR		01
15C	0511045704	TORNILLO COMPLETO 1 UNC X 9 CS GTLD-F		06
15Ca	0501010064	TORNILLO 1" UNC X 9"		06
15Cb	0521013252	ARANDELA PLANA		22
15Cc	0503011438	ARANDELA PRESION		14
15Cd	0501010059	TUERCA 1.5/8		14
16	0511048088	GATO COMPLETO	13	01
17	0561014251	EJE UNION		01
18	0503030012	PASADOR ABIERTO		01
19	0501040257	SOPORTE MANGUERA 3/4" X 1200		01
20	0501064760	BALANCIN		01
21	0511068241	BARRA REGULACION		01
22	0501069398	MANIV ESTAB R. TRAPEZ		01
23	0521010544	EJE UNION 31,75 X 125		01
24	0501017779	ARANDELA PLANA		02

Artículo	Código	Descripción	Ver Pág.	QT
25	0503010523	PASADOR ABIERTO 1/4" X 2"		12
26	0521011696	TUERCA R 1.1/2" TRAPEZ 38		02
27	0551012051	BUJE 39 X 47,20 X 80 X 55		02
28	0551012050	BUJE 39 X 47,20 X 80 X 95		02
29	0551012054	GUIA MANIVELA		01
30	0503030541	RESORTE COMPR 86,10 X 203 X 19,05		02
31	0503010002	GRASERA 1800		16
32	0501057418	ESTABILIZADOR COMPLETO	21	01
33	0501010276	TORNILLO		08
34	0503010012	ARANDELA PRESION 1"		12
35	0501010059	TUERCA 1.5/8		12
36	0502012323	FIJADOR ZAPATA		04
37	0511045703	TORNILLO COMPLETO 1 UNC X 6 CS GTLD-F		08
37A	0503013113	TORNILLO 1" UNC X 6"		08
38	0521010547	EJE UNION 31,75 X 165		04
39	0521010779	EJE UNION		05
40	0521045651	CILINDRO HIDRÁULICO 53,98X101,6X563X251 BP 20 DODH		01
41	0521045650	CILINDRO HIDRAULICO	18	01
42	0511045827	CILINDRO HIDRAULICO 50,8 X 127,00 X 1292 X 933		02
43	0501110566	CHUMACERA ARTICULACION		02
44	0503011432	TORNILLO		04
45	0541010210	ARANDELA PLANA		04
46	0551019515	TRABA TRANSPORTE		02
47	0541016844	FIJADOR TRABA		02
48	0503030285	PASADOR ABIERTO		02
49	0502010673	SEMI CHUMACERA		04
50	0501015593	PLACA APOYO		02
51	0501019757	EXTENSION ENGRASADORA		04
52	0503013150	CADENA 1300 X 3/8		01
53	0551013708	EJE UNION		02
54	0501011301	TUERCA 1.1/2 UNC 6FPP 2.5/16		02
55	0501011431	LLAVE 1.3/4 CABO PLANO		02
56	0501061045	CLAVE 1 CABO CILINDRICO		01
57	0503016140	CLAVE 3/4 CABO CILINDRICO		01
58	0511018451	LLAVE UNIVERSAL 5/8 X 3/4 X 1		01
59	0541015451	CLAVE FIXA 2.3/8 X 2.3/4		01
60	0501011544	TORNILLO 3/4 UNC X 1.1/2		08
61	0502012702	SOPORTE CUERPO PRESILHA		06
62	0503012555	TORNILLO 7/16 UNC X 2 CS RT G.7 ZN		06
63	0503010180	ARANDELA PRESION 7/16"		06
64	0503010292	PASADOR TENSION 701164 6 X 40		01
65	0511019920	BUJE 38,80 X 3,05 X 25,40		05
66	0551014615	MANCHON 38,50 X 48,30 63		03
67	0551013585	BUJE 39 X 57,3 X 38		04



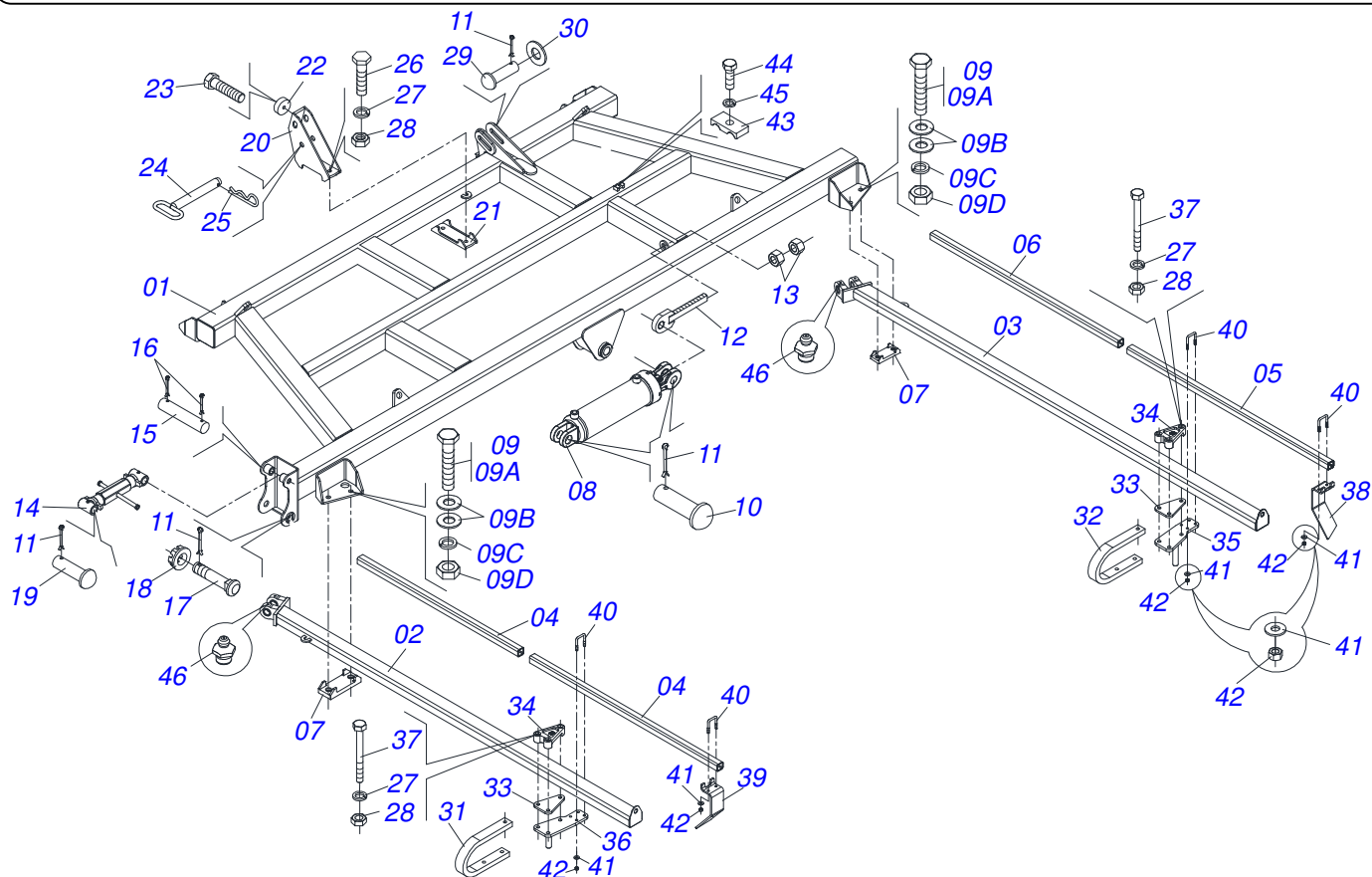
Artículo	Código	Descripción	Ver Pág.	88 DISCOS
01	0511068429	CHASIS LATERAL DERECHO		01
02	0521063720	CHASIS LATERAL DELANTERO		01
03	0521063718	CHASIS TRASERO		01
04	0551014700	TUBO		04
05	0571012816	TUBO		04
06	0503010002	GRASERA 1800		04
07	0502012323	FIJADOR ZAPATA		04
08	0521045646	CILINDRO HIDRÁULICO	19	01
09	0521044090	TORNILLO 1UNC X 11		08
09A	0503013113	TORNILLO 1" UNC X 6"		08
09B	0521013252	ARANDELA PLANA		16
09C	0503011438	ARANDELA PRESION		08
09D	0501010059	TUERCA 1.5/8		08
10	0521010779	EJE UNION		02
11	0503010523	PASADOR ABIERTO 1/4" X 2"		05
12	0501063989	REGULADOR CILINDRO HIDRAULICO		01
13	0501010110	TUERCA 1.1/2		02
14	0501047699	ESTABILIZADOR COMPLETO	22	01
15	0521014216	EJE UNION		01
16	0503010010	PASADOR ABIERTO 1/4 X 2.1/2		02
17	0561018588	EJE UNION 37,6 X 243 X 1.1/2		01
18	0501011301	TUERCA 1.1/2 UNC 6FPP 2.5/16		01
19	0521014092	EJE TRABA		01
20	0521060351	BATIDOR CHASIS		01
21	0511068361	FIJADOR		01
22	0521011481	BATIDOR CHASIS		01
23	0503010232	TORNILLO 5/8 UNC X 1.3/4		01
24	0521060352	EJE TRABA CHASIS		01
25	0503030285	PASADOR ABIERTO		01
26	0511016281	TORNILLO 28 X 58 X 4.75		02
27	0503010023	ARANDELA PRESION		41



CHASIS LATERAL DERECHO DODH-F9009T 88 DISCOS

0909094505

Artículo	Código	Descripción	Ver Pág.	88 DISCOS
28	0503010014	TUERCA 3/4" UNC		41
29	0521010547	EJE UNION 31,75 X 165		01
30	0501012916	ARANDELA PLANA 38,50 X 66 X 4,75 ZN		01
31	0541019516	ZAPATA DELANTERA		06
32	0551015817	ZAPATA DELANTERA		07
33	0551015397	FIJADOR ZAPATA FLEXIBLE		13
34	0502012345	FIJADOR ASTE		13
35	0521063077	FIJACION BARRA LIMPIADOR		04
36	0521063078	FIJACION BARRA LIMPIADOR		04
37	0501013475	TORNILLO 3/4 UNC X 7.1/2 C S G.5 ZN		24
38	0551018171	LIMPIADOR DELANTERO DERECHO TRASERO IZQ		15
39	0551018172	LIMPIADOR DELANTERO IZQ TRASERO DERECHO		12
40	0511018746	PERNO CURVO 1/2" UNC X 75 X 65		42
41	0511017302	ARANDELA PLANA 13.5 X 32.5 X 3.00		84
42	0503010060	TUERCA 1/2" UNC		84
43	0502012702	SOPORTE CUERPO PRESILHA		04
44	0503012555	TORNILLO 7/16 UNC X 2 CS RT G.7 ZN		04
45	0503010180	ARANDELA PRESION 7/16"		04



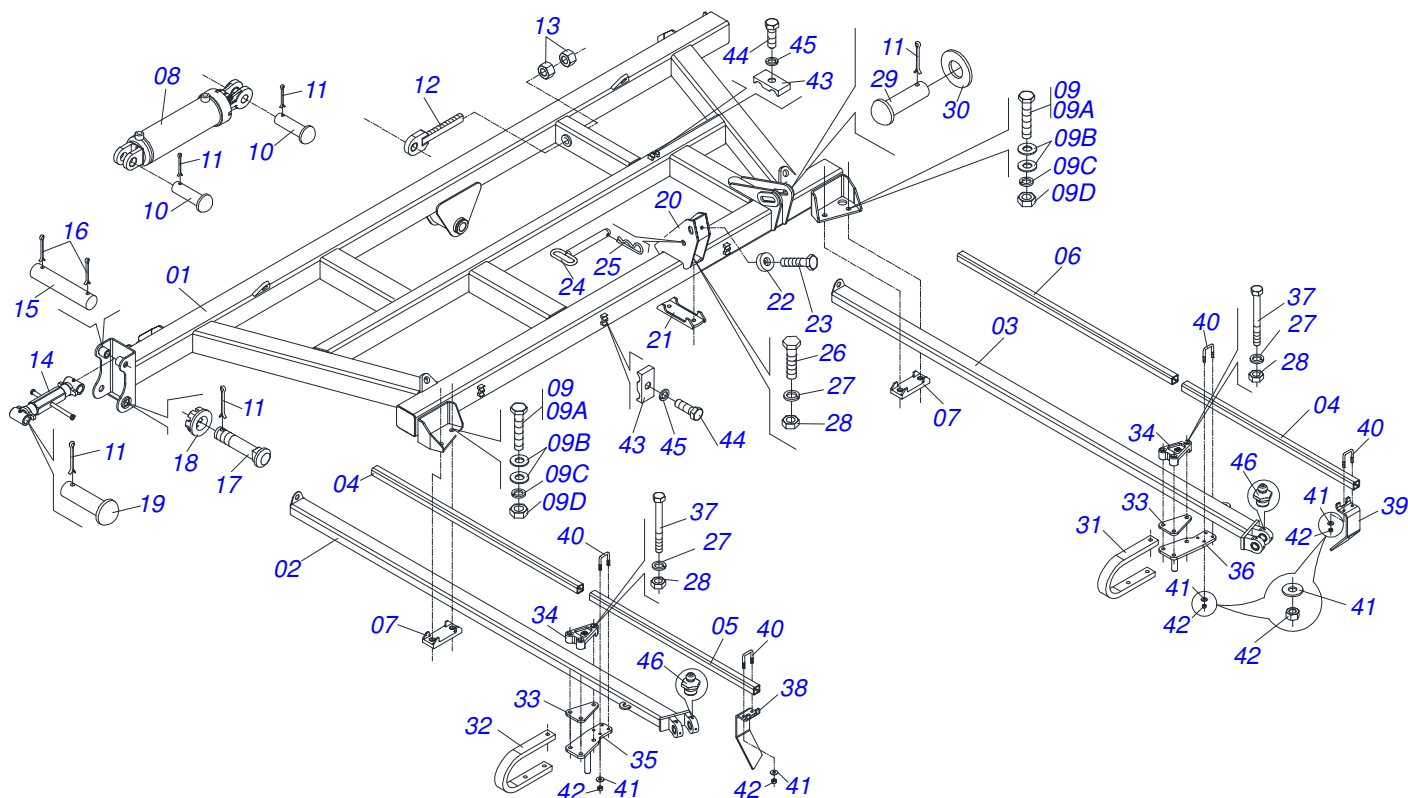
Artículo	Código	Descripción	Ver Pág.	96 D
01	0511068430	CHASIS LATERAL IZQUIERDO		01
02	0511068464	CHASIS LATERAL DELANTERO		00
03	0511068467	CHASIS TRASERO		00
04	0551014699	TUBO		01
05	0551014697	TUBO		01
06	0551014700	TUBO		02
07	0502012323	FIJADOR ZAPATA		04
08	0511043611	CILINDRO HIDRAULICO	14	01
09	0521044090	TORNILLO 1UNC X 11		08
09A	0503013113	TORNILLO 1" UNC X 6"		01
09B	0501016545	ARANDELA PLANA		01
09C	0503010012	ARANDELA PRESION 1"		01
09D	0501010059	TUERCA 1.5/8		01
10	0521010779	EJE UNION		02
11	0503010523	PASADOR ABIERTO 1/4" X 2"		05
12	0501063989	REGULADOR CILINDRO HIDRAULICO		01
13	0501010110	TUERCA 1.1/2		02
14	0501047699	ESTABILIZADOR COMPLETO	22	01
15	0521014216	EJE UNION		01
16	0503010010	PASADOR ABIERTO 1/4 X 2.1/2		02
17	0561018588	EJE UNION 37,6 X 243 X 1.1/2		01
18	0501011301	TUERCA 1.1/2 UNC 6FPP 2.5/16		01
19	0521014092	EJE TRABA		01
20	0521060351	BATIDOR CHASIS		01
21	0511068361	FIJADOR		01
22	0521011481	BATIDOR CHASIS		01
23	0503010232	TORNILLO 5/8 UNC X 1.3/4		01
24	0521060352	EJE TRABA CHASIS		01
25	0503030285	PASADOR ABIERTO		01
26	0511016281	TORNILLO 28 X 58 X 4.75		02
27	0503010023	ARANDELA PRESION		41



DODH-F 9009T - 88/96/104D
CHASIS LATERAL IZQUIERDO

Página 5
0909094506

Artículo	Código	Descripción	Ver Pág.	96 D
28	0503010014	TUERCA 3/4" UNC		41
29	0521010547	EJE UNION 31,75 X 165		01
30	0501012916	ARANDELA PLANA 38,50 X 66 X 4,75 ZN		01
31	0541019516	ZAPATA DELANTERA		06
32	0551015817	ZAPATA DELANTERA		07
33	0551015397	FIJADOR ZAPATA FLEXIBLE		13
34	0502012345	FIJADOR ASTE		13
35	0521063077	FIJACION BARRA LIMPIADOR		06
36	0521063078	FIJACION BARRA LIMPIADOR		07
37	0501013475	TORNILLO 3/4 UNC X 7.1/2 C S G.5 ZN		39
38	0551018171	LIMPIADOR DELANTERO DERECHO TRASERO IZQ		24
39	0551018172	LIMPIADOR DELANTERO IZQ TRASERO DERECHO		25
40	0511018746	PERNO CURVO 1/2" UNC X 75 X 65		75
41	0511017302	ARANDELA PLANA 13.5 X 32.5 X 3.00		150
42	0503010060	TUERCA 1/2" UNC		150
43	0502012702	SOPORTE CUERPO PRESILHA		04
44	0503012555	TORNILLO 7/16 UNC X 2 CS RT G.7 ZN		04
45	0503010180	ARANDELA PRESION 7/16"		04
46	0503010002	GRASERA 1800		04



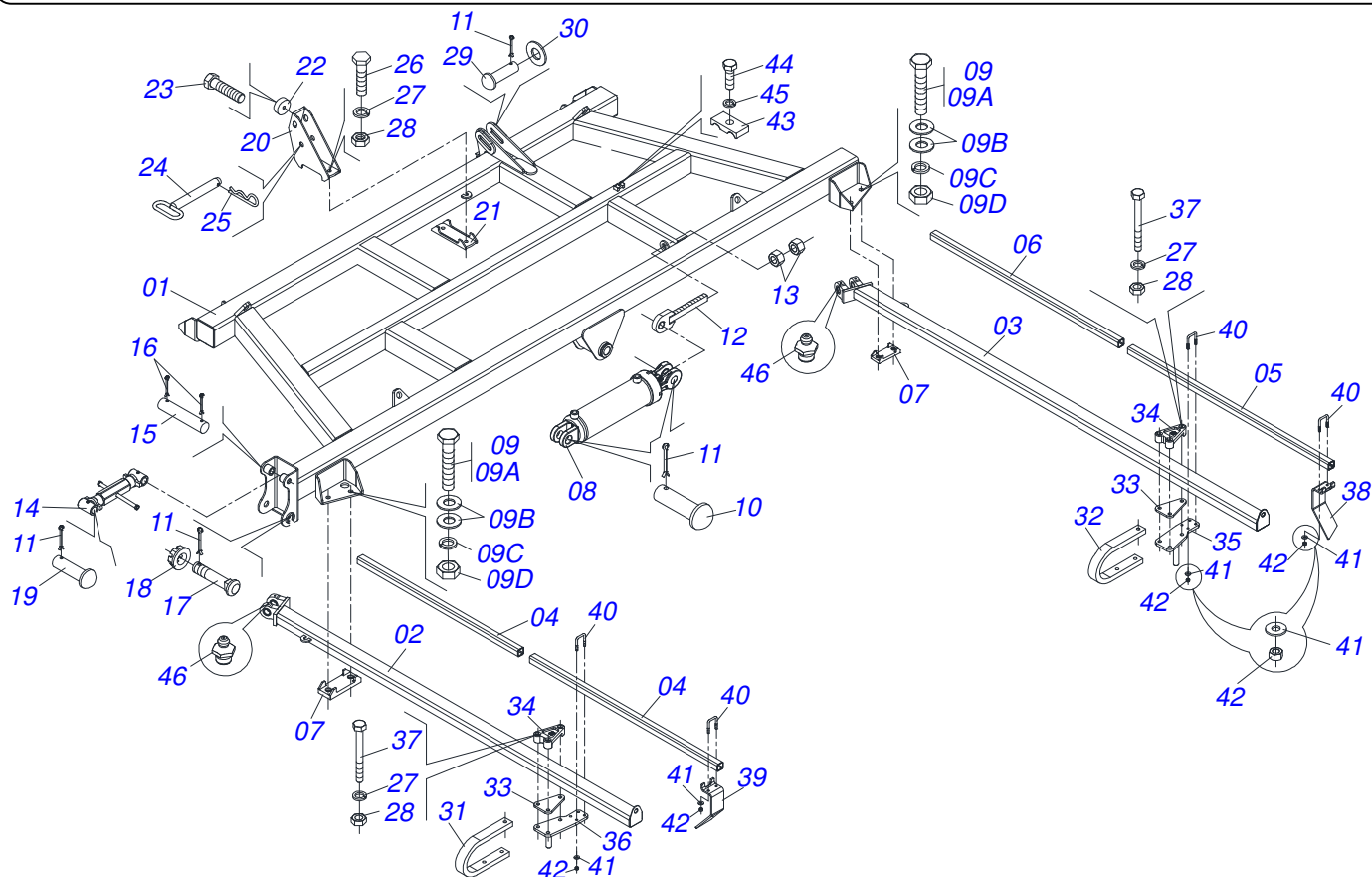
Artículo	Código	Descripción	Ver Pág.	QT
01	0511068429	CHASIS LATERAL DERECHO		01
02	0521062355	CHASIS LATERAL DELANTERO		01
03	0521062357	CHASIS TRASERO		01
04	0551014699	TUBO		02
05	0551014700	TUBO		01
06	0551014699	TUBO		01
07	0502012323	FIJADOR ZAPATA		04
08	0521045646	CILINDRO HIDRÁULICO	19	01
09	0521044090	TORNILLO 1UNC X 11		08
09A	0503013113	TORNILLO 1" UNC X 6"		08
09B	0521013252	ARANDELA PLANA		16
09C	0503011438	ARANDELA PRESION		08
09D	0501010059	TUERCA 1.5/8		08
10	0521010779	EJE UNION		02
11	0503010523	PASADOR ABIERTO 1/4" X 2"		05
12	0501063989	REGULADOR CILINDRO HIDRAULICO		01
13	0501010110	TUERCA 1.1/2		02
14	0501047699	ESTABILIZADOR COMPLETO	22	01
15	0521014216	EJE UNION		01
16	0503010010	PASADOR ABIERTO 1/4 X 2.1/2		02
17	0561018588	EJE UNION 37,6 X 243 X 1.1/2		01
18	0501011301	TUERCA 1.1/2 UNC 6FPP 2.5/16		01
19	0521014092	EJE TRABA		01
20	0521060351	BATIDOR CHASIS		01
21	0511068361	FIJADOR		01
22	0521011481	BATIDOR CHASIS		01
23	0503010232	TORNILLO 5/8 UNC X 1.3/4		01
24	0521060352	EJE TRABA CHASIS		01
25	0503030285	PASADOR ABIERTO		01
26	0511016281	TORNILLO 28 X 58 X 4.75		02
27	0503010023	ARANDELA PRESION		41



DODH-F 9009T - 88/96/104D
CHASIS LATERAL DERECHO

Página 6
0909092592

Artículo	Código	Descripción	Ver Pág.	QT
28	0503010014	TUERCA 3/4" UNC		41
29	0521010547	EJE UNION 31,75 X 165		01
30	0501012916	ARANDELA PLANA 38,50 X 66 X 4,75 ZN		01
31	0541019516	ZAPATA DELANTERA		07
32	0551015817	ZAPATA DELANTERA		06
33	0551015397	FIJADOR ZAPATA FLEXIBLE		13
34	0502012345	FIJADOR ASTE		13
35	0521063077	FIJACION BARRA LIMPIADOR		06
36	0521063078	FIJACION BARRA LIMPIADOR		07
37	0501013475	TORNILLO 3/4 UNC X 7.1/2 C S G.5 ZN		39
38	0551018171	LIMPIADOR DELANTERO DERECHO TRASERO IZQ		26
39	0551018172	LIMPIADOR DELANTERO IZQ TRASERO DERECHO		27
40	0511018746	PERNO CURVO 1/2" UNC X 75 X 65		79
41	0511017302	ARANDELA PLANA 13.5 X 32.5 X 3.00		158
42	0503010060	TUERCA 1/2" UNC		158
43	0502012702	SOPORTE CUERPO PRESILHA		04
44	0503012555	TORNILLO 7/16 UNC X 2 CS RT G.7 ZN		04
45	0503010180	ARANDELA PRESION 7/16"		04
46	0503010002	GRASERA 1800		04



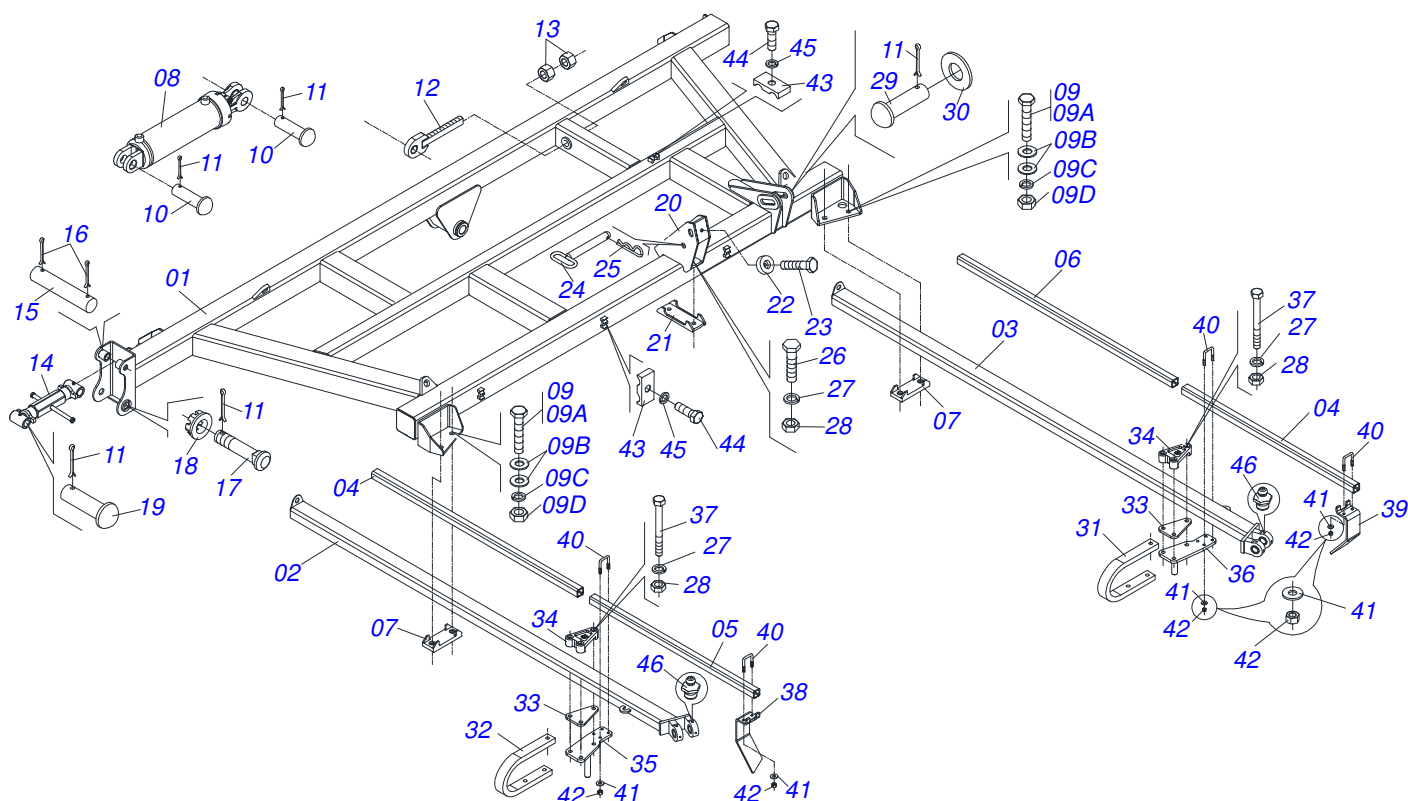
Artículo	Código	Descripción	Ver Pág.	QT
01	0511068430	CHASIS LATERAL IZQUIERDO		01
02	0521063719	CHASIS LATERAL DELANTERO		01
03	0521063717	CHASIS TRASERO		01
04	0571012816	TUBO		02
05	0551014700	TUBO		01
06	0551014697	TUBO		01
07	0502012323	FIJADOR ZAPATA		04
08	0521045646	CILINDRO HIDRÁULICO	19	01
09	0521044090	TORNILLO 1UNC X 11		08
09A	0503013113	TORNILLO 1" UNC X 6"		01
09B	0501016545	ARANDELA PLANA		01
09C	0503010012	ARANDELA PRESION 1"		01
09D	0501010059	TUERCA 1.5/8		01
10	0521010779	EJE UNION		02
11	0503010523	PASADOR ABIERTO 1/4" X 2"		05
12	0501063989	REGULADOR CILINDRO HIDRAULICO		01
13	0501010110	TUERCA 1.1/2		02
14	0501047699	ESTABILIZADOR COMPLETO	22	01
15	0521014216	EJE UNION		01
16	0503010010	PASADOR ABIERTO 1/4 X 2.1/2		02
17	0561018588	EJE UNION 37,6 X 243 X 1.1/2		01
18	0501011301	TUERCA 1.1/2 UNC 6FPP 2.5/16		01
19	0521014092	EJE TRABA		01
20	0521060351	BATIDOR CHASIS		01
21	0511068361	FIJADOR		01
22	0521011481	BATIDOR CHASIS		01
23	0503010232	TORNILLO 5/8 UNC X 1.3/4		01
24	0521060352	EJE TRABA CHASIS		01
25	0503030285	PASADOR ABIERTO		01
26	0511016281	TORNILLO 28 X 58 X 4.75		02
27	0503010023	ARANDELA PRESION		41



DODH-F 9009T - 88/96/104D
CHASIS LATERAL DERECHO

Página 7
0909092590

Artículo	Código	Descripción	Ver Pág.	QT
28	0503010014	TUERCA 3/4" UNC		41
29	0521010547	EJE UNION 31,75 X 165		01
30	0501012916	ARANDELA PLANA 38,50 X 66 X 4,75 ZN		01
31	0541019516	ZAPATA DELANTERA		06
32	0551015817	ZAPATA DELANTERA		07
33	0551015397	FIJADOR ZAPATA FLEXIBLE		13
34	0502012345	FIJADOR ASTE		13
35	0521063077	FIJACION BARRA LIMPIADOR		04
36	0521063078	FIJACION BARRA LIMPIADOR		04
37	0501013475	TORNILLO 3/4 UNC X 7.1/2 C S G.5 ZN		24
38	0551018171	LIMPIADOR DELANTERO DERECHO TRASERO IZQ		15
39	0551018172	LIMPIADOR DELANTERO IZQ TRASERO DERECHO		12
40	0511018746	PERNO CURVO 1/2" UNC X 75 X 65		42
41	0511017302	ARANDELA PLANA 13.5 X 32.5 X 3.00		84
42	0503010060	TUERCA 1/2" UNC		84
43	0502012702	SOPORTE CUERPO PRESILHA		04
44	0503012555	TORNILLO 7/16 UNC X 2 CS RT G.7 ZN		04
45	0503010180	ARANDELA PRESION 7/16"		04
46	0503010002	GRASERA 1800		04 04



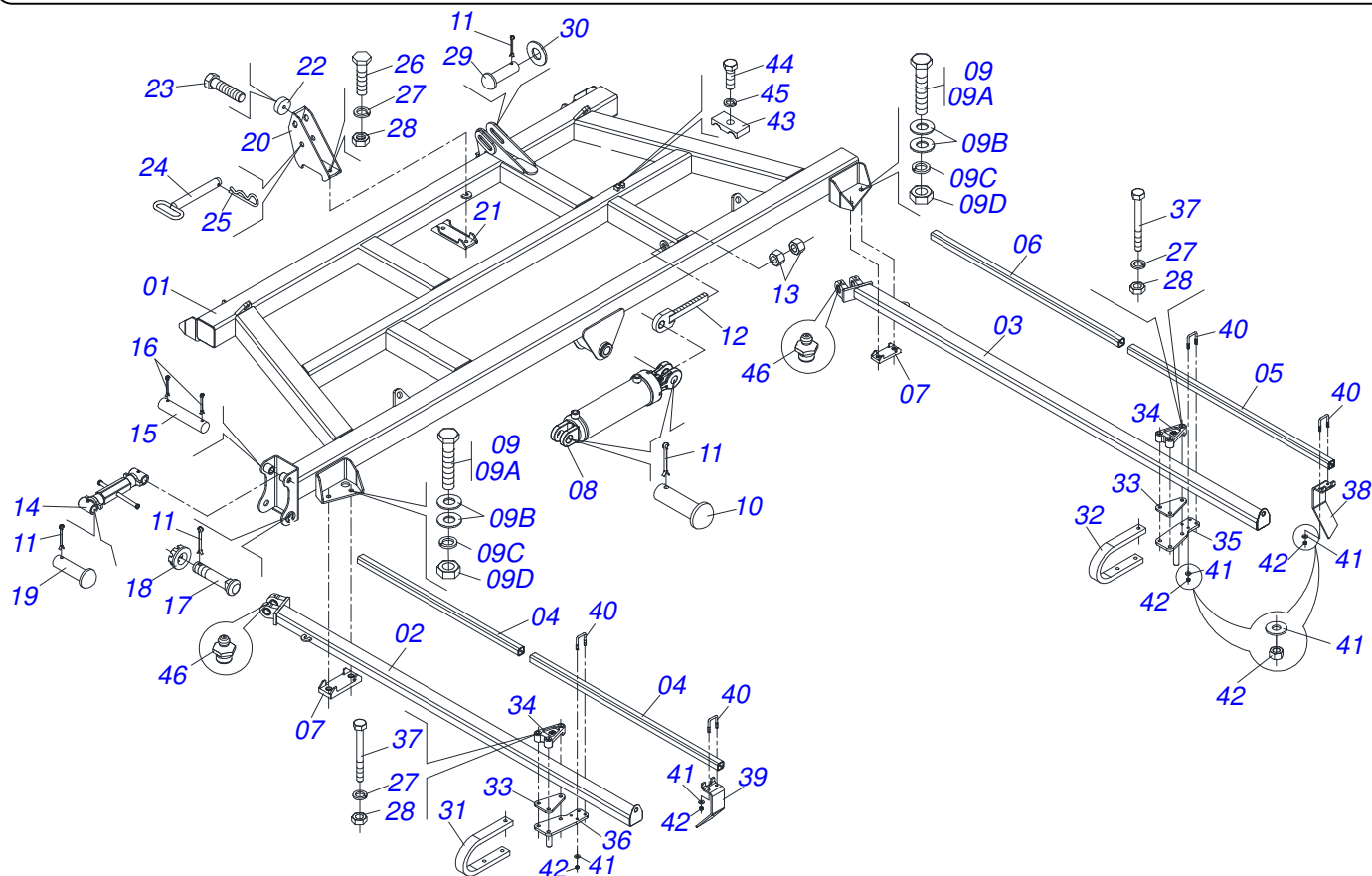
Artículo	Código	Descripción	Ver Pág.	QT
01	0511068429	CHASIS LATERAL DERECHO		01
02	0511068465	CHASIS LATERAL DELANTERO		01
03	0511068466	CHASIS TRASERO		01
04	0551014700	TUBO		02
05	0551014699	TUBO		02
06	0503010002	GRASERA 1800		04
07	0502012323	FIJADOR ZAPATA		04
08	0521045646	CILINDRO HIDRÁULICO	19	01
09	0521044090	TORNILLO 1UNC X 11		08
09A	0503013113	TORNILLO 1" UNC X 6"		08
09B	0521013252	ARANDELA PLANA		16
09C	0503011438	ARANDELA PRESION		08
09D	0501010059	TUERCA 1.5/8		08
10	0521010779	EJE UNION		02
11	0503010523	PASADOR ABIERTO 1/4" X 2"		05
12	0501063989	REGULADOR CILINDRO HIDRAULICO		01
13	0501010110	TUERCA 1.1/2		02
14	0501047699	ESTABILIZADOR COMPLETO	22	01
15	0521014216	EJE UNION		01
16	0503010010	PASADOR ABIERTO 1/4 X 2.1/2		02
17	0561018588	EJE UNION 37,6 X 243 X 1.1/2		01
18	0501011301	TUERCA 1.1/2 UNC 6FPP 2.5/16		01
19	0521014092	EJE TRABA		01
20	0521060351	BATIDOR CHASIS		01
21	0511068361	FIJADOR		01
22	0521011481	BATIDOR CHASIS		01
23	0503010232	TORNILLO 5/8 UNC X 1.3/4		01
24	0521060352	EJE TRABA CHASIS		01
25	0503030285	PASADOR ABIERTO		01
26	0511016281	TORNILLO 28 X 58 X 4.75		02
27	0503010023	ARANDELA PRESION		41



DODH-F 9009T - 88/96/104D
CHASIS LATERAL DERECHO

Página 8
0909092591

Artículo	Código	Descripción	Ver Pág.	QT
28	0503010014	TUERCA 3/4" UNC		41
29	0521010547	EJE UNION 31,75 X 165		01
30	0501012916	ARANDELA PLANA 38,50 X 66 X 4,75 ZN		01
31	0541019516	ZAPATA DELANTERA		06
32	0551015817	ZAPATA DELANTERA		07
33	0551015397	FIJADOR ZAPATA FLEXIBLE		13
34	0502012345	FIJADOR ASTE		13
35	0521063077	FIJACION BARRA LIMPIADOR		06
36	0521063078	FIJACION BARRA LIMPIADOR		07
37	0501013475	TORNILLO 3/4 UNC X 7.1/2 C S G.5 ZN		39
38	0551018171	LIMPIADOR DELANTERO DERECHO TRASERO IZQ		26
39	0551018172	LIMPIADOR DELANTERO IZQ TRASERO DERECHO		27
40	0511018746	PERNO CURVO 1/2" UNC X 75 X 65		75
41	0511017302	ARANDELA PLANA 13.5 X 32.5 X 3.00		150
42	0503010060	TUERCA 1/2" UNC		150
43	0502012702	SOPORTE CUERPO PRESILHA		04
44	0503012555	TORNILLO 7/16 UNC X 2 CS RT G.7 ZN		04
45	0503010180	ARANDELA PRESION 7/16"		04



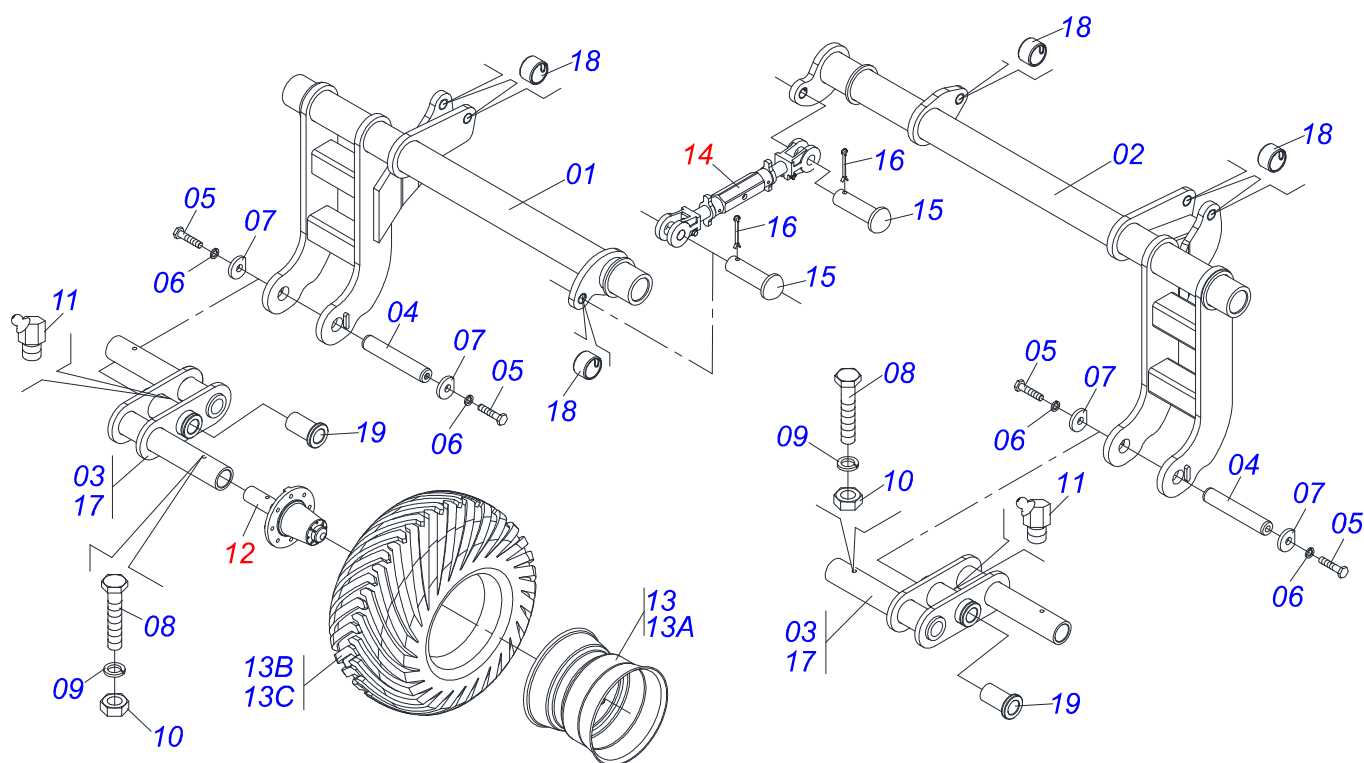
Artículo	Código	Descripción	Ver Pág.	QT
01	0511068430	CHASIS LATERAL IZQUIERDO		01
02	0521062356	CHASIS LATERAL DELANTERO		01
03	0521062358	CHASIS TRASERO		01
04	0551014699	TUBO		02
05	0551014697	TUBO		01
06	0551014696	TUBO		01
07	0502012323	FIJADOR ZAPATA		04
08	0511043611	CILINDRO HIDRAULICO	14	01
09	0521044090	TORNILLO 1UNC X 11		08
09A	0503013113	TORNILLO 1" UNC X 6"		01
09B	0501016545	ARANDELA PLANA		01
09C	0503010012	ARANDELA PRESION 1"		01
09D	0501010059	TUERCA 1.5/8		01
10	0521010779	EJE UNION		02
11	0503010523	PASADOR ABIERTO 1/4" X 2"		05
12	0501063989	REGULADOR CILINDRO HIDRAULICO		01
13	0501010110	TUERCA 1.1/2		02
14	0501047699	ESTABILIZADOR COMPLETO	22	01
15	0521014216	EJE UNION		01
16	0503010010	PASADOR ABIERTO 1/4 X 2.1/2		02
17	0561018588	EJE UNION 37,6 X 243 X 1.1/2		01
18	0501011301	TUERCA 1.1/2 UNC 6FPP 2.5/16		01
19	0521014092	EJE TRABA		01
20	0521060351	BATIDOR CHASIS		01
21	0511068361	FIJADOR		01
22	0521011481	BATIDOR CHASIS		01
23	0503010232	TORNILLO 5/8 UNC X 1.3/4		01
24	0521060352	EJE TRABA CHASIS		01
25	0503030285	PASADOR ABIERTO		01
26	0511016281	TORNILLO 28 X 58 X 4.75		02
27	0503010023	ARANDELA PRESION		41



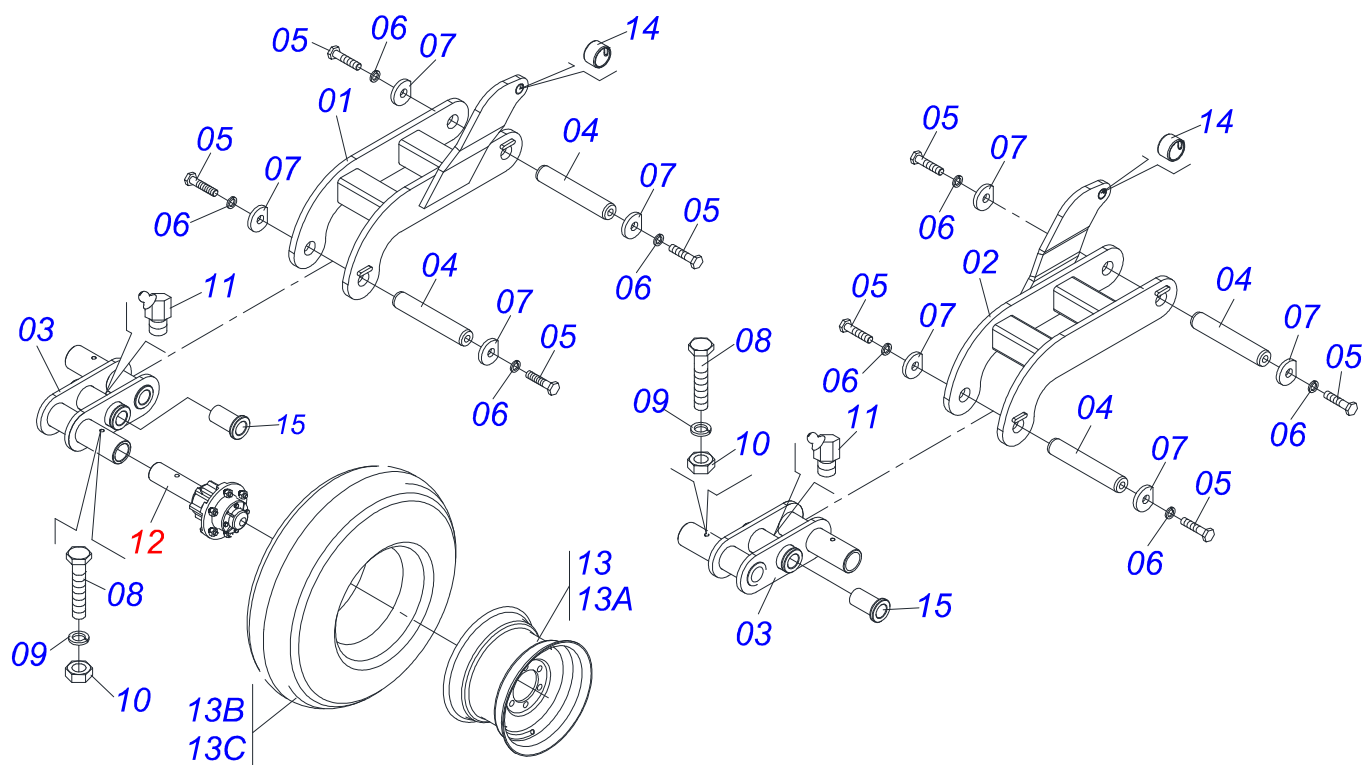
DODH-F 9009T - 88/96/104D
CHASIS LATERAL DERECHO

Página 9
0909092595

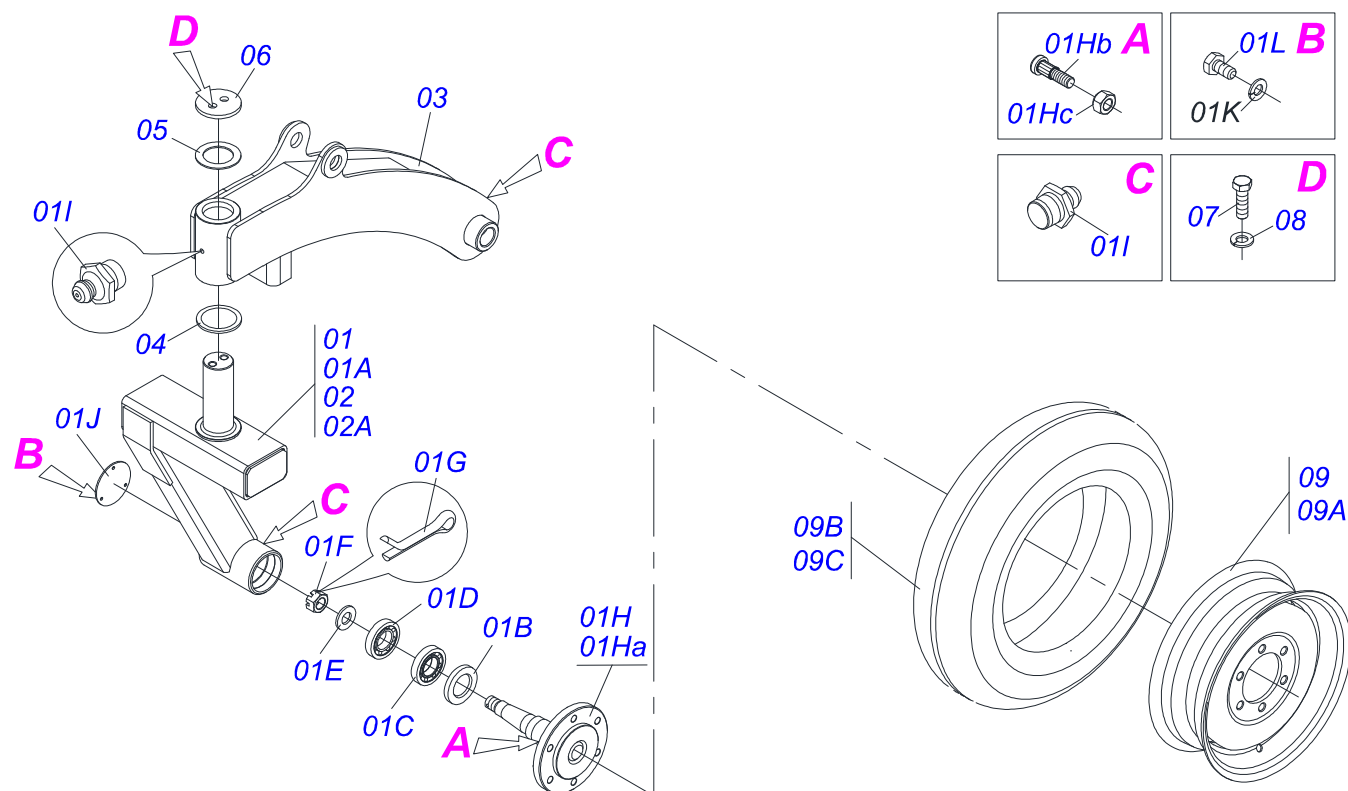
Artículo	Código	Descripción	Ver Pág.	QT
28	0503010014	TUERCA 3/4" UNC		41
29	0521010547	EJE UNION 31,75 X 165		01
30	0501012916	ARANDELA PLANA 38,50 X 66 X 4,75 ZN		01
31	0541019516	ZAPATA DELANTERA		07
32	0551015817	ZAPATA DELANTERA		06
33	0551015397	FIJADOR ZAPATA FLEXIBLE		13
34	0502012345	FIJADOR ASTE		13
35	0521063077	FIJACION BARRA LIMPIADOR		06
36	0521063078	FIJACION BARRA LIMPIADOR		07
37	0501013475	TORNILLO 3/4 UNC X 7.1/2 C S G.5 ZN		39
38	0551018171	LIMPIADOR DELANTERO DERECHO TRASERO IZQ		26
39	0551018172	LIMPIADOR DELANTERO IZQ TRASERO DERECHO		27
40	0511018746	PERNO CURVO 1/2" UNC X 75 X 65		79
41	0511017302	ARANDELA PLANA 13.5 X 32.5 X 3.00		158
42	0503010060	TUERCA 1/2" UNC		158
43	0502012702	SOPORTE CUERPO PRESILHA		04
44	0503012555	TORNILLO 7/16 UNC X 2 CS RT G.7 ZN		04
45	0503010180	ARANDELA PRESION 7/16"		04
46	0503010002	GRASERA 1800		04



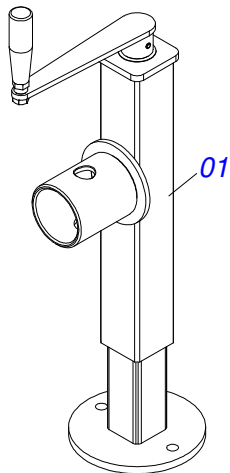
Artículo	Código	Descripción	Ver Pág.	QT
00	0511051798	RODADO CENTRAL DERECHO		01
00A	0511051799	RODADO CENTRAL IZQUIERDO		00
01	0511069793	RODADO CENTRAL DERECHO		01
02	0511069794	RODADO CENTRAL IZQUIERDO		00
03	0521062878	CHASI CENTRAL BALANCIN		01
04	0551019516	EJE UNION		01
05	0503011250	TORNILLO 1 UNC X 2		02
06	0503010012	ARANDELA PRESION 1"		02
07	0551019512	ARANDELA DE BLOQUEO		02
08	0503010706	TORNILLO 1/2 UNC X 4.1/2 C S G.5 ZN		02
09	0503010019	ARANDELA PRESION 1/2"		02
10	0503010060	TUERCA 1/2" UNC		02
11	0503010003	GRASERA 1845 3/8		01
12	0501055263	RODADO	24	02
13	0503060102	RUEDA CON NEUMATICO		02
13A	0501069483	RUEDA		02
13B	0503012112	CAMARA AIRE 400/60 - 15,5 TR 15		02
13C	0503013119	NEUMATICO 400/60-15,5-T404-14L		02
14	0501057418	ESTABILIZADOR COMPLETO	21	01
15	0521010779	EJE UNION		01
16	0503010523	PASADOR ABIERTO 1/4" X 2"		01
17	0511069790	BALANCIN		01
18	0541012002	BUJE 51 X 60 X 88 X 100		04
19	0511019920	BUJE 38,80 X 3,05 X 25,40		07



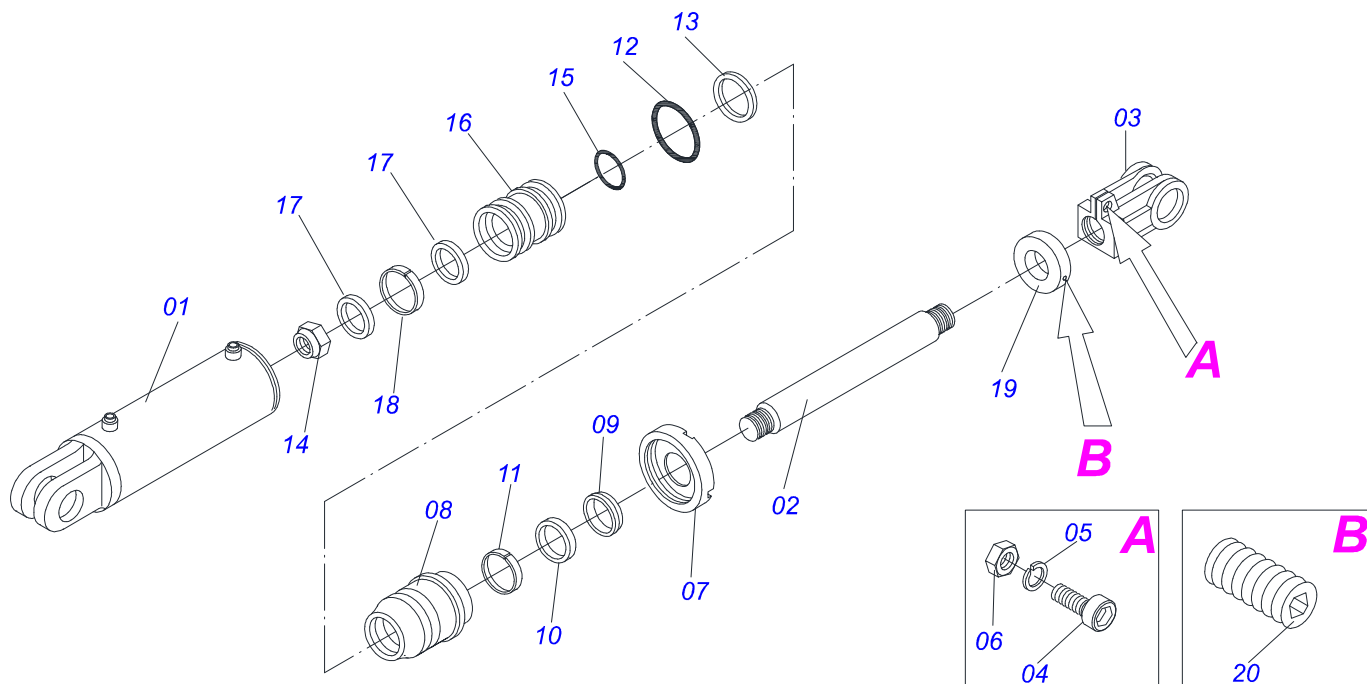
Artículo	Código	Descripción	Ver Pág.	QT
00	0501057673	RODERO LATERAL DERECHO		01
00A	0501057674	RODERO LATERAL IZQUIERDO		00
01	0511069795	RODADO LATERAL DERECHO		01
02	0511069796	RODADO LATERAL DERECHO		00
03	0511069790	BALANCIN		01
04	0551019516	EJE UNION		02
05	0503011250	TORNILLO 1 UNC X 2		04
06	0503010012	ARANDELA PRESION 1"		04
07	0551019512	ARANDELA DE BLOQUEO		04
08	0503010706	TORNILLO 1/2 UNC X 4.1/2 C S G.5 ZN		02
09	0503010019	ARANDELA PRESION 1/2"		02
10	0503010060	TUERCA 1/2" UNC		02
11	0503010003	GRASERA 1845 3/8		01
12	0511045580	CAJA RODADO COMPLETA	23	02
13	0503060181	RUEDA CON NEUMATICO		02
13A	0503011468	RUEDA		02
13B	0503010858	NEUMATICO 11L-15		02
13C	0503010860	CAMARA AIRE 11L 15		02



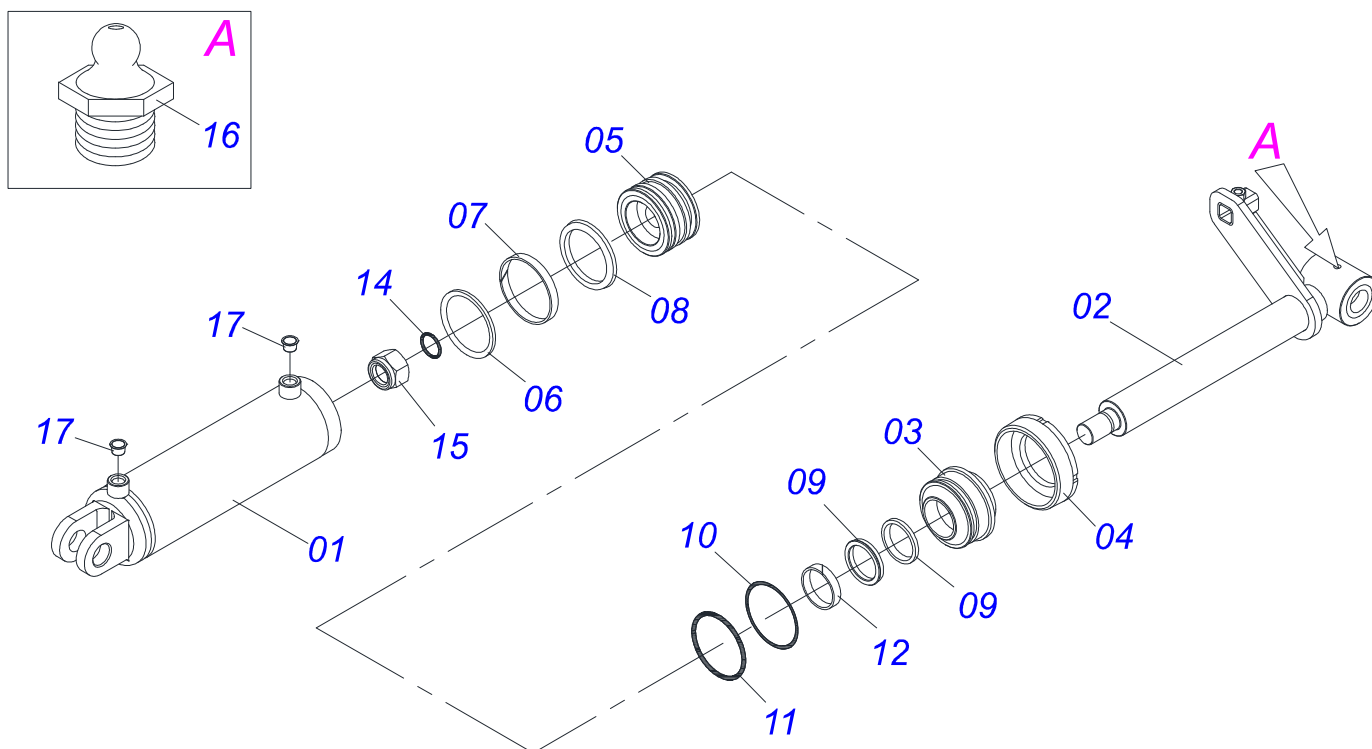
Artículo	Código	Descripción	Ver Pág.	QT
00	0511051845	RODADO DELANTERO DERECHO CON BRAZO		01
00A	0511051846	RODADO DELANTERO		00
01	0511051796	RODADO DELANTERO DERECHO		01
01A	0521063068	RODADO DELANTERO		01
01B	0503010279	RETENES		01
01C	0503011290	RODAMIENTO 30206		01
01D	0503010360	RODAMIENTO 30208		01
01E	0511015994	ARANDELA PLANA		01
01F	0503030009	TUERCA CASTILLO 1		01
01G	0503010523	PASADOR ABIERTO 1/4" X 2"		01
01H	0501110695	EJE W/ FLANGE		01
01Ha	0521063074	EJE W/ FLANGE		01
01Hb	0501010127	TORNILLO ROD 9/16"UN X 1.7/8"		06
01Hc	0503010035	TUERCA CONICA 9/16		06
01I	0503010002	GRASERA 1800		03
01J	0541018995	TAPA CAJA RODADO		01
01K	0503011441	ARANDELA PRESION		03
01L	0503013758	TORNILLO 1/4 UNC X 1.1/2		03
02	0511051797	RODADO DELANTERO IZQUIERDO		00
02A	0521063067	RODADO DELANTERO		00
03	0521063073	BRAZO RODADO DELANTERO		01
04	0521014023	BRIDA INTERMEDI-RIA		01
05	0521014024	ARANDELA ESPACIADOR		01
06	0521014014	BRIDA FIJADORA TRASERA		01
07	0501010100	TORNILLO 5/8 UNC X 2 CS G.5 ZN		02
08	0503010027	ARANDELA PRESION		02
09	0503060091	RUEDA CON NEUM 750 X 16-10L COMPLETO		01
09A	0503010893	RUEDA		01
09B	0503010033	CAMARA AIRE 7.50 X 16		01
09C	0503010120	NEUMATICO 7.50X 16 -10LONAS		01



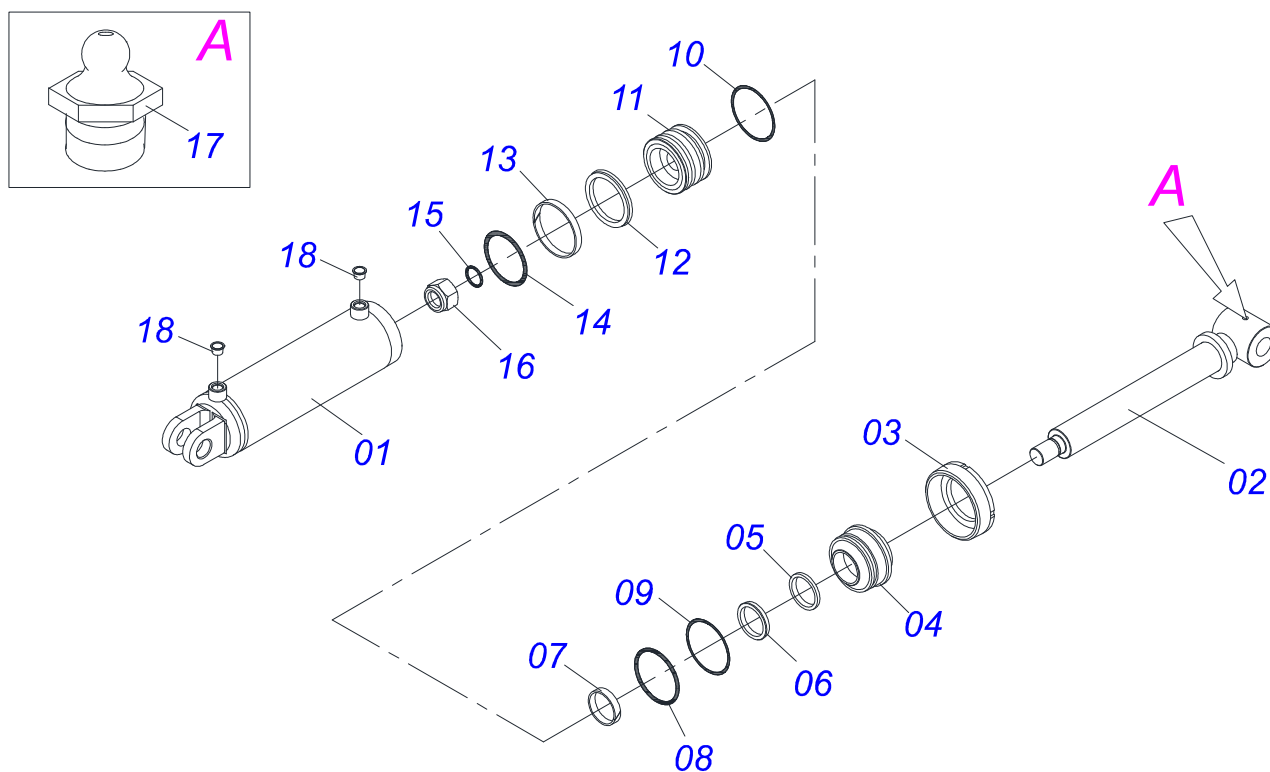
Artículo	Código	Descripción	Ver Pág.	QT
01	0503062227	GATO COMPLETO		01



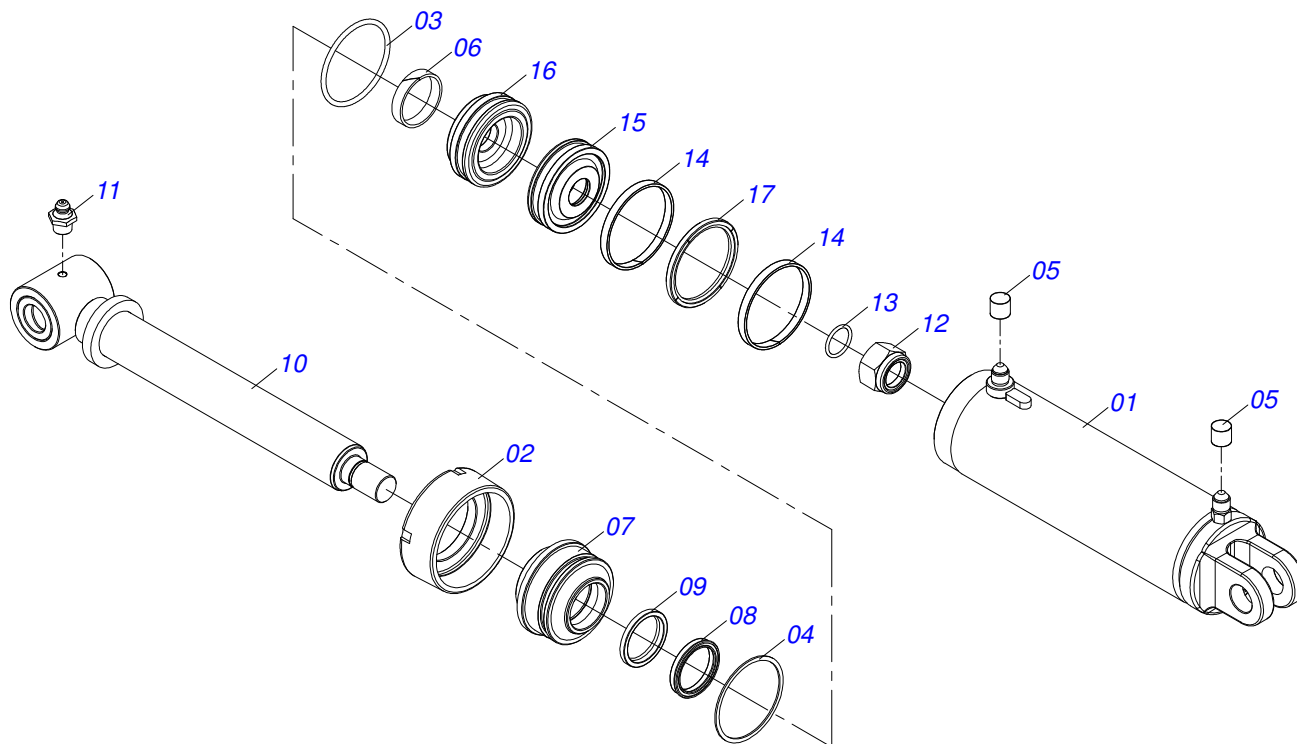
Artículo	Código	Descripción	Ver Pág.	QT
01	0511066480	CAMISA 85,72 X 430 BP		01
02	0521016677	EXTENSOR 44,45 X 445		01
03	0502040747	HORQUILLA		01
04	0503011094	TORNILLO 3/8" UNC X 2" C C S I 12.9		01
05	0503010025	ARANDELA PRESION 3/8		01
06	0503010026	TUERCA 3/8		01
07	0502010993	TAPA MOVIL 85,72		01
08	0502010781	SOPORTE ANILLOS 44,45 X 85,72		01
09	0503010761	ANILLO RASCADOR D-1750		01
10	0503010990	ANILLO 1870-1750-375-B		01
11	0503010949	ANILLO GUIA INTERNO W2-2000-500		01
12	0503010976	ANILLO O-RING 2-336 N 3006-9B		01
13	0503011060	ANILLO BACK-UP 8-336		01
14	0503010063	TUERCA 1" UNF		01
15	0503010042	ANILLO O-RING 2-214 N 3006-9B		01
16	0502011847	EMBOLO 44,45 X 85,72		01
17	0503012509	GASTILLO		02
18	0503010948	ANILLO GUIA EXTERNO W4-3346-590		01
19	0511018115	BUJE 45 X 3 X 18		01
20	0503011148	TORNILLO 3/8 UNC X 1/2		01



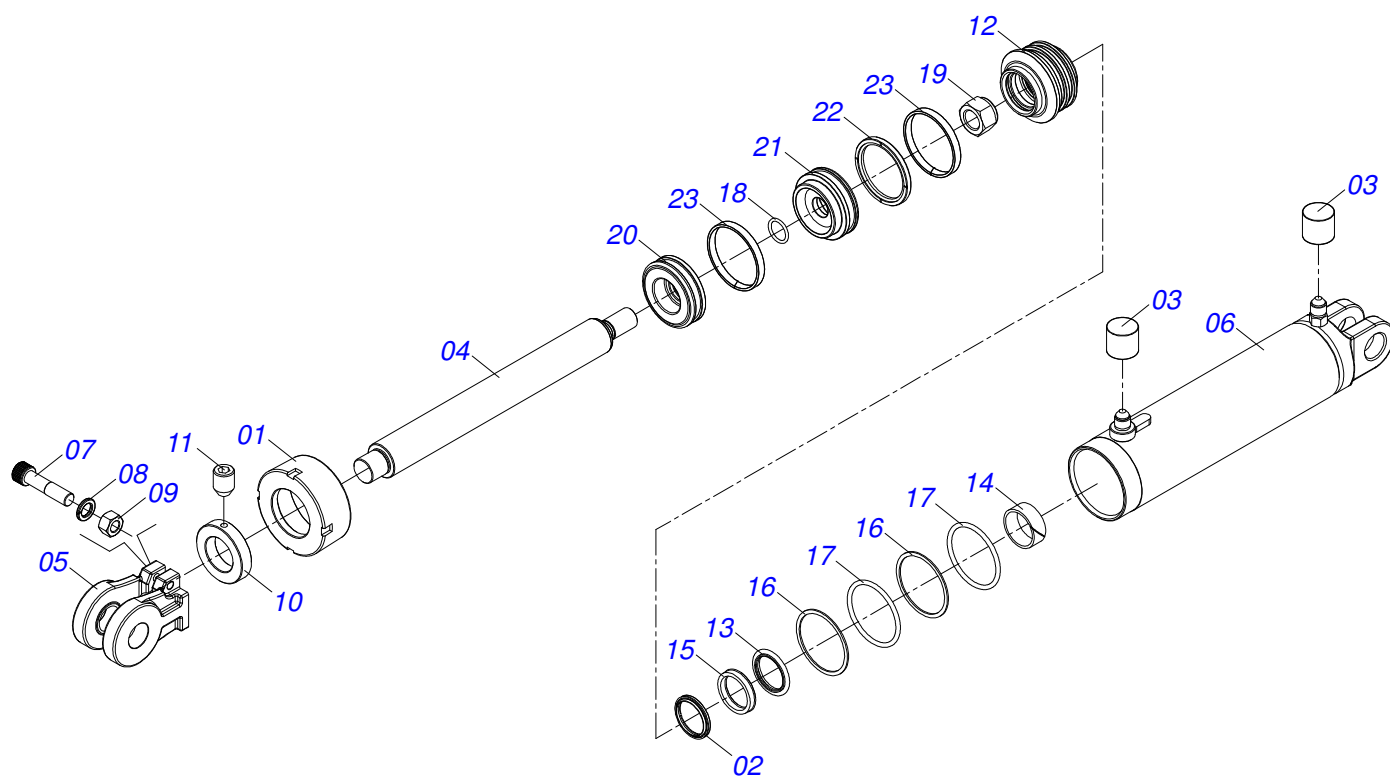
Artículo	Código	Descripción	Ver Pág.	QT
00	0511047971	CILINDRO HIDRAULICO	15	01
01	0511066479	CAMISA		01
02	0521060645	EXTENSOR		01
03	0502011250	SOPORTE DOS ANILLOS		01
04	0502011182	TAPA MOVIL 101,60		01
05	0502011249	EMBOLO		01
06	0503012725	ANILLO		01
07	0503010994	ANILLO GUIA EXTERNO W2-4000-500		01
08	0503010319	ANILLO RASCADOR D-2125		01
09	0503010314	ANILLO 2500-2125-375-B		01
10	0503011061	ANILLO BACK-UP 8-342		01
11	0503010338	ANILLO O-RING 2-342 N 3006-9B		01
12	0503010973	ANILLO GUIA EXTERNO W2-2500-500		01
13	0503010043	ANILLO 3750-3250		01
14	0503010345	ANILLO O-RING 2-218 N 3006-9B		01
15	0503010817	TUERCA 1.1/4		01
16	0503010002	GRASERA 1800		01
17	0503030384	PLUG CON N-001		02



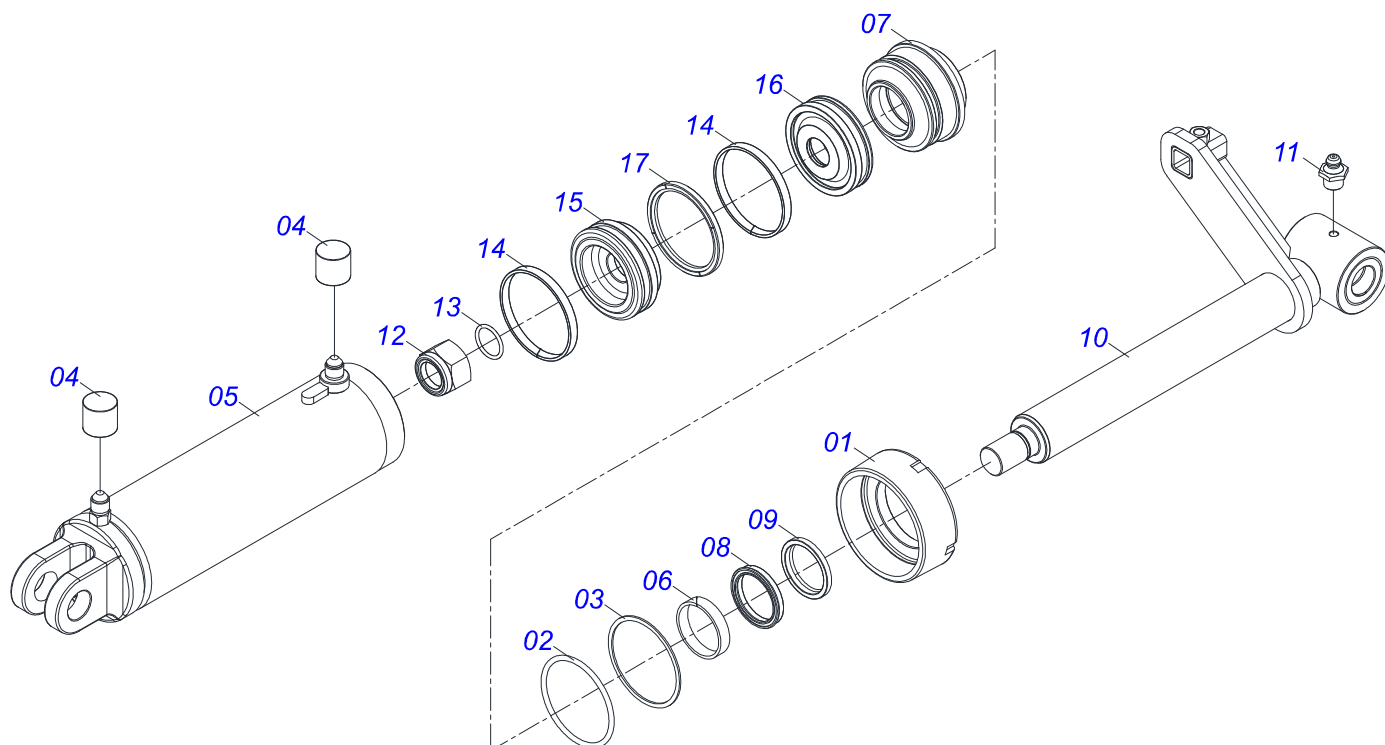
Artículo	Código	Descripción	Ver Pág.	QT
00	0511047972	CILINDRO HIDRAULICO	16	01
01	0511066479	CAMISA		01
02	0521060656	EXTENSOR		01
03	0502011182	TAPA MOVIL 101,60		01
04	0502011250	SOPORTE DOS ANILLOS		01
05	0503010319	ANILLO RASCADOR D-2125		01
06	0503010314	ANILLO 2500-2125-375-B		01
07	0503010973	ANILLO GUIA EXTERNO W2-2500-500		01
08	0503011061	ANILLO BACK-UP 8-342		01
09	0503010338	ANILLO O-RING 2-342 N 3006-9B		01
10	0503010345	ANILLO O-RING 2-218 N 3006-9B		01
11	0502011249	EMBOLO		01
12	0503010043	ANILLO 3750-3250		01
13	0503012725	ANILLO		01
14	0503012726	ANILLO GOMA		01
15	0503010994	ANILLO GUIA EXTERNO W2-4000-500		01
16	0503010817	TUERCA 1.1/4		01
17	0503010002	GRASERA 1800		01
18	0503030384	PLUG CON N-001		02



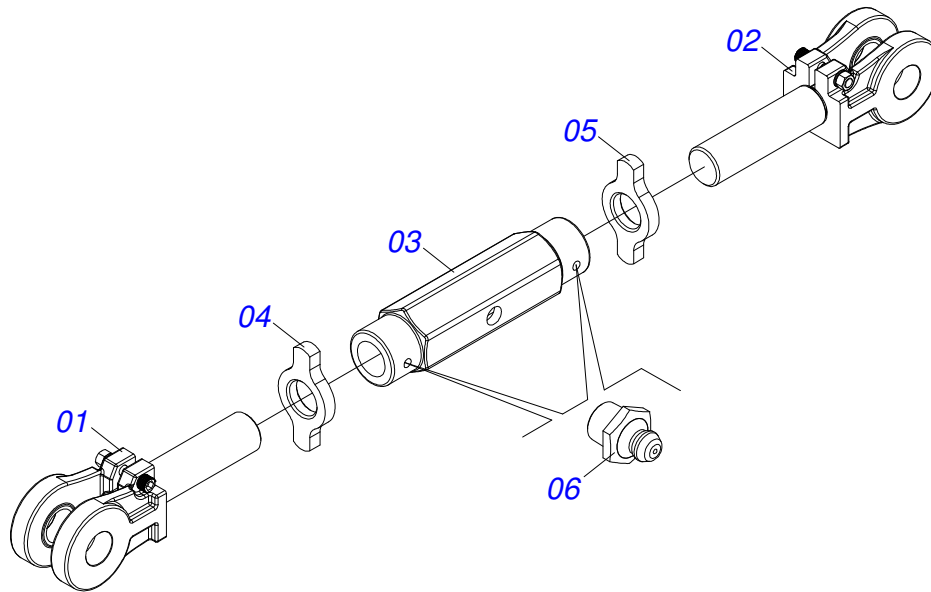
Artículo	Código	Descripción	Ver Pág.	QT
01	0521066183	CAMISA		01
02	0502010017	TAPA MOVIL 101,6		01
03	0503010338	ANILLO O'RING 2-342 N 3006-9B		01
04	0503011061	ANILLO BACK-UP 8-342		01
05	0503030385	PLUG CILINDRICO N-002		02
06	0503010973	ANILLO GUIA EXTERNO W2-2500-500		01
07	0502011250	SOPORTE DOS ANILLOS		01
08	0503015642	SELLADO U-CUP		01
09	0503015715	SELLADO SCRAPER		01
10	0521060656	EXTENSOR		01
11	0503010002	GRASERA 1800		01
12	0503010817	TUERCA 1.1/4		01
13	0503010345	ANILLO O'RING 2-218 N 3006-9B		01
14	0503017889	ANILLO GUIA		02
15	0581012601	EMBOLO		01
16	0581012602	EMBOLO		01
17	0503018651	VEDACIÓN		01



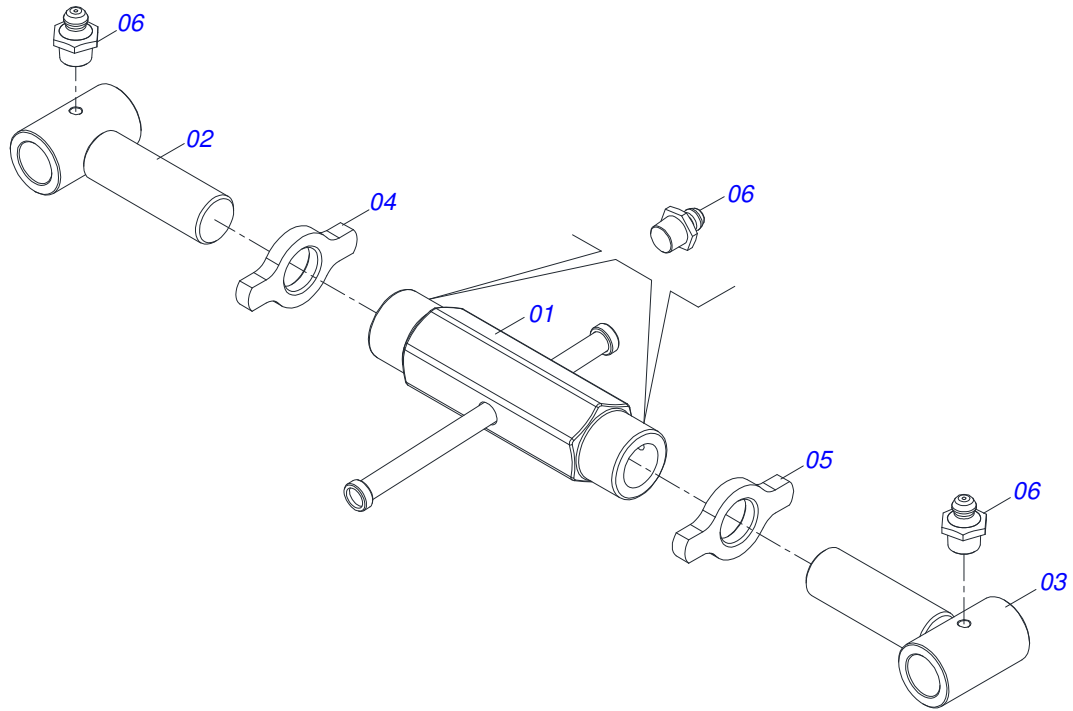
Artículo	Código	Descripción	Ver Pág.	QT
01	0571019709	TAPA MOVIL		01
02	0503010761	ANILLO RASCADOR D-1750		01
03	0503030385	PLUG CILINDRICO N-002		02
04	0521016677	EXTENSOR 44,45 X 445		01
05	0502040747	HORQUILLA		01
06	0521066182	CAMISA		01
07	0503011094	TORNILLO 3/8" UNC X 2" C C S I 12.9		01
08	0503011443	ARANDELA PRESION		01
09	0503010026	TUERCA 3/8		01
10	0511018115	BUJE 45 X 3 X 18		01
11	0503011148	TORNILLO 3/8 UNC X 1/2		01
12	0571019711	APOYO ANILLO		01
13	0503017936	ANILLO		01
14	0503017938	ANILLO GUIA		01
15	0503017937	ANILLO		01
16	0503017940	ANILLO		02
17	0503017939	ANILLO		02
18	0503010042	ANILLO O'RING 2-214 N 3006-9B		01
19	0503010063	TUERCA 1" UNF		01
20	0581012598	EMBOLO		01
21	0581012597	EMBOLO		01
22	0503018650	SELLADO		01
23	0503017883	ANILLO GUIA		02



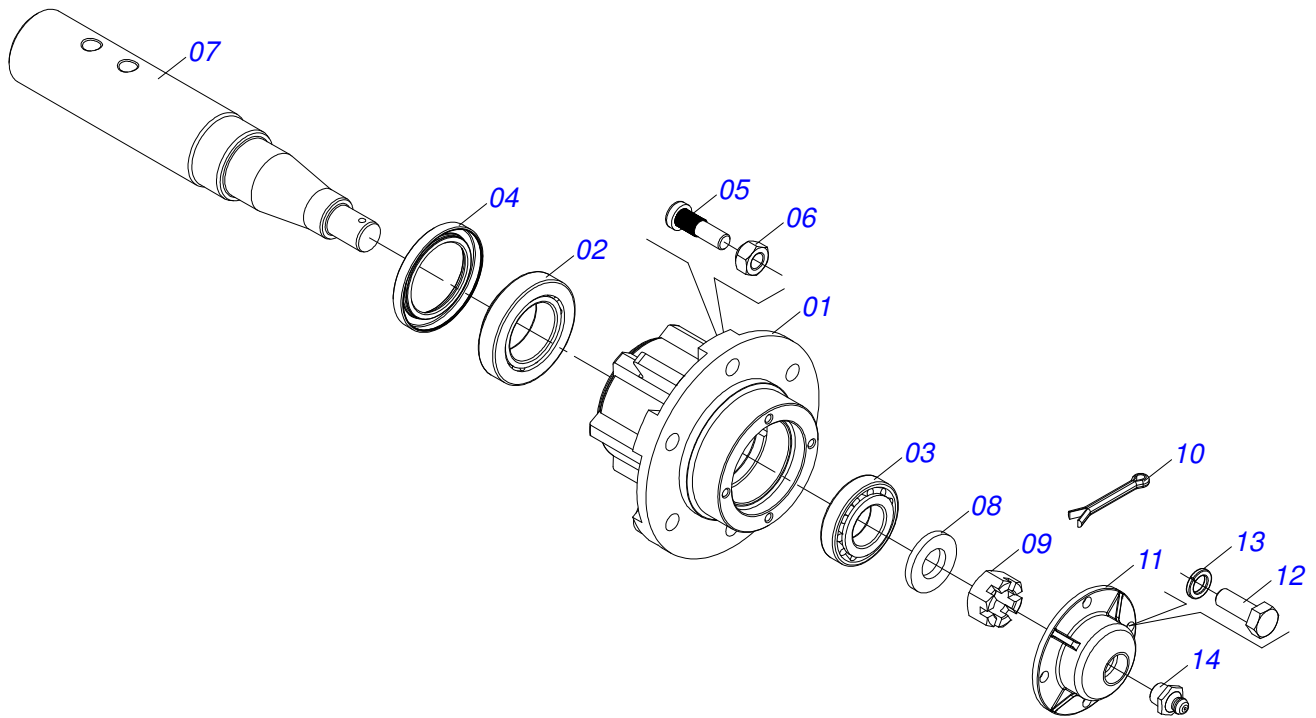
Artículo	Código	Descripción	Ver Pág.	QT
001	0502010017	TAPA MOVIL 101,6		01
002	0503010338	ANILLO O'RING 2-342 N 3006-9B		01
003	0503011061	ANILLO BACK-UP 8-342		01
004	0503030385	PLUG CILINDRICO N-002		02
005	0521066183	CAMISA		01
006	0503010973	ANILLO GUIA EXTERNO W2-2500-500		01
007	0502011250	SOPORTE DOS ANILLOS		01
008	0503015642	SELLADO U-CUP		01
009	0503015715	SELLADO SCRAPER		01
010	0521060645	EXTENSOR		01
011	0503010002	GRASERA 1800		01
012	0503010817	TUERCA 1.1/4		01
013	0503010345	ANILLO O'RING 2-218 N 3006-9B		01
014	0503017889	ANILLO GUIA		02
015	0581012601	EMBOLO		01
016	0581012602	EMBOLO		01
017	0503018651	VEDACIÓN		01



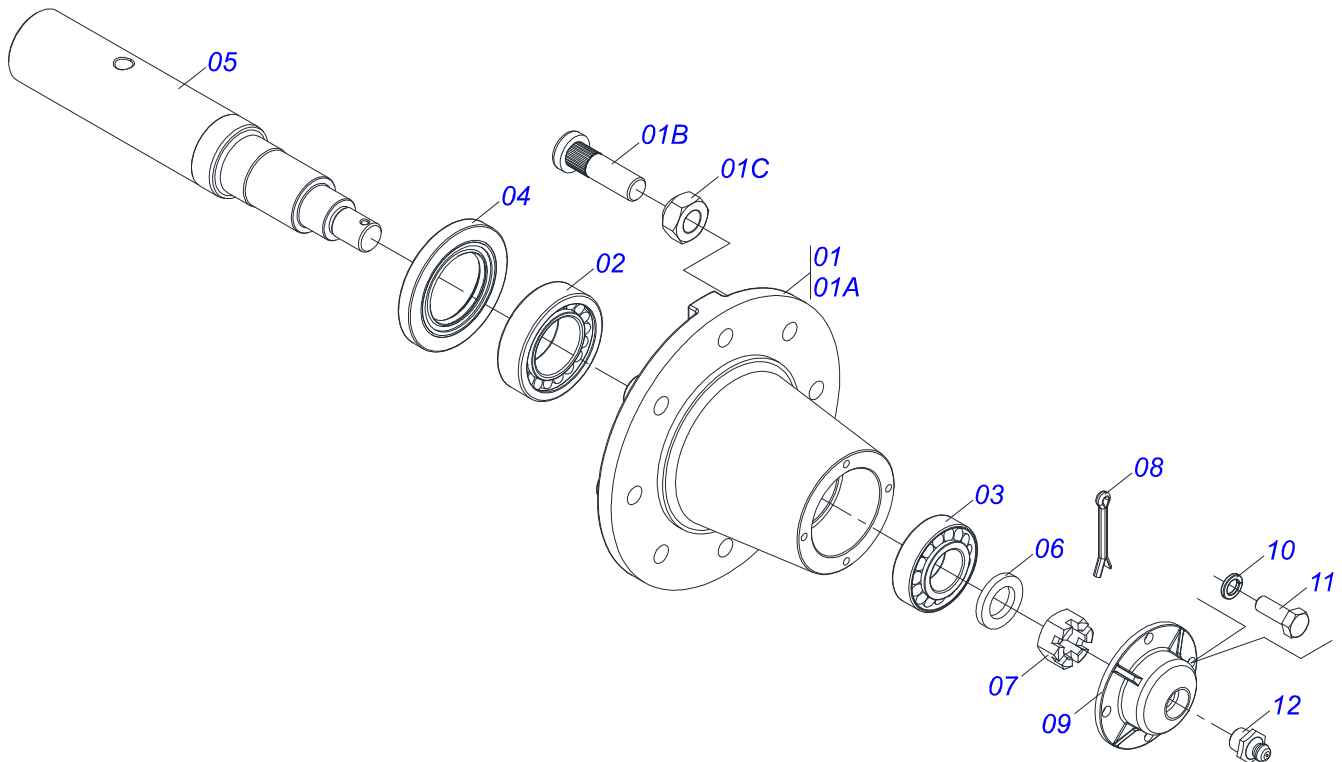
Artículo	Código	Descripción	Ver Pág.	QT
01	0521060347	HORQUILLA HUSO IZQUIERDO		01
02	0521060346	HORQUILLA HUSO DERECHO		01
03	0502011195	CUERPO TUERCA AJUSTE		01
04	0541018673	CONTRA TUERCA		01
05	0541018672	CONTRA TUERCA		01
06	0503010002	GRASERA 1800		02



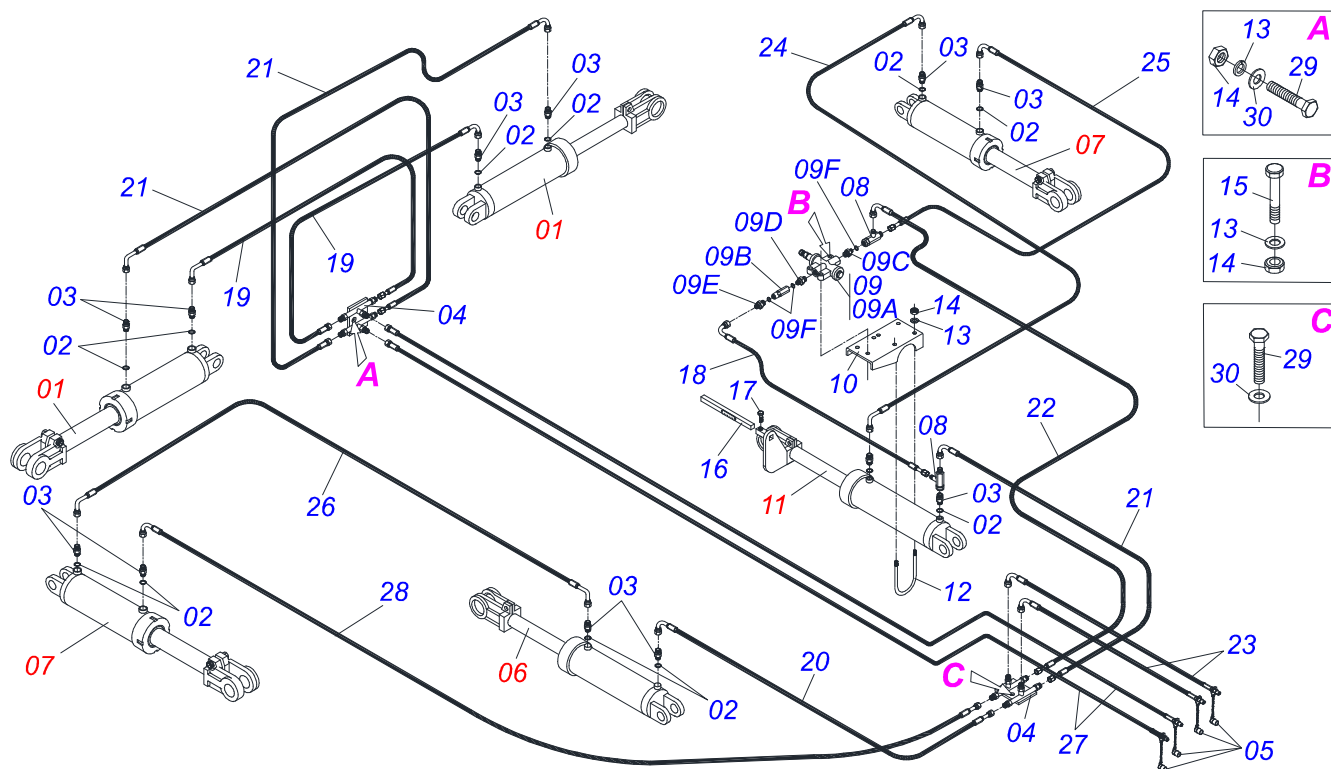
Artículo	Código	Descripción	Ver Pág.	QT
01	0501110262	TUERCA AJUSTE 245		01
02	0501064001	HUSO EXTENSOR DERECHO		01
03	0501064002	HUSO EXTENSOR IZQUIERDO		01
04	0541018672	CONTRA TUERCA		01
05	0541018673	CONTRA TUERCA		01
06	0503010002	GRASERA 1800		04



Artículo	Código	Descripción	Ver Pág.	QT
01	0502011121	CAJA RODADO		01
02	0503010006	RODAMIENTO 32210		01
03	0503010037	RODAMIENTO 30207		01
04	0503011867	RETENES 00517-BR C/AGUJERO		01
05	0501010127	TORNILLO ROD 9/16"UN X 1.7/8"		06
06	0503010035	TUERCA CONICA 9/16		06
07	0541015259	EJE 63,40 X 366		01
08	0501016545	ARANDELA PLANA		01
09	0503030009	TUERCA CASTILLO 1		01
10	0503010018	PASADOR ABIERTO 5/32 X 1.1/2		01
11	0502020591	TAPA PROTECCION		01
12	0503010178	TORNILLO 5/16" UNC X 7/8"		04
13	0503010179	ARANDELA PRESION		04
14	0503010002	GRASERA 1800		01



Artículo	Código	Descripción	Ver Pág.	QT
01	0501110738	CAJA RODADO TRANSPORTE CON TORNILLO		01
01A	0502012260	CAJA RODADO TRANSPORTE		01
01B	0501010186	TORNILLO RUEDA 5/8"UN X 2.1/8"		08
01C	0503010064	TUERCA CONICA 5/8" UNF		08
02	0503010008	RODAMIENTO 3780/3720		01
03	0503014821	RODAMIENTO		01
04	0503013314	RETEN 5166-GB 63.5 X 110 X 13		01
05	0511012494	PUNTA DEL EJE		01
06	0511012492	ARANDELA PLANA		01
07	0503030009	TUERCA CASTILLO 1		01
08	0503010018	PASADOR ABIERTO 5/32 X 1.1/2		01
09	0502020591	TAPA PROTECCION		01
10	0503011444	ARANDELA PRESION		04
11	0503010358	TORNILLO 5/16 UNC X 7/8		04
12	0503010002	GRASERA 1800		01



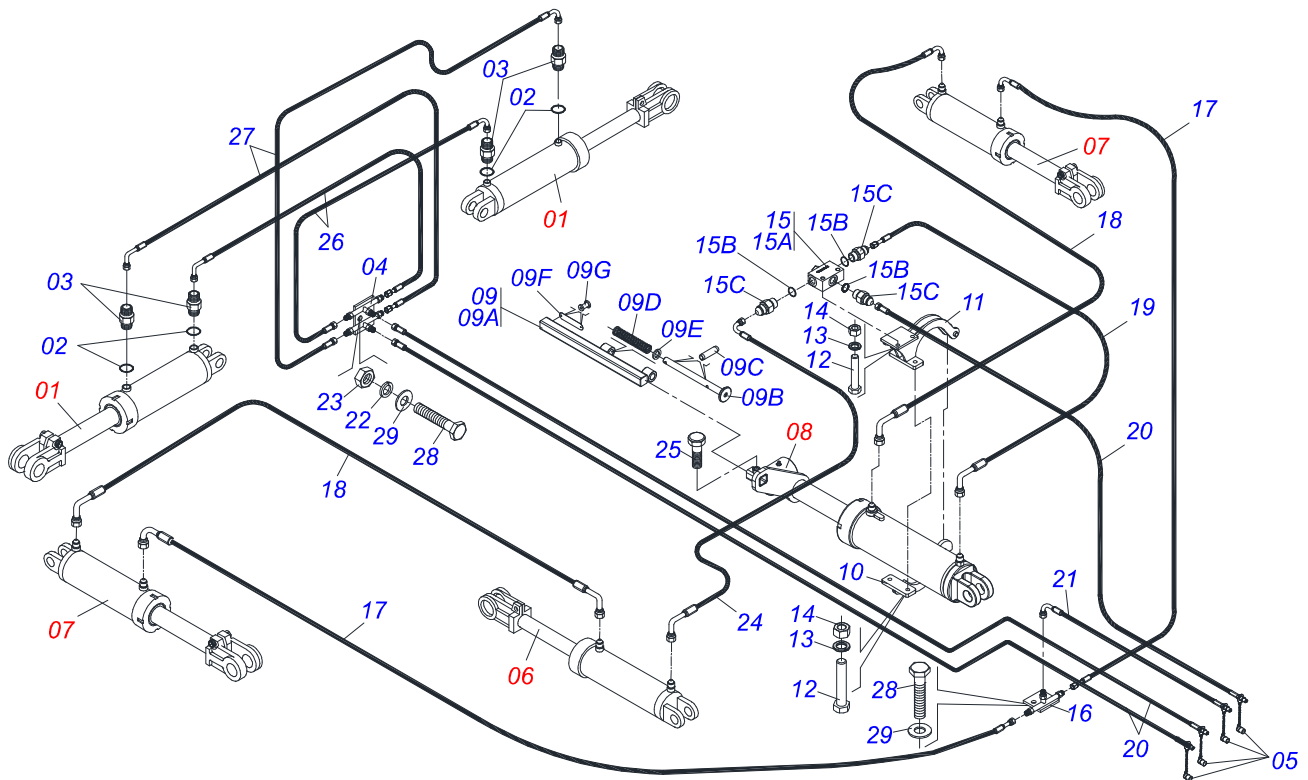
Artículo	Código	Descripción	Ver Pág.	QT
01	0511045827	CILINDRO HIDRAULICO 50,8 X 127,00 X 1292 X 933		02
02	0503010190	ANILLO O'RING 2-114 N 3006-9B		12
03	0501010617	NIPLE 3/4"NF		12
04	0501068706	CONEXION DOBLE		02
05	0501053834	ACOPLAMIENTO RAPIDO MACHO AGRICOLA CON TAPA - 1/2 NPT		04
06	0511047972	CILINDRO HIDRAULICO	16	01
07	0511043611	CILINDRO HIDRAULICO	14	02
08	0503011968	ADAPTADOR T CON TUERCA		02
09	0511045705	CONJUNTO DE VÁLVULA		01
09A	0503014462	VALVE LIMITADOR CURSO		01
09B	0503014463	VALVULA RETENCIÓN		01
09C	0551014611	NIPLE 3/4 NPT		01
09D	0571012017	NIPLE 1/2 BSP		01
09E	0571012012	NIPLE 1/2 BSP		01
09F	0503010045	ANILLO O'RING		03
10	0521060343	SOPORTE FIJADOR VALVULA		01
11	0511047971	CILINDRO HIDRAULICO	15	01
12	0551019514	PERNO 3/8		02
13	0503010025	ARANDELA PRESION 3/8		09
14	0503010026	TUERCA 3/8		09
15	0503011268	TORNILLO 3/8 UNC X 2.1/2		03
16	0501058414	EJE REGULACION		01
17	0501018535	TORNILLO 1/2 UNC X 1		01
18	0501080375	MANGUERA 3/8 X 600 TR-TC		01
19	0501081259	MANGUERA 3/8 X 870 TR-TC		02
20	0501080436	MANGUERA 3/8 X 1500 TR-TC		01
21	0501080419	MANGUERA TR-TC		03
22	0501080342	MANGUERA TR-TR		01
23	0501080878	MANGUERA 3/8 X 4200 TC-TM		02
24	0501081257	MANGUERA 3/8 TC-TC		01
25	0501081255	MANGUERA 3/8 TR-TC		01



DODH-F 9009T - 88/96/104D
CIRCUITO HIDRAULICO

Página 25
0909094510

Artículo	Código	Descripción	Ver Pág.	QT
26	0501081258	MANGUERA 3/8 X 6320 TC-TC		01
27	0501081214	MANGUERA 3/8 X 6800 TR-TM		02
28	0501081256	MANGUERA 3/8 TR-TC		01
29	0501010080	TORNILLO 3/8"		04
30	0501010984	ARANDELA PLANA		04



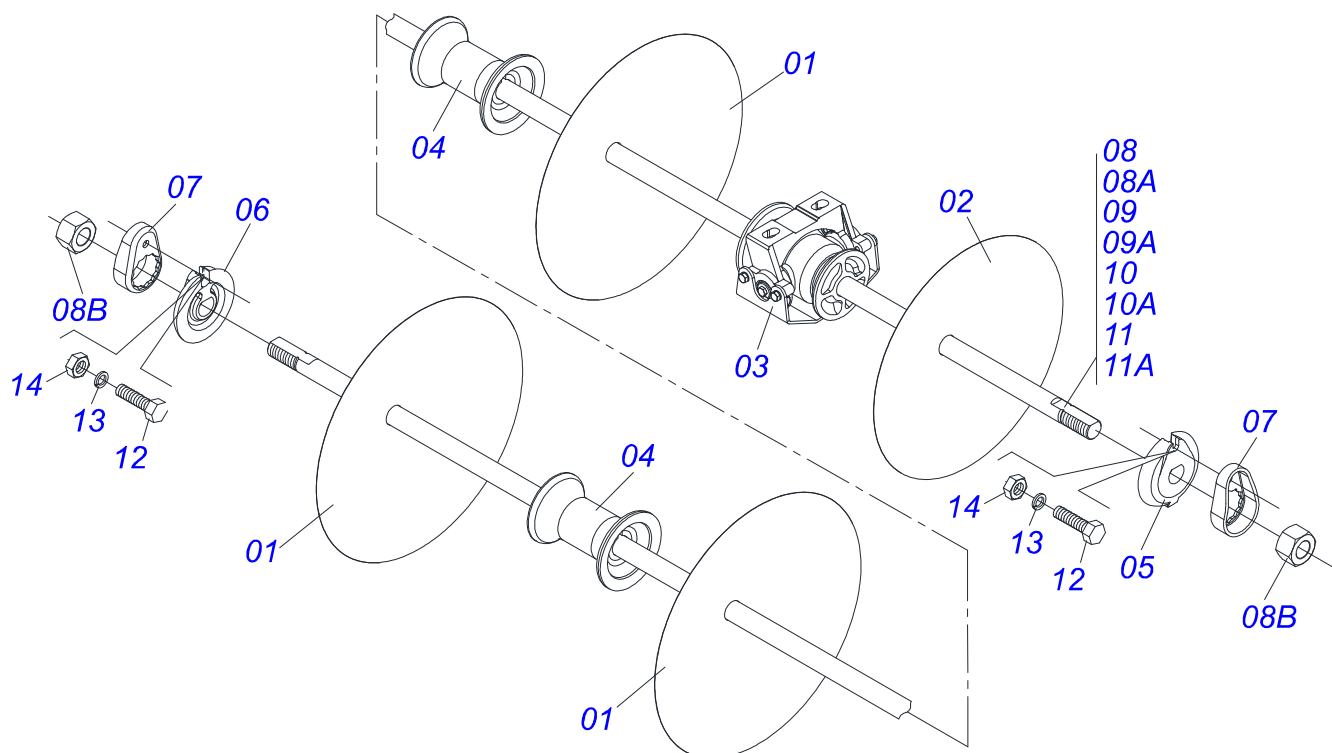
Artículo	Código	Descripción	Ver Pág.	QT
01	0511045827	CILINDRO HIDRAULICO 50,8 X 127,00 X 1292 X 933		02
02	0503010190	ANILLO O-RING 2-114 N 3006-9B		04
03	0501010617	NIPLE 3/4"NF		04
04	0501068706	CONEXION DOBLE		01
05	0501053834	ACOPLAMIENTO RAPIDO MACHO AGRICOLA CON TAPA - 1/2 NPT		04
06	0521045650	CILINDRO HIDRAULICO	18	01
07	0521045646	CILINDRO HIDRÁULICO	19	02
08	0521045651	CILINDRO HIDRÁULICO 53,98X101,6X563X251 BP DODH	20	01
09	0511059126	REGULADOR		01
09A	0521067320	EJE REGULACION		01
09B	0521067321	BATIDOR CHASIS		01
09C	0503010686	PASADOR ABIERTO 5 X 18		02
09D	0503030170	RESORTE COMPRESIÓN		01
09E	0581012941	ARANDELA PLANA		01
09F	0503030886	ESCALA DOSIFICACIÓN		01
09G	0503010001	REMACHE POP		02
10	0521067319	TRABA SOPORTE VALVULA		01
11	0521067318	SOPORTE VALVULA		01
12	0503011236	TORNILLO 3/8 UNC X 2		04
13	0503010025	ARANDELA PRESION 3/8		04
14	0503010026	TUERCA 3/8		04
15	0521045848	VALVE LIMITADOR CURSO		03
15A	0503062610	VALVE LIMITADOR CURSO		01
15B	0503010190	ANILLO O-RING 2-114 N 3006-9B		03
15C	0501010617	NIPLE 3/4"NF		03
16	0501068707	CONEXION SIMPLES		01
17	0501081519	MANGUERA TR-TC 7500 TR-TC		02
18	0501081258	MANGUERA 3/8 X 6320 TC-TC		02
19	0501080375	MANGUERA 3/8 X 600 TR-TC		01
20	0501081214	MANGUERA 3/8 X 6800 TR-TM		03



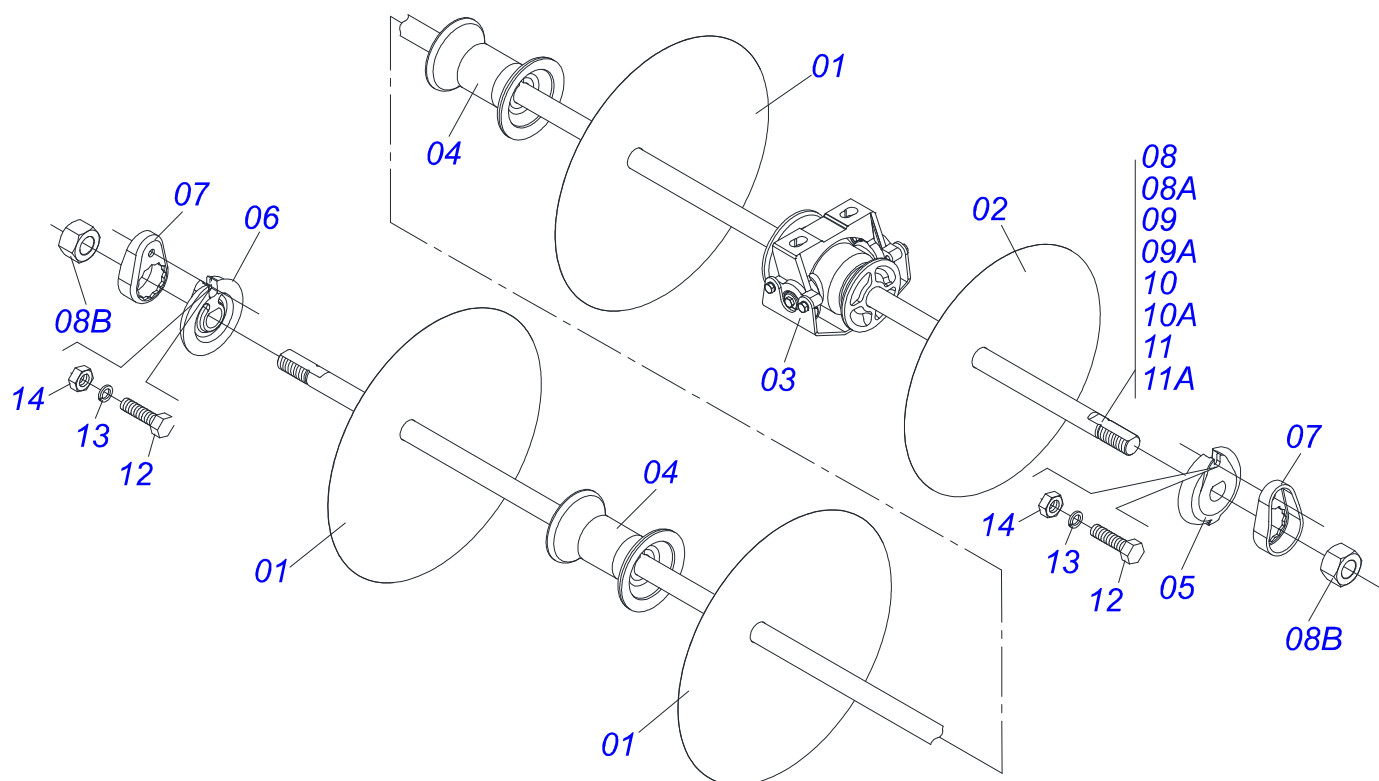
DODH-F 9009T - 88/96/104D
CIRCUITO HIDRÁLICO

Página 26
0909091838

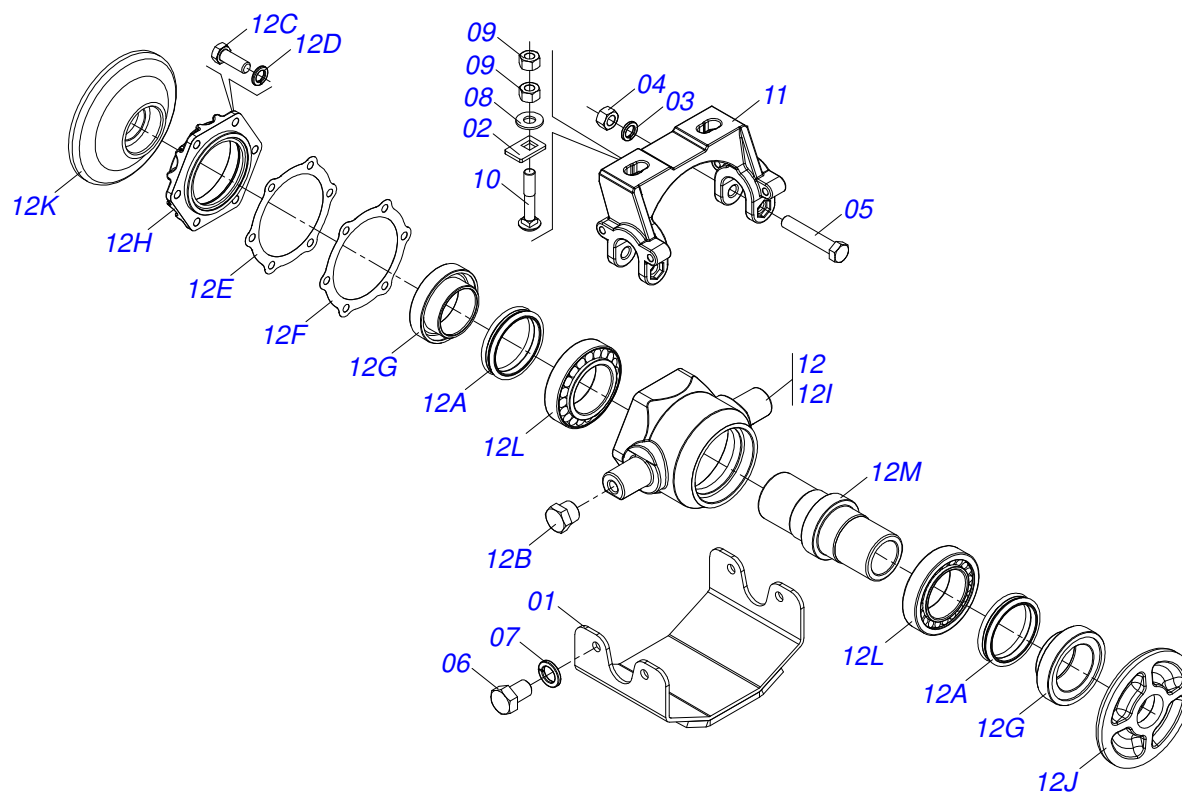
Artículo	Código	Descripción	Ver Pág.	QT
21	0501080878	MANGUERA 3/8 X 4200 TC-TM		01
22	0503010025	ARANDELA PRESION 3/8		02
23	0503010026	TUERCA 3/8		02
24	0501080812	MANGUERA 3/8 X 3900 TC-TC		01
25	0501018535	TORNILLO 1/2 UNC X 1		01
26	0501081259	MANGUERA 3/8 X 870 TR-TC		02
27	0501080419	MANGUERA TR-TC		02
28	0501010080	TORNILLO 3/8"		04
29	0501010984	ARANDELA PLANA		04



Artículo	Código	Descripción	Ver Pág.	88 96 104
01	0601030213	DISCO LISO 24" X 7		41 46 49
02	0601029207	DISCO LISO 22" X 6		02 04 02
03	0511043261	CHUMACERA AGRICOLA OCILANTE	29	50 58 50
04	0502010366	SEPARADOR		26 26 26
05	0502012221	TRABA EJE INTERNO 1.1/2"		12 12 12
06	0502012222	TRABA EJE EXT 1.3/4"		12 12 12
07	1902012636	TRABA TUERCA 1.5/8"		12 12 12
08	0501042893	EJE 1.3/4 X 1555 C/TUERCAS		02 04 02
08A	0501018607	EJE 1.3/4 X 1555		02 04 02
08B	0501010333	TUERCA 1.3/4		02 04 02
09	0501059619	EJE 1.3/4 X 2240 C/TUERCAS		02 02 02
09A	0551014710	EJE 1.3/4 X 2240		02 02 02
09B	0501010333	TUERCA 1.3/4		02 02 02
10	0501042894	EJE 1.3/4 X 1325 C/TUERCAS		00 00 04
10A	0501018606	EJE 1.3/4 X 1325		00 00 04
10B	0501010333	TUERCA 1.3/4		00 00 04
11	0521040812	EJE 1.3/4 X 2015 C/TUERCAS		02 00 00
11A	0561018887	EJE 1.3/4 X 2015		02 00 00
11B	0501010333	TUERCA 1.3/4		02 00 00
12	0503010232	TORNILLO 5/8 UNC X 1.3/4		12 12 12
13	0503010027	ARANDELA PRESION		12 12 12
14	0503010013	TUERCA 5/8		12 12 12



Artículo	Código	Descripción	Ver Pág.	88 96 104
01	0601030213	DISCO LISO 24" X 7		40 44 50
02	0601029207	DISCO LISO 22" X 6		02 02 02
03	0601027293	DISCO LISO 20" X 6		02 02 02
04	0602025254	DISCO DENTADOS 18" X 4,5		02 02 02
05	0511043261	CHUMACERA AGRICOLA OCILANTE	29	13 13 13
06	0502010366	SEPARADOR		25 29 25
07	0502012221	TRABA EJE INTERNO 1.1/2"		06 06 06
08	0502012222	TRABA EJE EXT 1.3/4"		06 06 06
09	1902012636	TRABA TUERCA 1.5/8"		12 12 12
10	0501040362	EJE 1.3/4 X 1790 CON TUERCAS		02 06 02
10A	0501011422	EJE 1.3/4 X 1790		02 06 02
10B	0501010333	TUERCA 1.3/4		12 12 12
11	0521040812	EJE 1.3/4 X 2015 C/TUERCAS		00 00 04
11A	0561018887	EJE 1.3/4 X 2015		00 00 04
12	0501042893	EJE 1.3/4 X 1555 C/TUERCAS		04 00 00
12A	0501018607	EJE 1.3/4 X 1555		04 00 00
13	0503010232	TORNILLO 5/8 UNC X 1.3/4		20 20 20
14	0503010027	ARANDELA PRESION		20 20 20
15	0503010013	TUERCA 5/8		20 20 20
16	0521063123	SEPARADOR		02 02 02
17	0502012378	TRABA EJE EXT 1.3/4"		02 02 02



Artículo	Código	Descripción	Ver Pág.	QT
01	0561015690	CAPA CHUMACERA		01
02	0541014269	TRABA TORNILLO 3/4		02
03	0503010027	ARANDELA PRESION		02
04	0503010013	TUERCA 5/8		02
05	0503010762	TORNILLO 5/8 UNC X 3.1/2 CS G.5 ZN		02
06	0503011401	TORNILLO 1/2" UNC X 3/4"		04
07	0503010019	ARANDELA PRESION 1/2"		04
08	0501010322	ARANDELA PLANA 20.50 X 46 X 4.75		02
09	0503010014	TUERCA 3/4" UNC		04
10	0501010162	TORNILLO 3/4" UNC X 4"		02
11	0502012304	SOPORTE CHUMACERA OCILANTE		01
12	0501059686	CALZO CHUMACHERA		01
12A	0503030027	RETEN LP JB-255		02
12B	0503010856	TAPON R3/8" BSPT		02
12C	0503010237	TORNILLO 3/8 UNC X 1		06
12D	0503011443	ARANDELA PRESION		06
12E	0503030030	EMPAQUETADURA 142 X 113,2 X 0,3		01
12F	0503030685	EMPAQUETADURA 142 X 113,2 X 0,1		01
12G	0502040125	ALOJAMIENTO RETEN CON BUCHA		02
12H	0502020161	TAPA CAJA DM		01
12I	0502012343	CAJA CHUMACERA		01
12J	0502040133	APOYO INT DEL DISCO		01
12K	0502040132	APOYO EXT DEL DISCO		01
12L	0503012819	RODAMIENTO		02
12M	0502011144	EJE MRO 233 1.3/4		01



www.marchesan.com.br



Publicaciones Técnicas | Elaboración y Revisión
LUIZ CANDIDO