

CATÁLOGO DE PEÇAS

GRADES TANDEM

DODH-F 7009 T

Código: 0501091272



Série: S-0306

Revisão: MARÇO/2006

PEÇAS ORIGINAIS
TATU



PRODUTOS

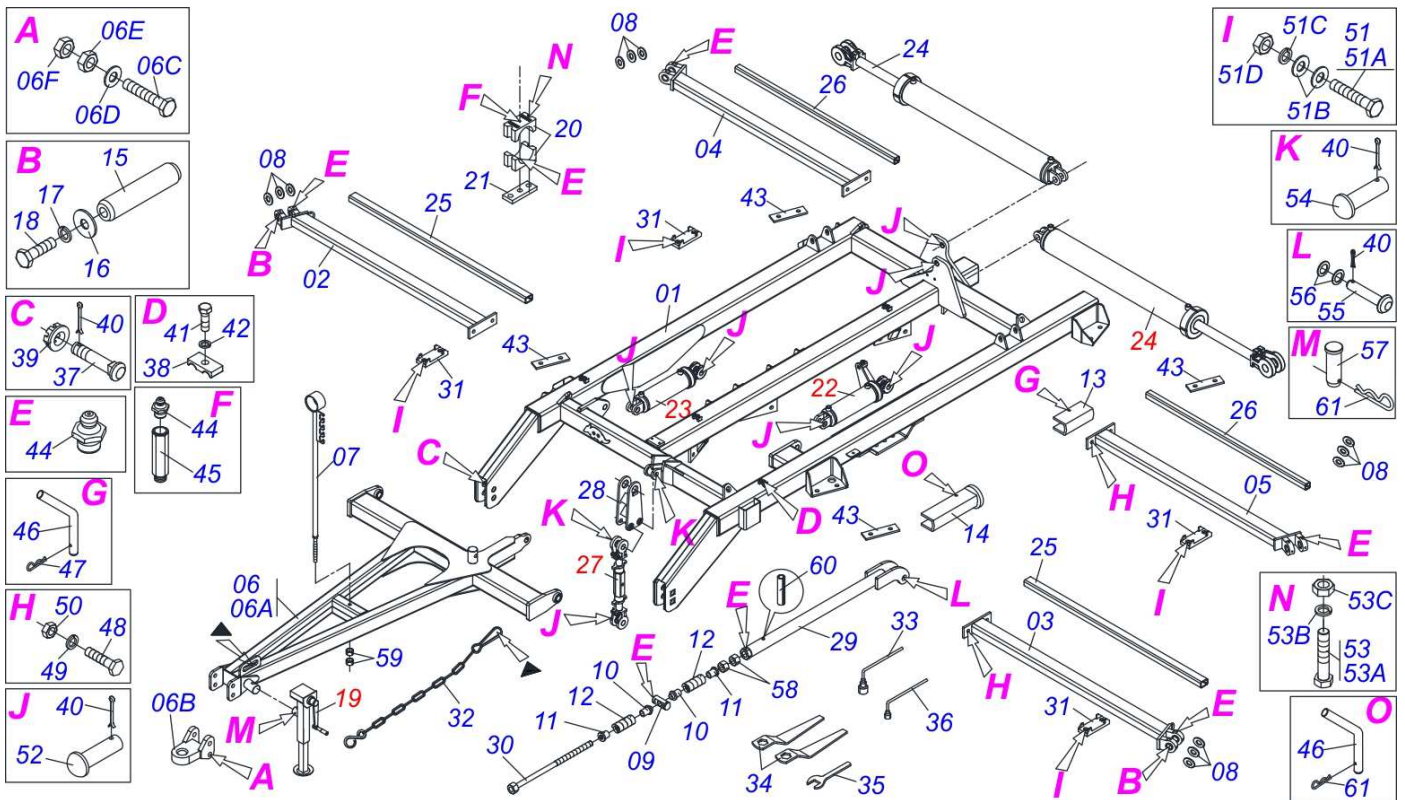
Código	Descrição
0102430569	DODH-F 7009T 72X24X6DM DL S/PN S806
0102430584	DODH-F 7009T 72X24X6 DM MT S-0806
0102430600	DODH-F 7009T 72X22X4,5 DM MT S-0806
0102430620	DODH-F 7009T 72X22X6 DM DLOCPR S714

ATENÇÃO: IMPORTANTE

A MARCHESAN S/A RESERVA O DIREITO DE APERFEIÇOAR E/ OU ALTERAR AS CARACTERÍSTICAS TÉCNICAS DE SEUS PRODUTOS, SEM A OBRIGAÇÃO DE ASSIM PROCEDER COM OS JÁ COMERCIALIZADOS E SEM CONHECIMENTO PRÉVIO DA REVENDA OU DO CONSUMIDOR.

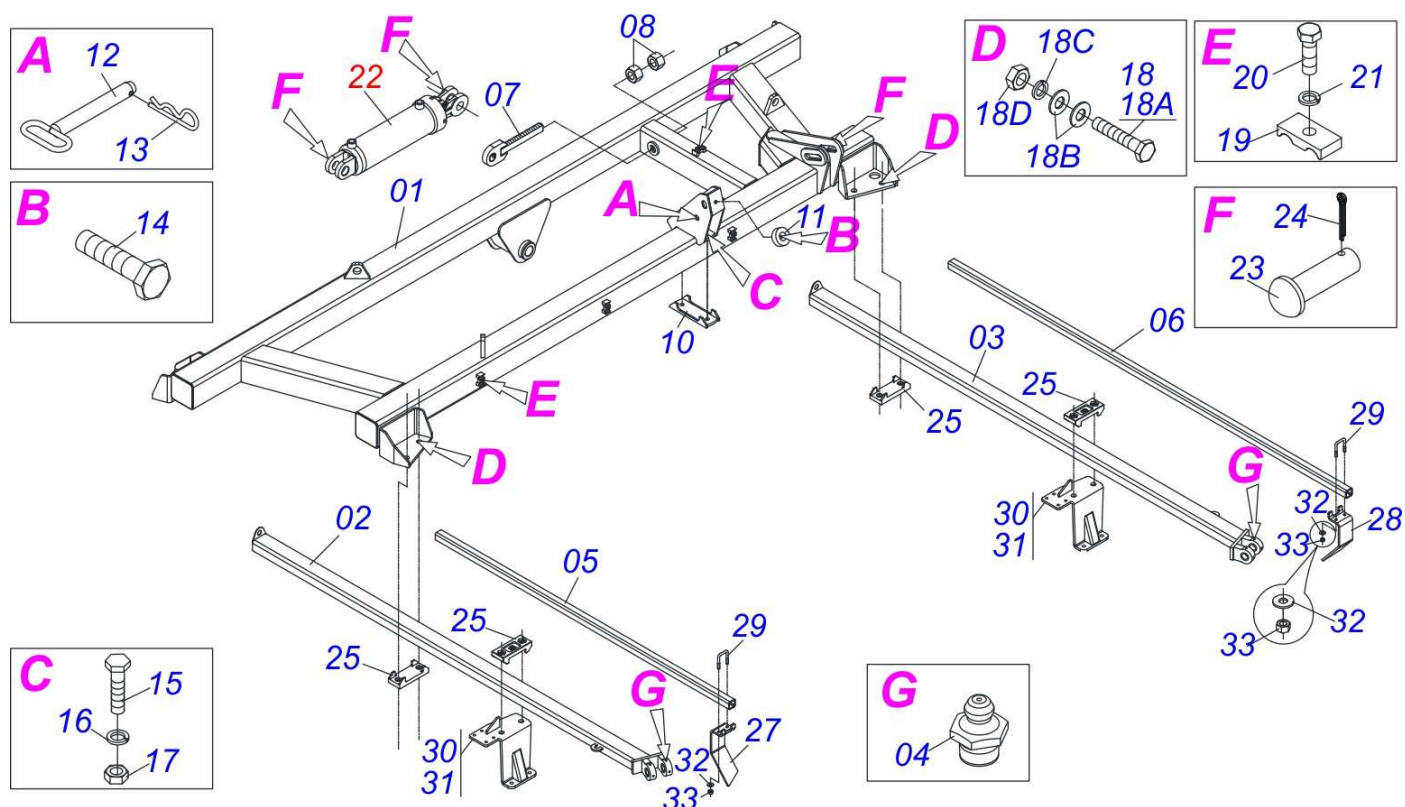
INDICE

0909094651	DODH-F 7009T 72D.	1
0909094652	CHASSI LAT. ESQ. 72D.	2
0909094653	CHASSI LAT. ESQ. 72D.	3
0501057418	ESTAB COMPL GTLD-F 7009 72	4
0511043153	MACACO COMPL	5
0511045694	CIL H 44,45 X 85,7 X 515 X 203 BP	6
0511045695	CIL H 53,98 X 101,6 X 515 X 203 BP	7
0511047229	CIL H 53,98X101,6X515X203 BP C/GUIA	8
0511045565	CIL HIDR 50,8 X 101,60 X 1130 X 812	9
0909094654	ROD. CENT. DIR./ESQ. DODH-F	10
0909094655	ROD. LAT. DER/ESQ. DODH-F	11
0511045580	CX RODADO COMPL GTLD-F 7009	12
0909094656	SEÇÃO DE DISCOS DIANT.	13
0909094657	SEÇÃO DE DISCOS TRAS. DODH-F	14
0501043029	MANCAL AGR DM OL 225X 1.1/2 C/P IMP	15
0909093372	SISTEMA HID. DODH-F	16



Item	Código	Descrição	QT
01	0511068182	QUADRO CENTRAL DODH-F 72	01
02	0511068185	CHASSI CENTR DIANT DIR DODH-F 72	01
03	0511068186	CHASSI CENTR DIANT ESQ DODH-F 72	01
04	0511068187	CHASSI CENTR TRAS DIR DODH-F 72	01
05	0511068188	CHASSI CENTR TRAS ESQ DODH-F 72	01
06	0511047216	CAB COMPL DODH-F 7009T 72	01
06A	0511068197	CAB DODH-F 7009T 72	01
06B	0511068234	ENG TRATOR DODH-F 9009T	01
06C	0501010064	PARAF 1 UNC X 9 C S G.5 ZN	02
06D	0521013252	ARRUELA LISA 27 X 60 X 9,50 ZN	02
06E	0503013635	PORCA 1 NC SEXT 1.5/8 BAIX ZN	02
06F	0501010059	PORCA S. 1 UNC (PESADA) G.5 ZN	02
07	0521062849	SUPT MANGUEIRAS 1216	01
08	0551014246	ARRUELA ESPAC 39,5X76,2X12 GTLD-F	12
09	0551012024	PINO C/CABECA PN 399 STAC 3095428	01
10	0551012050	LUVA 39 X 47,20 X 80 X 95	02
11	0551012051	LUVA 39 X 47,20 X 80 X 55	02
12	0503030541	MOLA COMPR 86,10 X 203 X 19,05	02
13	0551010332	TRAVA P/TRANSP 200X54 C/F 13,5 GCRO	01
14	0511064985	TRAVA P/TRANSP 370 X 54 GAPCW	01
15	0551019516	EIXO JUNCAO 284 DODH-F 9009 T	04
16	0511016162	ARRUELA LISA 20 X 75 X 6,30 ZN	08
17	0503010023	ARRUELA PRESSAO 3/4 ZN 1K01584	08
18	0501011544	PARAF 3/4 UNC X 1.1/2 C S G.5 ZN	08
19	0511043153	MACACO COMPL	01
20	0502010673	SEMI MANCAL	08
21	0501015593	PLACA APOIO 20R115	04
22	0511047229	CIL H 53,98X101,6X515X203 BP C/GUIA	01
23	0511045695	CIL H 53,98 X 101,6 X 515 X 203 BP	01
24	0511045565	CIL HIDR 50,8 X 101,60 X 1130 X 812	02
25	0551013632	BARRA FIX LIMP DIANT CENTR DIR/ESQ	02
26	0551013634	BARRA FIX LIMP CENTR DIR/ESQ	02
27	0501057418	ESTAB COMPL GTLD-F 7009 72	01

Item	Código	Descrição	QT
28	0501064760	BAL GCRO	01
29	0511068241	BARRA REG 1205 GTLD-F	01
30	0501069398	MANIV ESTAB R. TRAPEZ GCRO 2240	01
31	0502012323	FIXD SAPATA GTLD-USA	04
32	0503013150	CORR SEG 1300 X 3/8 C/GANCHO/ARGOLA	01
33	0501061045	CHAVE 1 CABO CIL	01
34	0501011432	CHAVE 1.1/2 E 1.5/8 CABO CHATO	02
35	0511010153	CHAVE FIXA 2.5/16	01
36	0501068273	CHAVE 5/8 CABO CIL	01
37	0551013708	EIXO JUNCAO 37,50 X 145 PQ GTLD-F	02
38	0502012702	CORPO SUP PRESILHA R7/16	04
39	0501011301	PORCA CAST 1.1/2UNC 6FPP SEX2.5/16ZN	02
40	0503010523	CONTRAPINO 1/4 X 2 1G13201	12
41	0503012555	PARAF 7/16 UNC X 2 C S RT G.7 ZN	04
42	0503010180	ARRUELA PRESSAO 7/16 ZN 1K01546	04
43	0571014364	PLACA APOIO DODH	04
44	0503010002	GRAXEIRA 1800	18
45	0501019757	PROLONG GRAX 1/8 BSP X 58 RO2	04
46	0541016844	FIXADOR TRAVA TRANSPORTE GCRO 7010	02
47	0503030285	CUPILHA 4 X 60	01
48	0501010276	PARAF 1 UNC X 3 C.S. G.5 ZN	08
49	0503010012	ARRUELA PRESSAO 1 ZN 1K01602	08
50	0501010059	PORCA S. 1 UNC (PESADA) G.5 ZN	08
51	0511045703	PARAF 1 UNC X 6 CS COMPL GTLD-F	08
51A	0503013113	PARAF 1 UNC X 6 C S G.7 ZN	08
51B	0521013252	ARRUELA LISA 27 X 60 X 9,50 ZN	16
51C	0503011438	ARRUELA PRESSAO 1 SA	08
51D	0501010059	PORCA S. 1 UNC (PESADA) G.5 ZN	08
52	0521010779	EIXO JUNCAO 31,75 X 95 FURO 80 ZN ATCR	07
53	0511045704	PARAF 1 UNC X 9 CS COMPL GTLD-F	08
53A	0501010064	PARAF 1 UNC X 9 C S G.5 ZN	08
53B	0503011438	ARRUELA PRESSAO 1 SA	08
53C	0501010059	PORCA S. 1 UNC (PESADA) G.5 ZN	08
54	0521010547	EIXO JUNCAO 31,75 X 165 FURO 150 ZN GAPCR 12A30	02
55	0521010544	EIXO JUNCAO 31,75 X 125 FURO 110 ZN GNACR 72	01
56	0501017779	ARRUELA LISA 32 X 60 X 4,75 ZN	02
57	0541011345	EIXO JUNCAO 16 X 68 VTDH ZN	01
58	0521011696	PORCA R 1.1/2 TRAPEZ 38 GCRO ZN	02
59	0503010014	PORCA S. 3/4 UNC (PESADA) G.5 ZN	02
60	0503010392	ANEL O RING 2-012 N 3006-9B	01
61	0503030012	CUPILHA 4 X 88	02



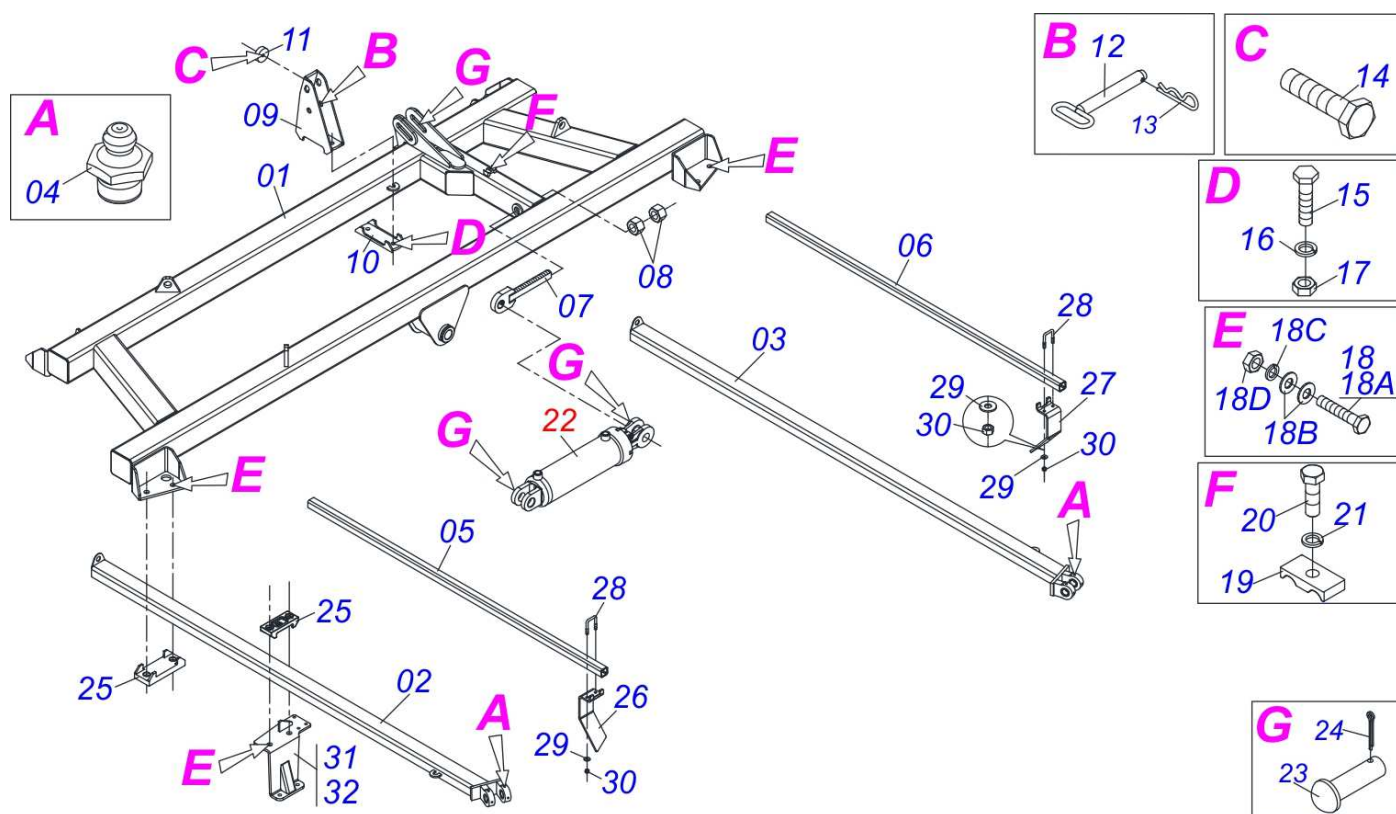
Item	Código	Descrição	QT
01	0511068183	QUADRO LAT DIR DODH-F 72	01
02	0511068189	CHASSI DIANT LAT DIR DODH-F 72	01
03	0511068191	CHASSI TRAS LAT DIR DODH-F 72	01
04	0503010002	GRAXEIRA 1800	04
05	0551013633	BARRA FIX LIMP DIANT LAT DIR/ESQ	01
06	0551013635	BARRA FIX LIMP TRAS LAT DIR/ESQ	01
07	0501063989	FUSO REG CIL HIDR DODH-F 9009T	01
08	0501010110	PORCA 1.1/2 NC 6FPP SEXT 2.3/8 ZN GCRE 16DISCOS	02
09	0511068362	BATEDOR DODH-F 7009T	01
10	0511068361	FIXD INF BATEDOR GTLD-F	01
11	0521011481	BATD CHASSI GAPCW	01
12	0521060352	EIXO TRAVA CHASSI TRANSP DODH-F	01
13	0503030285	CUPILHA 4 X 60	01
14	0503010232	PARAF 5/8 UNC X 1.3/4 C S G.5 ZN	01
15	0511016281	PARAF 3/4 UNC X 8 C S G.5 ZN	02
16	0503010023	ARRUELA PRESSAO 3/4 ZN 1K01584	02
17	0503010014	PORCA S. 3/4 UNC (PESADA) G.5 ZN	02
18	0511045703	PARAF 1 UNC X 6 CS COMPL GTLD-F	08
18A	0503013113	PARAF 1 UNC X 6 C S G.7 ZN	28
18B	0521013252	ARRUELA LISA 27 X 60 X 9,50 ZN	28
18C	0503011438	ARRUELA PRESSAO 1 SA	28
18D	0501010059	PORCA S. 1 UNC (PESADA) G.5 ZN	28
19	0502012702	CORPO SUP PRESILHA R7/16	04
20	0503012555	PARAF 7/16 UNC X 2 C S RT G.7 ZN	04
21	0503010180	ARRUELA PRESSAO 7/16 ZN 1K01546	04
22	0511045694	CIL H 44,45 X 85,7 X 515 X 203 BP	01
23	0521010779	EIXO JUNCAO 31,75 X 95 FURO 80 ZN ATCR	03
24	0503010523	CONTRAPINO 1/4 X 2 1G13201	02
25	0502012323	FIXD SAPATA GTLD-USA	14
26	0521010547	EIXO JUNCAO 31,75 X 165 FURO 150 ZN GAPCR 12A30	01
27	0551018171	LIMPAD DIANT DIR/TRAS ESQ DODH-F	18
28	0551018172	LIMPAD DIANT ESQ/TRAS DIR DODH-F	19
29	0511018746	PRENDEDOR 1/2 UNC X 80 X 65 CAHF ZN	57



DODH-F 7009 T
CHASSI LAT. ESQ. 72D.

Página 2
0909094652

Item	Código	Descrição	QT
30	0511068212	SAPATA DIANT ESQ/TRAS DIR GTLD-F	05
31	0511068213	SAPATA DIANT DIR/TRAS ESQ GTLD-F	05
32	0511017302	ARRUELA LISA 13,50 X 32,50 X 3,0 ZN	112
33	0503010060	PORCA S. 1/2 UNC G.5 ZN	112



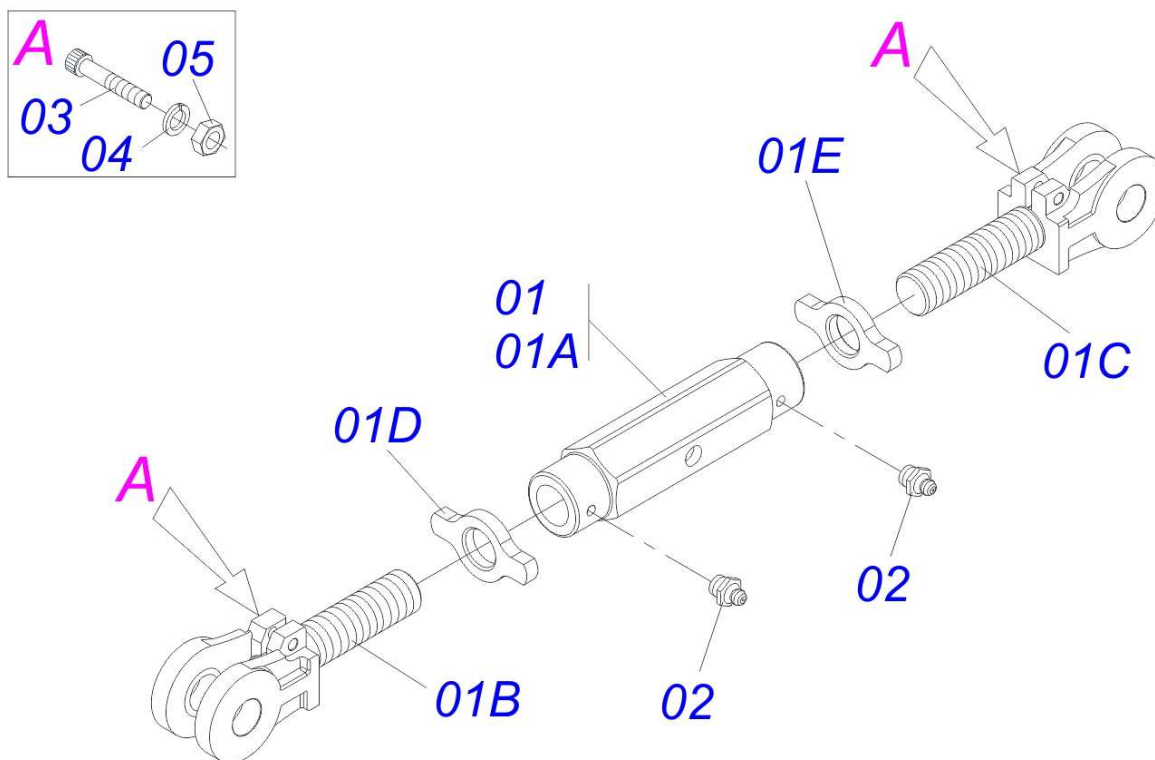
Item	Código	Descrição	QT
01	0511068184	QUADRO LAT ESQ DODH-F 72	01
02	0511068190	CHASSI DIANT LAT ESQ DODH-F 72	01
03	0511068192	CHASSI TRAS LAT ESQ DODH-F 72	01
04	0503010002	GRAXEIRA 1800	04
05	0551013633	BARRA FIX LIMP DIANT LAT DIR/ESQ	01
06	0551013635	BARRA FIX LIMP TRAS LAT DIR/ESQ	01
07	0501063989	FUSO REG CIL HIDR DODH-F 9009T	01
08	0501010110	PORCA 1.1/2 NC 6FPP SEXT 2.3/8 ZN GCRE 16DISCOS	02
09	0511068362	BATEDOR DODH-F 7009T	01
10	0511068361	FIXD INF BATEDOR GTLD-F	01
11	0521011481	BATD CHASSI GAPCW	01
12	0521060352	EIXO TRAVA CHASSI TRANSP DODH-F	01
13	0503030285	CUPILHA 4 X 60	01
14	0503010232	PARAF 5/8 UNC X 1.3/4 C S G.5 ZN	01
15	0511016281	PARAF 3/4 UNC X 8 C S G.5 ZN	02
16	0503010023	ARRUELA PRESSAO 3/4 ZN 1K01584	02
17	0503010014	PORCA S. 3/4 UNC (PESADA) G.5 ZN	02
18	0511045703	PARAF 1 UNC X 6 CS COMPL GTLD-F	28
18A	0503013113	PARAF 1 UNC X 6 C S G.7 ZN	28
18B	0521013252	ARRUELA LISA 27 X 60 X 9,50 ZN	56
18C	0503011438	ARRUELA PRESSAO 1 SA	28
19	0502012702	CORPO SUP PRESILHA R7/16	04
20	0503012555	PARAF 7/16 UNC X 2 C S RT G.7 ZN	04
21	0503010180	ARRUELA PRESSAO 7/16 ZN 1K01546	04
22	0511045694	CIL H 44,45 X 85,7 X 515 X 203 BP	01
23	0521010779	EIXO JUNCAO 31,75 X 95 FURO 80 ZN ATCR	03
24	0503010523	CONTRAPINO 1/4 X 2 1G13201	03
25	0502012323	FIXD SAPATA GTLD-USA	14
26	0551018171	LIMPAD DIANT DIR/TRAS ESQ DODH-F	19
27	0551018172	LIMPAD DIANT ESQ/TRAS DIR DODH-F	18
28	0511018746	PRENDEDOR 1/2 UNC X 80 X 65 CAHF ZN	57
29	0511017302	ARRUELA LISA 13,50 X 32,50 X 3,0 ZN	116
30	0503010060	PORCA S. 1/2 UNC G.5 ZN	116



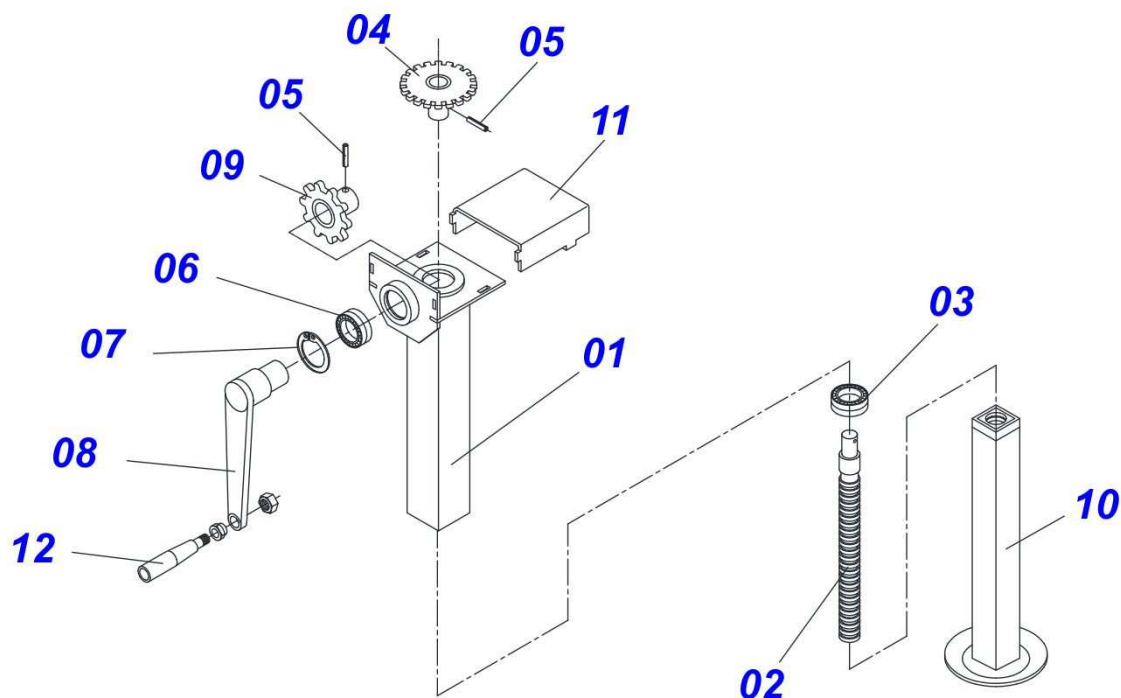
DODH-F 7009 T
CHASSI LAT. ESQ. 72D.

Página 3
0909094653

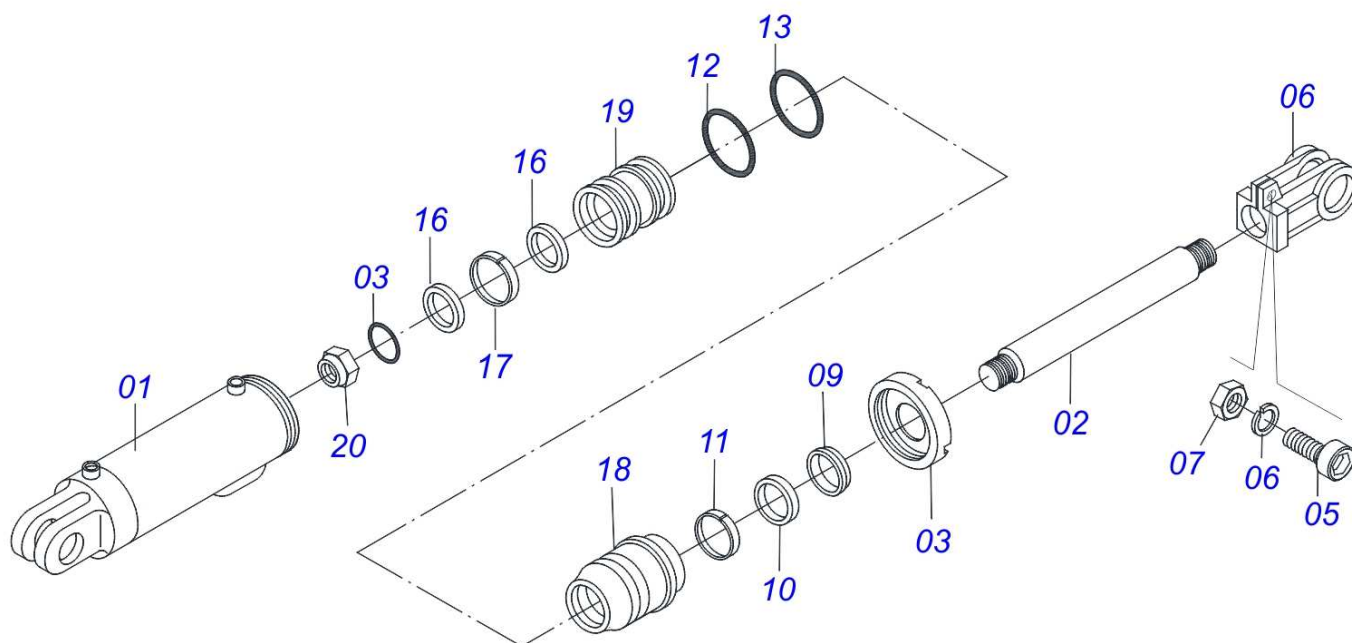
Item	Código	Descrição	QT
31	0511068212	SAPATA DIANT ESQ/TRAS DIR GTLD-F	05
32	0511068213	SAPATA DIANT DIR/TRAS ESQ GTLD-F	05



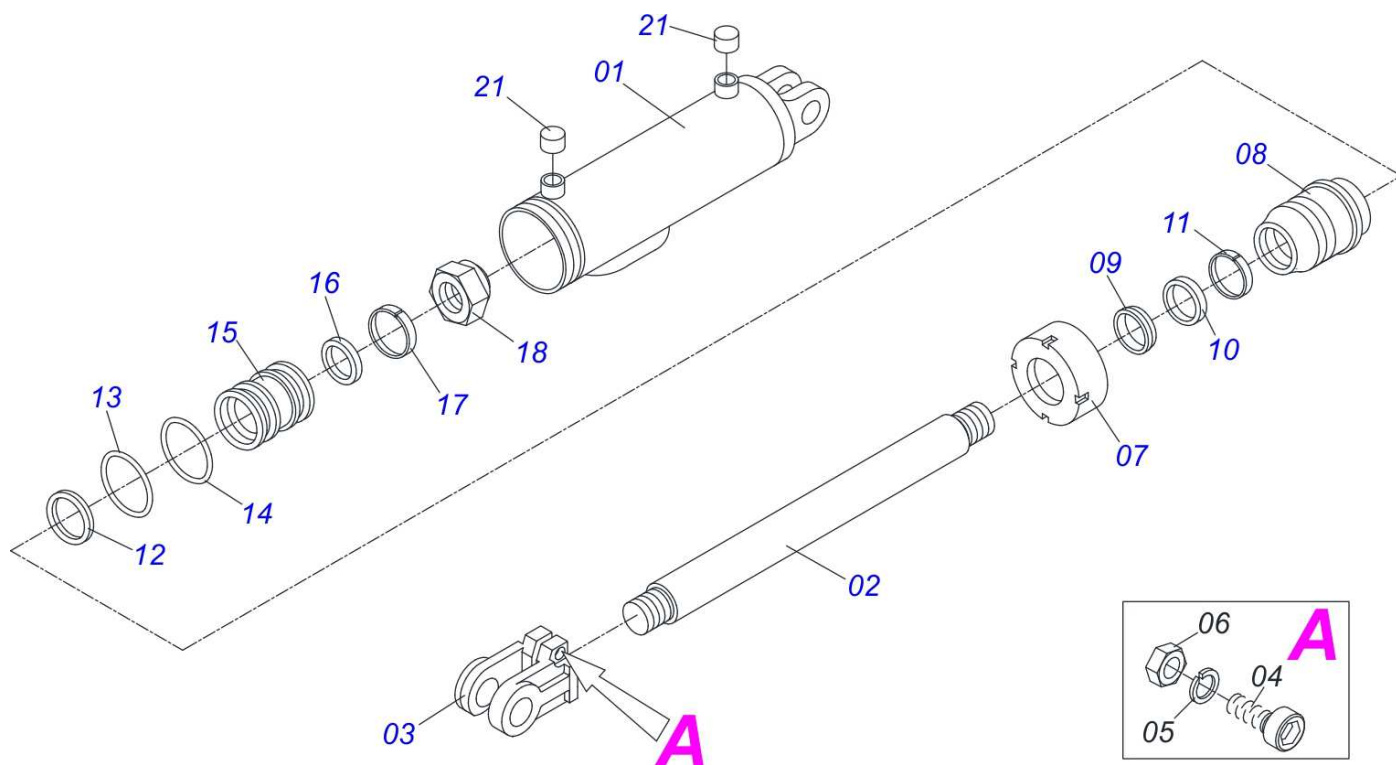
Item	Código	Descrição	QT
01	0501057418	ESTAB COMPL GTLD-F 7009 72	01
01A	0502011195	CORPO PORCA REG 245	01
01B	0521060346	GARFO 32,54 C/FUSO 1.1/2 DIR	01
01C	0521060347	GARFO 32,54 C/FUSO 1.1/2 ESQ	01
01D	0541018672	CONTRAPORCA 1.1/2 DIR GCRO 7010 ZN	01
01E	0541018673	CONTRAPORCA R1.1/2 ESQ GCRO 7010 ZN	01
02	0503010002	GRAXEIRA 1800	02
03	0503011094	PARAF 3/8 UNC X 2 C C S I 12.9	02
04	0503011443	ARRUELA PRESSAO 3/8 SA	02
05	0503010026	PORCA S. 3/8 UNC G.5 ZN	02



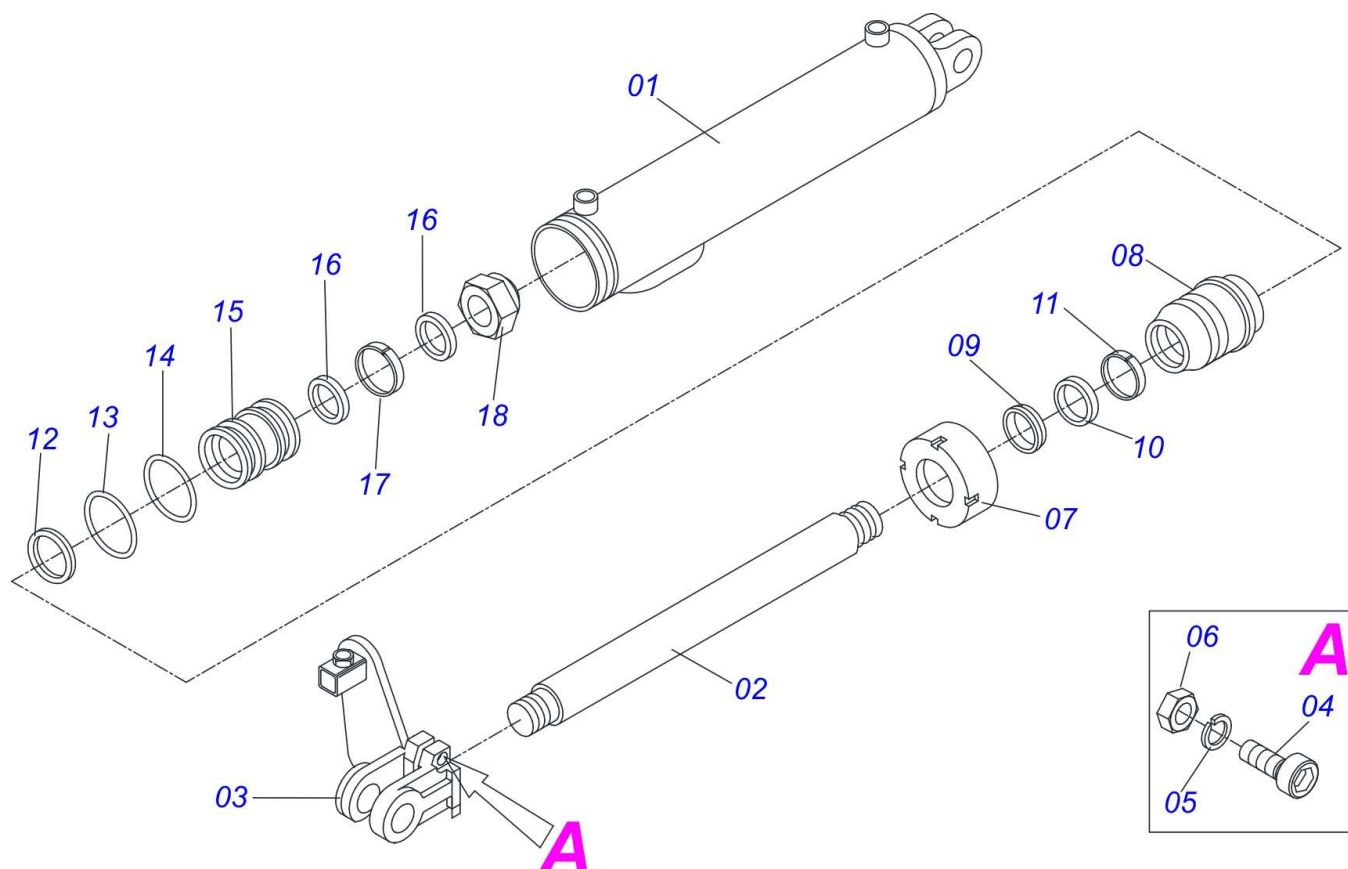
Item	Código	Descrição	QT
01	0511065948	CORPO EXTERNO MACACO OTDH/VTDH	01
02	0531017603	FUSO MACACO CAB DUPLO	01
03	0503013092	ROL 51305	01
04	0511064234	ENGR 20Z MOVIDA CAB DUPLO	01
05	0503010561	PINO ELAST 701163 6 X 36	02
06	0503011410	ROL 6005 2RS1	01
07	0503011105	ANEL RET P/FURO 502047	01
08	0511064235	MANIVELA MACACO CAB DUPLO	01
09	0511064233	ENGR 10Z MOTORA CAB DUPLO	01
10	0511064236	CORPO INTERNO MACACO CAB DUPLO	01
11	0531017602	CAPA PROTECAO ENGRENAGEM CAB DUPLO	01
12	0503011312	CABO GIRATORIO PMCV-546PE C/ PORCA	01



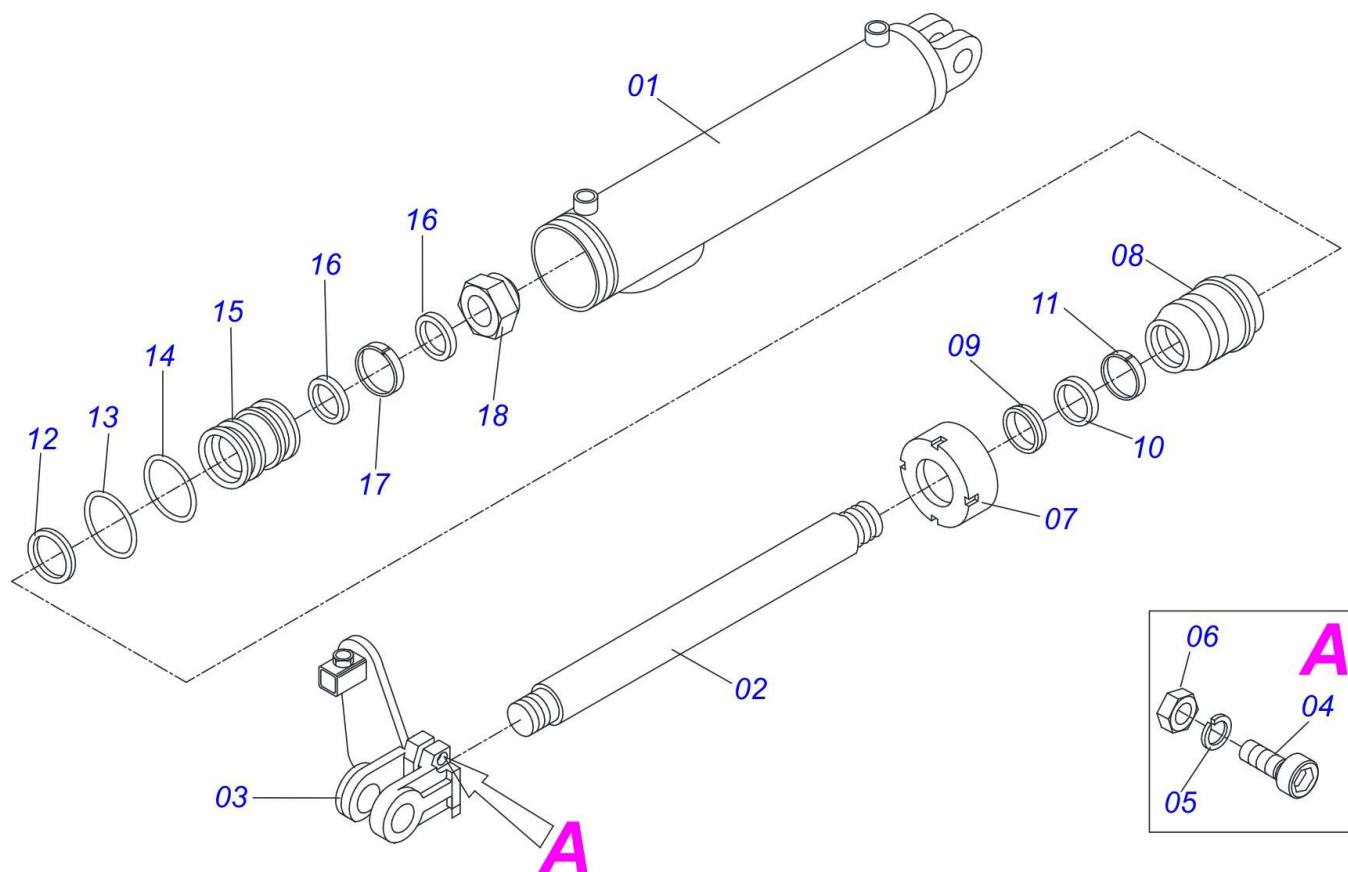
Item	Código	Descrição	QT
00	0511045694	CIL H 44,45 X 85,7 X 515 X 203 BP	01
01	0511068372	CAMISA 85,72 X 203 BP GTLD-F	01
02	0521010421	EXTENSOR CIL H 44,45 X 396	01
03	0502010993	TAMPA MOVEL 85,72 SDA3E	01
04	0511018115	BUCHA 45 X 3"X 17 C/R.3/8 AST/MATIC	01
05	0503011148	PARAF 3/8 UNC X 1/2 S C S I 12.9	01
06	0502040747	GARFO 32,54	01
07	0503011094	PARAF 3/8 UNC X 2 C C S I 12.9	01
08	0503010025	ARRUELA PRESSAO 3/8 ZN 1K01527	01
09	0503010026	PORCA S. 3/8 UNC G.5 ZN	01
10	0503010042	ANEL O RING 2-214 N 3006-9B 1G05116	01
11	0503010948	ANEL G.E.3.3/8X2X1/2 W4-3346-590 PK	01
12	0503010761	ANEL RASPD D-1750	01
13	0503010990	GAXETA 1870-1750-375-B	01
14	0503011060	ANEL BACK-UP 8-336 1G31106	01
15	0503010979	GAXETA DUPLA VED 4 PSP-342 PK	02
16	0503010949	ANEL G.I.1.3/4X3X1/2 W2-2000-500 PK	01
17	0503012509	GAXETA OE 085705200211D-BR	01
18	0502010781	SUPT ANEIS 44,45 X 85,72	01
19	0502011847	EMBOLO 44,45 X 85,72 BP	01
20	0503010063	PORCA S. AUTOTRAV C/NYLON 1 UNS ALTA G.5 ZN	01
21	0503030384	PLUG CON N-001	02



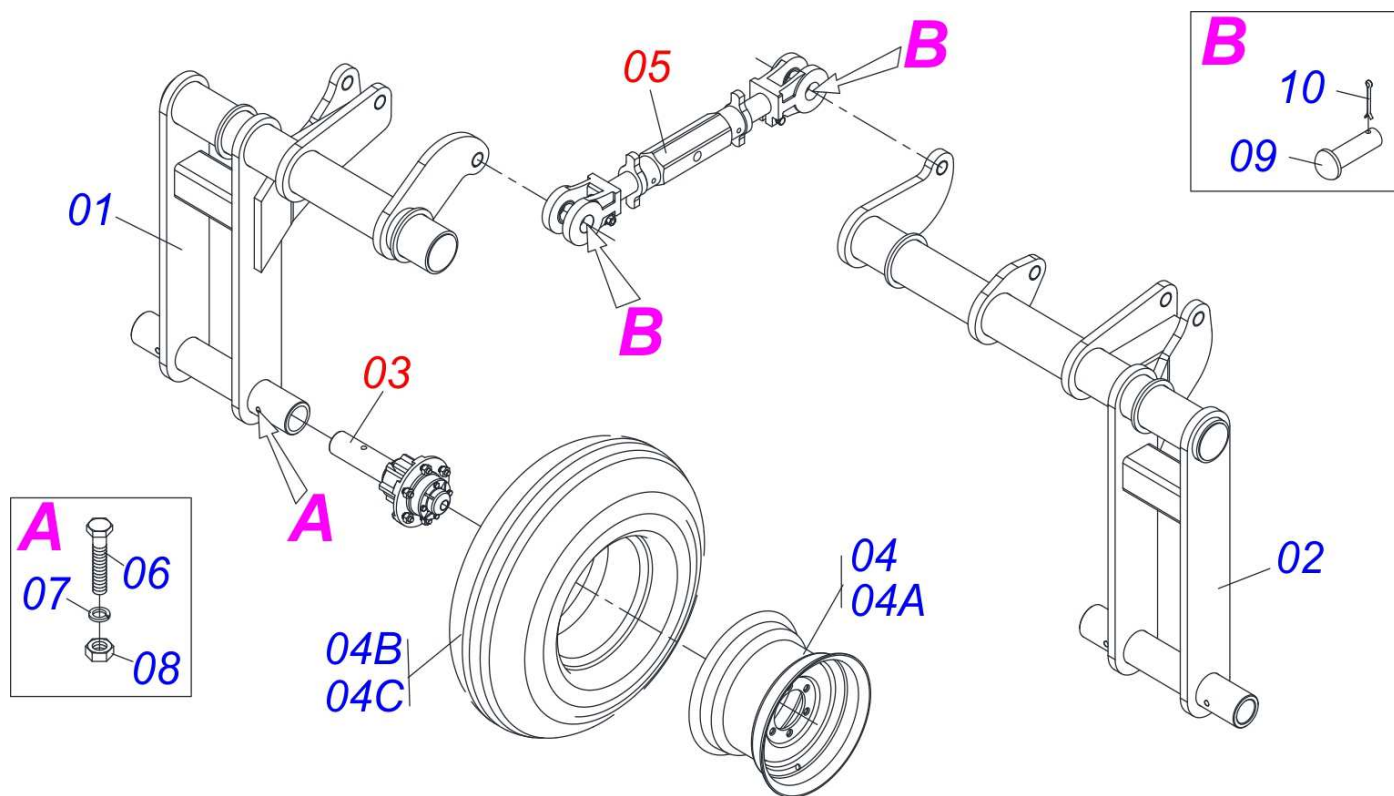
Item	Código	Descrição	
00	0511047229	CIL H 53,98X101,6X515X203 BP C/GUIA	01
01	0511068373	CAMISA 101,6 X 203 BP GTLD-F	01
02	0531018245	CORPO EXTENSOR 53,98X395 AST/MATIC	01
03	0502040747	GARFO 32,54	01
04	0503011094	PARAF 3/8 UNC X 2 C C S I 12.9	01
05	0503010025	ARRUELA PRESSAO 3/8 ZN 1K01527	01
06	0503010026	PORCA S. 3/8 UNC G.5 ZN	01
07	0502010017	TAMPA MOVEI 101,6	01
08	0502011250	SUPT ANEIS 53,98 X 101,6	01
09	0503010319	ANEL RASPD D-2125	01
10	0503010314	GAXETA 2500-2125-375-B	01
11	0503010973	ANEL G.E.2.1/2X3X1/2 W2-2500-500 PK	01
12	0503011061	ANEL BACK-UP 8-342 1G31076	01
13	0503010338	ANEL O RING 2-342 N 3006-9B 1G04619	01
14	0503010345	ANEL O RING 2-218 N 3006-9B 1G04609	01
15	0502011249	EMBOLO 53,98 X 101,60 PDC	01
16	0503010043	GAXETA 3750-3250 B	01
17	0503010994	ANEL G.E.4 X 3 X 1/2 W2-4000-500 PK	01
18	0503012726	ANEL BORRACHA PK 2340-3000-70B	01
19	0503012725	GAXETA OE 101605020211D-BR 1G17605	01
20	0503010817	PORCA S. AUTOTRAV C/NYLON 1.1/4 UNF ALTA G.5 ZN	01
21	0503030384	PLUG CON N-001	02



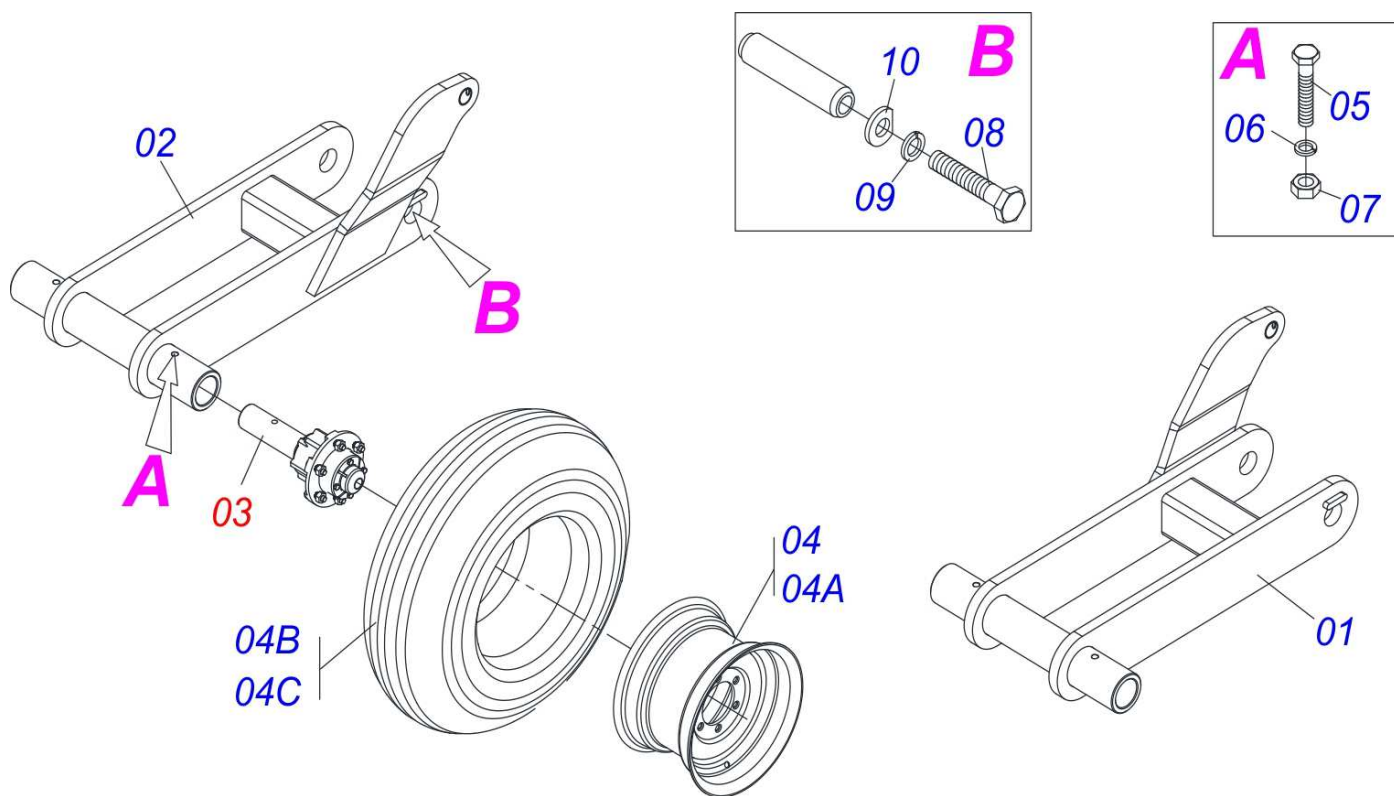
Item	Código	Descrição	
00	0511047229	CIL H 53,98X101,6X515X203 BP C/GUIA	01
01	0511068373	CAMISA 101,6 X 203 BP GTLD-F	01
02	0531018245	CORPO EXTENSOR 53,98X395 AST/MATIC	01
03	0511069895	GARFO C/GUIA CONTROLE PROF DODH-F	01
04	0503011094	PARAF 3/8 UNC X 2 C C S I 12.9	01
05	0503010025	ARRUELA PRESSAO 3/8 ZN 1K01527	01
06	0503010026	PORCA S. 3/8 UNC G.5 ZN	01
07	0502010017	TAMPA MOVEI 101,6	01
08	0502011250	SUPT ANEIS 53,98 X 101,6	01
09	0503010319	ANEL RASPD D-2125	01
10	0503010314	GAXETA 2500-2125-375-B	01
11	0503010973	ANEL G.E.2.1/2X3X1/2 W2-2500-500 PK	01
12	0503011061	ANEL BACK-UP 8-342 1G31076	01
13	0503010338	ANEL O RING 2-342 N 3006-9B 1G04619	01
14	0503010345	ANEL O RING 2-218 N 3006-9B 1G04609	01
15	0502011249	EMBOLO 53,98 X 101,60 PDC	01
16	0503010043	GAXETA 3750-3250 B	02
17	0503010994	ANEL G.E.4 X 3 X 1/2 W2-4000-500 PK	01
18	0503012726	ANEL BORRACHA PK 2340-3000-70B	01
19	0503012725	GAXETA OE 101605020211D-BR 1G17605	01
20	0503010817	PORCA S. AUTOTRAV C/NYLON 1.1/4 UNF ALTA G.5 ZN	01
21	0501034420	JOGO REP COMPL 53,98 X 101,6 PK 310	01



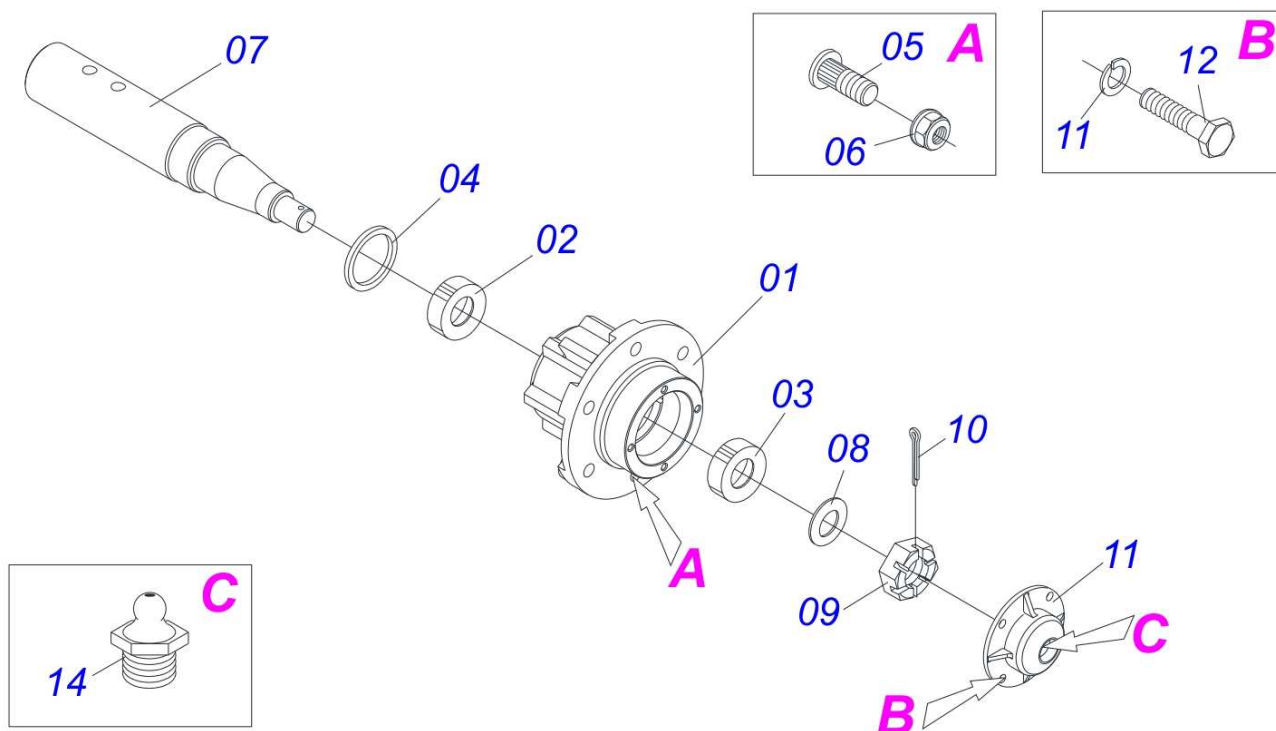
Item	Código	Descrição	
00	0511045565	CIL HIDR 50,8 X 101,60 X 1130 X 812	01
01	0511068214	CAMISA 101,60 X 930 GTLD-F	01
02	0561016387	CORPO EMBOLO 50,80 X 101,60 PORCA	01
03	0561016389	CORPO EMBOLO 50,80 X 101,60 HASTE	01
04	0503030384	PLUG CON N-001	02
05	0551013638	HASTE 50,80 X 1004 GTLD-F	01
06	0503010345	ANEL O RING 2-218 N 3006-9B 1G04609	01
07	0503015633	VED SELEMASTER DSM PCB0NB102-NCRO	01
08	0503011061	ANEL BACK-UP 8-342 1G31076	01
09	0503010338	ANEL O RING 2-342 N 3006-9B 1G04619	01
10	0503015634	ANEL SLYDRING GR2C02000-HM061	01
11	0502012642	SUPT ANEIS 50,80 X 101	01
12	0502010017	TAMPA MOVEL 101,6	01
13	0502040747	GARFO 32,54	01
14	0503011094	PARAF 3/8 UNC X 2 C C S I 12.9	01
15	0503010026	PORCA S. 3/8 UNC G.5 ZN	01
16	0503011443	ARRUELA PRESSAO 3/8 SA	01
17	0503010817	PORCA S. AUTOTRAV C/NYLON 1.1/4 UNF ALTA G.5 ZN	01
18	0503015635	VEDACAO U-CUP RUUB000020	01
19	0503015636	VEDACAO SCRAPER WAE302000-Z04	01



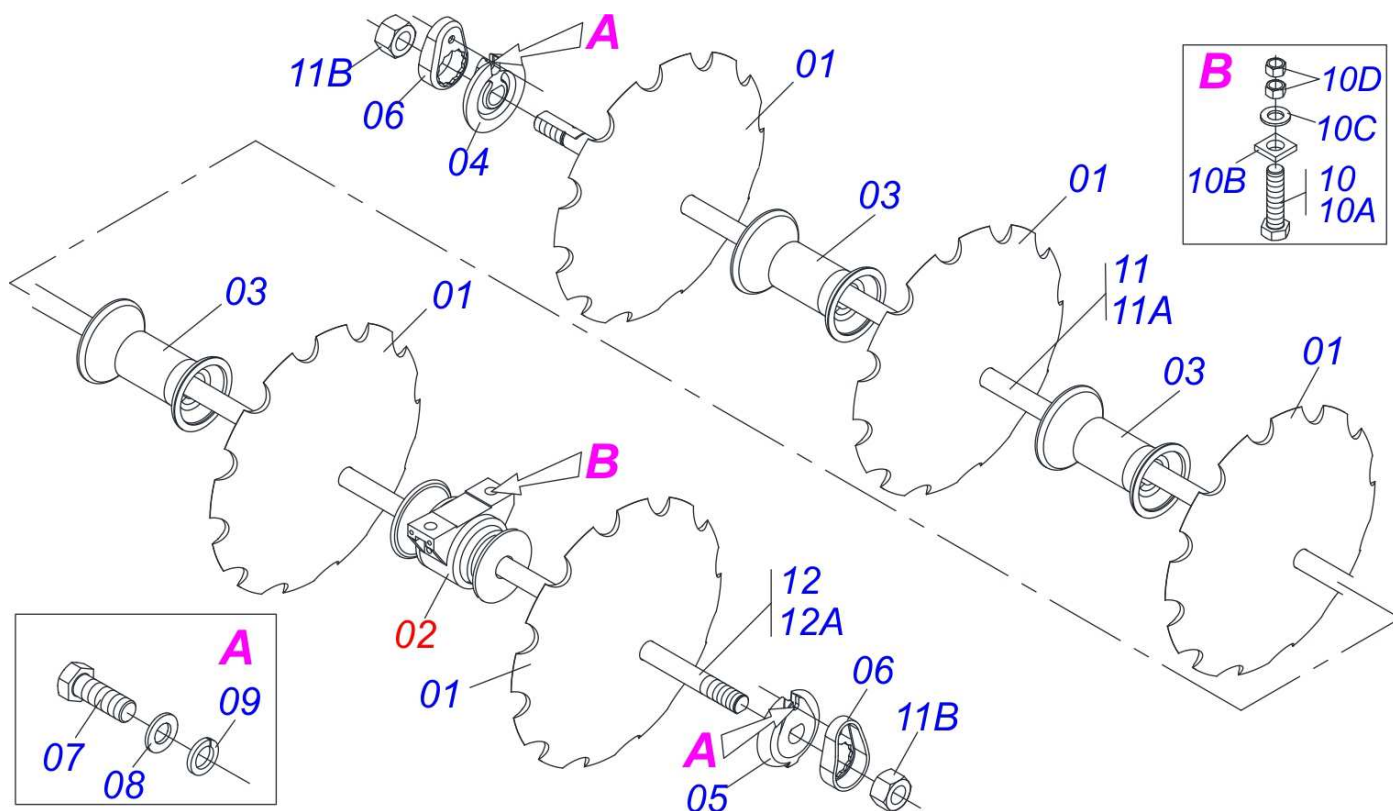
Item	Código	Descrição	QT
01	0511069791	RODEIRO CENTRAL DIR DODH-F 7009 T	01
02	0511069901	RODEIRO CENTRAL ESQ DODH-F 7009 T	01
03	0511045580	CX RODADO COMPL GTLD-F 7009	04
04	0503060181	RODA C/PNEU 11L-15 10L 6F COMPL	04
04A	0503010858	PNEU 11L-15 10L	04
04B	0503011468	RODA 10LB X 15 X 6F X 152,4 DCA/PSA	04
04C	0503010860	CAMARA AR 11L 15	04
05	0501057418	ESTAB COMPL GTLD-F 7009 72	01
06	0503010706	PARAF 1/2 UNC X 4.1/2 C S G.5 ZN	04
07	0503010019	ARRUELA PRESSAO 1/2 ZN 1K01556	04
08	0503010060	PORCA S. 1/2 UNC G.5 ZN	04
09	0521010779	EIXO JUNCAO 31,75 X 95 FURO 80 ZN ATCR	02
10	0503010010	CONTRAPINO 1/4 X 2.1/2	02



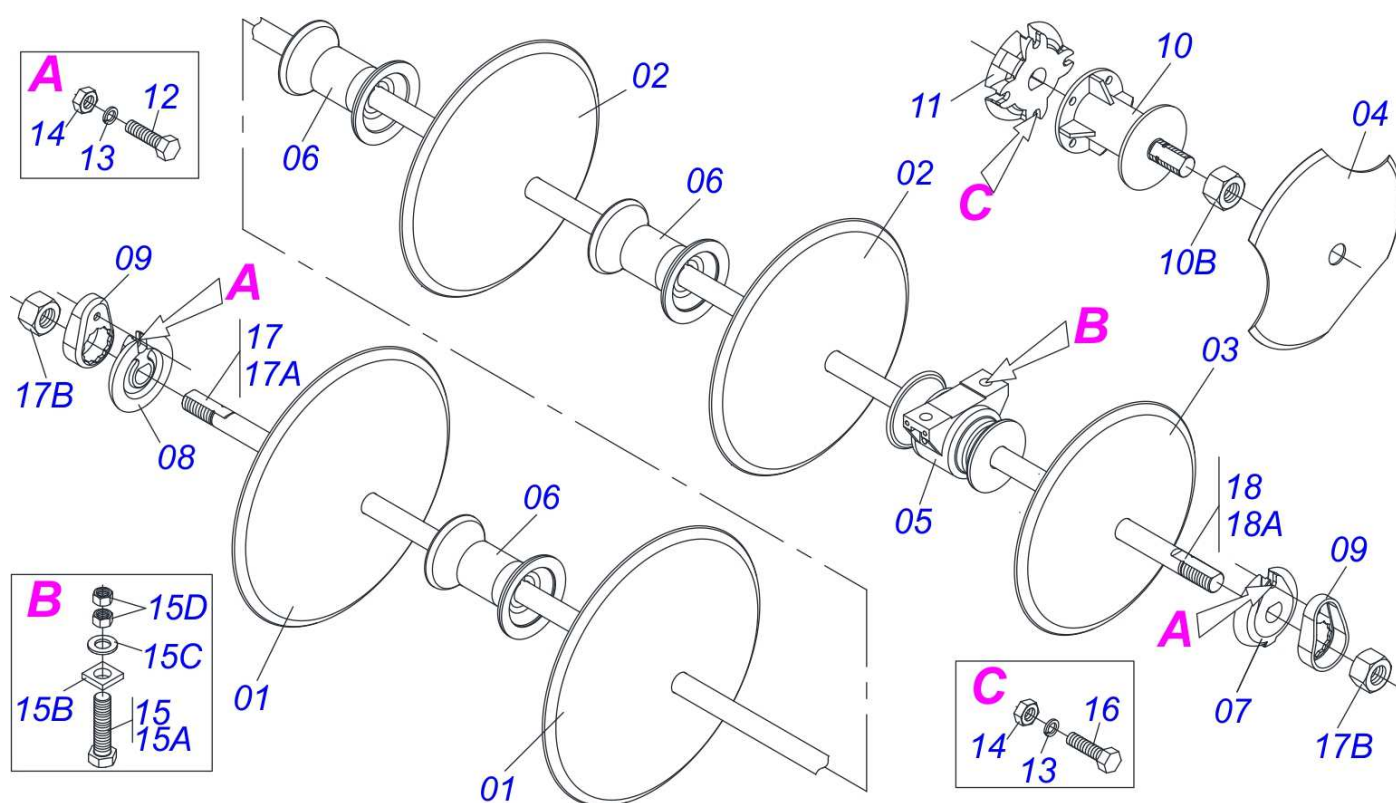
Item	Código	Descrição	QT
01	0511069900	RODEIRO LATERAL DIR DODH-F 7009 T	01
02	0511069792	RODEIRO LATERAL ESQ DODH-F 7009 T	01
03	0511045580	CX RODADO COMPL GTLD-F 7009	04
04	0503060181	RODA C/PNEU 11L-15 10L 6F COMPL	04
04A	0503010858	PNEU 11L-15 10L	04
04B	0503011468	RODA 10LB X 15 X 6F X 152,4 DCA/PSA	04
04C	0503010860	CAMARA AR 11L 15	04
05	0503010706	PARAF 1/2 UNC X 4.1/2 C S G.5 ZN	04
06	0503010019	ARRUELA PRESSAO 1/2 ZN 1K01556	04
07	0503010060	PORCA S. 1/2 UNC G.5 ZN	04
08	0503010953	PARAF 1 UNC X 2 C S G.5 ZN	04
09	0503010012	ARRUELA PRESSAO 1 ZN 1K01602	04
10	0551019512	ARRUELA TRAVA EIXO JUNCAO DODH-F	04
11	0551013583	EIXO JUNCAO 202 X 38,10 GTLD-F 7009	02



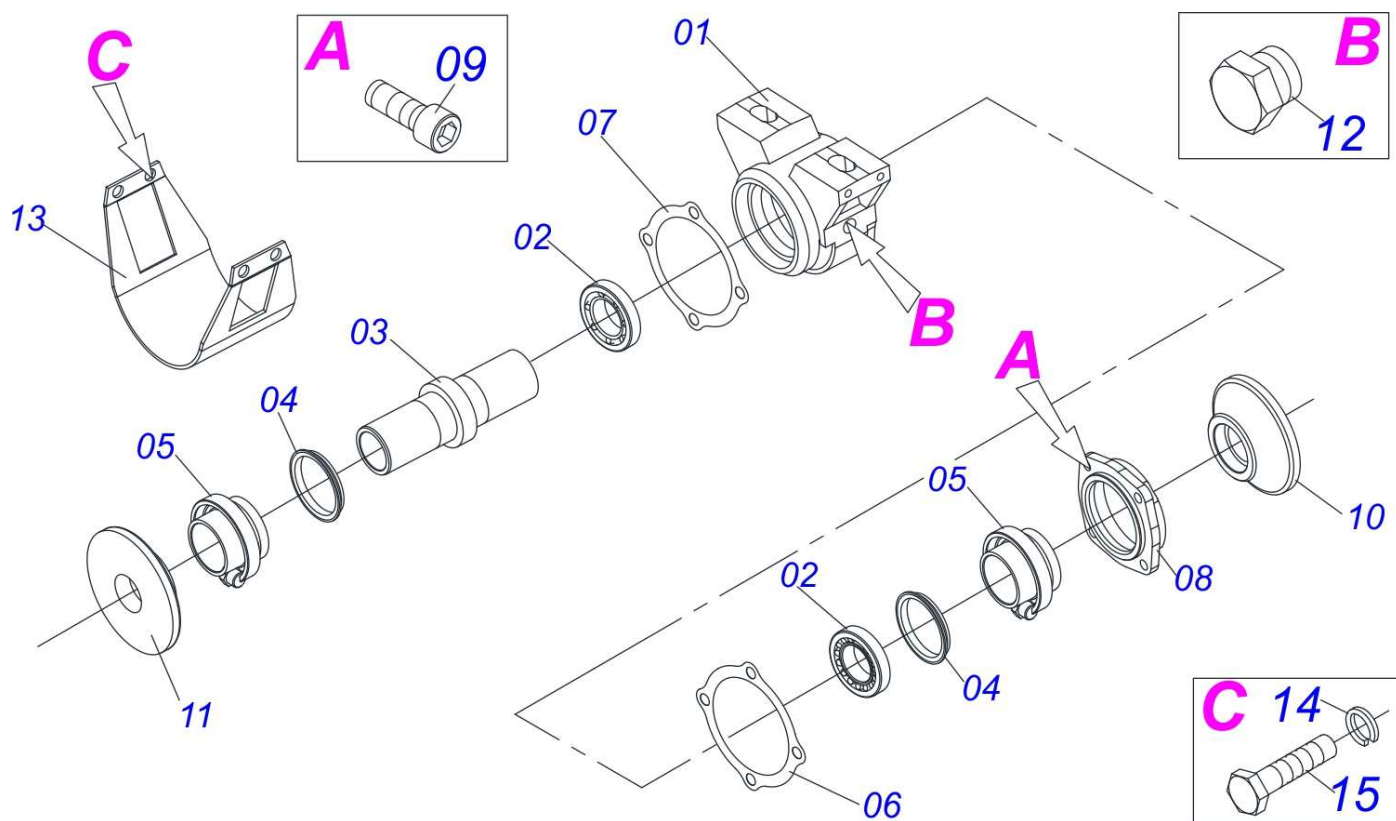
Item	Código	Descrição	QT
00	0511045580	CX RODADO COMPL GTLD-F 7009	01
01	0502011121	CX RODADO DCA2 5500 MC	01
02	0503010006	ROL 32210 IMP	01
03	0503010037	ROL 30207 IMP	01
04	0503012928	RET 5985-GB	06
05	0501010127	PARAF ROD9/16UNFX1.7/8CR G.5 REC ZN	06
06	0503010035	PORCA CONICA 9/16 UNF ZN	01
07	0541015259	EIXO 63,40 X 366 C/FURO GTLD-R 7009	01
08	0501016545	ARRUELA LISA 26 X 50 X 6,30 ZN	01
09	0503030009	PORCA CAST 1 UNS 14FPP X 22 ZN	01
10	0503010297	CONTRAPINO 5/32 X 1.1/4	01
11	0502020591	TAMPA PROT 1G72673 PSA	01
12	0503010295	PARAF 5/16 UNC X 5/8 C S G.2 ZN	04
13	0503011444	ARRUELA PRESSAO 5/16 SA	04
14	0503010002	GRAXEIRA 1800	01



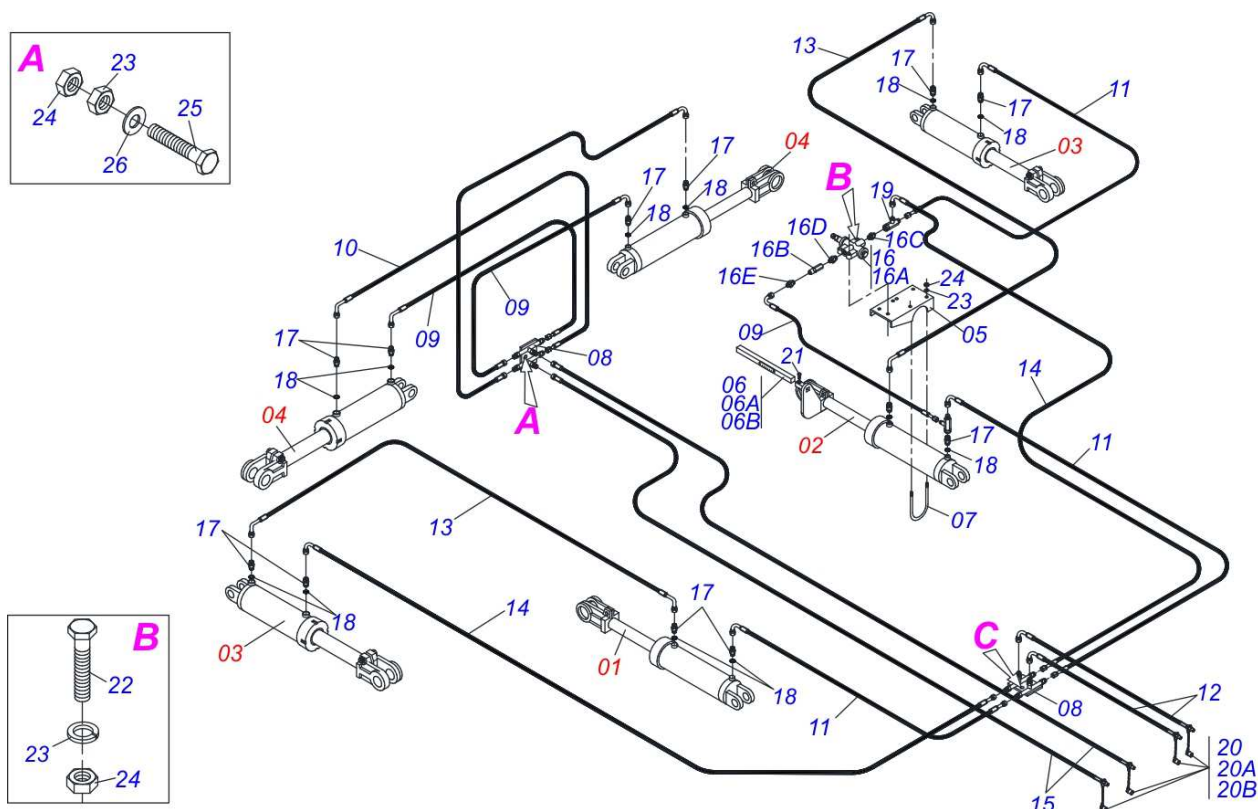
Item	Código	Descrição	QT
01	0602030331	DR24X6 C72AF02FR1.9/16 10REC TATU	36
01.	0607027007	DLOCPR 22X6 AFDFR1.9/16 D006 13ONDA	36
02	0501043029	MANCAL AGR DM OL 225X 1.1/2 C/P IMP	10
03	0502010621	SEPD 225 C/ F 1.1/2	22
04	0502010871	TRAVA EIXO EXT 1.1/2	04
05	0502010872	TRAVA EIXO INT 1.1/2	04
06	0501018592	TRAVA PORCA 1.5/8 SEXT 60,0/60,2	08
07	0503011267	PARAF 5/8 UNC X 1.1/2 C S G.5 ZN	08
08	0503010027	ARRUELA PRESSAO 5/8 ZN 1K01574	16
09	0503010013	PORCA S. 5/8 UNC G.5 ZN	16
10	0501058802	CONJ PCS IMPL 5/8 UNC X 2.3/4 CAPQ	20
10A	0503015154	PARAF 5/8 UNC X 2.3/4 CAPQ G.5 ZN	20
10B	0501010947	TRAVA PARAF 5/8 GN/GNM	20
10C	0501012140	ARRUELA LISA 16,50 X 40 X 4,00 ZN	20
10D	0503010013	PORCA S. 5/8 UNC G.5 ZN	40
11	0511045577	EIXO 1.1/2 6FPP X 1530 C/PORCAS	02
11A	0551013704	EIXO 1.1/2 6FPP X 1530	02
11B	0501010110	PORCA 1.1/2 NC 6FPP SEXT 2.3/8 ZN GCRE 16DISCOS	08
12	0501043758	EIXO 1.1/2 6FPP X 2425 C/PORCAS	02
12A	0511012603	EIXO 1.1/2 6FPP X 2425	02



Item	Código	Descrição	QT
01	0601031031	DL24X6 C72AF02FR1.9/16 TATU	30
01.	0607027007	DLOCPR 22X6 AFDFR1.9/16 D006 13ONDA	36
02	0601029396	DL22X6 C64AF02FR1.9/16" D006 TATU	04
03	0601027292	DL20X6 C53AF02FR1.9/16" D006 TATU	02
04	0602025192	DR18X4,5 C44AFPAFR1.9/16 3REC TATU	02
05	0501043029	MANCAL AGR DM OL 225X 1.1/2 C/P IMP	10
06	0502010621	SEPD 225 C/ F 1.1/2	22
07	0502010872	TRAVA EIXO INT 1.1/2	04
08	0502010871	TRAVA EIXO EXT 1.1/2	04
09	0501018592	TRAVA PORCA 1.5/8 SEXT 60,0/60,2	08
10	0521062027	SEPARADOR 186 (ESP 230)	02
11	0502012376	TRAVA EXT EIXO 1.1/2 FURROW FILLER	02
12	0503011267	PARAF 5/8 UNC X 1.1/2 C S G.5 ZN	08
13	0503010027	ARRUELA PRESSAO 5/8 ZN 1K01574	16
14	0503010013	PORCA S. 5/8 UNC G.5 ZN	16
15	0501058802	CONJ PCS IMPL 5/8 UNC X 2.3/4 CAPQ	20
15A	0503015154	PARAF 5/8 UNC X 2.3/4 CAPQ G.5 ZN	20
15B	0501010947	TRAVA PARAF 5/8 GN/GNM	20
15C	0501012140	ARRUELA LISA 16,50 X 40 X 4,00 ZN	20
15D	0503010013	PORCA S. 5/8 UNC G.5 ZN	40
16	0503010232	PARAF 5/8 UNC X 1.3/4 C S G.5 ZN	08
17	0501043689	EIXO 1.1/2 6FPP X 1275 C/PORCAS	02
17A	0511012600	EIXO 1.1/2 6FPP X 1275	02
17B	0501010110	PORCA 1.1/2 NC 6FPP SEXT 2.3/8 ZN GCRE 16DISCOS	08
18	0501044069	EIXO 1.1/2 6FPP X 2655 C/PORCAS	02
18A	0511010853	EIXO 1.1/2 6FPP X 2655	02



Item	Código	Descrição	
00	0501043029	MANCAL AGR DM OL 225X 1.1/2 C/P IMP	01
01	0502010717	CX MANCAL AGR DM OL 182/192,5	01
02	0503013269	CONE 368A NAC	02
03	0503013268	CAPA 362A NAC	02
04	0502040444	EIXO	01
05	0503030026	RET LP JB-253	02
06	0502010731	PORTA RET C/ BUCHA	02
07	0503030013	JUNTA VED 112 X 90,5 X 0,3	02
08	0503030684	JUNTA VED 112 X 90,5 X 0,1	01
09	0502020424	TAMPA CX MANC AGR DM O-182/192,225	01
10	0503010134	PARAF 3/8 UNC X 1 C C SI 12.9	04
11	0502010694	ENC EXT DISCO	01
12	0502010715	ENC INT DISCO DM 192,5/225	01
13	0503010856	BUJAO R3/8" BSPT	02
14	0511010829	CAPA PROTT MANC MRO 192,5/225 1.1/2	01
15	0503011443	ARRUELA PRESSAO 3/8 SA	04
16	0503010256	PARAF 3/8 UNC X 3/4 C S G.2 ZN	04



Item	Código	Descrição	
01	0511045695	CIL H 53,98 X 101,6 X 515 X 203 BP	01
02	0511047229	CIL H 53,98X101,6X515X203 BP C/GUIA	01
03	0511045694	CIL H 44,45 X 85,7 X 515 X 203 BP	02
04	0511045565	CIL HIDR 50,8 X 101,60 X 1130 X 812	02
05	0521060343	SUPORTE FIX VALV CONTROL PROF DODH	01
06	0501058414	EIXO REG 3/4 X 250 C/ESCALA DODH-F	01
06A	0551019888	EIXO REG 3/4 X 250 DODH-F	01
06B	0503030886	ESCALA ALUMINIO DOSAGEM SEM 0A6 SDA	01
06C	0503010001	REBITE POP AD 423 3,2 X 5,5	02
07	0551019514	PRENDEDOR 3/8 X 126 DODH-F 9009 T	02
08	0501068706	CONEXAO DUPLA PSA3 TERR	02
09	0501080375	MANG 3/8 X 600 TR-TC	03
10	0501080026	MANG 3/8 X 950 TR-TC	01
11	0501080461	MANG 3/8 X 1800 TR-TC	04
12	0501080878	MANG 3/8 X 4200 TC-TM	02
13	0501080718	MANG 3/8 X 5000 TC-TC	02
14	0501080725	MANG 3/8 X 5300 TR-TC	02
15	0501081214	MANG 3/8 X 6800 TR-TM	02
16	0511045705	CONJ VALV LIMIT CURSO 5619900	01
16A	0503014462	VALV LIMIT CURSO GTLD-F	01
16B	0503014463	VALV RETENCAO GTLD-F	01
16C	0551014611	NIPLE R3/4 NPT X 3/4 UNF X 55	01
16D	0571015342	NIPLE 1/2NPT X 3/4UNF X 48 DODH-F	01
16E	0571015343	NIPLE 1/2NPT X 3/4NPT X 48 DODH-F	01
17	0501010617	NIPLE 3/4 NF X 3/4 NF SEXT 7/8 X 44	12
18	0503010190	ANEL O RING 2-114 N 3006-9B	12
19	0503011968	ADAPT T C/PORCA GIRAT LAT3/4 8R6X-S	02
20	0501053834	MACHO ENG RAP AGR 1/2 NPT C/TAMPA	02
20A	0503011627	MACHO ENG RAP AGR 1/2 NPT	02
20B	0503011882	TAMPA PLASTICA P/ ENG RAP MACHO	02
21	0503010834	PARAF 1/2 UNC X 1 C S G.5 ZN	01
22	0501010080	PARAF SEXT NC 3/8X1 1/2 G2 ZN 1K04470	03
23	0503010025	ARRUELA PRESSAO 3/8 ZN 1K01527	11



DODH-F 7009 T
SISTEMA HID. DODH-F

Página 16
0909093372

Item	Código	Descrição	
24	0503010026	PORCA S. 3/8 UNC G.5 ZN	11
25	0503010237	PARAF 3/8 UNC X 1 C S G.5 ZN	04
26	0501010984	ARRUELA LISA 10,50 X 27 X 3,00 ZN	04



MARCHESAN IMPLEMENTOS E MÁQUINAS AGRÍCOLAS TATU S.A.

AV. Marchesan, 1979 - Cx. Postal, 131 - CEP 15994-900 - Matão - SP - Brasil

FONE: (16) 3382-8282

(FAX Vendas): +55 16.3382-8297 - (FAX Exportação) + 55 16.3382.1003

e.mail: tatu@marchesan.com.br Home Page: www.marchesan.com.br

Publicações Técnicas: Elaboração
ALESSANDRA PATRICIA KAWAHARA CARRILI

Publicações Técnicas: Revisão
ALESSANDRA PATRICIA KAWAHARA CARRILI

Contatos Catálogo:
E-mail = jgaspari@marchesan.com.br

**PEÇAS ORIGINAIS
TATU**

