

CATÁLOGO DE PIEZAS

RASTRA TANDEM DESENCONTRADA

DODH-F 7009 T

Código: 0501091272



Serie: S-0306

Revisión: MARÇO/06

PIEZAS ORIGINALES
TATU

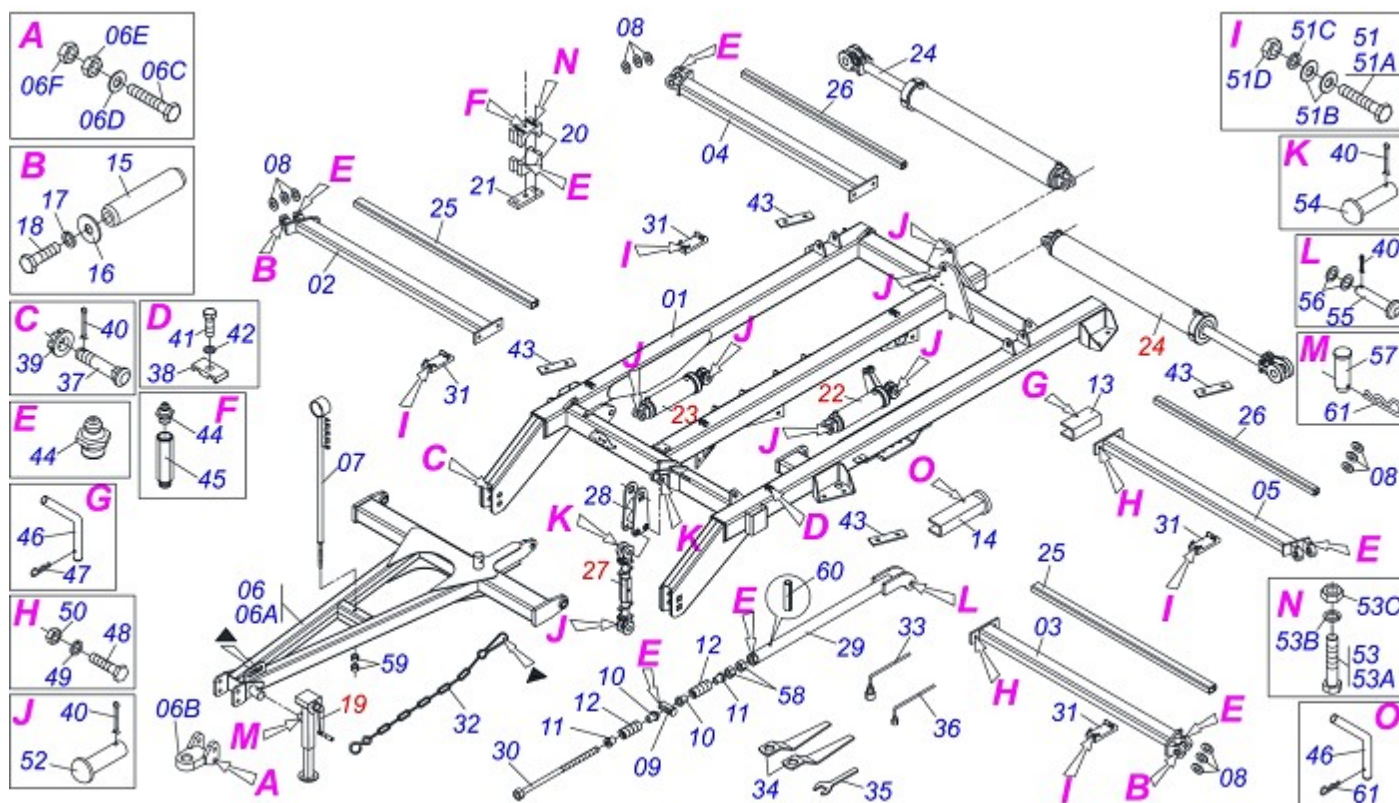


INDICE

| | |
|--|----|
| DODH-F 7009T 72D. | 1 |
| | 2 |
| | 3 |
| ESTABILIZADOR COMPLETO | 4 |
| GATO COMPLETO | 5 |
| CILINDRO HIDRAULICO 44,45 X 85,7 X 515 X 203 | 6 |
| CILINDRO HIDRAULICO 53,98 X 101,6 X 515 X 203 BP | 7 |
| CILINDRO HIDRAULICO 53,98 X 101,6 X 515 X 203 | 8 |
| CILINDRO HIDRAULICO 50,8 X 101,60 X 1130 X 812 | 9 |
| | 10 |
| | 11 |
| CAJA RODADO COMPLETA | 12 |
| | 13 |
| | 14 |
| CHUMACERA AGR DM OL 225X 1.1/2 | 15 |
| | 16 |

ATENCIÓN: **IMPORTANTE**

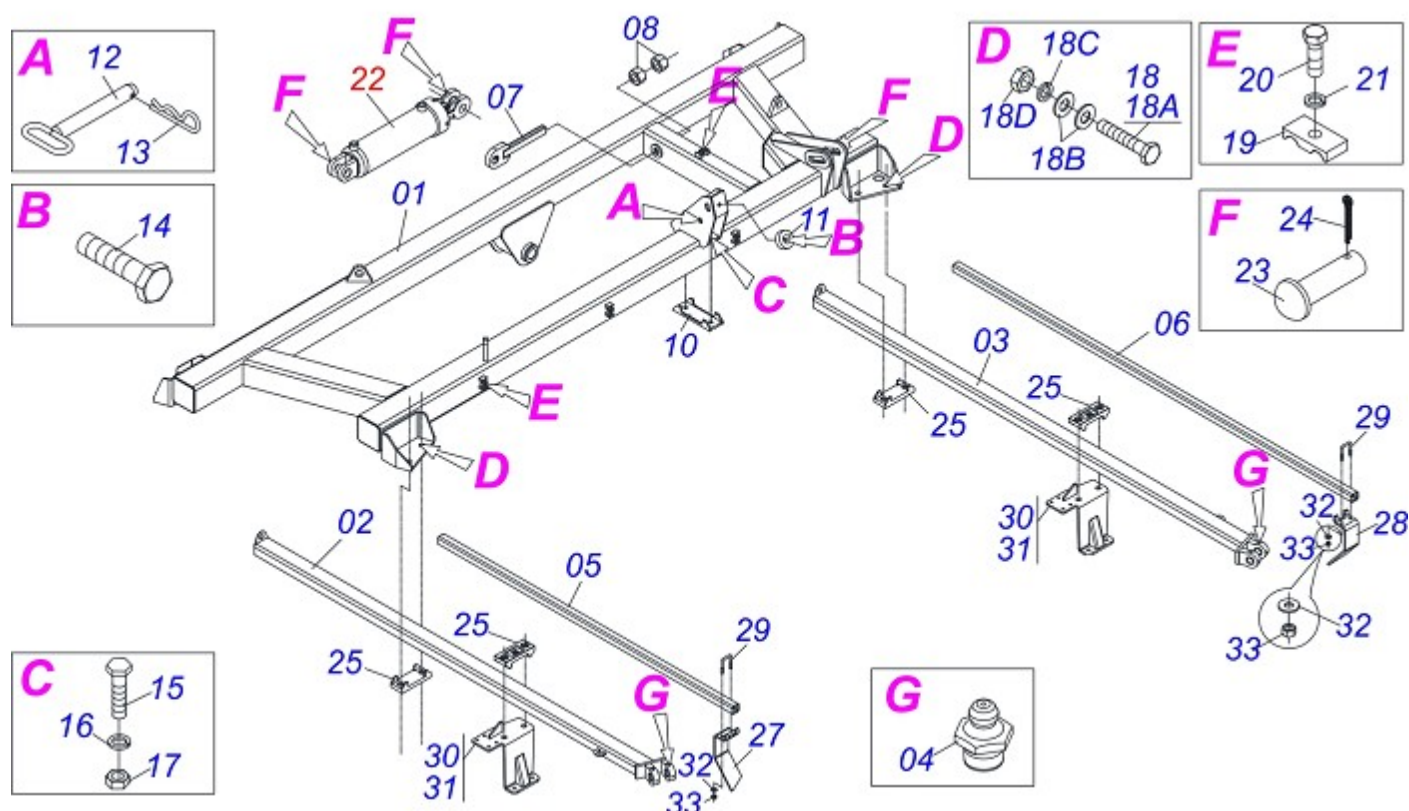
MARGHESAN SE RESERVA EL DERECHO DE PERFECCIONAR Y/O MODIFICAR LAS CARACTERÍSTICAS TÉCNICAS DE SUS PRODUCTOS, SIN LA OBLIGACIÓN DE PROCEDER CON LOS YA COMERCIALIZADOS Y SIN CONOCIMIENTO PREVIO DEL DISTRIBUIDOR AUTORIZADO O DEL CONSUMIDOR.



| Artículo | Código | Descripción | QT |
|----------|------------|--|----|
| 01 | 0511068182 | | 01 |
| 02 | 0511068185 | CHASIS CENTRAL DELANTERO DERECHO | 01 |
| 03 | 0511068186 | CHASIS CENTRAL DELANTERO IZQUIERDO | 01 |
| 04 | 0511068187 | CHASIS CENTRAL TRASERO DERECHO | 01 |
| 05 | 0511068188 | CHASIS CENTRAL TRASERO IZQUIERDO | 01 |
| 06 | 0511047216 | CABEZAL COMPLETO | 01 |
| 06A | 0511068197 | | 01 |
| 06B | 0511068234 | ENGANCHE TRACTOR | 01 |
| 06C | 0501810064 | | 02 |
| 06D | 0521013252 | ARANDELA PLANA | 02 |
| 06E | 0503013635 | TUERCA 1 NC (SEXT 1.5/8) BAIXA ZN | 02 |
| 06F | 0501010059 | TUERCA 1" UNC 8FPP 1.5/8" | 02 |
| 07 | 0521062849 | SOPORTE MANGUERA | 01 |
| 08 | 0551014246 | | 12 |
| 09 | 0551012024 | | 01 |
| 10 | 0551012050 | BUJE | 02 |
| 11 | 0551012051 | BUJE | 02 |
| 12 | 0503030541 | RESORTE COMPR 86,10 X 203 X 19,05 | 02 |
| 13 | 0551010332 | TRABA P/ TRANSPORTE | 01 |
| 14 | 0511064985 | TRABA TRANSPORTE | 01 |
| 15 | 0551019516 | EJE UNION 284 | 04 |
| 16 | 0511016162 | ARANDELA PLANA | 08 |
| 17 | 0503010023 | ARANDELA PRESION 3/4" | 08 |
| 18 | 0501011544 | TORNILLO 3/4" UNC X 1.1/2" | 08 |
| 19 | 0511043153 | GATO COMPLETO | 01 |
| 20 | 0502010673 | SEMI CHUMACERA | 08 |
| 21 | 0501015593 | PLACA APOYO | 04 |
| 22 | 0511047229 | CILINDRO HIDRAULICO 53,98 X 101,6 X 515 X 203 | 01 |
| 23 | 0511045695 | CILINDRO HIDRAULICO 53,98 X 101,6 X 515 X 203 BP | 01 |
| 24 | 0511045565 | CILINDRO HIDRAULICO 50,8 X 101,60 X 1130 X 812 | 02 |
| 25 | 0551013632 | BARRA FIJACION LIMPIADOR 857 | 02 |
| 26 | 0551013634 | BARRA FIJACION LIMPIADOR 856 | 02 |
| 27 | 0501057418 | ESTABILIZADOR COMPLETO | 01 |



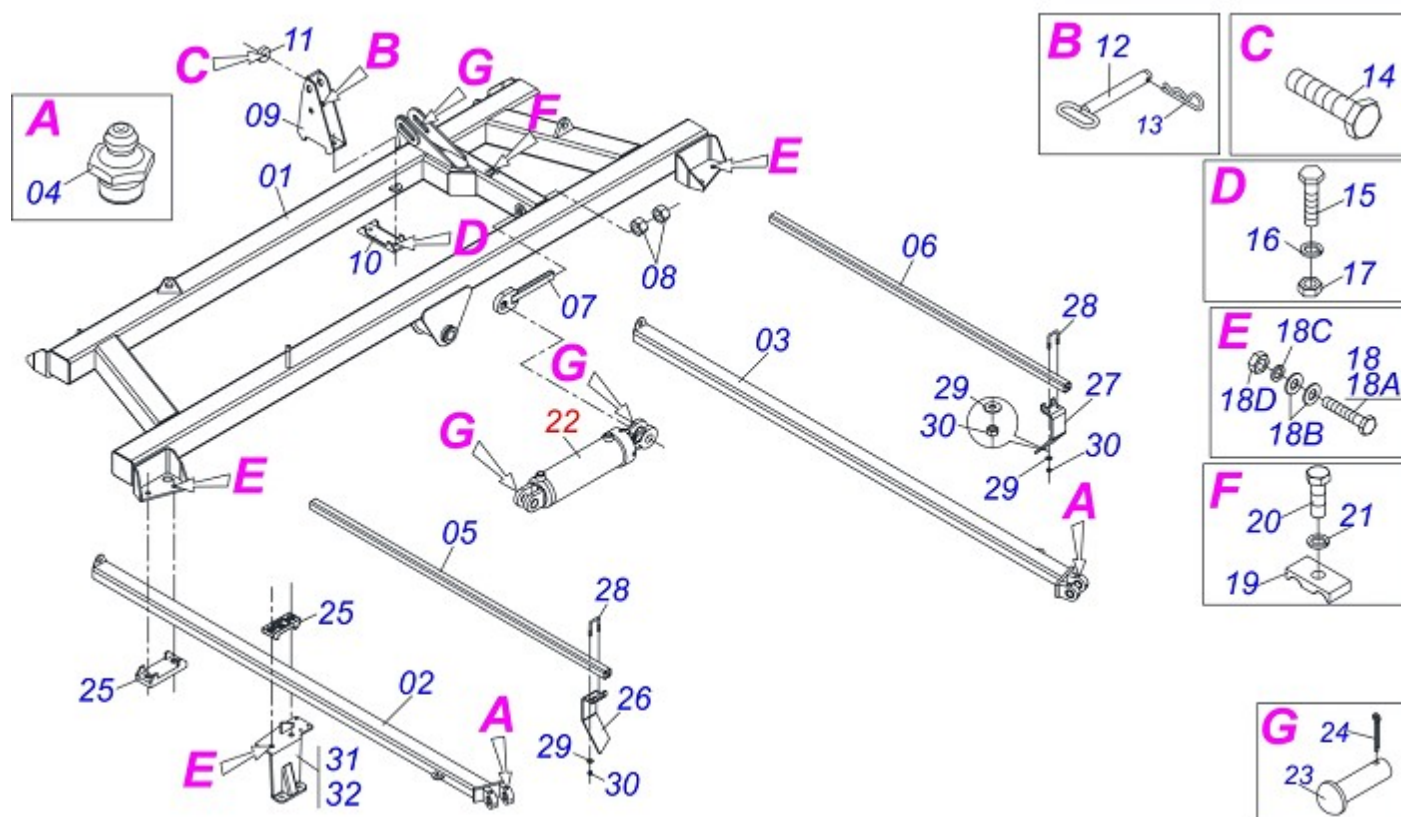
| Artículo | Código | Descripción | QT |
|----------|------------|------------------------------------|----|
| 28 | 0501064760 | BALANCIN | 01 |
| 29 | 0511068241 | BARRA REGULACION | 01 |
| 30 | 0501069398 | MANIV ESTAB R. TRAPEZ | 01 |
| 31 | 0502012323 | FIJADOR ZAPATA | 04 |
| 32 | 0503013150 | CADENA 1300 X 3/8 | 01 |
| 33 | 0501061045 | CLAVE 1 CABO CILINDRICO | 01 |
| 34 | 0501011432 | CLAVE 1.1/2 E 1.5/8 CABO PLANO | 02 |
| 35 | 0511010153 | CLAVE FIXA 2.5/16 | 01 |
| 36 | 0501068273 | CLAVE 5/8 CABO CILINDRICO | 01 |
| 37 | 0551013708 | EJE UNION | 02 |
| 38 | 0502012702 | CUERPO SUPERIOR PRESILLA | 04 |
| 39 | 0501011301 | TUERCA CAST 1.1/2" UNC HEX 2.5/16" | 02 |
| 40 | 0503010523 | PASADOR ABIERTO 1/4" X 2" | 12 |
| 41 | 0503012555 | TORNILLO 7/16" UNC X 2" | 04 |
| 42 | 0503010180 | ARANDELA PRESION 7/16" | 04 |
| 43 | 0571014364 | | 04 |
| 44 | 0503010002 | GRASERA 1800 | 18 |
| 45 | 0501019757 | EXTENSION ENGRASADORA | 04 |
| 46 | 0541016844 | FIJADOR TRABA | 02 |
| 47 | 0503030285 | PASADOR ABIERTO | 01 |
| 48 | 0501010276 | TORNILLO 1UNC X 3" | 08 |
| 49 | 0503010012 | ARANDELA PRESION 1" | 08 |
| 50 | 0501010059 | TUERCA 1" UNC 8FPP 1.5/8" | 08 |
| 51 | 0511045703 | | 08 |
| 51A | 0503013113 | TORNILLO 1" UNC X 6" | 08 |
| 51B | 0521013252 | ARANDELA PLANA | 16 |
| 51C | 0503011438 | ARANDELA PRESION 1" | 08 |
| 51D | 0501010059 | TUERCA 1" UNC 8FPP 1.5/8" | 08 |
| 52 | 0521010779 | EJE UNION 31,75X95 | 07 |
| 53 | 0511045704 | | 08 |
| 53A | 0501010064 | TORNILLO 1" UNC X 9" | 08 |
| 53B | 0503011438 | ARANDELA PRESION 1" | 08 |
| 53C | 0501010059 | TUERCA 1" UNC 8FPP 1.5/8" | 08 |
| 54 | 0521010547 | EJE UNION 31,75 X 165 | 02 |
| 55 | 0521010544 | EJE UNION 31,75 X 125 | 01 |
| 56 | 0501017779 | ARANDELA PLANA | 02 |
| 57 | 0541011345 | EJE UNION 16 X 68 | 01 |
| 58 | 0521011696 | TUERCA R 1.1/2" TRAPEZ 38 | 02 |
| 59 | 0503010014 | TUERCA 3/4" UNC | 02 |
| 60 | 0503010392 | ANILLO O'RING 2-046 N 3006 9B | 01 |
| 61 | 0503030012 | PASADOR ABIERTO | 02 |



| Artículo | Código | Descripción | QT |
|----------|------------|--|----|
| 01 | 0511068183 | | 01 |
| 02 | 0511068189 | CHASIS DELANTERO LATERAL DERECHO | 01 |
| 03 | 0511068191 | CHASIS TRASERO LATERAL DERECHO | 01 |
| 04 | 0503010002 | GRASERA 1800 | 04 |
| 05 | 0551013633 | BARRA FIJACION LIMPIADOR 858 | 01 |
| 06 | 0551013635 | BARRA FIJACION LIMPIADOR 860 | 01 |
| 07 | 0501063989 | REGULADOR CILINDRO HIDRAULICO | 01 |
| 08 | 0501010110 | TUERCA 1.1/2" UNC 6FPP 2.3/8" | 02 |
| 09 | 0511068362 | | 01 |
| 10 | 0511068361 | | 01 |
| 11 | 0521011481 | BATIDOR CHASIS | 01 |
| 12 | 0521060352 | | 01 |
| 13 | 0503030285 | PASADOR ABIERTO | 01 |
| 14 | 0503010232 | TORNILLO 5/8" UNC X 1.3/4" | 01 |
| 15 | 0511016281 | TORNILLO 3/4" UNC X 8" | 02 |
| 16 | 0503010023 | ARANDELA PRESION 3/4" | 02 |
| 17 | 0503010014 | TUERCA 3/4" UNC | 02 |
| 18 | 0511045703 | | 08 |
| 18A | 0503013113 | TORNILLO 1" UNC X 6" | 28 |
| 18B | 0521013252 | ARANDELA PLANA | 28 |
| 18C | 0503011438 | ARANDELA PRESION 1" | 28 |
| 18D | 0501010059 | TUERCA 1" UNC 8FPP 1.5/8" | 28 |
| 19 | 0502012702 | CUERPO SUPERIOR PRESILLA | 04 |
| 20 | 0503012555 | TORNILLO 7/16" UNC X 2" | 04 |
| 21 | 0503010180 | ARANDELA PRESION 7/16" | 04 |
| 22 | 0511045694 | CILINDRO HIDRAULICO 44,45 X 85,7 X 515 X 203 | 01 |
| 23 | 0521010779 | EJE UNION 31,75X95 | 03 |
| 24 | 0503010523 | PASADOR ABIERTO 1/4" X 2" | 02 |
| 25 | 0502012323 | FIJADOR ZAPATA | 14 |
| 26 | 0521010547 | EJE UNION 31,75 X 165 | 01 |
| 27 | 0551018171 | | 18 |
| 28 | 0551018172 | | 19 |
| 29 | 0511018746 | PERNO CURVO 1/2" UNC X 75 X 65 | 57 |



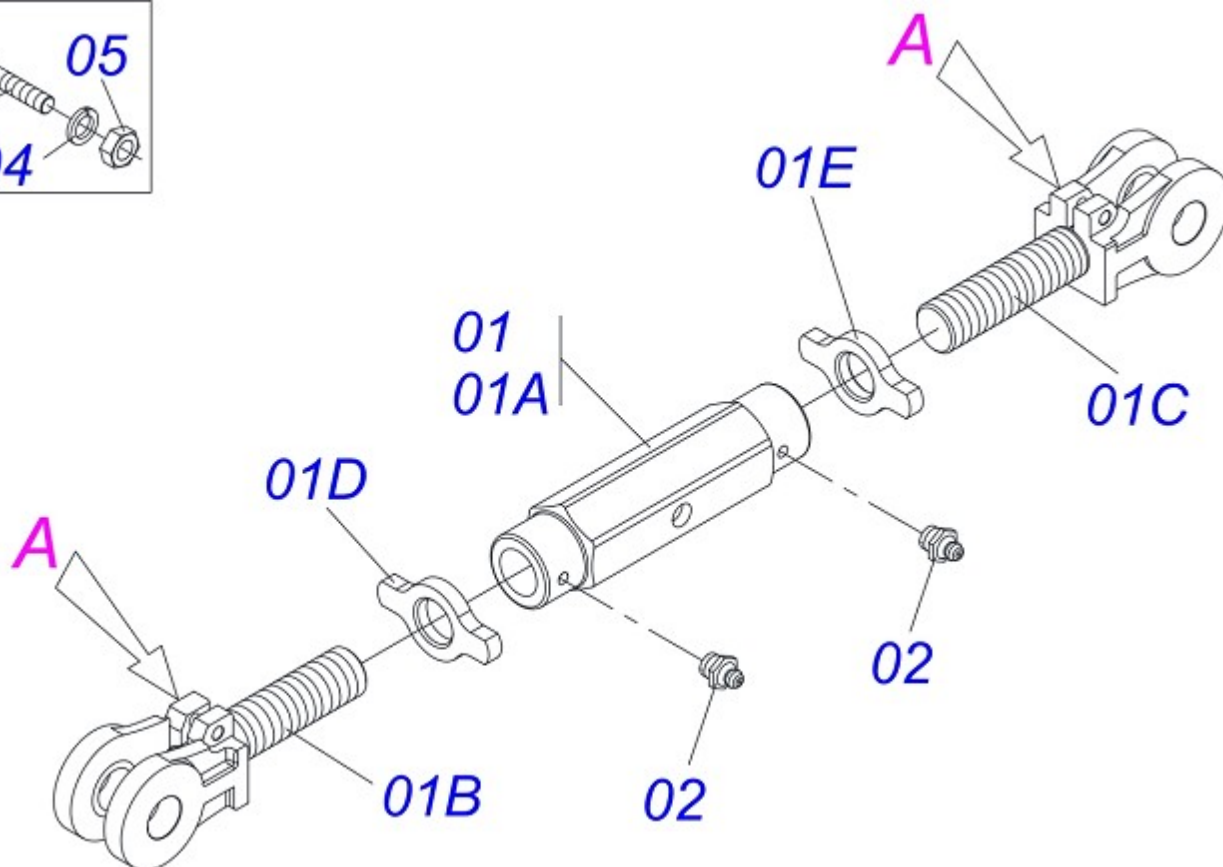
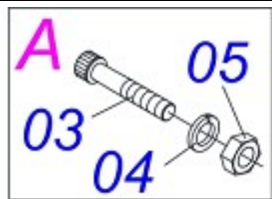
| Artículo | Código | Descripción | QT |
|----------|------------|-----------------|-----|
| 30 | 0511068212 | | 05 |
| 31 | 0511068213 | | 05 |
| 32 | 0511017302 | ARANDELA PLANA | 112 |
| 33 | 0503010060 | TUERCA 1/2" UNC | 112 |



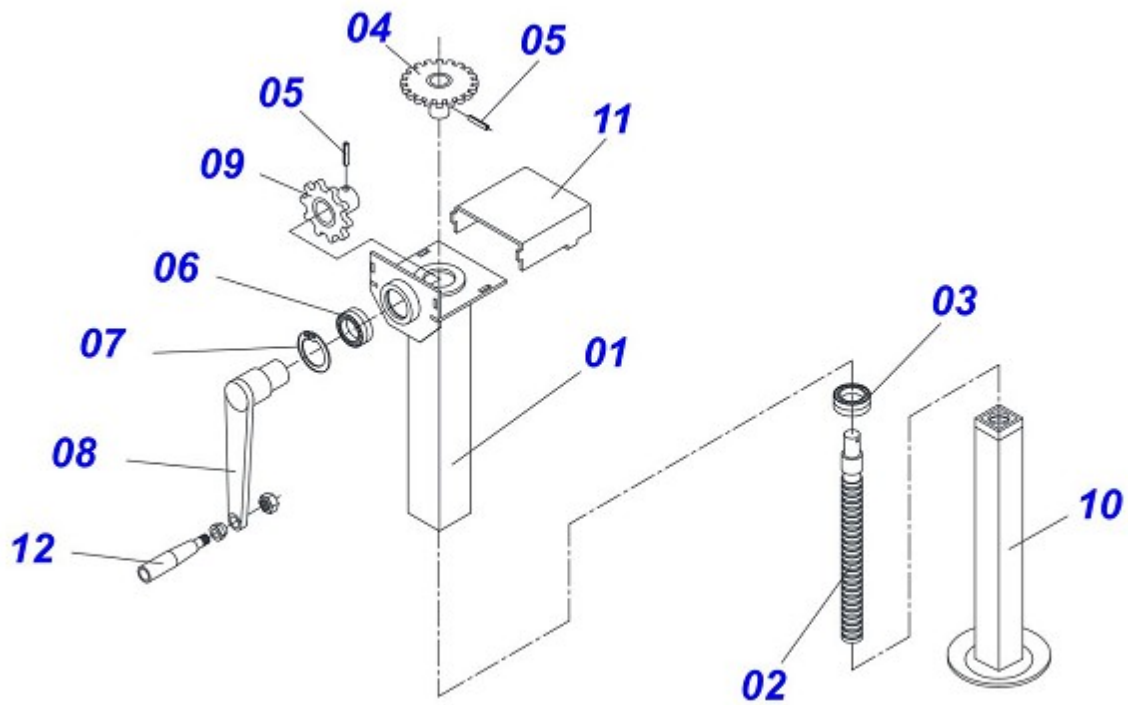
| Artículo | Código | Descripción | QT |
|----------|------------|--|-----|
| 01 | 0511068184 | | 01 |
| 02 | 0511068190 | CHASIS DELANTERO LATERAL IZQUIERDO | 01 |
| 03 | 0511068192 | CHASIS TRASERO LATERAL IZQUIERDO | 01 |
| 04 | 0503010002 | GRASERA 1800 | 04 |
| 05 | 0551013633 | BARRA FIJACION LIMPIADOR 858 | 01 |
| 06 | 0551013635 | BARRA FIJACION LIMPIADOR 860 | 01 |
| 07 | 0501063989 | REGULADOR CILINDRO HIDRAULICO | 01 |
| 08 | 0501010110 | TUERCA 1.1/2" UNC 6FPP 2.3/8" | 02 |
| 09 | 0511068362 | | 01 |
| 10 | 0511068361 | | 01 |
| 11 | 0521011481 | BATIDOR CHASIS | 01 |
| 12 | 0521060352 | | 01 |
| 13 | 0503030285 | PASADOR ABIERTO | 01 |
| 14 | 0503010232 | TORNILLO 5/8" UNC X 1.3/4" | 01 |
| 15 | 0511016281 | TORNILLO 3/4" UNC X 8" | 02 |
| 16 | 0503010023 | ARANDELA PRESION 3/4" | 02 |
| 17 | 0503010014 | TUERCA 3/4" UNC | 02 |
| 18 | 0511045703 | | 28 |
| 18A | 0503013113 | TORNILLO 1" UNC X 6" | 28 |
| 18B | 0521013252 | ARANDELA PLANA | 56 |
| 18C | 0503011438 | ARANDELA PRESION 1" | 28 |
| 19 | 0502012702 | CUERPO SUPERIOR PRESILLA | 04 |
| 20 | 0503012555 | TORNILLO 7/16" UNC X 2" | 04 |
| 21 | 0503010180 | ARANDELA PRESION 7/16" | 04 |
| 22 | 0511045694 | CILINDRO HIDRAULICO 44,45 X 85,7 X 515 X 203 | 01 |
| 23 | 0521010779 | EJE UNION 31,75X95 | 03 |
| 24 | 0503010523 | PASADOR ABIERTO 1/4" X 2" | 03 |
| 25 | 0502012323 | FIJADOR ZAPATA | 14 |
| 26 | 0551018171 | | 19 |
| 27 | 0551018172 | | 18 |
| 28 | 0511018746 | PERNO CURVO 1/2" UNC X 75 X 65 | 57 |
| 29 | 0511017302 | ARANDELA PLANA | 116 |
| 30 | 0503010060 | TUERCA 1/2" UNC | 116 |



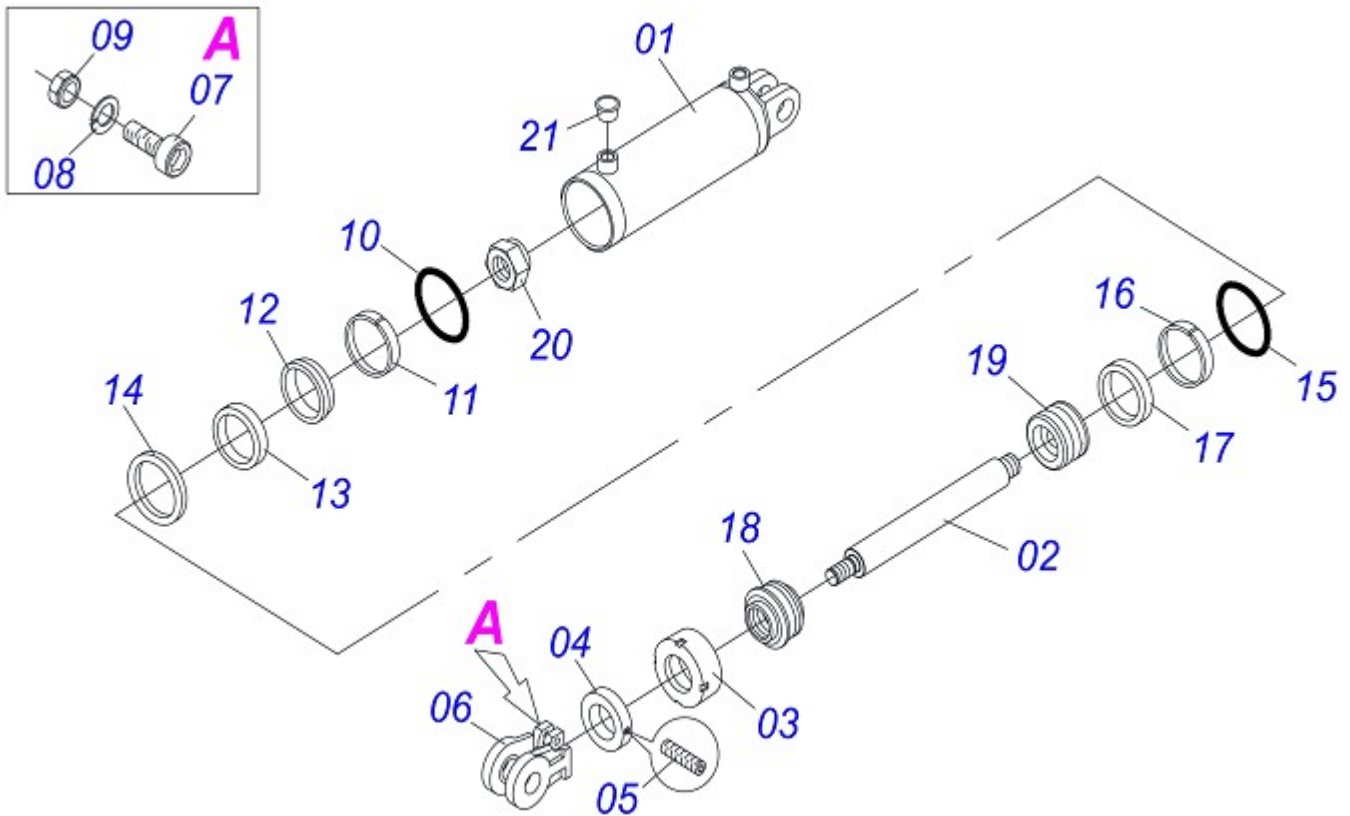
| Artículo | Código | Descripción | QT |
|----------|------------|-------------|----|
| 31 | 0511068212 | | 05 |
| 32 | 0511068213 | | 05 |



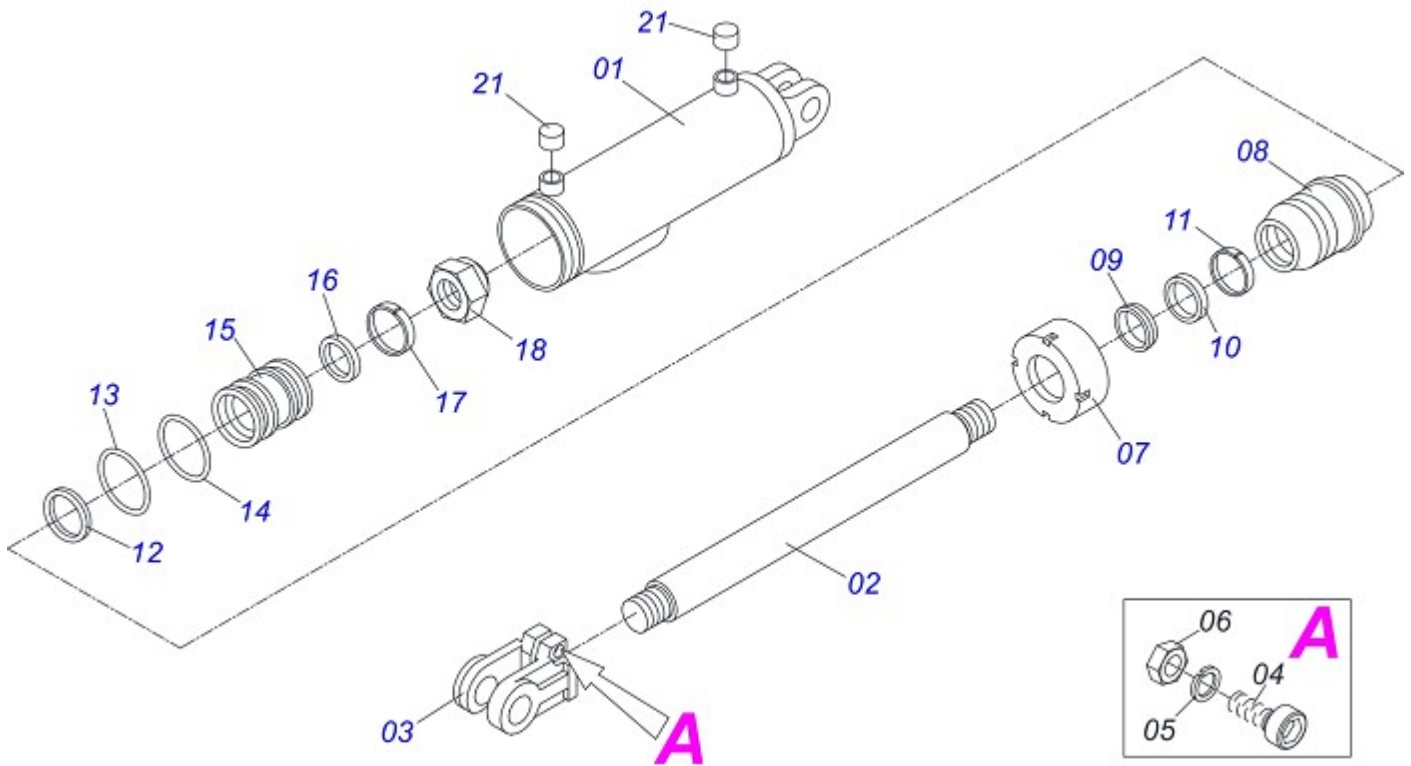
| Artículo | Código | Descripción | QT |
|----------|------------|-------------------------------------|----|
| 01 | 0501057418 | ESTABILIZADOR COMPLETO | 01 |
| 01A | 0502011195 | CUERPO TUERCA AJUSTE | 01 |
| 01B | 0521060346 | | 01 |
| 01C | 0521060347 | | 01 |
| 01D | 0541018672 | CONTRA TUERCA R 1.1/2" DERECHO | 01 |
| 01E | 0541018673 | CONTRATUERCA R 1.1/2" IZQUIERDO | 01 |
| 02 | 0503010002 | GRASERA 1800 | 02 |
| 03 | 0503011094 | TORNILLO 3/8" UNC X 2" C C S I 12.9 | 02 |
| 04 | 0503011443 | ARANDELA PRESION 3/8" | 02 |
| 05 | 0503010026 | TUERCA 3/8" | 02 |



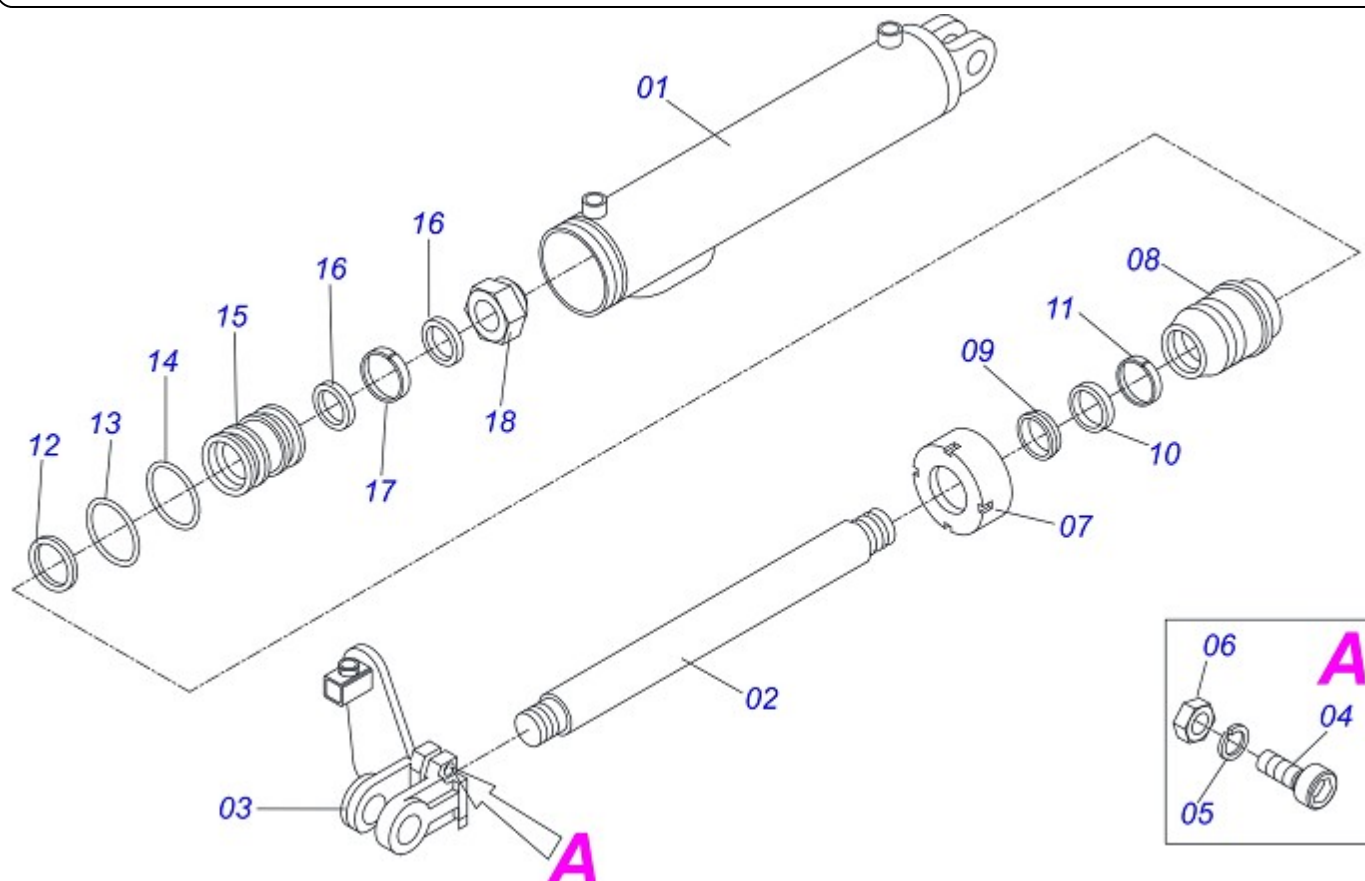
| Artículo | Código | Descripción | |
|----------|------------|---------------------------------|----|
| 00 | 0511043153 | GATO COMPLETO | 01 |
| 01 | 0511065948 | CUERPO EXTERNO GATO | 01 |
| 02 | 0531017603 | PINO GATO | 01 |
| 03 | 0503013092 | RODAMIENTO 51305 | 01 |
| 04 | 0511064234 | ENGRANAJE MOTORA 20Z | 01 |
| 05 | 0503010561 | CHAVETA 701163 6 X 36 | 02 |
| 06 | 0503011410 | RODAMIENTO 6005 2RS | 01 |
| 07 | 0503011105 | ANILLO TENSOR 502047 (PARA EJE) | 01 |
| 08 | 0511064235 | MANIVELA GATO | 01 |
| 09 | 0511064233 | ENGRANAJE MOTORA | 01 |
| 10 | 0511064236 | CUERPO INTERIOR GATO | 01 |
| 11 | 0531017602 | CAPA PROTECCION ENGRANAJE | 01 |
| 12 | 0503011312 | CABLE GIRATORIO | 01 |



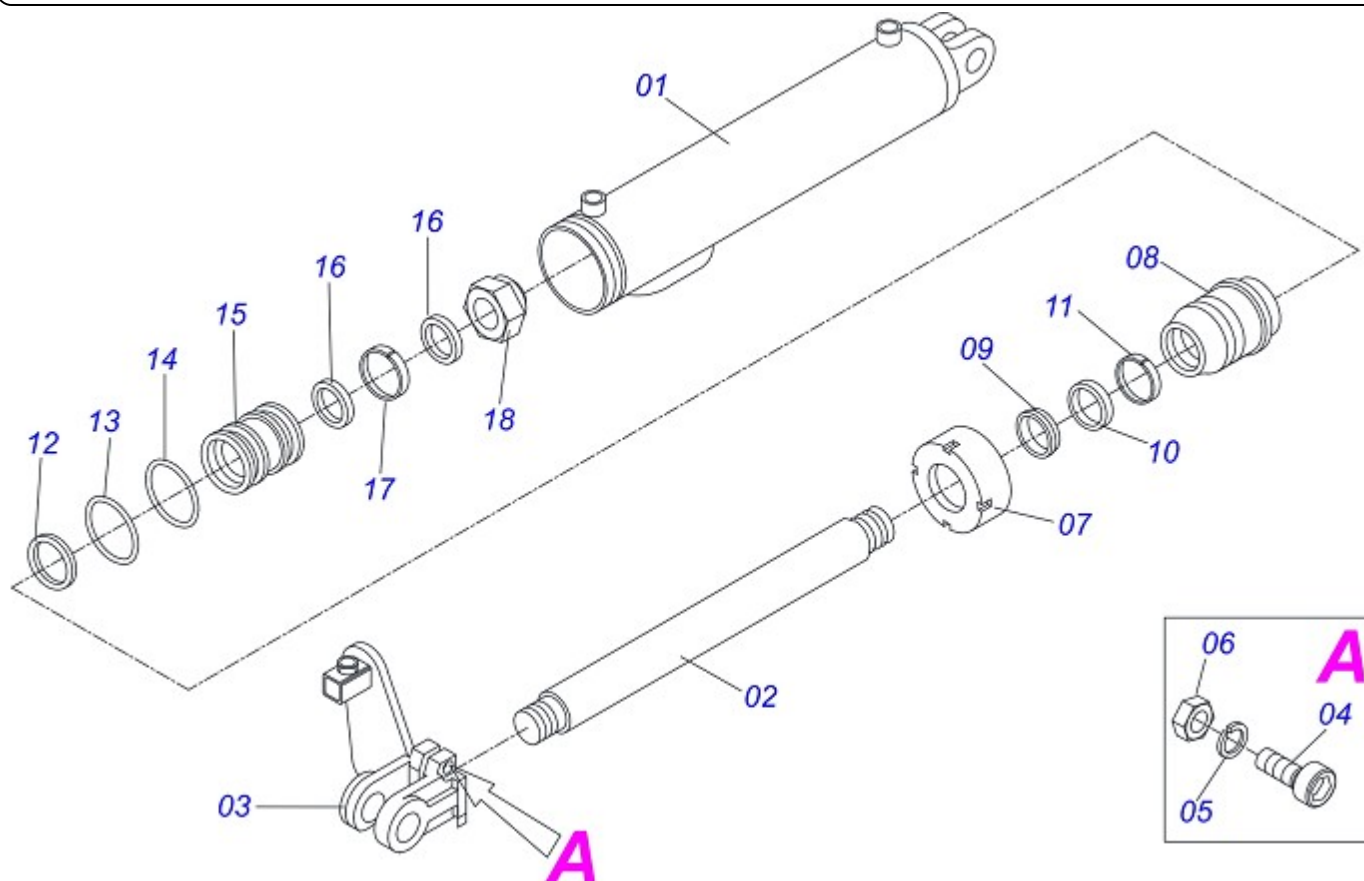
| Artículo | Código | Descripción | QT |
|----------|------------|--|----|
| 00 | 0511045694 | CILINDRO HIDRAULICO 44,45 X 85,7 X 515 X 203 | 01 |
| 01 | 0511068372 | CAMISA 85,72 X 203 | 01 |
| 02 | 0521010421 | EXTENSOR CILINDRO HIDRAULICO | 01 |
| 03 | 0502010993 | TAPA MOVIL 85,72 | 01 |
| 04 | 0511018115 | BUJE 45 X 3 X 18 | 01 |
| 05 | 0503011148 | TORNILLO 3/8" UNC X 1/2" | 01 |
| 06 | 0502040747 | HORQUILLA | 01 |
| 07 | 0503011094 | TORNILLO 3/8" UNC X 2" C C S I 12.9 | 01 |
| 08 | 0503010025 | ARANDELA PRESION 3/8" | 01 |
| 09 | 0503010026 | TUERCA 3/8" | 01 |
| 10 | 0503010042 | ANILLO O-RING 2-214 N 3006-9B | 01 |
| 11 | 0503010948 | ANILLO GUIA EXTERNO W4-3346-590 | 01 |
| 12 | 0503010761 | ANILLO RASCADOR D-1750 | 01 |
| 13 | 0503010990 | ANILLO 1870-1750-375-B | 01 |
| 14 | 0503011060 | ANILLO BACK-UP 8-336 | 01 |
| 15 | 0503010979 | ANILLO O-RING 2-336 N 3006-9B | 02 |
| 16 | 0503010949 | ANILLO GUIA INTERNO W2-2000-500 | 01 |
| 17 | 0503012509 | GASTILLO | 01 |
| 18 | 0502010781 | SOPORTE ANILLOS 44,45 X 85,72 | 01 |
| 19 | 0502011847 | EMBOLO 44,45 X 85,72 | 01 |
| 20 | 0503010063 | TUERCA 1" UNF | 01 |
| 21 | 0503030384 | PLUG CON N-001 | 02 |



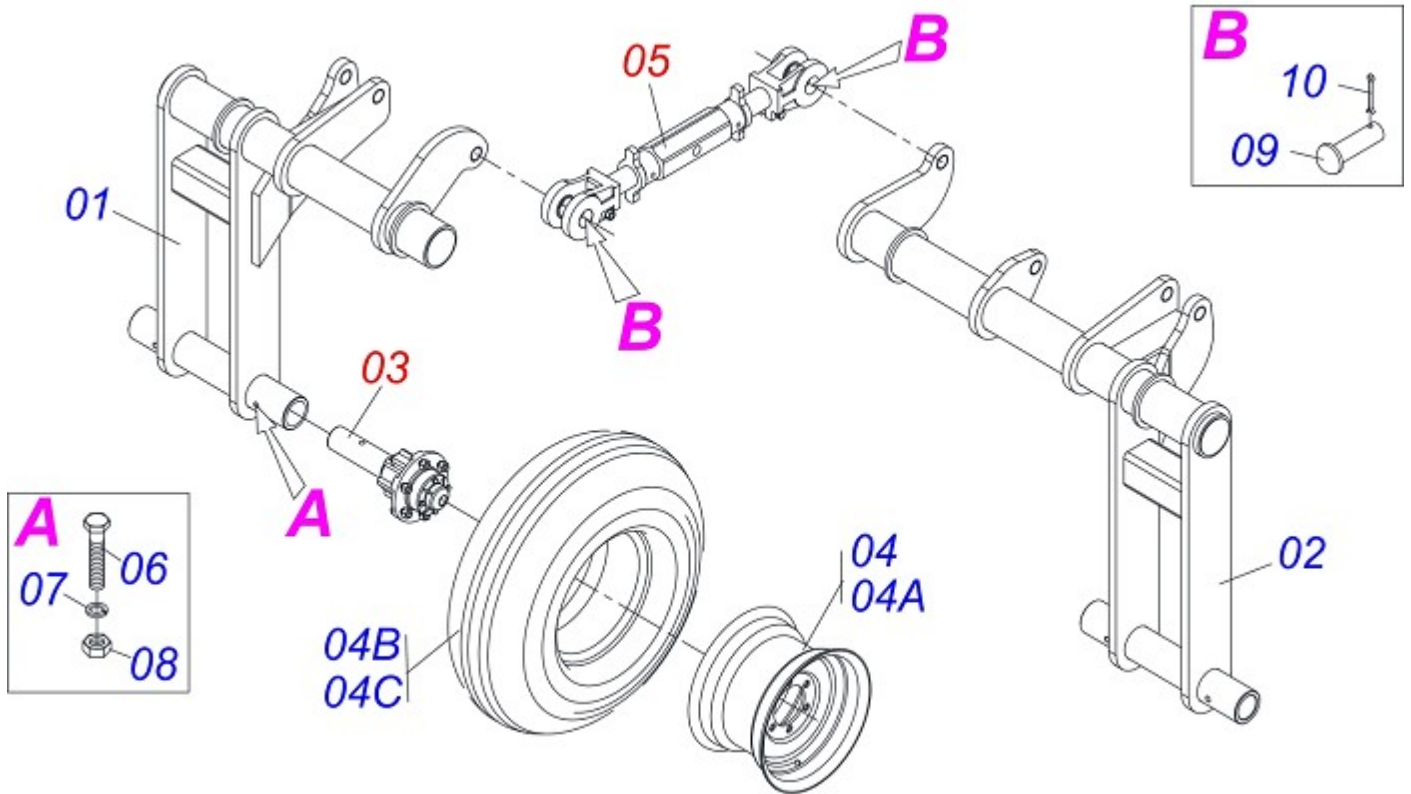
| Artículo | Código | Descripción | |
|----------|------------|---|----|
| 00 | 0511047229 | CILINDRO HIDRAULICO 53,98 X 101,6 X 515 X 203 | 01 |
| 01 | 0511068373 | CAMISA 101,6 X 203 | 01 |
| 02 | 0531018245 | CUERPO DEL EXTENSOR 53,98 X 395 | 01 |
| 03 | 0502040747 | HORQUILLA | 01 |
| 04 | 0503011094 | TORNILLO 3/8" UNC X 2" C C S I 12.9 | 01 |
| 05 | 0503010025 | ARANDELA PRESION 3/8" | 01 |
| 06 | 0503010026 | TUERCA 3/8" | 01 |
| 07 | 0502010017 | TAPA MOVIL 101,6 | 01 |
| 08 | 0502011250 | SOPORTE ANILLO 53,98 X 101,6 | 01 |
| 09 | 0503010319 | ANILLO RASCADOR D-2125 | 01 |
| 10 | 0503010314 | ANILLO 2500-2125-375-B | 01 |
| 11 | 0503010973 | ANILLO GUIA EXTERNO W2-2500-500 | 01 |
| 12 | 0503011061 | ANILLO BACK-UP 8-342 | 01 |
| 13 | 0503010338 | ANILLO O'RING 2-342 N 3006-9B | 01 |
| 14 | 0503010345 | ANILLO O'RING 2-218 N 3006-9B | 01 |
| 15 | 0502011249 | EMBOLO 53,98 X 101,60 | 01 |
| 16 | 0503010043 | ANILLO 3750-3250 | 01 |
| 17 | 0503010994 | ANILLO GUIA EXTERNO W2-4000-500 | 01 |
| 18 | 0503012726 | ANILLO GOMA | 01 |
| 19 | 0503012725 | ANILLO | 01 |
| 20 | 0503010817 | TUERCA 1.1/4" UNF | 01 |
| 21 | 0503030384 | PLUG CON N-001 | 02 |



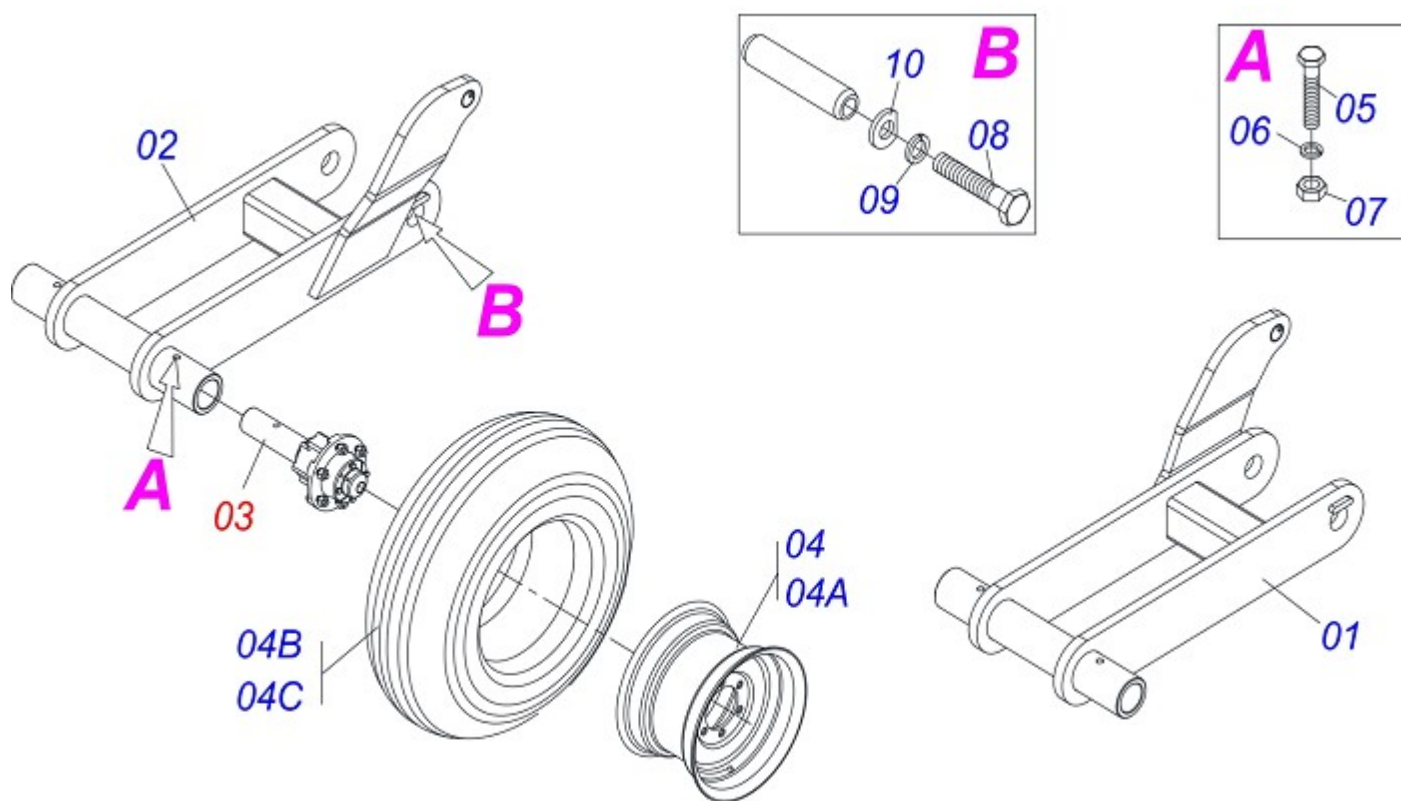
| Artículo | Código | Descripción | |
|----------|------------|---|----|
| 00 | 0511047229 | CILINDRO HIDRAULICO 53,98 X 101,6 X 515 X 203 | 01 |
| 01 | 0511068373 | CAMISA 101,6 X 203 | 01 |
| 02 | 0531018245 | CUERPO DEL EXTENSOR 53,98 X 395 | 01 |
| 03 | 0511069895 | | 01 |
| 04 | 0503011094 | TORNILLO 3/8" UNC X 2" C C S I 12.9 | 01 |
| 05 | 0503010025 | ARANDELA PRESION 3/8" | 01 |
| 06 | 0503010026 | TUERCA 3/8" | 01 |
| 07 | 0502010017 | TAPA MOVIL 101,6 | 01 |
| 08 | 0502011250 | SOPORTE ANILLO 53,98 X 101,6 | 01 |
| 09 | 0503010319 | ANILLO RASCADOR D-2125 | 01 |
| 10 | 0503010314 | ANILLO 2500-2125-375-B | 01 |
| 11 | 0503010973 | ANILLO GUIA EXTERNO W2-2500-500 | 01 |
| 12 | 0503011061 | ANILLO BACK-UP 8-342 | 01 |
| 13 | 0503010338 | ANILLO O-RING 2-342 N 3006-9B | 01 |
| 14 | 0503010345 | ANILLO O-RING 2-218 N 3006-9B | 01 |
| 15 | 0502011249 | EMBOLO 53,98 X 101,60 | 01 |
| 16 | 0503010043 | ANILLO 3750-3250 | 02 |
| 17 | 0503010994 | ANILLO GUIA EXTERNO W2-4000-500 | 01 |
| 18 | 0503012726 | ANILLO GOMA | 01 |
| 19 | 0503012725 | ANILLO | 01 |
| 20 | 0503010817 | TUERCA 1.1/4" UNF | 01 |
| 21 | 0501034420 | JUEGO REPARO COMPLETO CILINDRO | 01 |



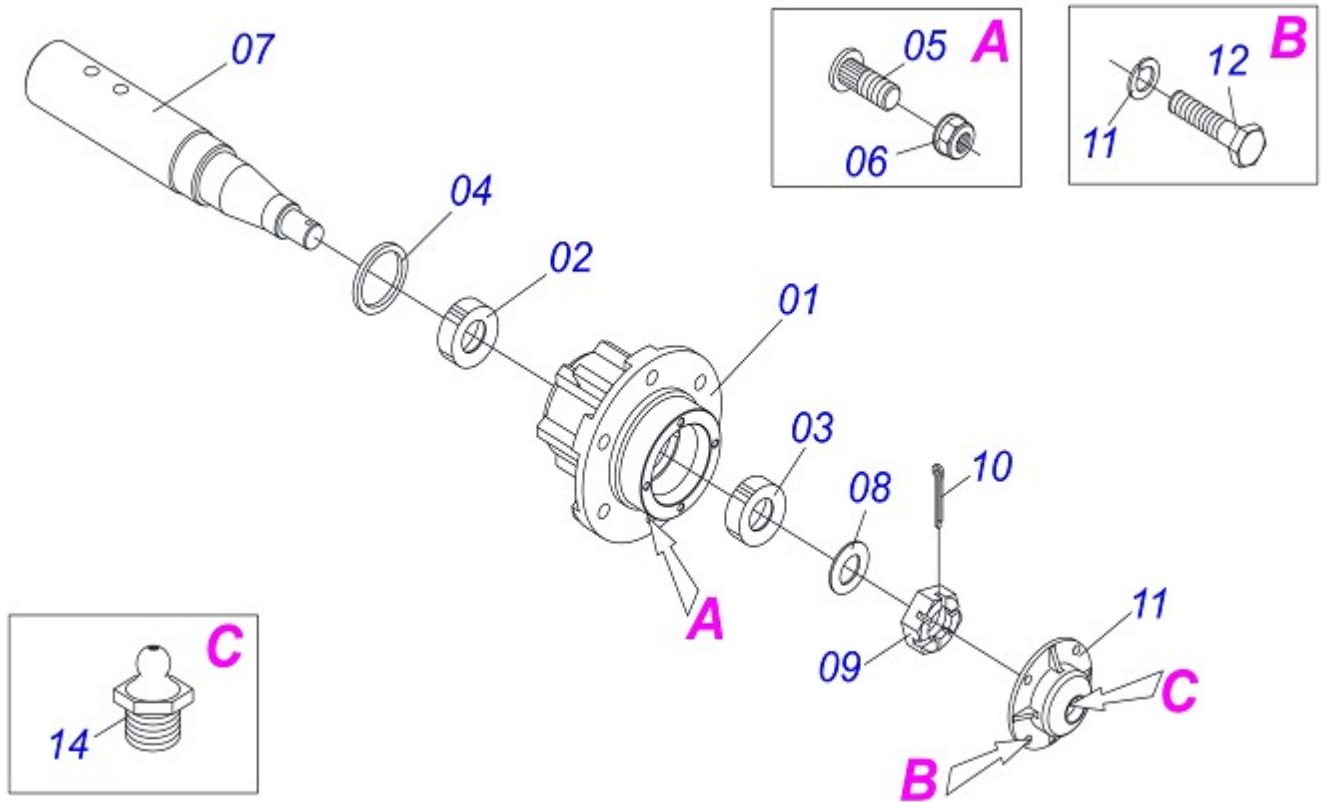
| Artículo | Código | Descripción | |
|----------|------------|--|----|
| 00 | 0511045565 | CILINDRO HIDRAULICO 50,8 X 101,60 X 1130 X 812 | 01 |
| 01 | 0511068214 | CAMISA 101,60 X 930 GTLD-F | 01 |
| 02 | 0561016387 | PISTÓN DEL CUERPO | 01 |
| 03 | 0561016389 | CUERPO EMBOLO | 01 |
| 04 | 0503030384 | PLUG CON N-001 | 02 |
| 05 | 0551013638 | | 01 |
| 06 | 0503010345 | ANILLO O-RING 2-218 N 3006-9B | 01 |
| 07 | 0503015633 | SELLADO SELEMASTER | 01 |
| 08 | 0503011061 | ANILLO BACK-UP 8-342 | 01 |
| 09 | 0503010338 | ANILLO O-RING 2-342 N 3006-9B | 01 |
| 10 | 0503015634 | ANILLO DE SLYDRING | 01 |
| 11 | 0502012642 | APOYO DE LOS ANILLOS | 01 |
| 12 | 0502010017 | TAPA MOVIL 101,6 | 01 |
| 13 | 0502040747 | HORQUILLA | 01 |
| 14 | 0503011094 | TORNILLO 3/8" UNC X 2" C C S I 12.9 | 01 |
| 15 | 0503010026 | TUERCA 3/8" | 01 |
| 16 | 0503011443 | ARANDELA PRESION 3/8" | 01 |
| 17 | 0503010817 | TUERCA 1.1/4" UNF | 01 |
| 18 | 0503015635 | ANILLO DE CIERRE U-CUP | 01 |
| 19 | 0503015636 | RASCADOR DE CIERRE | 01 |



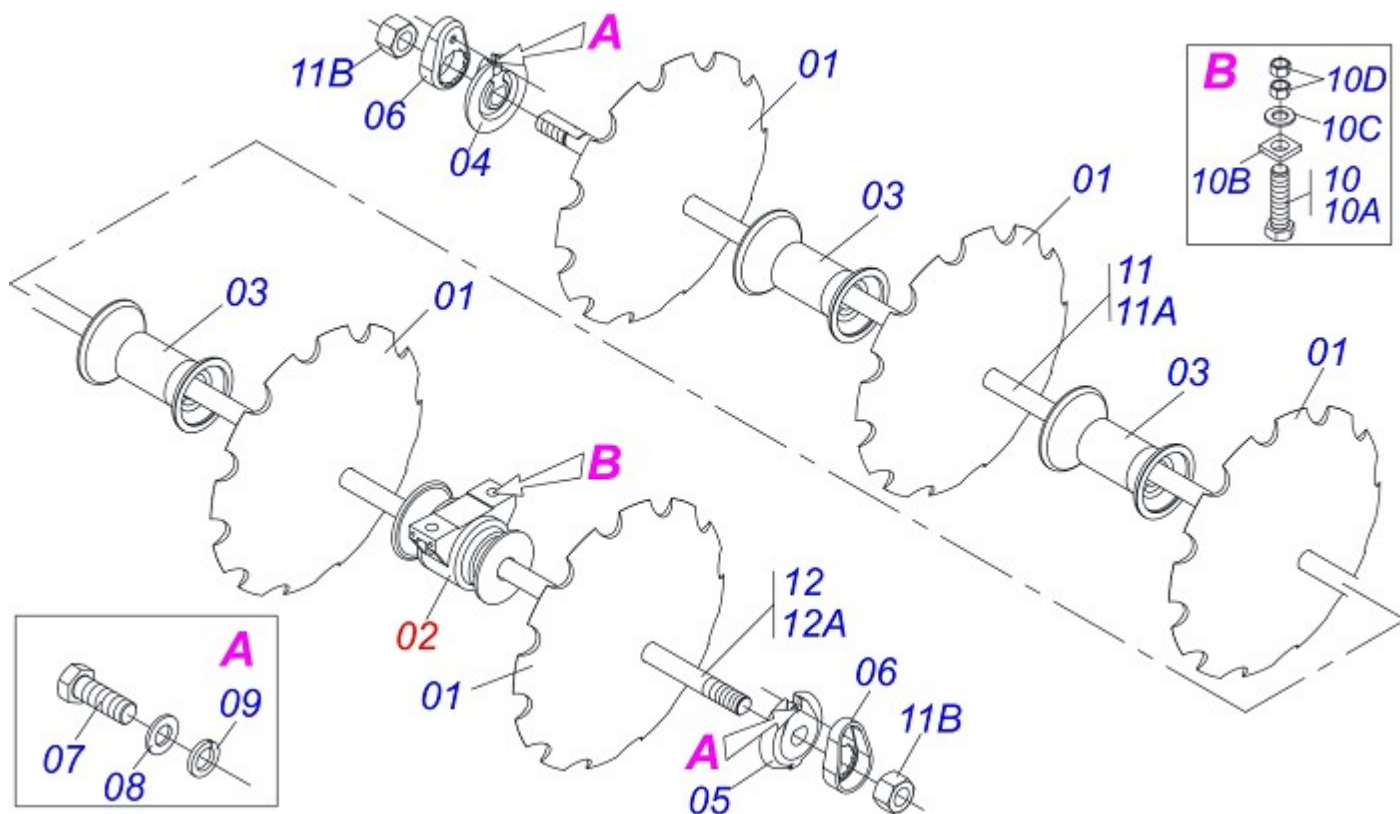
| Artículo | Código | Descripción | QT |
|----------|------------|-----------------------------|----|
| 01 | 0511069791 | | 01 |
| 02 | 0511069901 | | 01 |
| 03 | 0511045580 | CAJA RODADO COMPLETA | 04 |
| 04 | 0503060181 | RUEDA CON NEUMATICO | 04 |
| 04A | 0503010858 | NEUMATICO 11L-15 | 04 |
| 04B | 0503011468 | RUEDA 10L | 04 |
| 04C | 0503010860 | CAMARA AIRE 11L 15 | 04 |
| 05 | 0501057418 | ESTABILIZADOR COMPLETO | 01 |
| 06 | 0503010706 | TORNILLO 1/2" UNC X 4.1/2" | 04 |
| 07 | 0503010019 | ARANDELA PRESION 1/2" | 04 |
| 08 | 0503010060 | TUERCA 1/2" UNC | 04 |
| 09 | 0521010779 | EJE UNION 31,75X95 | 02 |
| 10 | 0503010010 | PASADOR ABIERTO 1/4 X 2.1/2 | 02 |



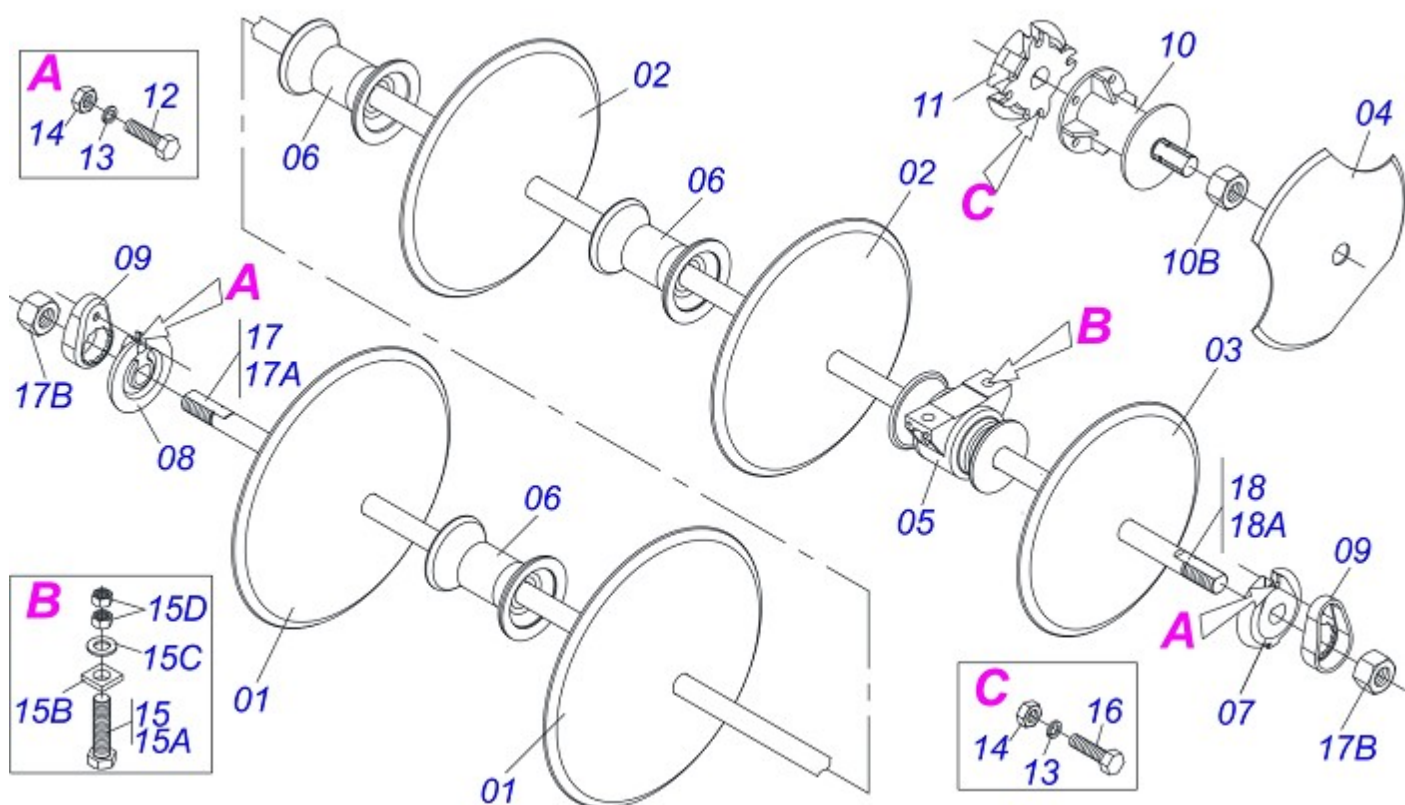
| Artículo | Código | Descripción | QT |
|----------|------------|----------------------------|----|
| 01 | 0511069900 | | 01 |
| 02 | 0511069792 | | 01 |
| 03 | 0511045580 | CAJA RODADO COMPLETA | 04 |
| 04 | 0503060181 | RUEDA CON NEUMATICO | 04 |
| 04A | 0503010858 | NEUMATICO 11L-15 | 04 |
| 04B | 0503011468 | RUEDA 10L | 04 |
| 04C | 0503010860 | CAMARA AIRE 11L 15 | 04 |
| 05 | 0503010706 | TORNILLO 1/2" UNC X 4.1/2" | 04 |
| 06 | 0503010019 | ARANDELA PRESION 1/2" | 04 |
| 07 | 0503010060 | TUERCA 1/2" UNC | 04 |
| 08 | 0503010953 | TORNILLO 1" UNC X 2" | 04 |
| 09 | 0503010012 | ARANDELA PRESION 1" | 04 |
| 10 | 0551019512 | ARANDELA DE BLOQUEO | 04 |
| 11 | 0551013583 | | 02 |



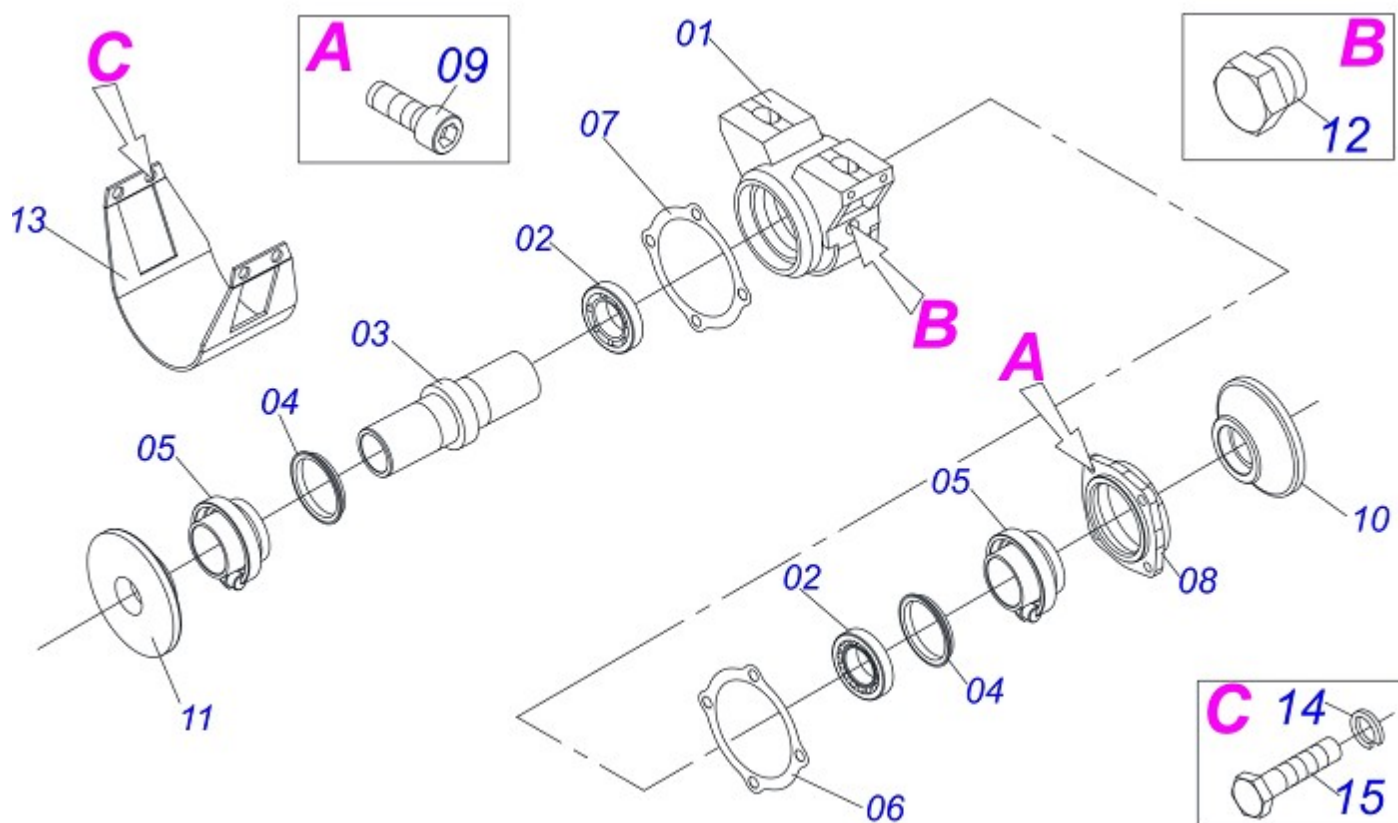
| Artículo | Código | Descripción | |
|----------|------------|-----------------------------------|----|
| 00 | 0511045580 | CAJA RODADO COMPLETA | 01 |
| 01 | 0502011121 | CAJA RODADO | 01 |
| 02 | 0503010006 | RODAMIENTO 32210 | 01 |
| 03 | 0503010037 | RODAMIENTO 30207 | 01 |
| 04 | 0503012928 | RETENES 5985-GB | 06 |
| 05 | 0501010127 | TORNILLO ROD 9/16"UN X 1.7/8" | 06 |
| 06 | 0503010035 | TUERCA CONICA 9/16" UNF | 01 |
| 07 | 0541015259 | EJE 63,40 X 366 | 01 |
| 08 | 0501016545 | ARANDELA PLANA | 01 |
| 09 | 0503830009 | TUERCA CASTILLO 1" UNF 14FPP X 22 | 01 |
| 10 | 0503010297 | PASADOR ABIERTO 5/32" X 1.1/4" | 01 |
| 11 | 0502020591 | TAPA PROTECCION | 01 |
| 12 | 0503010295 | TORNILLO 5/16" UNC X 5/8" | 04 |
| 13 | 0503011444 | ARANDELA PRESION 5/16" | 04 |
| 14 | 0503010002 | GRASERA 1800 | 01 |



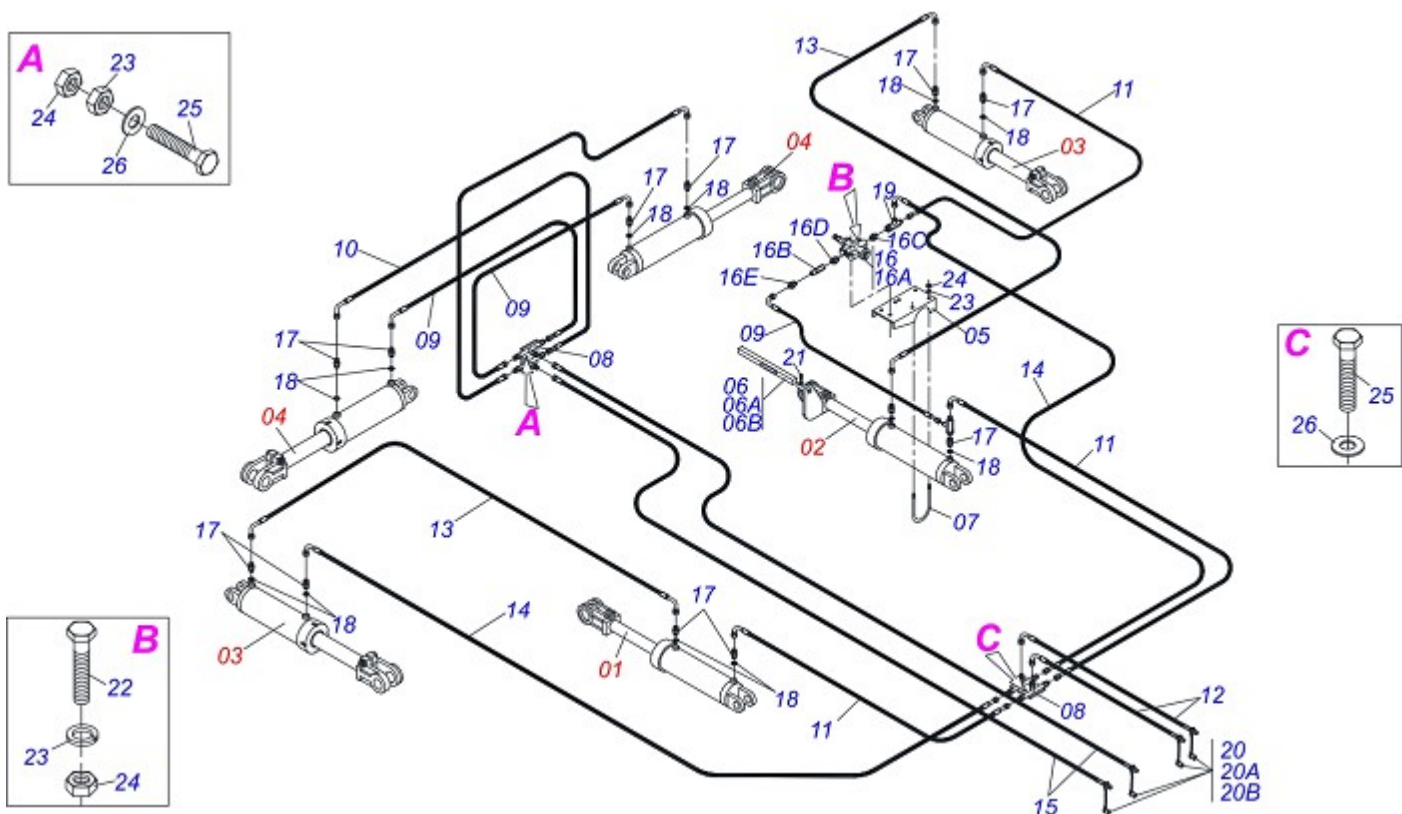
| Artículo | Código | Descripción | QT |
|----------|------------|----------------------------------|----|
| 01 | 0602030331 | DISCO RECORTADO 24" X 6 | 36 |
| 02 | 0501043029 | CHUMACERA AGR DM OL 225X 1.1/2 | 10 |
| 03 | 0502010621 | SEPARADOR 225 | 22 |
| 04 | 0502010871 | TRABA EJE EXT | 04 |
| 05 | 0502010872 | TRABA EJE INT 1.1/2" | 04 |
| 06 | 0501018592 | TRABA TUERCA 1.5/8" | 08 |
| 07 | 0503011267 | TORNILLO 5/8" UNC X 1.1/2" | 08 |
| 08 | 0503010027 | ARANDELA PRESION 5/8" | 16 |
| 09 | 0503010013 | TUERCA 5/8" NC | 16 |
| 10 | 0501058802 | CONJ PIEZAS IMPL 5/8 UNC X 2.3/4 | 20 |
| 10A | 0503015154 | TORNILLO 5/8" X 2.3/4" | 20 |
| 10B | 0501010947 | TRABA TORNILLO 5/8" | 20 |
| 10C | 0501012140 | ARANDELA PLANA | 20 |
| 10D | 0503010013 | TUERCA 5/8" NC | 40 |
| 11 | 0511045577 | EJE 1.1/2 6FPP X 1530 C/TUERCAS | 02 |
| 11A | 0551013704 | EJE 1.1/2 6FPP X 1530 | 02 |
| 11B | 0501010110 | TUERCA 1.1/2" UNC 6FPP 2.3/8" | 08 |
| 12 | 0501043758 | EJE 1-1/2" X 2425 CON TUERCAS | 02 |
| 12A | 0511012603 | EJE 1.1/2" X 2425 CON TUERCAS | 02 |



| Artículo | Código | Descripción | QT |
|----------|------------|----------------------------------|----|
| 01 | 0601031031 | DISCO LISO 24" X 6 | 30 |
| 02 | 0601029396 | DISCO LISO 22 X 6 | 04 |
| 03 | 0601027292 | DISCO LISO 20 X 6 | 02 |
| 04 | 0602025192 | DISCO REC 18" X 4,5 | 02 |
| 05 | 0501043029 | CHUMACERA AGR DM OL 225X 1.1/2 | 10 |
| 06 | 0502010621 | SEPARADOR 225 | 22 |
| 07 | 0502010872 | TRABA EJE INT 1.1/2" | 04 |
| 08 | 0502010871 | TRABA EJE EXT | 04 |
| 09 | 0501018592 | TRABA TUERCA 1.5/8" | 08 |
| 10 | 0521062027 | | 02 |
| 11 | 0502012376 | TRABA EXTERNA EJE 1.1/2 | 02 |
| 12 | 0503011267 | TORNILLO 5/8" UNC X 1.1/2" | 08 |
| 13 | 0503010027 | ARANDELA PRESION 5/8" | 16 |
| 14 | 0503010013 | TUERCA 5/8" NC | 16 |
| 15 | 0501058802 | CONJ PIEZAS IMPL 5/8 UNC X 2.3/4 | 20 |
| 15A | 0503015154 | TORNILLO 5/8" X 2.3/4" | 20 |
| 15B | 0501010947 | TRABA TORNILLO 5/8" | 20 |
| 15C | 0501012140 | ARANDELA PLANA | 20 |
| 15D | 0503010013 | TUERCA 5/8" NC | 40 |
| 16 | 0503010232 | TORNILLO 5/8" UNC X 1.3/4" | 08 |
| 17 | 0501043689 | EJE 1.1/2" X 1275 C/TUERCAS | 02 |
| 17A | 0511012600 | EJE 1-1/2" X 1275 | 02 |
| 17B | 0501010110 | TUERCA 1.1/2" UNC 6FPP 2.3/8" | 08 |
| 18 | 0501044069 | EJE 1.1/2" X 2655 CON TUERCAS | 02 |
| 18A | 0511010853 | EJE 1.1/2" X 2655 CON TUERCAS | 02 |



| Artículo | Código | Descripción | |
|----------|------------|--------------------------------|----|
| 00 | 0501043029 | CHUMACERA AGR DM OL 225X 1.1/2 | 01 |
| 01 | 0502010717 | CAJA DEL CHUMACERA DM | 01 |
| 02 | 0503013269 | CONE 368 | 02 |
| 03 | 0503013268 | CAPA 362A | 02 |
| 04 | 0502040444 | EJE | 01 |
| 05 | 0503030026 | RETENES LP JB-253 | 02 |
| 06 | 0502010731 | ALOJAMIENTO RETEN C/ BUCHA | 02 |
| 07 | 0503030013 | EMPAQUETADURA 112 X 90,5 X 0,3 | 02 |
| 08 | 0503030684 | EMPAQUETADURA 112 X 90,5 X 0,1 | 01 |
| 09 | 0502020424 | TAPA CAJA DM | 01 |
| 10 | 0503010134 | TORNILLO 3/8" UNC X 1" | 04 |
| 11 | 0502010694 | APOYO EXT DEL DISCO | 01 |
| 12 | 0502010715 | APOYO INT DISCO | 01 |
| 13 | 0503010856 | TAPON R3/8" BSPT | 02 |
| 14 | 0511010829 | CAPA PROT CHUMACERA | 01 |
| 15 | 0503011443 | ARANDELA PRESION 3/8" | 04 |
| 16 | 0503010256 | TORNILLO 3/8" UNC X 3/4" | 04 |



| Artículo | Código | Descripción | |
|----------|------------|--|----|
| 01 | 0511045695 | CILINDRO HIDRAULICO 53,98 X 101,6 X 515 X 203 BP | 01 |
| 02 | 0511047229 | CILINDRO HIDRAULICO 53,98 X 101,6 X 515 X 203 | 01 |
| 03 | 0511045694 | CILINDRO HIDRAULICO 44,45 X 85,7 X 515 X 203 | 02 |
| 04 | 0511045565 | CILINDRO HIDRAULICO 50,8 X 101,60 X 1130 X 812 | 02 |
| 05 | 0521060343 | | 01 |
| 06 | 0501058414 | EJE REGULACION 3/4 X 250 | 01 |
| 06A | 0551019888 | | 01 |
| 06B | 0503030886 | ESCALA DOSIFICACIÓN | 01 |
| 06C | 0503010001 | REMANCHE TIRON 3,2 X 5,5 | 02 |
| 07 | 0551019514 | | 02 |
| 08 | 0501068706 | CONEXION DOBLE | 02 |
| 09 | 0501080375 | MANGUERA 3/8" X 600 TR-TC | 03 |
| 10 | 0501080026 | | 01 |
| 11 | 0501080461 | MANGUERA 3/8" X 1800 | 04 |
| 12 | 0501080878 | MANGUERA 3/8" X 4200 TC-TM | 02 |
| 13 | 0501080718 | MANG 3/8" X 5000 TC-TC | 02 |
| 14 | 0501080725 | MANGUERA 3/8 X 5300 TR-TC | 02 |
| 15 | 0501081214 | MANGUERA 3/8" X 6800 TR-TM | 02 |
| 16 | 0511045705 | | 01 |
| 16A | 0503014462 | | 01 |
| 16B | 0503014463 | | 01 |
| 16C | 0551014611 | | 01 |
| 16D | 0571015342 | | 01 |
| 16E | 0571015343 | | 01 |
| 17 | 0501010617 | NIPLE 3/4" NF HEXAGONAL 7/8" X 44 | 12 |
| 18 | 0503010190 | ANILLO O'RING 2-114 N 3006-9B | 12 |
| 19 | 0503011968 | ADAPTADOR T CON TUERCA | 02 |
| 20 | 0501053834 | MACHO ENG RAP 1/2 NPT CON TAPA | 02 |
| 20A | 0503011627 | MACHO ENGANCHE RAP AGR 1/2 NPT | 02 |
| 20B | 0503011882 | TAPA PLASTICA P/ ENG RAP | 02 |
| 21 | 0503010834 | TORNILLO 1/2" UNC X 1" | 01 |
| 22 | 0501010080 | TORNILLO 3/8" UNC X 1.1/2" | 03 |
| 23 | 0503010025 | ARANDELA PRESION 3/8" | 11 |



| Artículo | Código | Descripción | |
|----------|------------|------------------------|----|
| 24 | 0503010026 | TUERCA 3/8" | 11 |
| 25 | 0503010237 | TORNILLO 3/8" UNC X 1" | 04 |
| 26 | 0501010984 | ARANDELA PLANA | 04 |



MARCHESAN IMPLEMENTOS E MÁQUINAS AGRÍCOLAS TATU S.A.

AV. Marchesan, 1979 - Casilla de Correos, 131 - CEP 15994-900 - Matão - SP - Brasil

Fono: +55 16.3382-8282

(FAX Venta)+55 16.3382.8297 - (Exportar) + 55 16.3382.1003

e.mail: tatu@marchesan.com.br

Home Page: www.marchesan.com.br

Redaccion e Ilustracion = GASPARI
e.mail = jgaspari@marchesan.com.br

**PIEZAS ORIGINALES
TATU**

