

RASTRA TANDEM DESENCONTRADA

DODH-R 7009T

Código: 0501091271
Serie: S-1104
Revisión: 00
Fecha de Revisión: FEVEREIRO/2022

CATALOGO DE PARTES



MARCHESAN



PRODUCTOS

Código	Descripción
0102430546	DODH-R 7009T 48X24X6,0 DM DR S-1104

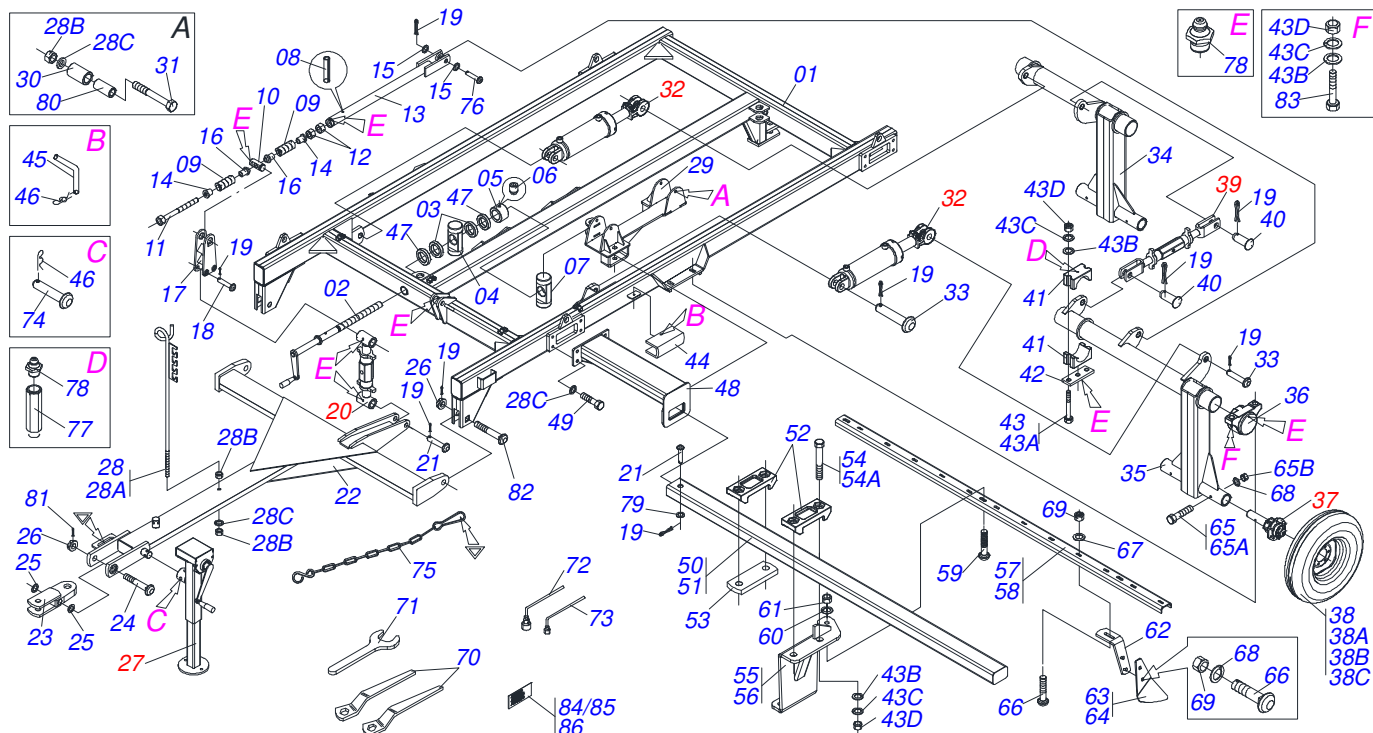
ATENCIÓN: IMPORTANTE

Marchesan S.A. se reserva el derecho de perfeccionar y/o cambiar las características técnicas de sus productos, sin previo aviso y sin la obligación de proceder con los ya comercializados y sin conocimiento previo del revendedor o consumidor. Las fotos son únicamente ilustrativas.



ÍNDICE

0909092961	CHASIS COMPLETO	1
0501042559	EXTENSOR ESTABILIZADOR COMPLETO	2
0501049064	CILINDRO HIDRAULICO 50,8 X 101,6 X 515 X 203	3
0501045162	ESTABILIZADOR RUEDA COMPLETO	4
0501055907	RODADO S/NEUMATICO	5
0909092758	SECCION DISCOS DELANTEROS DERECHOS	6
0909092957	SECCION DISCOS TRASEROS DERECHOS	7
0909092958	SECCION DISCOS DELANTEROS IZQUIERDOS	8
0909092959	SECCION DISCOS TRASEROS IZQUIERDOS	9
0909092962	CIRCUITO HIDRAULICO	10
0511043392	CHUMACERA AGR DM 225 X 1.1/2 C/PROT	11
0511043377	CHUMACERA AGRICOLA	12
0511043153	GATO COMPLETO	13



Artículo	Código	Descripción	Ver Pág.	QT
01	0511066231	CHASIS 28/48		01
02	0511042324	HUSO REGULADOR COMPLETO		02
03	0541011456	ARANDELA NYLON		04
04	0541011453	GUIA MANIVELA		02
05	0541019090	BUJE 32,50 X 50 X 32		02
06	0503011148	TORNILLO 3/8 UNC X 1/2		02
07	0521011158	CONTRA TUERCA DEL RESORTE		02
08	0503010292	PASADOR TENSION 701164 6 X 40		01
09	0503030541	RESORTE COMPR 86,10 X 203 X 19,05		02
10	0551012054	GUIA MANIVELA		01
11	0501069398	MANIV ESTAB R. TRAPEZ		01
12	0521011696	TUERCA R 1.1/2" TRAPEZ 38		02
13	0511066236	BARRA REGULACION		01
14	0551012051	BUJE 39 X 47,20 X 80 X 55		02
15	0501017779	ARANDELA PLANA		02
16	0551012050	BUJE 39 X 47,20 X 80 X 95		02
17	0501064760	BALANCIN		01
18	0521010547	EJE UNION 31,75 X 165		02
19	0503010523	PASADOR ABIERTO 1/4" X 2"		16
20	0501042559	EXTENSOR ESTABILIZADOR COMPLETO	2	01
21	0521010546	EJE UNION 31,75 X 145		05
22	0511066232	CABEZAL		01
23	0511066235	ENGANCHE TRACTOR		01
24	0531019124	EJE UNION 37.5 X 245		01
25	0521011100	ARANDELA PLANA		02
26	0501011301	TUERCA 1.1/2 UNC 6FPP 2.5/16		03
27	0511043153	GATO COMPLETO	13	01
28	0501040257	SOPORTE MANGUERA 3/4 X 975 COMPLETO		01
28A	0511067334	SOPORTE MANGUERA		01
28B	0503010014	TUERCA 3/4" UNC		06
28C	0503010023	ARANDELA PRESION 3/4 ZN		21

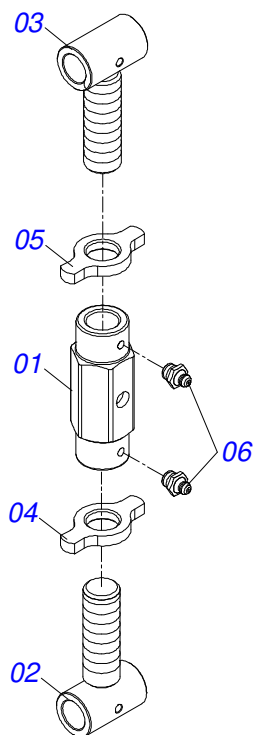
Artículo	Código	Descripción	Ver Pág.	QT
29	0511066234	SOPORTE REGULADOR CHASIS		02
30	0541015262	BUJE 26,99 X 40 X 130		04
31	0501013475	TORNILLO 3/4 UNC X 7.1/2 C S G.5 ZN		04
32	0501049064	CILINDRO HIDRAULICO 50,8 X 101,6 X 515 X 203	3	02
33	0521012538	EJE UNION 31,75 X 90		04
34	0511066222	SOPORTE DERECHO FIJADOR RODADO		01
35	0511066223	SOPORTE IZQUIERDO FIJADOR RODADO		01
36	0502010972	CHUMACERA AGR ARTICULACION		02
37	0501055907	RODADO S/NEUMATICO	5	04
38	0503060091	RUEDA CON NEUM 750 X 16-10L COMPLETO		04
38A	0503010893	RUEDA		04
38B	0503010033	CAMARA AIRE 7.50 X 16		04
38C	0503010120	NEUMATICO 7.50X 16 -10LONAS		04
39	0501045162	ESTABILIZADOR RUEDA COMPLETO	4	01
40	0521010778	EJE UNION 31,75 X 80		02
41	0502010673	SEMI CHUMACERA		04
42	0501015593	PLACA APOYO		02
43	0501042309	TORNILLO 1" UNC X 9" AR COMPLETO		04
43A	0501010064	TORNILLO 1" UNC X 9"		04
43B	0501010065	ARANDELA PRESION 1"		72
43C	0503010012	ARANDELA PRESION 1"		40
43D	0501010059	TUERCA 1.5/8		40
44	0551010332	TRABA PARA TRANSPORTE		02
45	0541016844	FIJADOR TRABA		02
46	0503030168	PASADOR (GRAPA DE SUJECION)		03
47	0501019523	ARANDELA PLANA		04
48	0511066233	CHASIS EXTENSOR		04
49	0501011544	TORNILLO 3/4 UNC X 1.1/2		16
50	0511066247	TUBO 120 X 80 X 6,40 X 3150		02
51	0511066248	TUBO 120 X 80 X 6,40 X 2750		02
52	0502012323	FIJADOR ZAPATA		16
53	0541011294	PLACA FIJADORA ZAPATA		04
54	0511042229	TORNILLO 1" UNC X 6"		32
54A	0503013113	TORNILLO 1" UNC X 6"		32
55	0511065266	ZAPATA DELANTERA IZQUIERDA TRASERA DERECHA		06
56	0511065942	ZAPATA DELANTERA DERECHA TRASERA IZQUIERDA		06
57	0551010163	BARRA FIJACION LIMPIADOR		02
58	0551010164	BARRA FIJACION LIMPIADOR		02
59	0503013842	TORNILLO 5/8 UNC X 1.3/4		12
60	0503010027	ARANDELA PRESION 5/8		12
61	0503010013	TUERCA 5/8		12
62	0541015258	CUERPO LIMPIADOR		50
63	0541015256	PALA LIMPIADOR		25
64	0541015257	PALA LIMPIADOR		25
65	0511045997	CONJUNTO PIEZAS 1/2"UNC X 4"		04
65A	0503010547	TORNILLO 1/2" UNC X 4"		04
65B	0503010060	TUERCA HEXAGONAL 1/2 UNC G.5 ZN		04
66	0501010243	TORNILLO 1/2" BSW X 1.1/2"		150
67	0511017302	ARANDELA PLANA 13,50 X 32,50 X 3,0 ZN		50
68	0503010019	ARANDELA PRESION 1/2"		104
69	0503010020	TUERCA 1/2		150
70	0501011432	LLAVE 1.1/2 E 1.5/8 CABO PLANO		02
71	0511010153	CLAVE FIXA 2.5/16		01
72	0501061045	CLAVE 1 CABO CILINDRICO		01
73	0501068273	LLAVE 5/8 CABLE CILINDRICO		01
74	0541011345	EJE UNION 16 X 68		01
75	0503013150	CADENA 1300 X 3/8		01



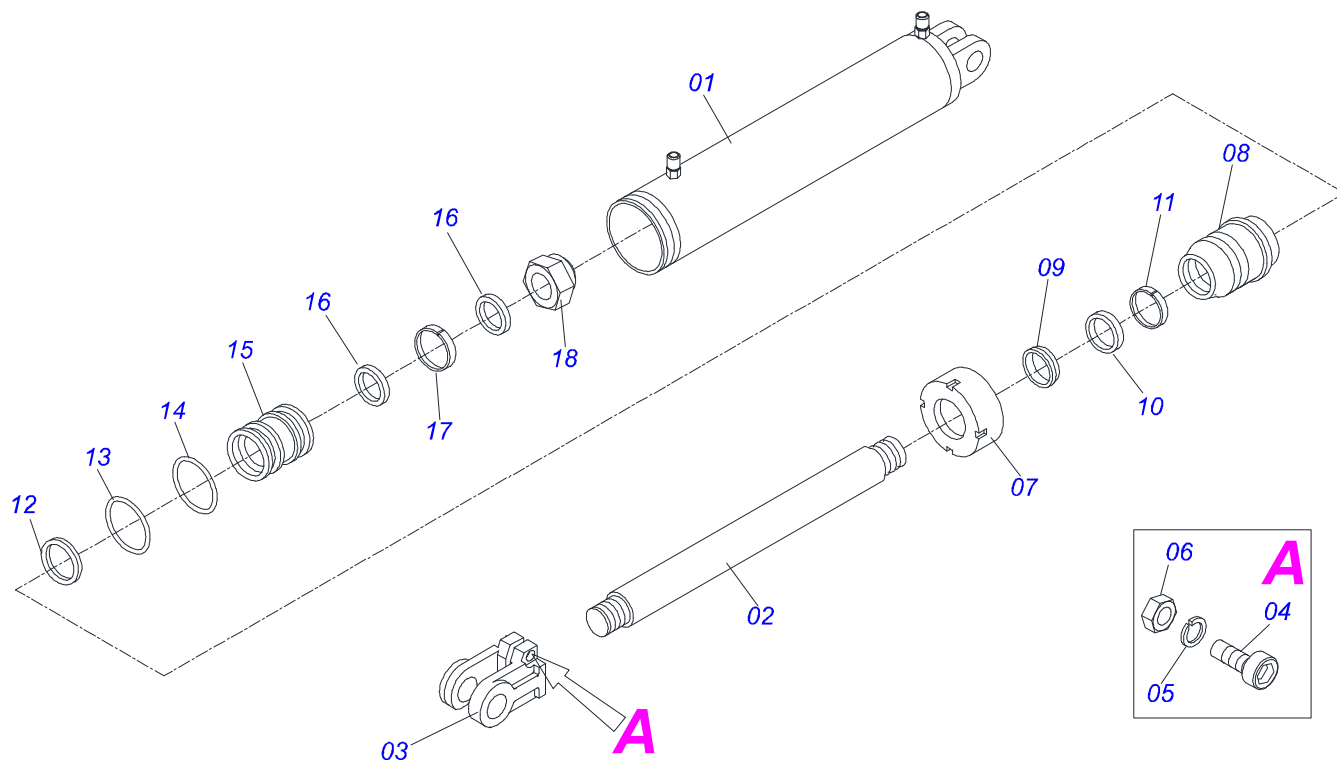
DODH-R 7009T
CHASIS COMPLETO

Página 1
0909092961

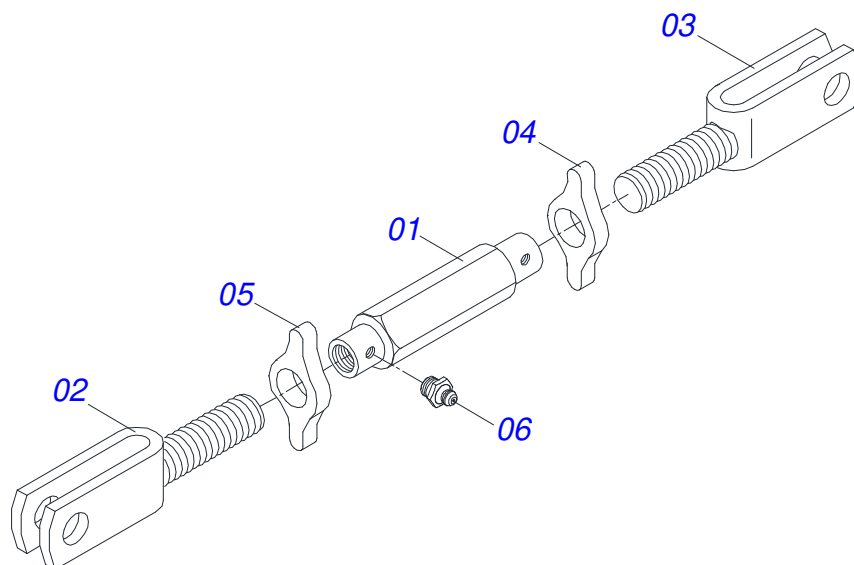
Artículo	Código	Descripción	Ver Pág.	QT
76	0521010544	EJE UNION 31,75 X 125		01
77	0501019757	EXTENSION ENGRASADORA		02
78	0503010002	GRASERA 1800		14
79	0501010086	ARANDELA PLANA		04
80	0541015263	BUJE 26,64 X 26,50 X 134		04
81	0503010010	PASADOR ABIERTO 1/4 X 2.1/2		01
82	0521017538	EJE UNION 1.1/2 X 128		02
83	0503011432	TORNILLO		04
84	0503031738	ETIQUETA ADHESIVA		01
85	0503031739	ETIQUETA ADHESIVA PELIGRO		01
86	0503031896	ETIQUETA ADHESIVA PELIGRO		01



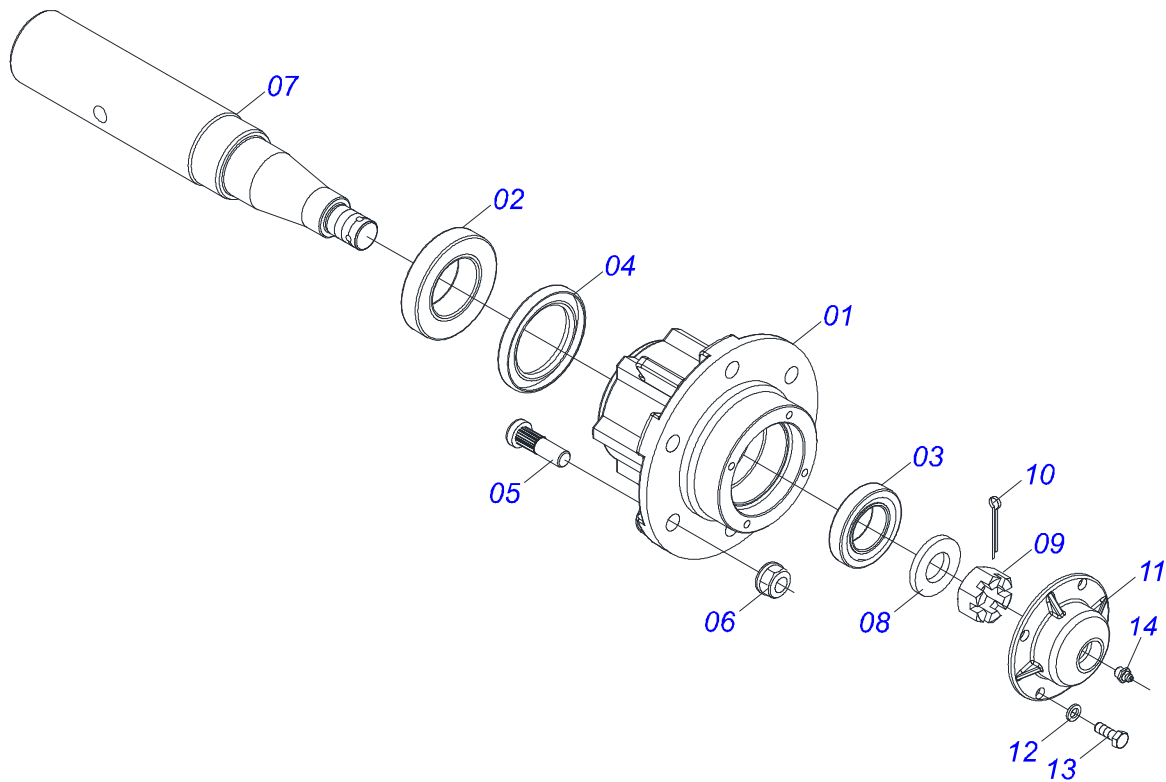
Artículo	Código	Descripción	Ver Pág.	QT
01	0502011197	CUERPO TUERCA AJUSTE 170		01
02	0501064002	HUSO EXTENSOR IZQUIERDO		01
03	0501064001	HUSO EXTENSOR DERECHO		01
04	0541018672	CONTRA TUERCA		01
05	0541018673	CONTRA TUERCA		01
06	0503010002	GRASERA 1800		02



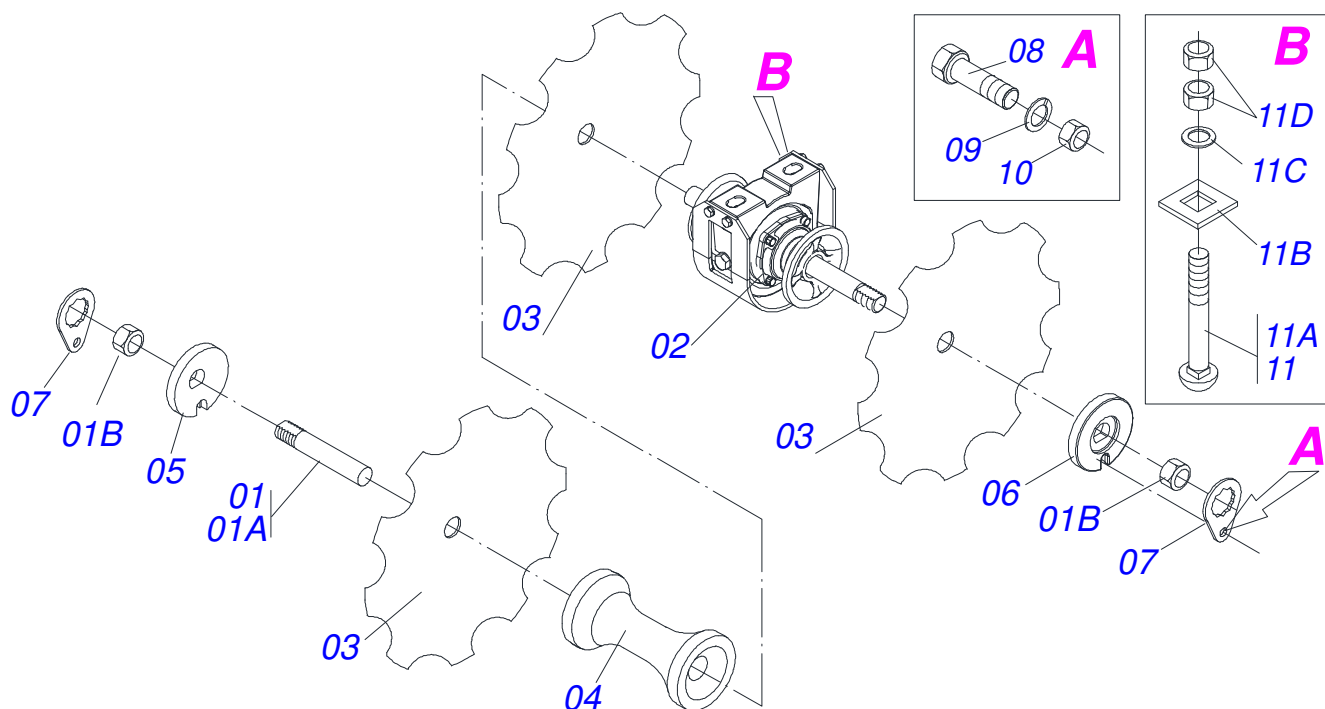
Artículo	Código	Descripción	Ver Pág.	QT
01	0511061336	CAMISA 101,6 X 398		01
02	0521010422	EXTENSOR CILINDRO HIDRAULICO		01
03	0502040747	HORQUILLA		01
04	0503011094	TORNILLO 3/8" UNC X 2" C C S I 12.9		01
05	0503010025	ARANDELA PRESION 3/8		01
06	0503010026	TUERCA 3/8		01
07	0502010017	TAPA MOVIL 101,6		01
08	0502010778	SOPORTE ANILLOS 50,8 X 101,6		01
09	0503010039	ANILLO RASCADOR D-2000		01
10	0503010991	ANILLO 1870-2000-375-B		01
11	0503010952	ANILLO GUIA INTERNO W2-2250-500		01
12	0503011061	ANILLO BACK-UP 8-342		01
13	0503010338	ANILLO O-RING 2-342 N 3006-9B		01
14	0503010345	ANILLO O-RING 2-218 N 3006-9B		01
15	0502010992	EMBOLO 50,8 X 101,6		01
16	0503010043	ANILLO 3750-3250		02
17	0503010994	ANILLO GUIA EXTERNO W2-4000-500		01
18	0503010817	TUERCA 1.1/4		01
19	0501031799	JUEGO REPARO COMPLETO		01



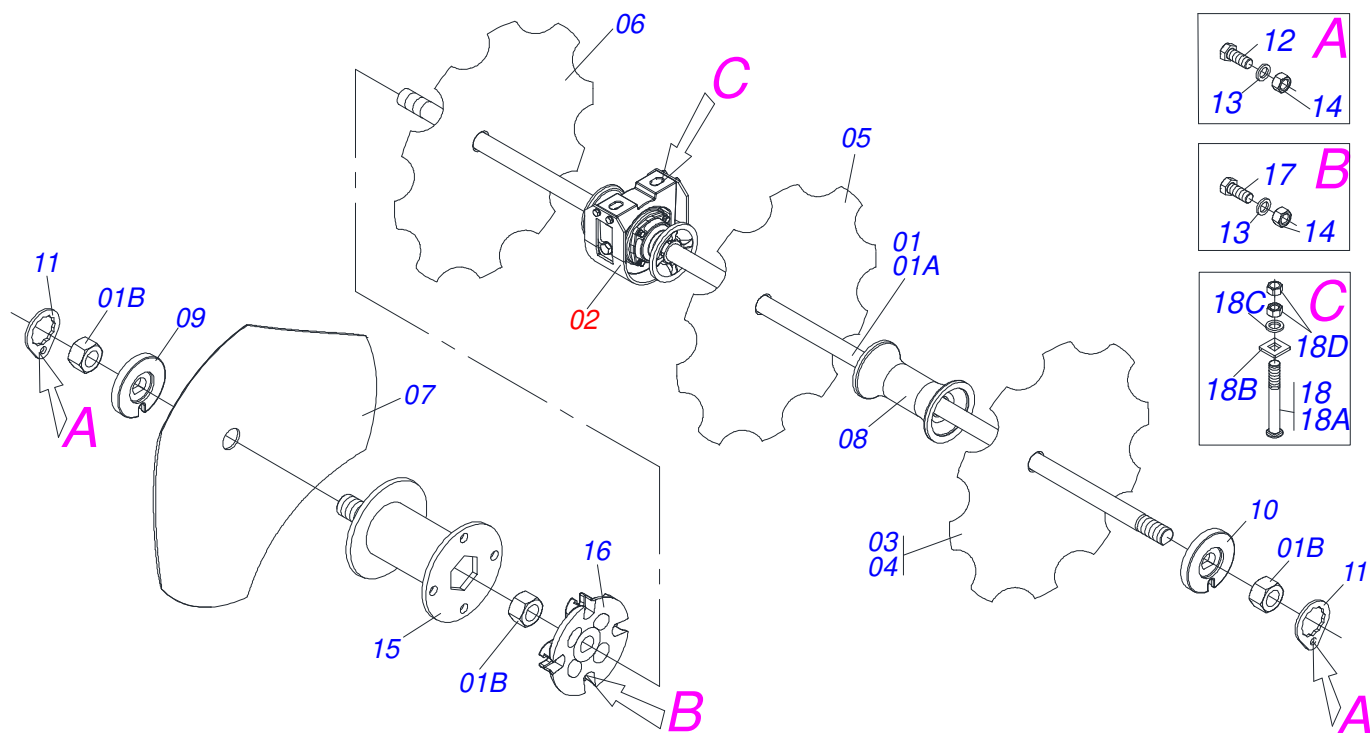
Artículo	Código	Descripción	Ver Pág.	QT
01	0502011195	CUERPO TUERCA AJUSTE		01
02	0501066930	EXTENSOR IZQUIERDO		01
03	0501066931	EXTENSOR DERECHO		01
04	0541018672	CONTRA TUERCA		02
05	0541018673	CONTRA TUERCA		02
06	0503010002	GRASERA 1800		04



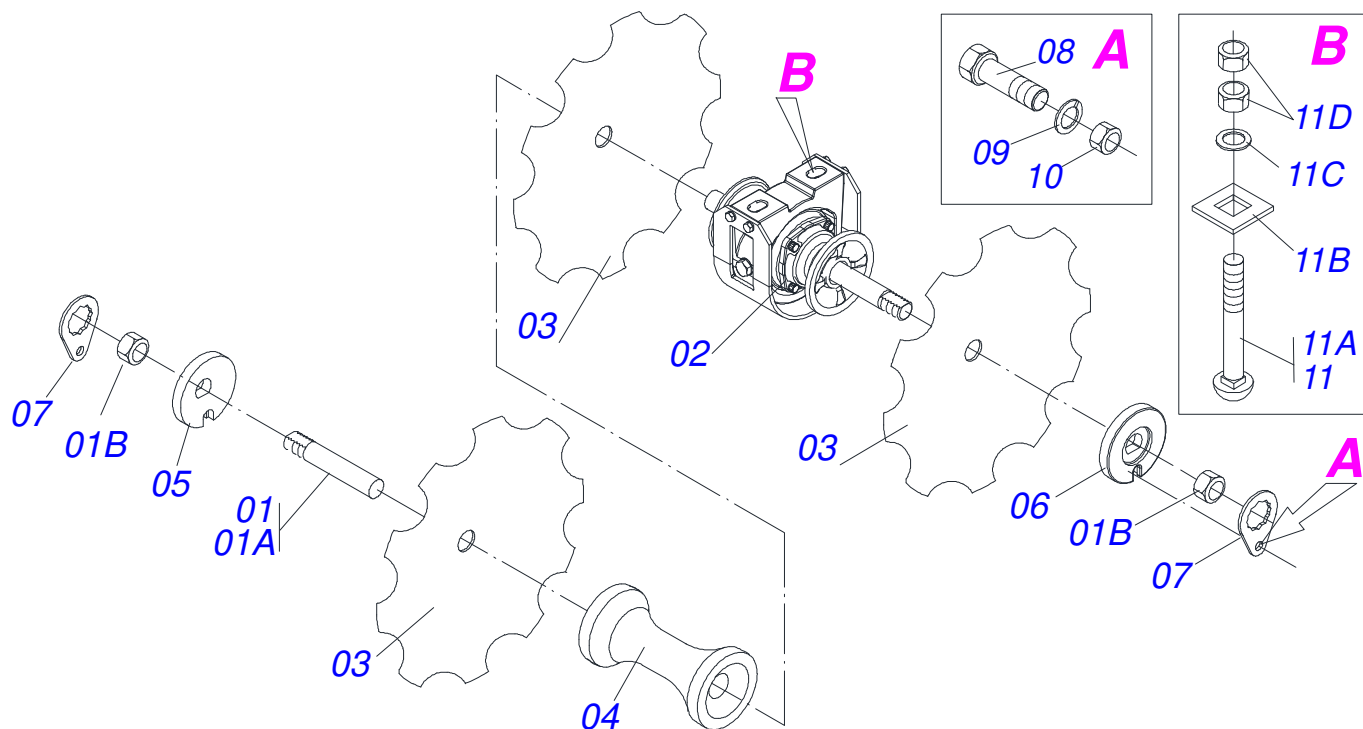
Artículo	Código	Descripción	Ver Pág.	QT
01	0502011121	CAJA RODADO		01
02	0503012171	RODAMIENTO 32210		01
03	0503012170	RODAMIENTO 30207		01
04	0503012928	RETENES		01
05	0501010127	TORNILLO ROD 9/16"UN X 1.7/8"		06
06	0503010035	TUERCA CONICA 9/16		06
07	0541015259	EJE 63,40 X 366		01
08	0501016545	ARANDELA PLANA		01
09	0503030009	TUERCA CASTILLO 1		01
10	0503010018	PASADOR ABIERTO 5/32 X 1.1/2		01
11	0502020591	TAPA PROTECCION		01
12	0503011444	ARANDELA PRESION		04
13	0503010358	TORNILLO 5/16 UNC X 7/8		04
14	0503010002	GRASERA 1800		01



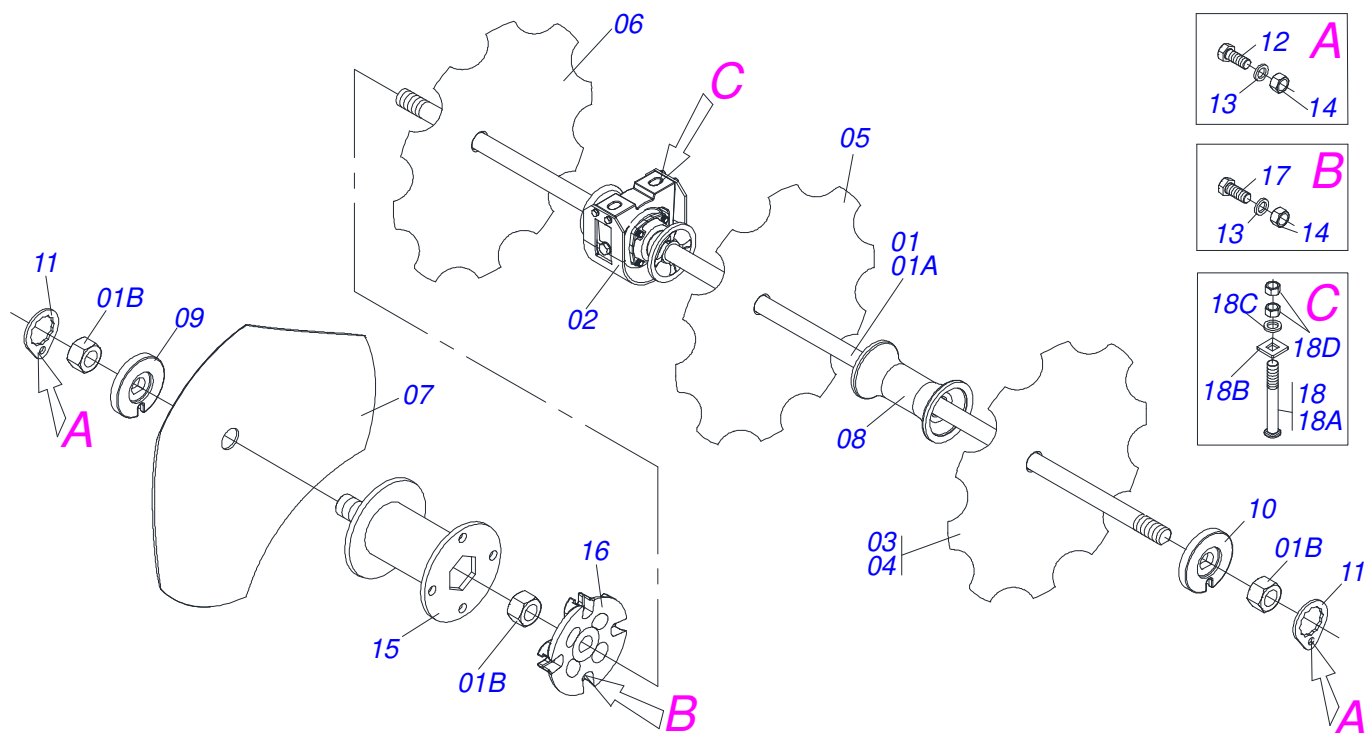
Artículo	Código	Descripción	Ver Pág.	48
01	0511045023	EJE 1.1/2 6FPP X 2680 CON TUERCAS		01
01A	0551011002	EJE 1.1/2 6FPP X 2680		01
01B	0501010110	TUERCA 1.1/2		02
02	0511043392	CHUMACERA AGR DM 225 X 1.1/2 C/PROT	11	03
03	0602030331	DISCO RECORTADO 24" X 6		12
04	0502010621	SEPARADOR 225		08
05	0502010871	TRABA EJE EXT 1.1/2"		01
06	0502010872	TRABA EJE INT 1.1/2"		01
07	0501018592	TRABA TUERCA 1.5/8"		02
08	0503011267	TORNILLO 5/8 UNC X 1.1/2 C S G.5 ZN		02
09	0503010027	ARANDELA PRESION 5/8		02
10	0503010013	TUERCA 5/8		02
11	0501042160	CONJUNTO PIEZAS IMPL 5/8 X 76 CA		06
11A	0501011234	TORNILLO 5/8" UNC X 3"		06
11B	0501010947	TRABA TORNILLO 5/8"		06
11C	0501012140	ARANDELA PLANA		06
11D	0503010013	TUERCA 5/8		12



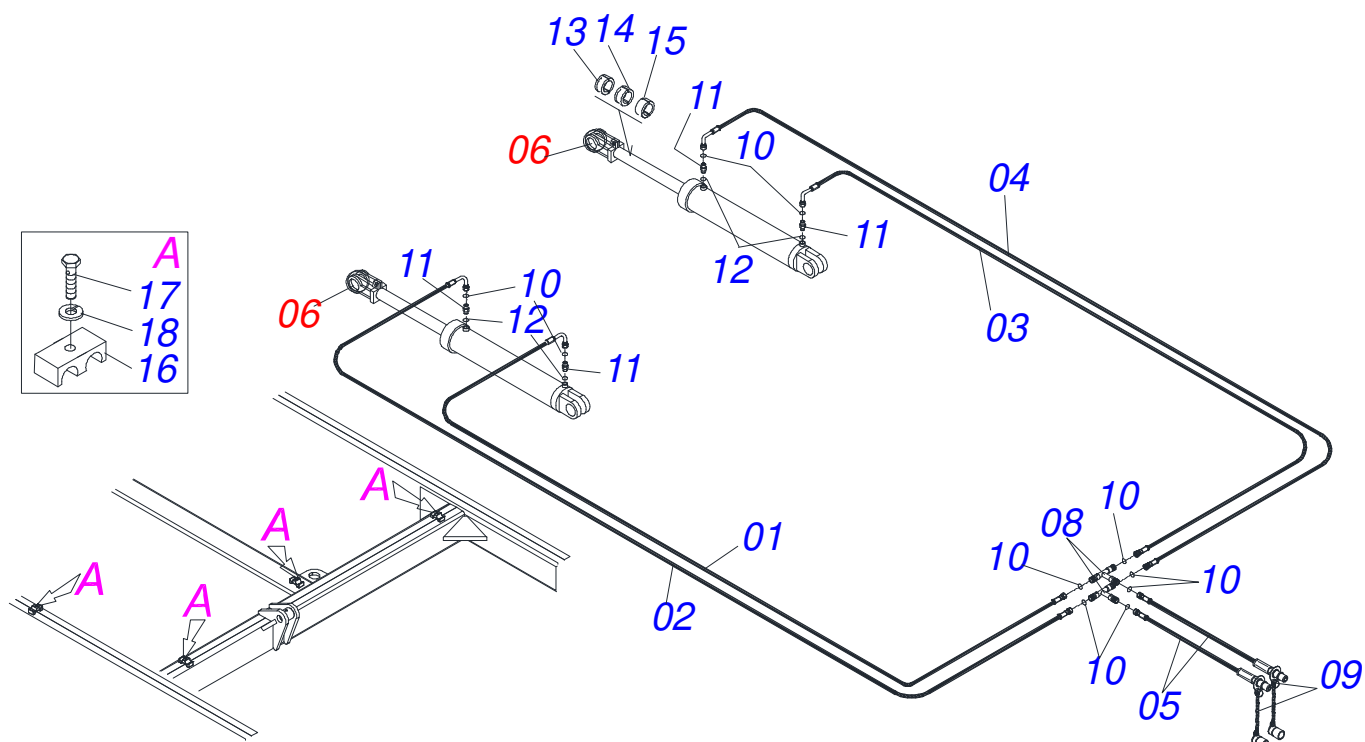
Artículo	Código	Descripción	Ver Pág.	QT
01	0511045023	EJE 1.1/2 6FPP X 2680 CON TUERCAS		01
01A	0551011002	EJE 1.1/2 6FPP X 2680		01
01B	0501010110	TUERCA 1.1/2		03
02	0511043377	CHUMACERA AGRICOLA	12	03
03	0601031031	DISCO LISO 24" X 6		11
04	0602030331	DISCO RECORTADO 24" X 6		11
05	0602029186	DISCO REC 22" X 6		01
06	0602027288	DISCO REC 20 X 6		01
07	0602025161	DISCO RECORTADO 18" X 6		01
08	0502010621	SEPARADOR 225		08
09	0502010871	TRABA EJE EXT 1.1/2"		01
10	0502010872	TRABA EJE INT 1.1/2"		01
11	0501018592	TRABA TUERCA 1.5/8"		02
12	0503011267	TORNILLO 5/8 UNC X 1.1/2 C S G.5 ZN		02
13	0503010027	ARANDELA PRESION 5/8		06
14	0503010013	TUERCA 5/8		06
15	0511067145	SEPARADOR 227		01
16	0502012376	TRABA EXTERNA EJE 1.1/2		01
17	0503010232	TORNILLO 5/8" UNC X 1.3/4"		04
18	0501042160	CONJUNTO PIEZAS IMPL 5/8 X 76 CA		06
18A	0501011234	TORNILLO 5/8" UNC X 3"		06
18B	0501010947	TRABA TORNILLO 5/8"		06
18C	0501012140	ARANDELA PLANA		06
18D	0503010013	TUERCA 5/8		12



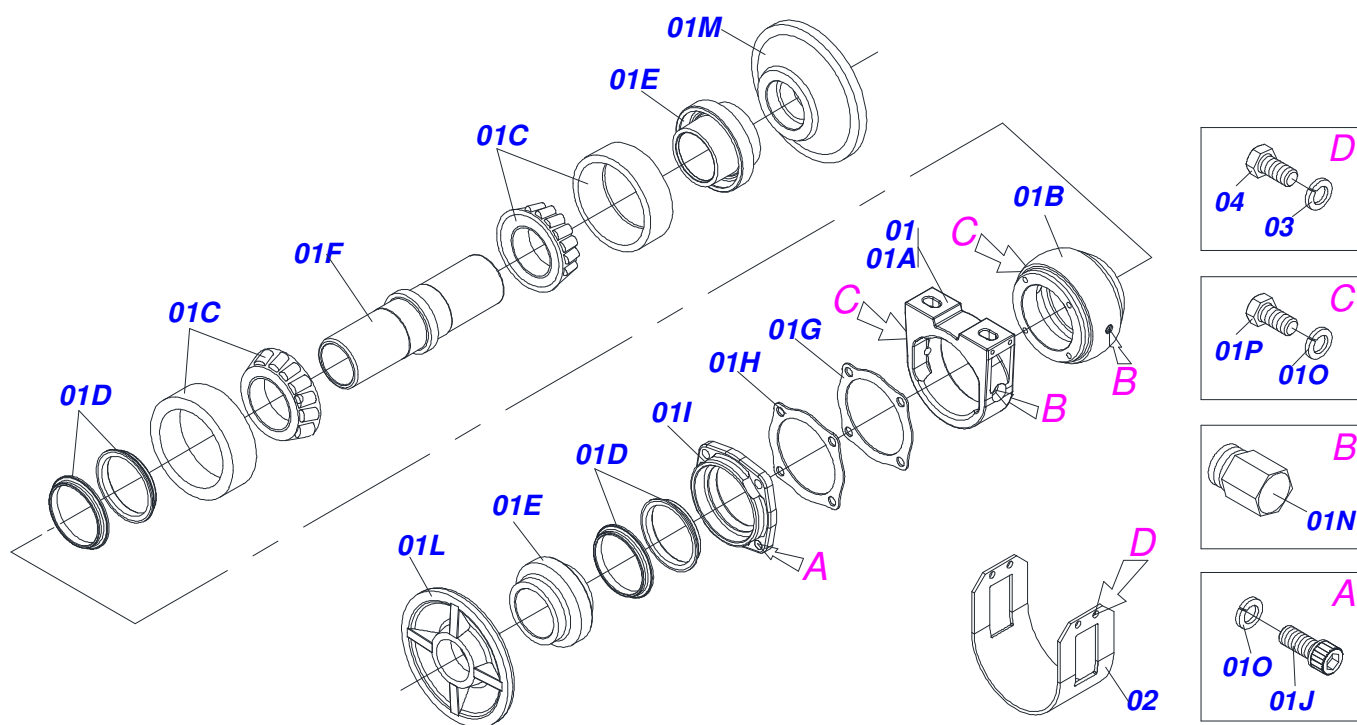
Artículo	Código	Descripción	Ver Pág.	QT
01	0511045023	EJE 1.1/2 6FPP X 2680 CON TUERCAS		01
01A	0551011002	EJE 1.1/2 6FPP X 2680		01
01B	0501010110	TUERCA 1.1/2		02
02	0511043377	CHUMACERA AGRICOLA	12	03
03	0602030331	DISCO RECORTADO 24" X 6		12
04	0502010621	SEPARADOR 225		08
05	0502010871	TRABA EJE EXT 1.1/2"		01
06	0502010872	TRABA EJE INT 1.1/2"		01
07	0501018592	TRABA TUERCA 1.5/8"		02
08	0503011267	TORNILLO 5/8 UNC X 1.1/2 C S G.5 ZN		02
09	0503010027	ARANDELA PRESION 5/8		02
10	0503010013	TUERCA 5/8		02
11	0501042160	CONJUNTO PIEZAS IMPL 5/8 X 76 CA		06
11A	0501011234	TORNILLO 5/8" UNC X 3"		06
11B	0501010947	TRABA TORNILLO 5/8"		06
11C	0501012140	ARANDELA PLANA		06
11D	0503010013	TUERCA 5/8		12



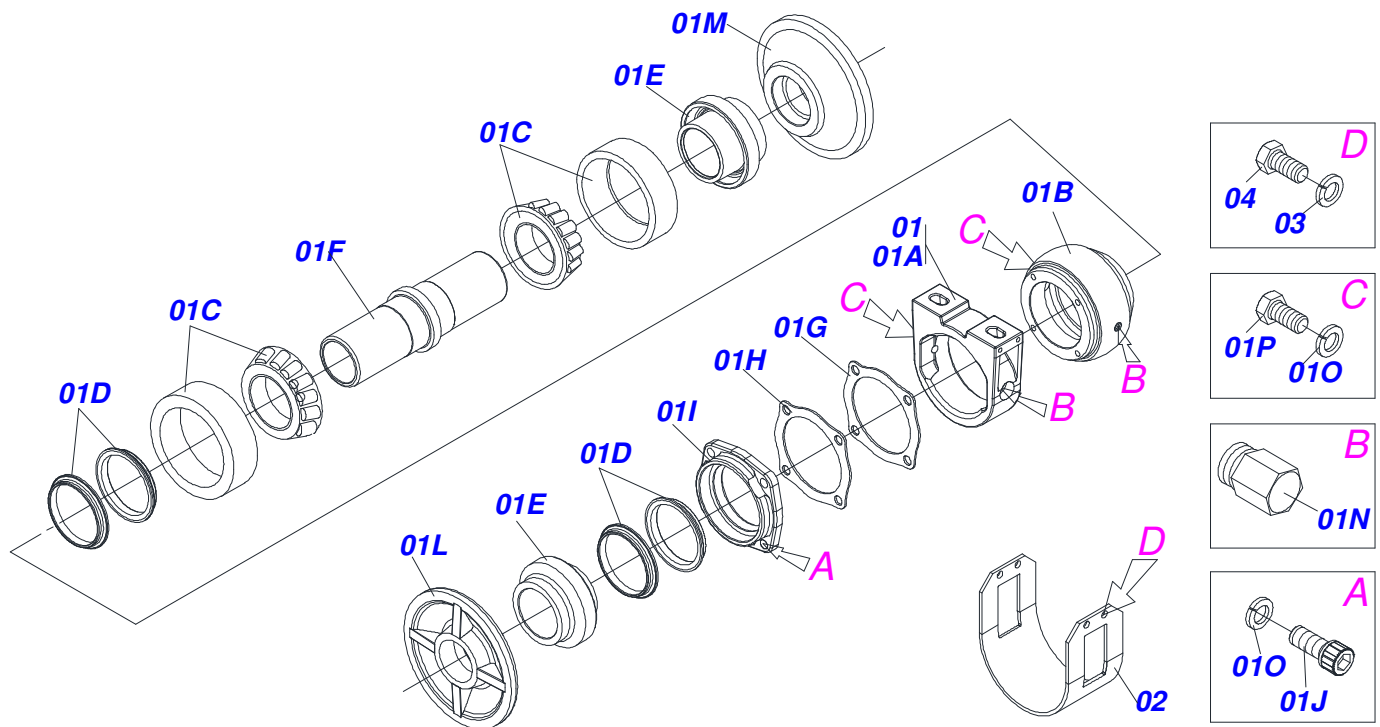
Artículo	Código	Descripción	Ver Pág.	QT
01	0511045023	EJE 1.1/2 6FPP X 2680 CON TUERCAS		01
01A	0551011002	EJE 1.1/2 6FPP X 2680		01
01B	0501010110	TUERCA 1.1/2		03
02	0511043392	CHUMACERA AGR DM 225 X 1.1/2 C/PROT	11	03
03	0601031031	DISCO LISO 24" X 6		11
04	0602030331	DISCO RECORTADO 24" X 6		11
05	0602029186	DISCO REC 22" X 6		01
06	0602027288	DISCO REC 20 X 6		01
07	0602025161	DISCO RECORTADO 18" X 6		01
08	0502010621	SEPARADOR 225		08
09	0502010871	TRABA EJE EXT 1.1/2"		01
10	0502010872	TRABA EJE INT 1.1/2"		01
11	0501018592	TRABA TUERCA 1.5/8"		02
12	0503011267	TORNILLO 5/8 UNC X 1.1/2 C S G.5 ZN		02
13	0503010027	ARANDELA PRESION 5/8		06
14	0503010013	TUERCA 5/8		06
15	0511067145	SEPARADOR 227		01
16	0502012376	TRABA EXTERNA EJE 1.1/2		01
17	0503010232	TORNILLO 5/8" UNC X 1.3/4"		04
18	0501042160	CONJUNTO PIEZAS IMPL 5/8 X 76 CA		06
18A	0501011234	TORNILLO 5/8" UNC X 3"		06
18B	0501010947	TRABA TORNILLO 5/8"		06
18C	0501012140	ARANDELA PLANA		06
18D	0503010013	TUERCA 5/8		12



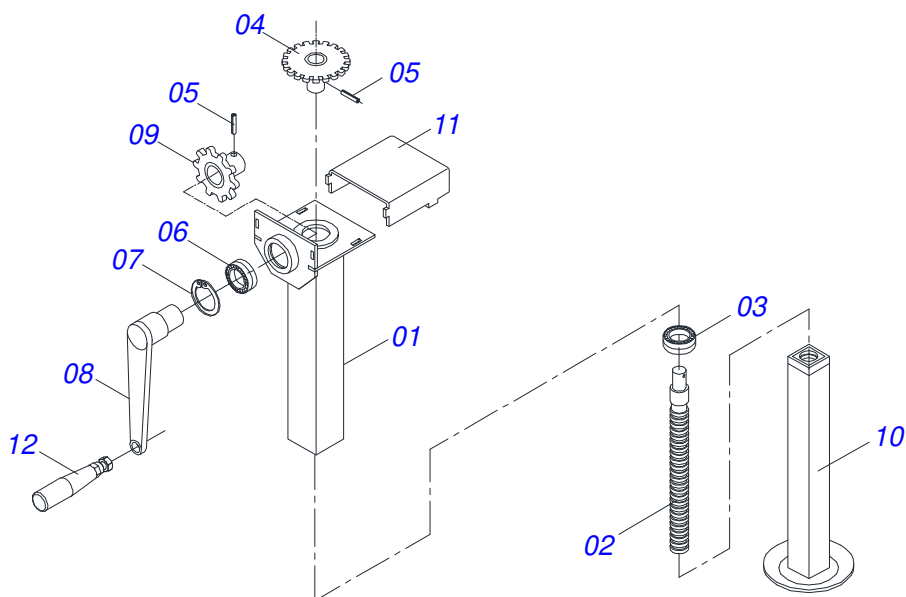
Artículo	Código	Descripción	Ver Pág.	QT
01	0501080574	MANGUERA OFS 3/8" X 1100 TR-TC		01
02	0501080996	MANGUERA OFS 3/8 X 1350 TR-TC		01
03	0501080997	MANG OFS 3/8 X 1700 TR-TC		01
04	0501080998	MANGUERA OFS 3/8" X 2100 TR-TC		01
05	0501080562	MANGUERA OFS 3/8" X 4500 TR-TM		02
06	0501049064	CILINDRO HIDRAULICO 50,8 X 101,6 X 515 X 203	3	02
07	0502010477	CUERPO SUPERIOR PRESILLA		04
08	0503013273	ADAPTADOR MACH T 1/2"		02
09	0501053834	ACOPLAMIENTO RAPIDO MACHO		02
10	0503011030	ANILLO O' RING 2-14 N 3006-9B		10
11	0503030923	NIPLE 3/4" UNF X 13/16UN OFS X 40		04
12	0503010190	ANILLO O'RING 2-114 N 3006-9B		04
13	0501047895	TOPE 25		02
14	0501047896	TOPE 30 PARA CILINDRO 2		02
15	0501047898	TOPE 40 P/CIL 2		02
16	0502010477	CUERPO SUPERIOR PRESILLA		04
17	0503011102	TORNILLO 7/16 UNC X 1.1/4 C S G.5 ZN		04
18	0503010180	ARANDELA PRESION 7/16"		04



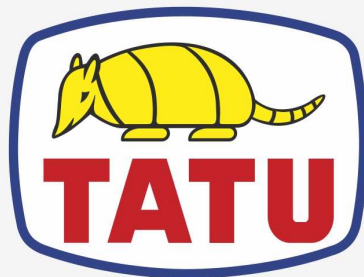
Artículo	Código	Descripción	Ver Pág.	QT
01	0511043396	PROT CHUMACERA		01
01A	0502010936	CAJA FIJA		01
01B	0502010937	CAJA OSCILANTE		01
01C	0503012171	RODAMIENTO 32210		02
01D	0503030026	RETENES LP JB-253		02
01E	0502010821	ALOJAMIENTO DEL RETENES C/ BUCHA		02
01F	0502040611	EJE		01
01G	0503030684	EMPAQUETADURA 112 X 90,5 X 0,1		01
01H	0503030013	EMPAQUETADURA 112 X 90,5 X 0,3		01
01I	0502020424	TAPA CAJA DM		01
01J	0503010134	TORNILLO 3/8" UNC X 1"		04
01K	0503010025	ARANDELA PRESION 3/8		04
01L	0502010605	APOYO INT DISCO		01
01M	0502010604	APOYO EXT DISCO		01
01N	0541015511	TAPON 3/8" BSP		01
01O	0503010027	ARANDELA PRESION 5/8		01
01P	0511012297	TORNILLO 5/8" UNC X 1"		01
02	0511015895	PROTECCION CHUMACERA		01
03	0503010025	ARANDELA PRESION 3/8		04
04	0503010256	TORNILLO 3/8" UNC X 3/4"		04



Artículo	Código	Descripción	Ver Pág.	QT
01	0511043394	CHUMACERA AGR DM OSC 225X1.1/2		01
01A	0502012315	CAJA FIJA TRASERA		01
01B	0502010937	CAJA OSCILANTE		01
01C	0503012171	RODAMIENTO 32210		02
01D	0503030026	RETENES LP JB-253		02
01E	0502010821	ALOJAMIENTO DEL RETENES C/ BUCHA		02
01F	0502040611	EJE		01
01G	0503030684	EMPAQUETADURA 112 X 90,5 X 0,1		01
01H	0503030013	EMPAQUETADURA 112 X 90,5 X 0,3		01
01I	0502020424	TAPA CAJA DM		01
01J	0503010134	TORNILLO 3/8" UNC X 1"		04
01K	0503010025	ARANDELA PRESION 3/8		04
01L	0502010605	APOYO INT DISCO		01
01M	0502010604	APOYO EXT DISCO		01
01N	0541015511	TAPON 3/8" BSP		01
01O	0503010027	ARANDELA PRESION 5/8		01
01P	0511012297	TORNILLO 5/8" UNC X 1"		01
02	0511015895	PROTECCION CHUMACERA		01
03	0503010025	ARANDELA PRESION 3/8		04
04	0503010256	TORNILLO 3/8" UNC X 3/4"		04



Artículo	Código	Descripción	Ver Pág.	QT
01	0511065948	CUERPO EXTERNO GATO		01
02	0531017603	PINO GATO		01
03	0503013092	RODAMIENTO 51305		01
04	0511064234	ENGRANAJE MOTORA 20Z		01
05	0503010561	PASADOR TENSION		02
06	0503011410	RODAMIENTO 6005 2RS		01
07	0503011105	ANILLO RETENCION AGUJERO		01
08	0511064235	MANIVELA GATO		01
09	0511064233	ENGRANAJE MOTORA		01
10	0511064236	CUERPO INTERIOR GATO		01
11	0531017602	CAPA PROTECCIÓN ENGRANAJE		01
12	0503011312	CABLE GIRATORIO		01



MARCHESAN

Publicaciones Técnicas | Elaboración y Revisión

ALESSANDRA PATRICIA KAWAHARA CARRILI

www.marchesan.com.br

