

RASTRA TANDEM DESENCONTRADA

OTDH 8009T - 28/30/32/34/36/38D

Código: 0501091270

Serie: S-1203

Revisión: 00

Fecha de Revisión: ABRIL/2024

CATALOGO DE PARTES



MARCHESAN



PRODUCTOS

Código	Descripción
0102430854	OTDH 8009T 34 X 24 X 4,75 DM MT FF
0102430855	OTDH 8009T 38 X 24 X 4,75 DM MT FF
0102430850	OTDH 8009T 28 X 24X4,75 DM MT S1203
0102430853	OTDH 8009T 30 X 24 X 4,75 DM MT FF
0102430614	OTDH 8009T 30X24X4,75 DMMTFF S/PN
0102430851	OTDH 8009T 32 X 24X4,75 DM MT S1203
0102430574	OTDH 8009T 32 X 24X4,75 DM PN11L15
0102430612	OTDH 8009T 34X24X4,75 DMMTFF S/PN
0102430852	OTDH 8009T 36 X 24X4,75 DM MT S1203
0102430688	OTDH 8009T 36X24X6 MT DM E 1.1/2 S-1203
0102430613	OTDH 8009T 38X24X4,75 DMMTFF S/PN

ATENCIÓN: IMPORTANTE

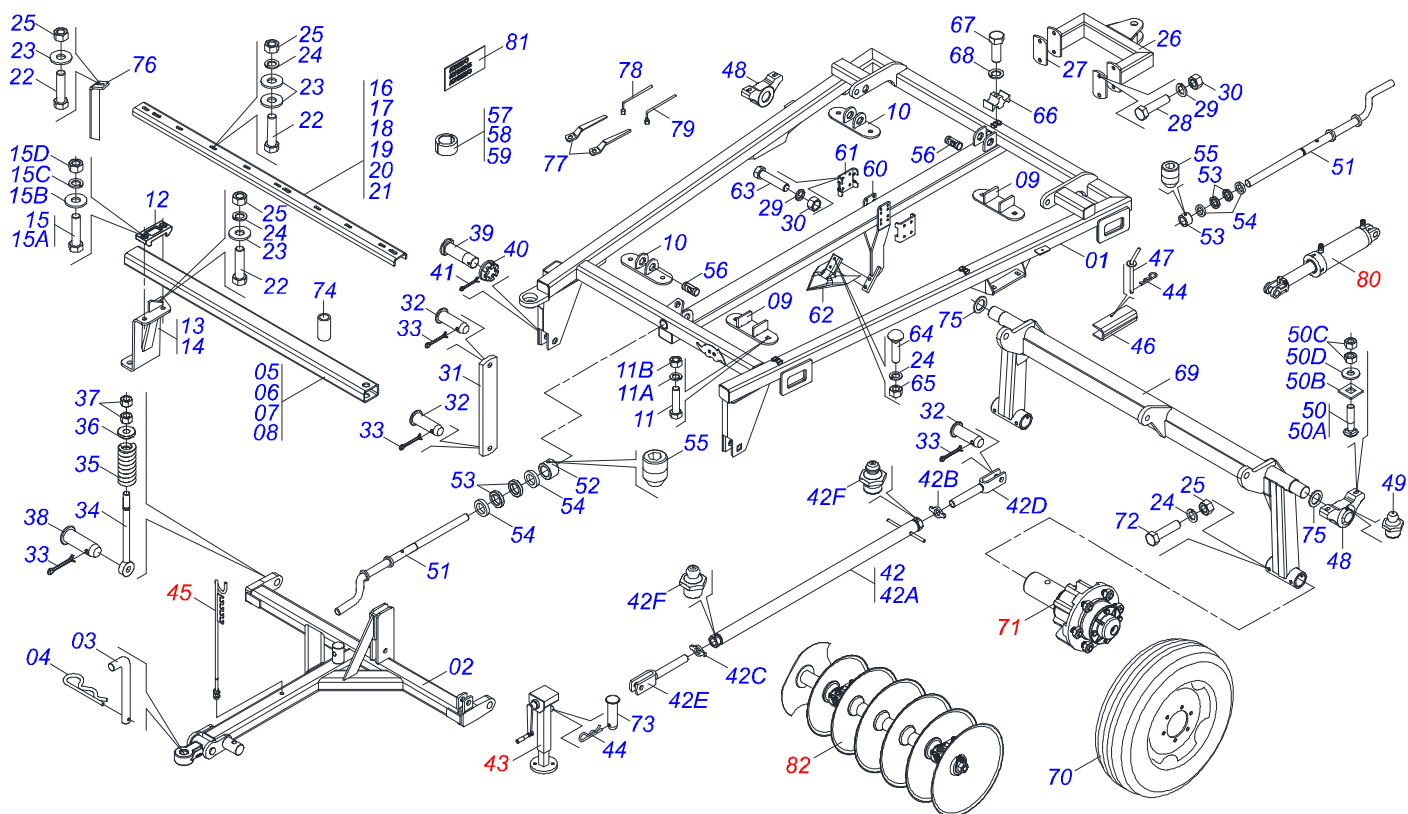
Marchesan S.A. se reserva el derecho de perfeccionar y/o cambiar las características técnicas de sus productos, sin previo aviso y sin la obligación de proceder con los ya comercializados y sin conocimiento previo del revendedor o consumidor. Las fotos son únicamente ilustrativas.



MARCHESAN

ÍNDICE

0909091422	CHASIS COMPLETO	1
0511048088	GATO COMPLETO	2
0501040257	SOPORTE MANGUERA 3/4 X 975 COMPLETO	3
0503060091	RUEDA CON NEUMATICO 750 X 16-10L COMPLETO	4
0501055262	RUEDA SIN NEUMATICO	5
0909094316	SISTEMA HIDRAULICO	6
0501053834	ACOPAMIENTO RAPIDO MACHO	7
0501053835	HEMBRA ENGANCHE RAP 1/2 NPT	8
0511041598	CILINDRO HIDRAULICO 44,45 X 76,2 X 515 X 203	9
0909094312	SECCIÓN DE DISCOS COMPLETO	10
0501043029	CHUMACERA AGR DM OL 225X 1.1/2	11



Artículo	Código	Descripción	Ver Pág.	28	30	32	34	36	38
01	0511065251	CUADRO OTDH		01	01	01	01	01	01
02	0511065253	CABEZAL		01	01	01	01	01	01
03	0521010453	EJE UNION		01	01	01	01	01	01
04	0503031035	PASADOR (GRAPA DE SUJECION)		01	01	01	01	01	01
05	0501076364	TUBO 80 X 120 X 8,80 X 1440 COMPL		02	02	00	00	00	00
06	0501076360	TUBO 80 X 120 X 8,80 X 1670		02	02	02	02	02	02
07	0501076361	TUBO 80 X 120 X 8,80 X 1900		00	00	02	02	02	02
08	0501076362	TUBO 80 X 120 X 8.80 X 2130		00	00	00	00	02	02
09	0511065257	REGULADOR INFERIOR CHASIS		02	02	02	02	02	02
10	0511065265	REGULADOR SUPERIOR CHASIS		02	02	02	02	02	02
11	0501044075	TORNILLO 1" UNC X 6" COMPLETO		04	04	04	04	04	04
11A	0541810210	ARANDELA PLANA		04	04	04	04	04	04
11B	0501010059	TUERCA 1.5/8		04	04	04	04	04	04
12	0502012323	FIJADOR ZAPATA		12	12	12	12	16	16
13	0511065266	ZAPATA DELANTERA IZQUIERDA TRASERA DERECHA		04	04	04	04	06	06
14	0511065942	ZAPATA DELANTERA DERECHA TRASERA IZQUIERDA		04	04	04	04	06	06
15	0501056787	TORNILLO 1" UNC X 6" COMPLETO		24	24	24	24	24	24
15A	0501810191	TORNILLO 1" UNC X 6" COMPLETO		24	24	24	24	24	24
15B	0541810210	ARANDELA PLANA		24	24	24	24	24	24
15C	0503011438	ARANDELA PRESION		24	24	24	24	24	24
15D	0501010059	TUERCA 1.5/8		24	24	24	24	24	24
16	0541013401	BARRA FIJACION LIMPIADOR 1320		02	02	00	00	00	00
17	0541013402	BARRA FIJACION LIMPIADOR 1470		02	02	00	00	00	00
18	0541013403	BARRA FIJACION LIMPIADOR 1550		00	00	02	02	00	00
19	0541013404	BARRA FIJACION LIMPIADOR 1700		00	00	02	02	00	00
20	0541014041	BARRA FIJACION LIMPIADOR 1780		00	00	00	00	02	02
21	0541014042	BARRA FIJACION LIMPIADOR 1930		00	00	00	00	02	02
22	0501010243	TORNILLO 1/2" BSW X 1.1/2"		32	34	36	38	44	46
23	0511017302	ARANDELA PLANA 13,50 X 32,50 X 3,0 ZN		56	60	64	68	76	80
24	0503010019	ARANDELA PRESION 1/2"		86	92	98	104	114	120
25	0503010060	TUERCA HEXAGONAL 1/2 UNC G.5 ZN		84	90	96	102	112	118
26	0511065264	ENGANCHE TRASERO		01	01	01	01	01	01

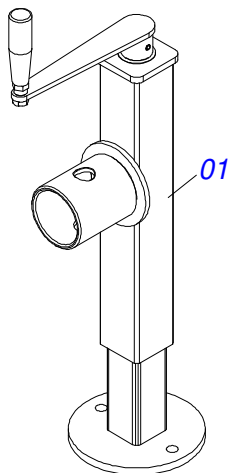
Artículo	Código	Descripción	Ver Pág.	28	30	32	34	36	38
27	0541011288	BASE ENG TRASERO		02	02	02	02	02	02
28	0503011198	TORNILLO 3/4 UNC X 6 CS G.5 ZN		04	04	04	04	04	04
29	0503010023	ARANDELA PRESION 3/4 ZN		08	08	08	08	08	08
30	0503010014	TUERCA HEXAGONAL 3/4 UNC (PESADA) G.5 ZN		16	16	16	16	16	16
31	0541011458	TORRE BARRA ESTABILIZADORA		01	01	01	01	01	01
32	0521010572	EJE UNION 25 X 75		03	03	03	03	03	03
33	0503010523	PASADOR ABIERTO 1/4" X 2"		08	08	08	08	08	08
34	0501064699	VAR+N RESORTE		01	01	01	01	01	01
35	0503030541	RESORTE COMPR 86,10 X 203 X 19,05		01	01	01	01	01	01
36	0541011426	GUIA RESORTE		01	01	01	01	01	01
37	0501010087	TUERCA 1.1/4"		02	02	02	02	02	02
38	0521010592	EJE UNION 27,80 X 80		01	01	01	01	01	01
39	0521017538	EJE UNION 1.1/2 X 128		02	02	02	02	02	02
40	0501011301	TUERCA 1.1/2 UNC 6FPP 2.5/16		02	02	02	02	02	02
41	0503010010	PASADOR ABIERTO 1/4" X 2.1/2"		02	02	02	02	02	02
42	0511043147	EXTENSOR ESTABILIZADOR COMPLETO		01	01	01	01	01	01
42A	0511065267	EXTENSOR ESTABILIZADOR 1700		01	01	01	01	01	01
42B	0541018672	CONTRA TUERCA		01	01	01	01	01	01
42C	0541018673	CONTRA TUERCA		01	01	01	01	01	01
42D	0511062887	HUSO EXTENSOR DERECHO		01	01	01	01	01	01
42E	0511062888	EXTENSOR IZQUIERDO		01	01	01	01	01	01
42F	0503010002	GRASERA 1800		02	02	02	02	02	02
43	0511048088	GATO COMPLETO	2	01	01	01	01	01	01
44	0503030012	PASADOR (GRAPA DE SUJECION)		01	01	01	01	01	01
45	0501040257	SOPORTE MANGUERA 3/4 X 975 COMPLETO	3	01	01	01	01	01	01
46	0511010932	TRABA P/ TRANSPORTE		02	02	02	02	02	02
47	0501068994	EJE TRABA 8,30 X 78		02	02	02	02	02	02
48	0501110856	CHUMACERA ARTICULACION		02	02	02	02	02	02
49	0503010002	GRASERA 1800		04	04	04	04	04	04
50	0501042160	CONJUNTO PIEZAS IMPL 5/8 X 76 CA		04	04	04	04	04	04
50A	0501011234	TORNILLO 5/8" UNC X 3"		04	04	04	04	04	04
50B	0501010947	TRABA TORNILLO 5/8"		04	04	04	04	04	04
50C	0503010013	TUERCA HEXAGONAL 5/8 UNC G.5 ZN		04	04	04	04	04	04
50D	0501012140	ARANDELA PLANA 16,50 X 40 X 4,00 ZN		04	04	04	04	04	04
51	0511069759	PINO REGULADOR 800		02	02	02	02	02	02
52	0541019090	BUJE 32,50 X 50 X 32		02	02	02	02	02	02
53	0501019523	ARANDELA PLANA		04	04	04	04	04	04
54	0541011456	ARANDELA NYLON		04	04	04	04	04	04
55	0503011148	TORNILLO 3/8 UNC X 1/2		02	02	02	02	02	02
56	0521011158	CONTRA TUERCA DEL RESORTE		02	02	02	02	02	02
57	0501047895	TOPE 25		02	02	02	02	02	02
58	0501047885	TOPE 30		02	02	02	02	02	02
59	0501047887	TOPE 40		02	02	02	02	02	02
60	0511065841	SOPORTE AZADAS		01	01	01	01	01	01
61	0541011468	OREJA SOPORTE FIJADOR ASTA		02	02	02	02	02	02
62	0628095654	AZADAS CHISEL		01	01	01	01	01	01
63	0501013475	TORNILLO 3/4 UNC X 7.1/2 C S G.5 ZN		04	04	04	04	04	04
64	0501010141	TORNILLO 1/2" BSW X 2.1/2"		02	02	02	02	02	02
65	0503010020	TUERCA 1/2		02	02	02	02	02	02
66	0502012702	SOPORTE CUERPO PRESILHA		03	03	03	03	03	03
67	0503012555	TORNILLO 7/16 UNC X 2 CS RT G.7 ZN		03	03	03	03	03	03
68	0503010180	ARANDELA PRESION 7/16"		03	03	03	03	03	03
69	0511065258	SOPORTE RODADO		01	01	01	01	01	01
70	0503060091	RUEDA CON NEUMATICO 750 X 16-10L COMPLETO	4	04	04	04	04	04	04
71	0501055262	RUEDA SIN NEUMATICO	5	04	04	04	04	04	04
72	0503010547	TORNILLO 1/2" UNC X 4"		04	04	04	04	04	04
73	0561014251	EJE UNION		01	01	01	01	01	01
74	0541011408	BUJE SEPARADORA 26.99 X 38.1 X 82		04	04	04	04	04	04
75	0501017579	ARANDELA PLANA		02	02	02	02	02	02
76	0501018409	CUERPO LIMPIADOR DELANTERO		12	13	14	15	16	17
77	0501011432	LLAVE 1.1/2 E 1.5/8 CABO PLANO		02	02	02	02	02	02
78	0501068273	LLAVE 5/8 CABLE CILINDRICO		01	01	01	01	01	01



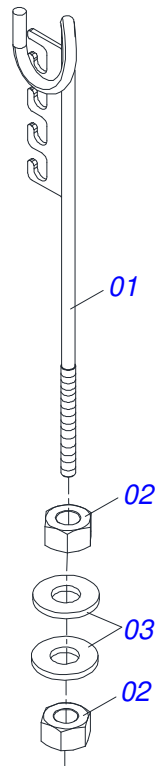
OTDH 8009T - 28/30/32/34/36/38D
CHASIS COMPLETO

Página 1
0909091422

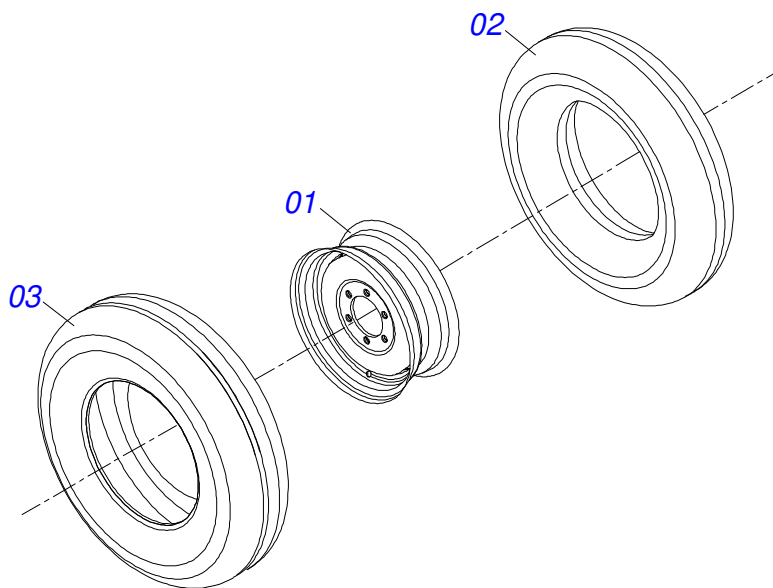
Artículo	Código	Descripción	Ver Pág.	28	30	32	34	36	38
79	0501061617	LLAVE 1 CABO PLANO		01	01	01	01	01	01
80	0909094316	SISTEMA HIDRAULICO	6	01	01	01	01	01	01
81	0503060864	ETIQUETA ADHESIVA		01	01	01	01	01	01
82	0909094312	SECCIÓN DE DISCOS COMPLETO	10	01	01	01	01	01	01



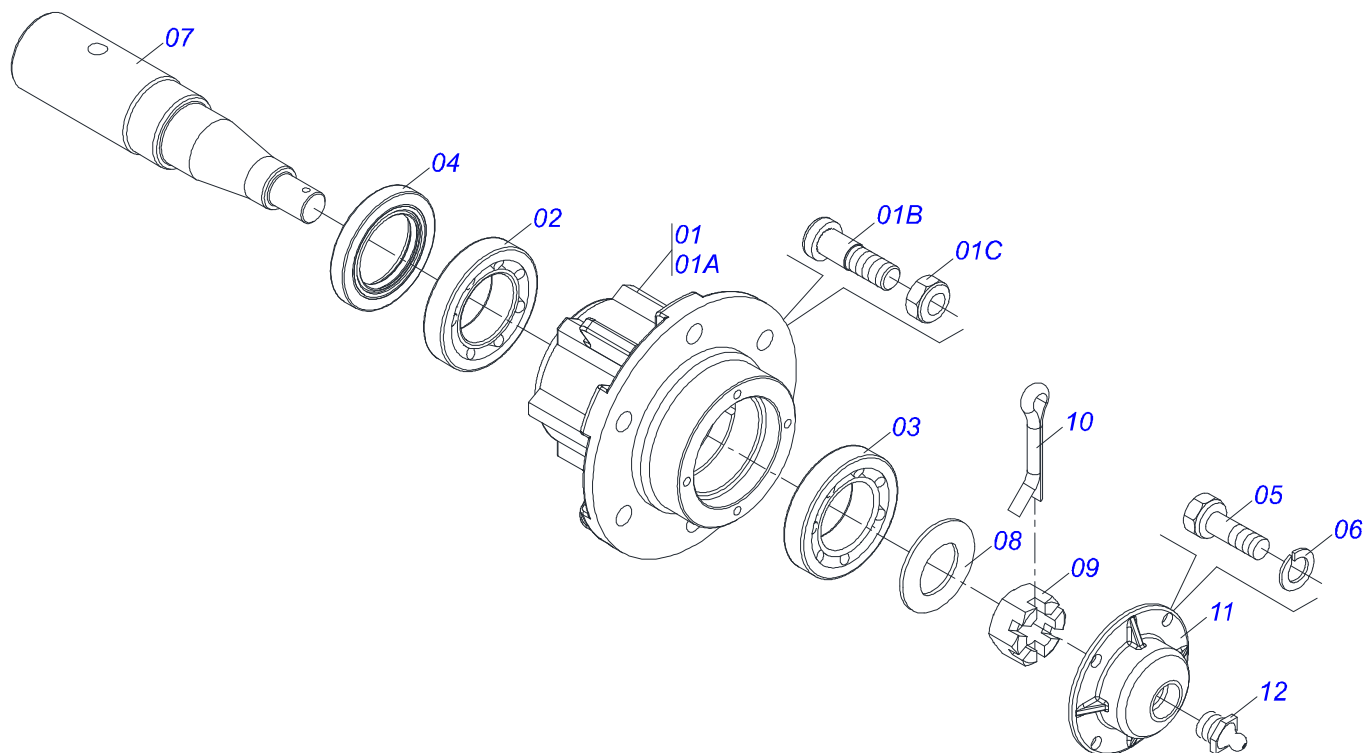
Artículo	Código	Descripción	Ver Pág.	QT
01	0503062227	GATO COMPLETO		01



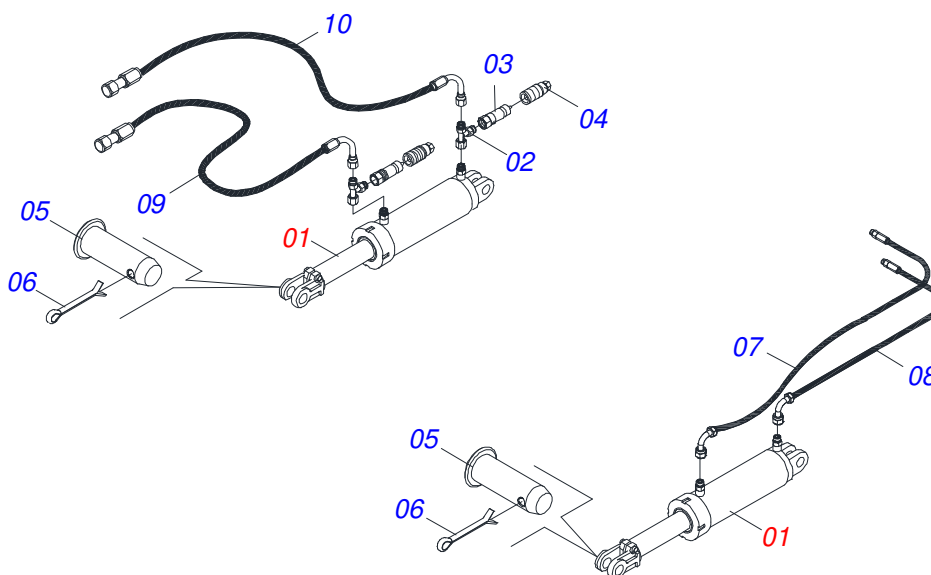
Artículo	Código	Descripción	Ver Pág.	QT
01	0511067334	SOPORTE MANGUERA		01
02	0503010014	TUERCA HEXAGONAL 3/4 UNC (PESADA) G.5 ZN		02
03	0501010322	ARANDELA PLANA 20,50 X 46 X 4,00 ZN		02



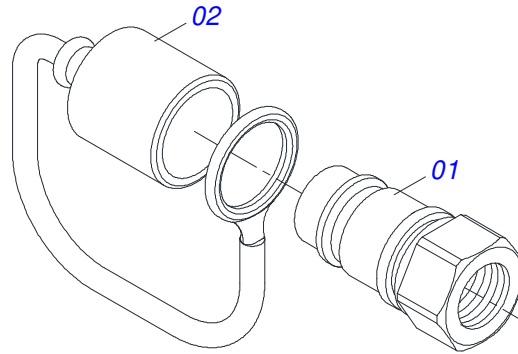
Artículo	Código	Descripción	Ver Pág.	QT
01	0503010893	RUEDA		01
02	0503010033	CAMARA AIRE 7.50 X 16		01
03	0503010120	NEUMATICO 7.50 X 16 10 LONAS		01



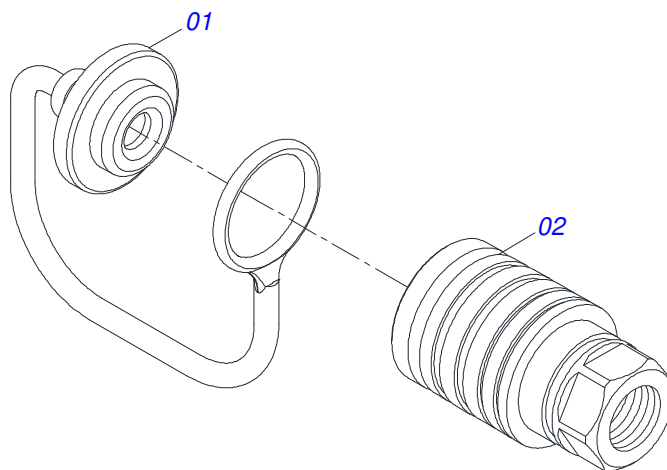
Artículo	Código	Descripción	Ver Pág.	QT
01	0501110728	CAJA RODADO		01
01A	0502011121	CAJA RODADO		01
01B	0501010127	TORNILLO ROD 9/16"UN X 1.7/8"		06
01C	0503010035	TUERCA CONICA 9/16		06
02	0503012171	RODAMIENTO 32210		01
03	0503012170	RODAMIENTO 30207		01
04	0503012928	RETENES		01
05	0503010358	TORNILLO 5/16 UNC X 7/8		04
06	0503011444	ARANDELA PRESION		04
07	0541010739	EJE 63,50 X 285		01
08	0501016545	ARANDELA PLANA		01
09	0503030009	TUERCA CASTILLO 1		01
10	0503010018	PASADOR ABIERTO 5/32" X 1.1/2"		01
11	0502020591	TAPA PROTECCION		01
12	0503010002	GRASERA 1800		01



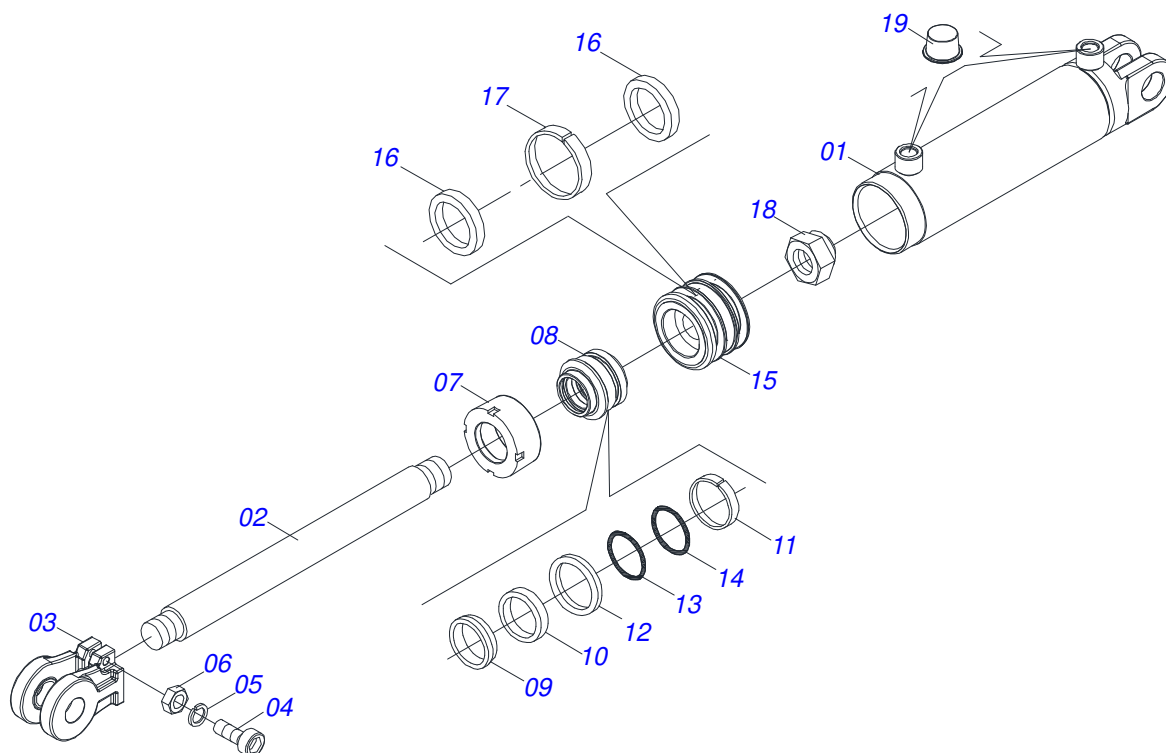
Artículo	Código	Descripción	Ver Pág.	28	30	32	34	36	38
01	0511041598	CILINDRO HIDRAULICO 44,45 X 76,2 X 515 X 203	9	02	02	02	02	02	02
02	0503013637	ADAPTADOR MACH T 1/2"		02	02	02	02	02	02
03	0501053834	ACOPLAMIENTO RAPIDO MACHO	7	02	02	02	02	02	02
04	0501053835	HEMBRA ENGANCHE RAP 1/2 NPT	8	02	02	02	02	02	02
05	0521012538	EJE UNION 31,75 X 90		04	04	04	04	04	04
06	0503010523	PASADOR ABIERTO 1/4" X 2"		04	04	04	04	04	04
07	0501081104	MANGUERA OFS 3/8" X 2200 TR-TC		01	01	01	01	01	01
08	0501081105	MANGUERA OFS 3/8" X 2200 TR-TC		01	01	01	01	01	01
09	0501081106	MANGUERA OFS 3/8" X 2200 TC-TM		01	01	01	01	01	01
10	0501081107	MANGUERA OFS 3/8" X 5800 TC-TM		01	01	01	01	01	01



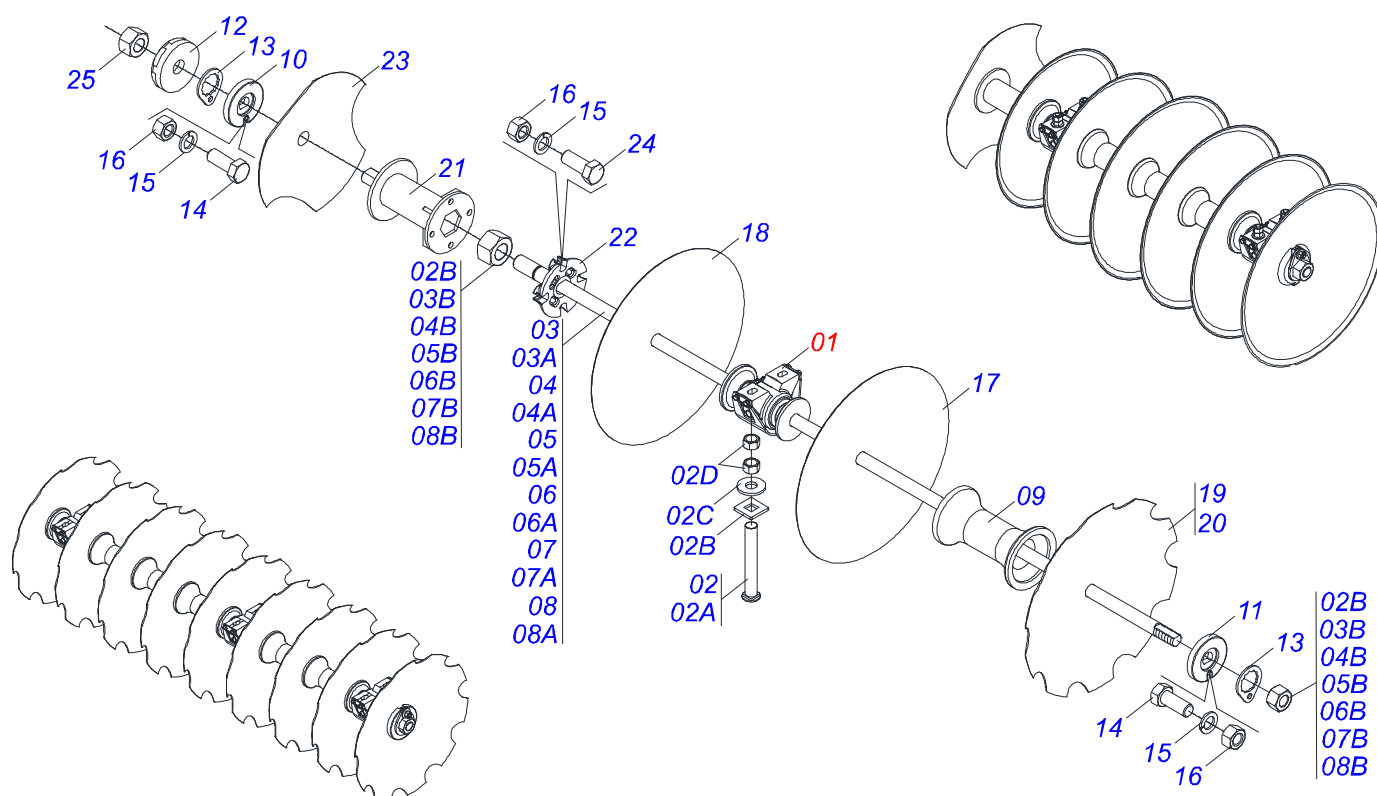
Artículo	Código	Descripción	Ver Pág.	QT
01	0503011627	MACHO ENGANCHE RAP AGR 1/2 NPT		01
02	0503011882	TAPA PLASTICA ENGANCHE RAPIDO		01



Artículo	Código	Descripción	Ver Pág.	QT
01	0503011883	TAPA DE PLÁSTICO		01
02	0503011628	HEMBRA ENGANCHE RAP AGR 1/2NPT		01



Artículo	Código	Descripción	Ver Pág.	QT
01	0511064734	CAMISA 76,20 X 383		01
02	0531019381	EXTENSOR 44,45 X 396		01
03	0502040747	HORQUILLA		01
04	0503011094	TORNILLO 3/8" UNC X 2" C C S I 12.9		01
05	0503010025	ARANDELA PRESION 3/8		01
06	0503010026	TUERCA 3/8		01
07	0502011899	TAPA MOVIL 76,2		01
08	0502011897	APOYO ANILLO 44,45 X 76,2		01
09	0503010761	ANILLO RASCADOR D-1750		01
10	0503010990	ANILLO 1870-1750-375-B		01
11	0503010949	ANILLO GUIA INTERNO W2-2000-500		01
12	0503011059	ANILLO BACK-UP 8-334		01
13	0503010343	ANILLO O-RING 2-334 N 3006-9B		01
14	0503010345	ANILLO O-RING 2-218 N 3006-9B		01
15	0502011898	EMBOLO 44,45 X 76,2		01
16	0503012768	EMPAQUETADURA 3750-2250		02
17	0503010992	ANILLO GUIA EXTERNO 3 X 3 X 1/2 W2-3000-500 PK		01
18	0503010063	TUERCA 1" UNF		01
19	0503030384	PLUG N-001		02
20	0501033655	JUEGO REPARO COMPL		01

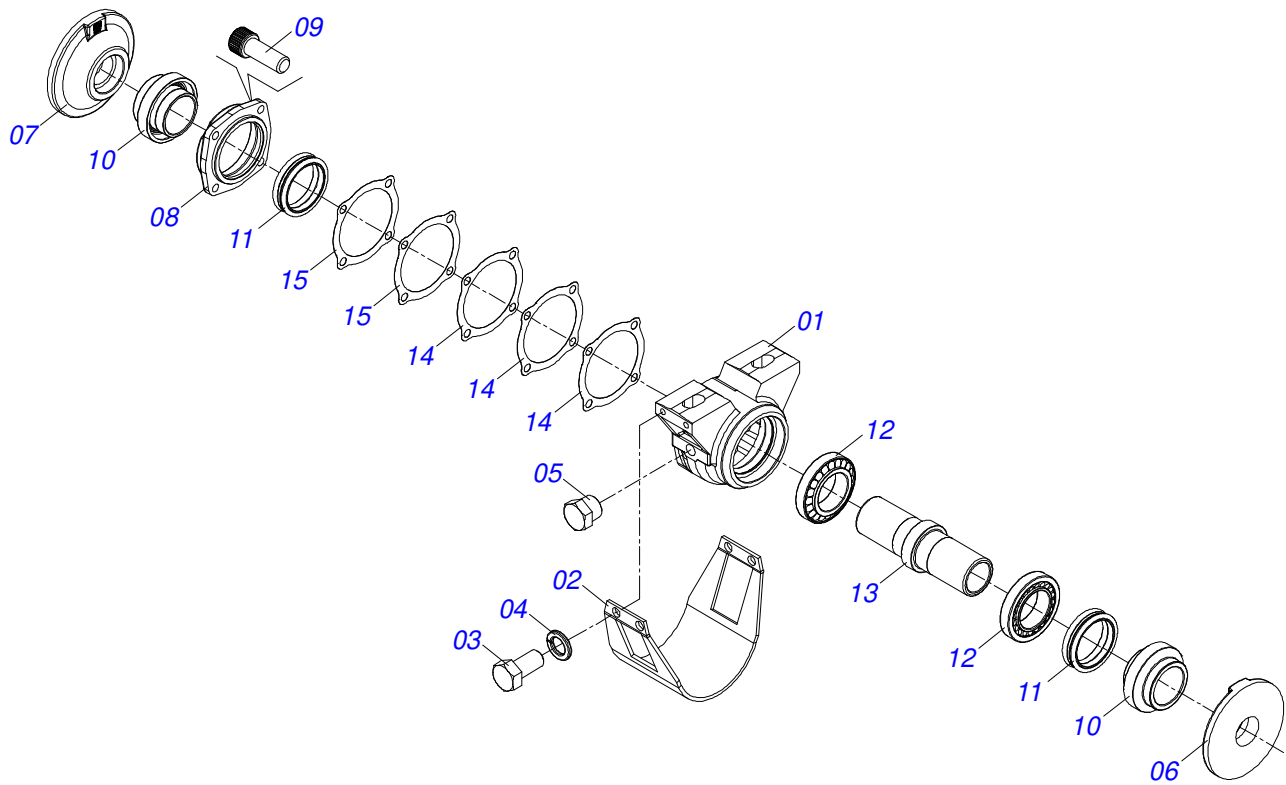


Artículo	Código	Descripción	Ver Pág.	28	30	32	34	36	38
01	0501043029	CHUMACERA AGR DM OL 225X 1.1/2	11	08	08	08	08	12	12
02	0501058802	CONJ PIEZAS IMPL 5/8 UNC X 2.3/4		16	16	16	16	24	24
02A	0503015154	TORNILLO 5/8" X 2.3/4"		01	01	01	01	01	01
02B	0501010947	TRABA TORNILLO 5/8"		01	01	01	01	01	01
02C	0501012140	ARANDELA PLANA 16,50 X 40 X 4,00 ZN		01	01	01	01	01	01
02D	0503010013	TUERCA HEXAGONAL 5/8 UNC G.5 ZN		02	02	02	02	02	02
03	0501043697	EJE 1.1/2 6FPP X 1505 CON TUERCAS		02	02	00	00	00	00
03A	0511012601	EJE 1.1/2 6FPP X 1505		01	01	00	00	00	00
03B	0501010110	TUERCA 1.1/2 NC 6FPP HEXAGONAL 2.3/8 ZN		02	02	00	00	00	00
04	0511043093	EJE 1.1/2 6FPP X 1485 C/TUERCA		02	02	00	00	00	00
04A	0511065816	EJE 1.1/2 6FPP X 1485		01	01	00	00	00	00
04B	0501010110	TUERCA 1.1/2 NC 6FPP HEXAGONAL 2.3/8 ZN		02	02	00	00	00	00
05	0501049245	EJE 1.1/2 6FPP X 1715 C/TUERCA		00	00	02	02	00	00
05A	0511061238	EJE 1.1/2 6FPP X 1715 C/TUERCA		00	00	01	01	00	00
05B	0501010110	TUERCA 1.1/2 NC 6FPP HEXAGONAL 2.3/8 ZN		00	00	02	02	00	00
06	0501043837	EJE 1.1/2 6FPP X 1735 CON TUERCA		00	00	02	02	00	00
06A	0511010225	EJE 1.1/2 6FPP X 1735		00	00	01	01	00	00
06B	0501010110	TUERCA 1.1/2 NC 6FPP HEXAGONAL 2.3/8 ZN		00	00	02	02	00	00
07	0511043174	EJE 1.1/2 6FPP X 1945 C/TUERCA		00	00	00	00	02	02
07A	0511065962	EJE 1.1/2 6FPP X 1945 C/TUERCAS		00	00	00	00	01	01
07B	0501010110	TUERCA 1.1/2 NC 6FPP HEXAGONAL 2.3/8 ZN		00	00	00	00	02	02
08	0501043756	EJE 1.1/2 6FPP X 1965 CON TUERCA		00	00	00	00	02	02
08A	0511010230	EJE 1.1/2 6FPP X 1965		00	00	00	00	01	01
08B	0501010110	TUERCA 1.1/2 NC 6FPP HEXAGONAL 2.3/8 ZN		00	00	00	00	02	02
09	0502010621	SEPARADOR 225		16	16	20	20	20	20
10	0502010871	TRABA EJE EXT 1.1/2"		02	02	02	02	02	02
11	0502010872	TRABA EJE INT 1.1/2"		04	04	04	04	04	04
12	0502010619	TRABA EJE EXT 1.1/2"		02	02	02	02	02	02
13	0501018592	TRABA TUERCA 1.5/8 HEXAGONAL 60,0/60,2		06	06	06	06	06	06
14	0503011267	TORNILLO 5/8 UNC X 1.1/2 C S G.5 ZN		06	06	06	06	06	06
15	0503010027	ARANDELA PRESION 5/8		06	06	06	06	06	06
16	0503010013	TUERCA HEXAGONAL 5/8 UNC G.5 ZN		06	06	06	06	06	06
17	0601031114	DISCO LISO 24 X 4,75		14	15	16	17	18	19

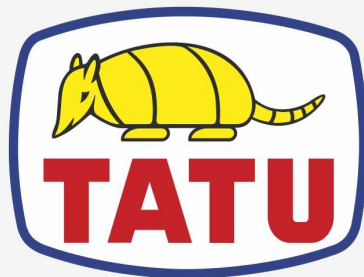


OTDH 8009T - 28/30/32/34/36/38D
SECCIÓN DE DISCOS COMPLETO

Artículo	Código	Descripción	Ver Pág.	28	30	32	34	36	38
18	0601031116	DISCO LISO 24 X 6		14	05	06	17	18	19
19	0602030419	DISCO REC 24 X 4,75		14	15	16	17	18	19
20	0602030421	DISCO REC 24" X 6		14	15	16	17	18	19
21	0521062027	SEPARADOR 186		00	02	00	02	00	02
22	0502012376	TRABA EXTERNA EJE 1.1/2		00	02	00	02	00	02
23	0602029388	DISCO REC 22 X 4,75		00	02	00	02	00	02
24	0503010232	TORNILLO 5/8" UNC X 1.3/4"		00	08	00	08	00	08
25	0501010110	TUERCA 1.1/2 NC 6FPP HEXAGONAL 2.3/8 ZN		02	02	02	02	02	02



Artículo	Código	Descripción	Ver Pág.	QT
01	0502010717	CAJA DEL CHUMACERA DM		01
02	0511010829	CAPA PROT CHUMACERA		01
03	0503011334	TORNILLO 3/8 UNC X 3/4 CS G.5 ZN		04
04	0503011443	ARANDELA PRESSION 3/8		04
05	0503010856	TAPON R 3/8 BSPT		02
06	0502010715	APOYO INT DISCO		01
07	0502010694	APOYO EXT DEL DISCO		01
08	0502020424	TAPA CAJA DM		01
09	0503010134	TORNILLO 3/8" UNC X 1"		04
10	0502010731	ALOJAMIENTO RETENEDOR CON BUCHA		02
11	0503030026	RETENES LP JB-253		02
12	0503010031	RODAMIENTO 368A/362A		02
13	0502040444	EJE		01
14	0503030013	EMPAQUETADURA 112 X 90,5 X 0,3		03
15	0503030684	EMPAQUETADURA 112 X 90,5 X 0,1		02



MARCHESAN

Publicaciones Técnicas | Elaboración y Revisión

ALESSANDRA PATRICIA KAWAHARA CARRILI

www.marchesan.com.br

