

UTILITÁRIOS

PL

Código: 0501091269
Série: S-0179
Revisão: 00
Data da Revisão: JUNHO/2011

CATÁLOGO DE PEÇAS



MARCHESAN



PRODUTOS

Código	Descrição	
0402010001	PL	S-0179

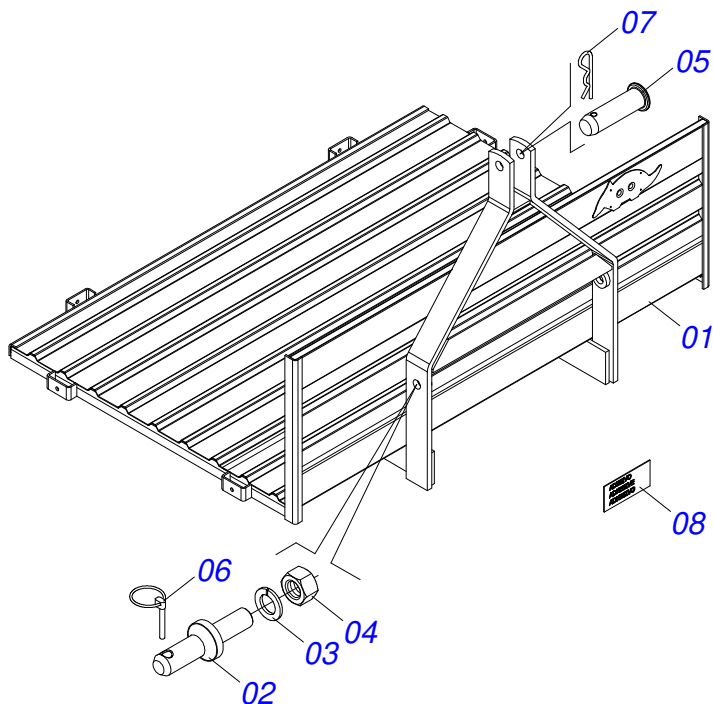
ATENÇÃO: IMPORTANTE

A Marchesan S.A. reserva o direito de aperfeiçoar e/ou alterar as características técnicas de seus produtos, sem a obrigação de assim proceder com os já comercializados e sem conhecimento prévio da revenda ou do consumidor.



INDICE

0501043402	CHASSI COMPLETO	1
------------	-----------------	-------	---



Item	Código	Descrição	Ver Pág.	QT
01	0501061061	CHASSI		01
02	0521010635	EIXO JUNCAO CLASSE 2 X 147 AF ZN		02
03	0503010012	ARRUELA PRESSAO 1 ZN 1K01602		02
04	0503010340	PORCA SEXTAVADA 1 UNS 14 FPP (PESADA) G.8 ZN		02
05	0521010579	EIXO JUNCAO 25 X 115 FURO 100 ZN ATCR 12A28		01
06	0503030430	PINO TRAVA 7/16 X 50		02
07	0503031035	CUPILHA 6 X 88		01
08	0503060912	CONJUNTO ETIQUETA ADESIVA PL PRATA		01



MARCHESAN

Publicações Técnicas | Elaboração e Revisão

JOÃO VIRGINIO ROCHA

www.marchesan.com.br

