

UTILITARIOS

PL

Código: 0501091269

Serie: S-0179

Revisión: 00

Fecha de Revisión: JUNHO/2011

CATALOGO DE PARTES



MARCHESAN



PRODUCTOS

Código	Descripción
0402010001	PL S-0179

ATENCIÓN: IMPORTANTE

Marchesan S.A. se reserva el derecho de perfeccionar y/o cambiar las características técnicas de sus productos, sin previo aviso y sin la obligación de proceder con los ya comercializados y sin conocimiento previo del revendedor o consumidor.

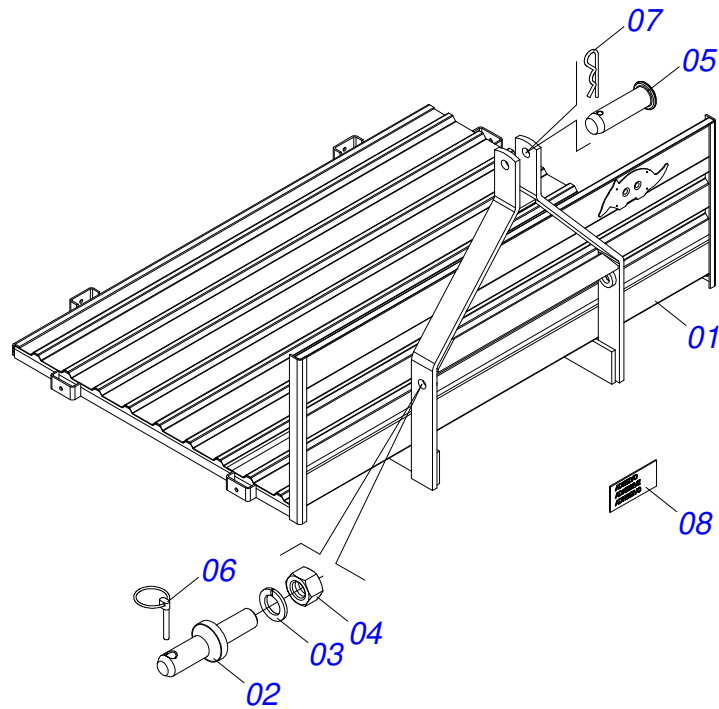


ÍNDICE

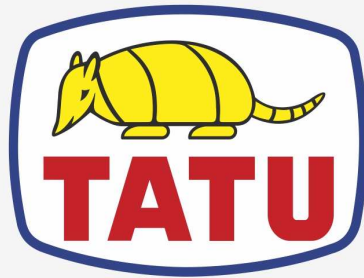
0501043402

CHASIS COMPLETO

..... 1



Artículo	Código	Descripción	Ver Pág.	QT
01	0501061061	CHASIS		01
02	0521010635	EJE UNION CLASE 2 X 145		02
03	0503010012	ARANDELA PRESION 1"		02
04	0503010340	TUERCA 1		02
05	0521010579	EJE UNION		01
06	0503030430	CLAVIJA TRABA 7/16 X 50		02
07	0503031035	PASADOR ABIERTO 6 X 88		01
08	0503060912	JUEGO DE ETIQUETAS ADHESIVAS		01



MARCHESAN

Publicaciones Técnicas | Elaboración y Revisión

JOÃO VIRGINIO ROCHA

www.marchesan.com.br

