

CATÁLOGO DE PEÇAS

UTILITÁRIOS

CT - CAPOTA PARA TRATORES

Código: 0501091268



Série: S-0107

Rev.: 00

Data Rev.: FEVEREIRO/2007

PEÇAS ORIGINAIS
TATU



PRODUTOS

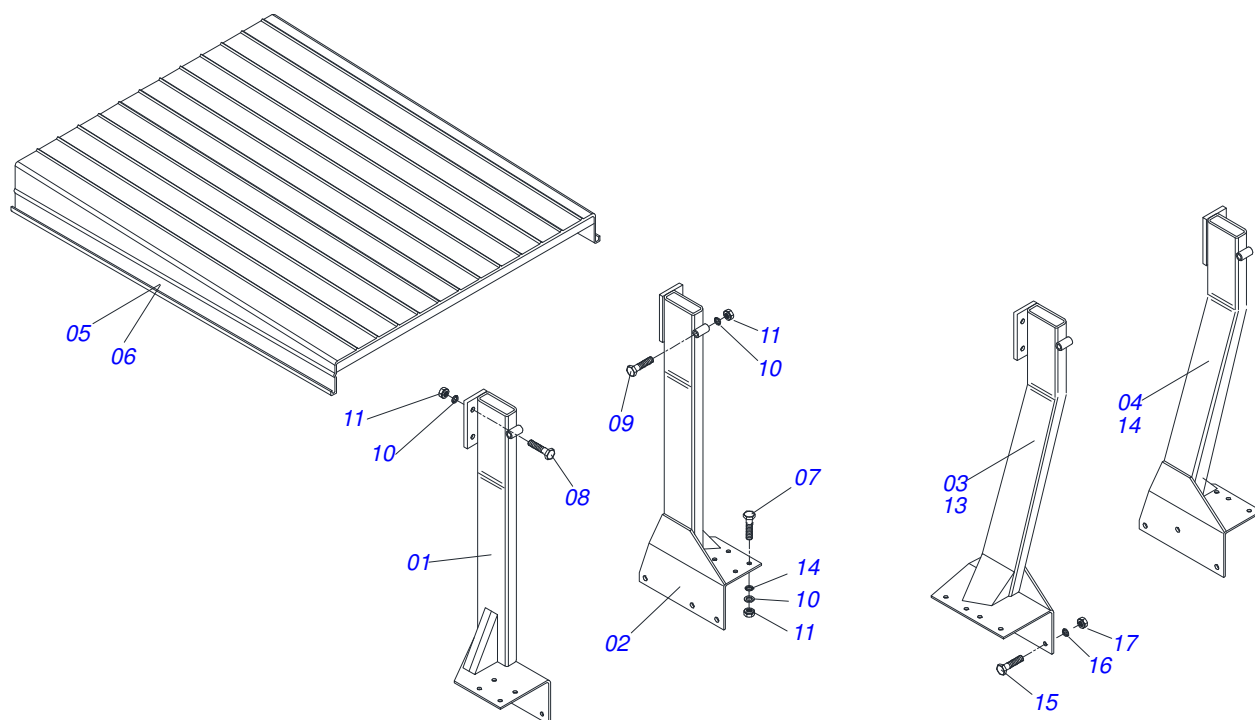
Código	Descrição
0401010001	CT CBT 2100 A 2400 S-1284
0401010005	CT CBT 8240 / 8440 S-1284
0401040002	CT F 4600A6610-4 MOD NOVO S-1284
0401040001	CT FORD 4600/610/5600/610/6600/610
0401030001	CT MF 235 A 290 S-1284
0401030005	CT MF 235 A 290-4 (NOVA)
0401020008	CT V 110
0401020003	CT V 118 A 148-4 S-1284
0401020002	CT V 65/85/86/68/78/88 C/FIX CHASSI

ATENÇÃO: IMPORTANTE

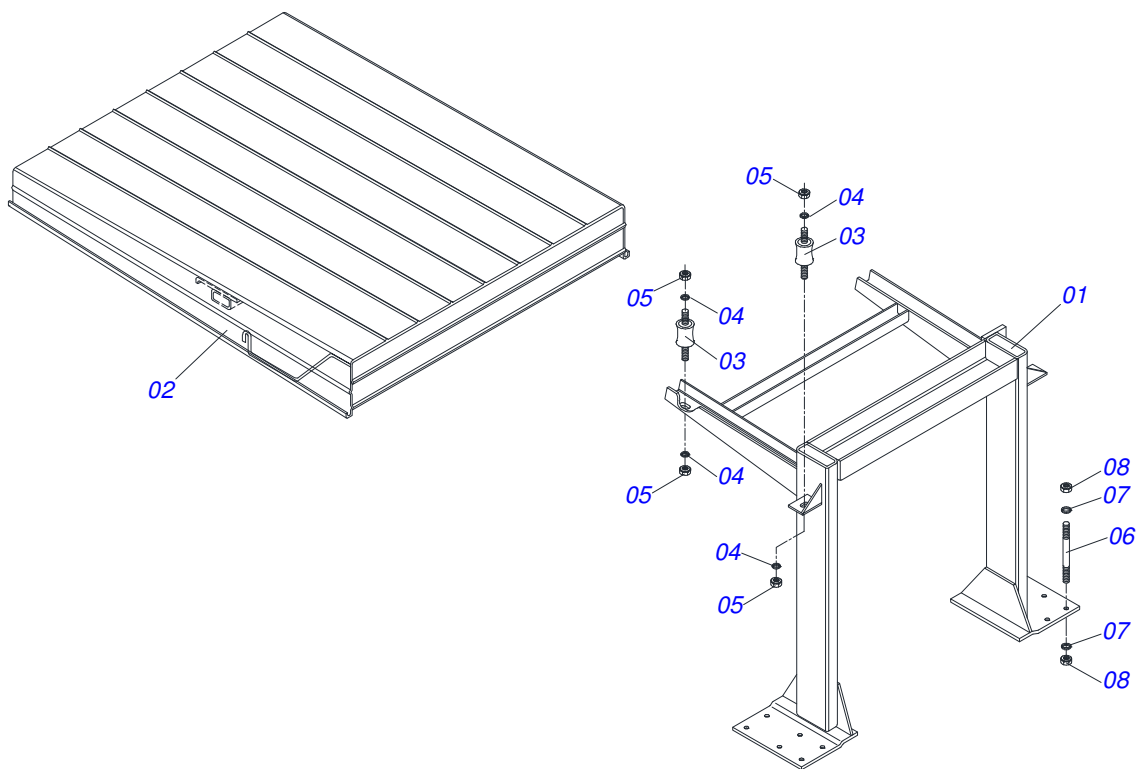
A MARCHESAN S/A RESERVA O DIREITO DE APERFEIÇOAR E/ OU ALTERAR AS CARACTERÍSTICAS TÉCNICAS DE SEUS PRODUTOS, SEM A OBRIGAÇÃO DE ASSIM PROCEDER COM OS JÁ COMERCIALIZADOS E SEM CONHECIMENTO PRÉVIO DA REVENDA OU DO CONSUMIDOR.

INDICE

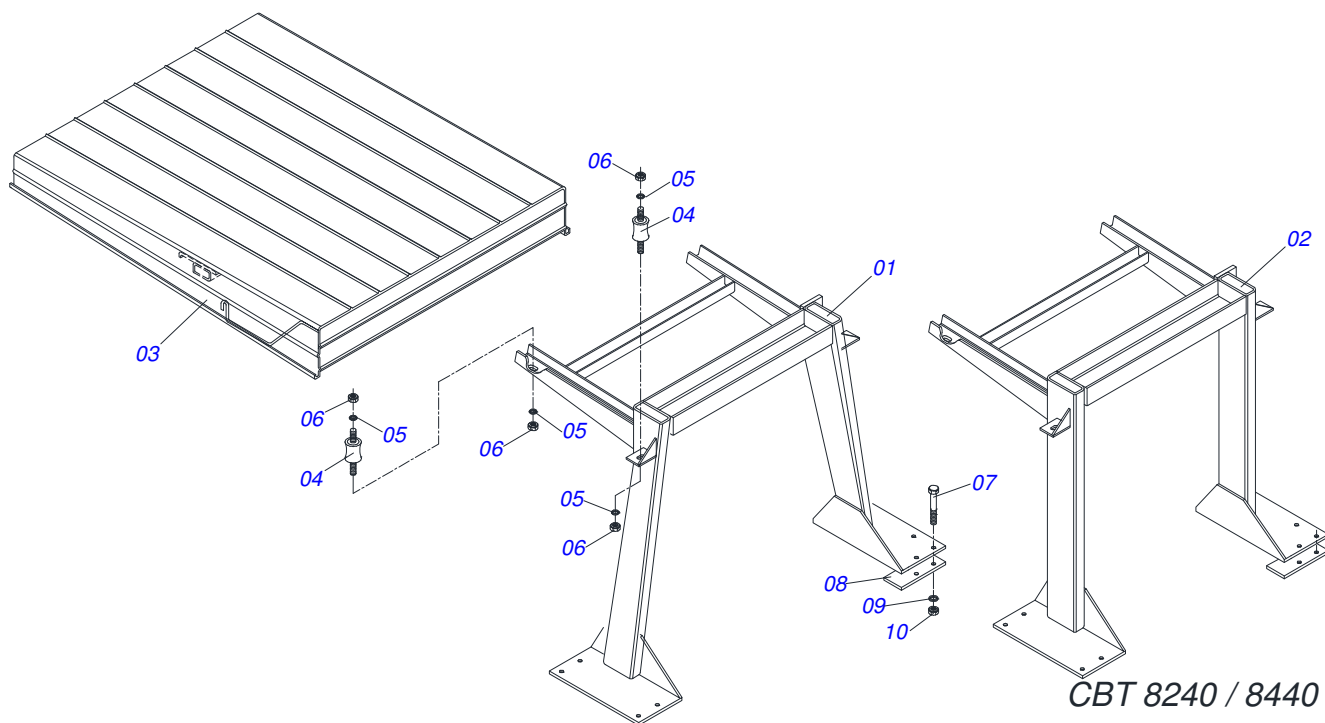
0909090461	CAPOTA VALMET	1
0909090462	CAPOTA MF	2
0909090463	CAPOTA CBT	3
0909090464	CAPOTA FORD	4
0909090465	CAPOTA URSUS	5



Item	Código	Descrição	Ver Pág.	65 A 86	68 A 88	118 A 184	110
01	0501060925	PEDT DIR P/FIX PARALAMA CT V 68/88		00	01	00	00
02	0501060926	PEDT ESQ P/FIX PARALAMA CT V 68/88		00	01	00	00
03	0501061004	PEDT DIR CAPOTA V 118/118-4		00	00	01	00
03.	0521062057	PEDESTAL DIR CAPOTA PD V-88/85		00	00	00	01
04	0501061005	PEDT ESQ CAPOTA V 118/118-4		00	00	01	00
04.	0521062056	PEDESTAL ESQUERDO CAPOTA PD V-88/85		00	00	00	01
05	0501062481	TETO C/SUPT FIX V-65/68/86		01	00	00	00
06	0501060927	TETO C/SUPT FIX V68/78/88/118/118-4		00	01	01	01
07	0503010834	PARAF 1/2 UNC X 1 C S G.5 ZN		10	10	10	10
08	0501010063	PARAF 1/2 UNC X 1.1/2 C S G.2 ZN		04	04	04	04
09	0503010734	PARAF 1/2 UNC X 2.1/2 C S G.2 ZN		02	02	02	02
10	0503010019	ARRUELA PRESSAO 1/2 ZN 1K01556		18	18	18	18
11	0503010060	PORCA S. 1/2 UNC G.5 ZN		18	18	18	18
12	0511017302	ARRUELA LISA 13,50 X 32,50 X 3,0 ZN		12	12	12	12
13	0503010233	PARAF 5/8 UNC X 2.1/2 C S G.5 ZN		00	00	00	08
14	0503010027	ARRUELA PRESSAO 5/8 ZN 1K01574		00	00	00	08
15	0503010013	PORCA S. 5/8 UNC G.5 ZN		00	00	00	08

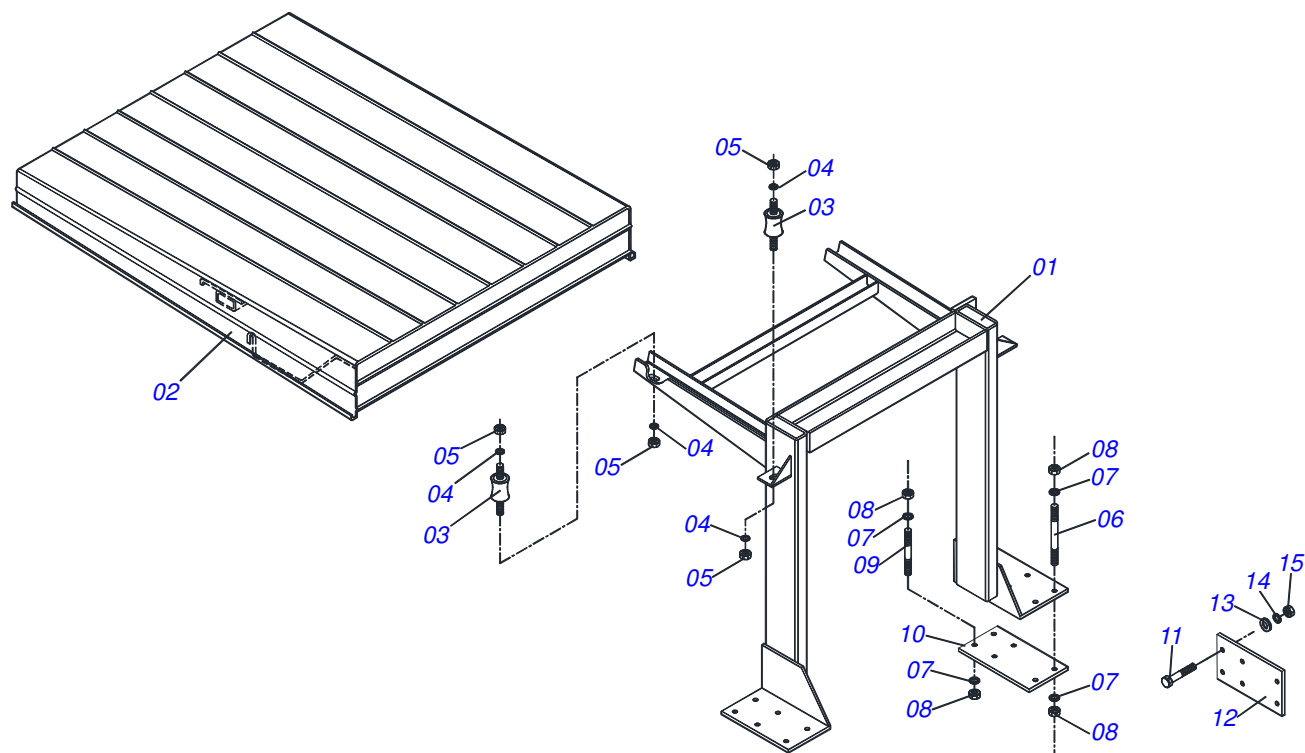


Item	Código	Descrição	Ver Pág.	235 A 290-4 NOVA
01	0501063279	ARCO SEGURANCA CT MF	01	
01.	0501068891	SUPT FIX PROT CT MF	01	
02	0501062931	PROT CT FORD /MF/CBT	01	
04	0503050024	AMORT	04	
05	0503010025	ARRUELA PRESSAO 3/8 ZN 1K01527	06	
06	0503010026	PORCA S. 3/8 UNC G.5 ZN	06	
07	0501013156	PRISION 5/8 NC X 5/8 NC X 340 ZN	04	
08	0503010027	ARRUELA PRESSAO 5/8 ZN 1K01574	16	
09	0503010013	PORCA S. 5/8 UNC G.5 ZN	08	

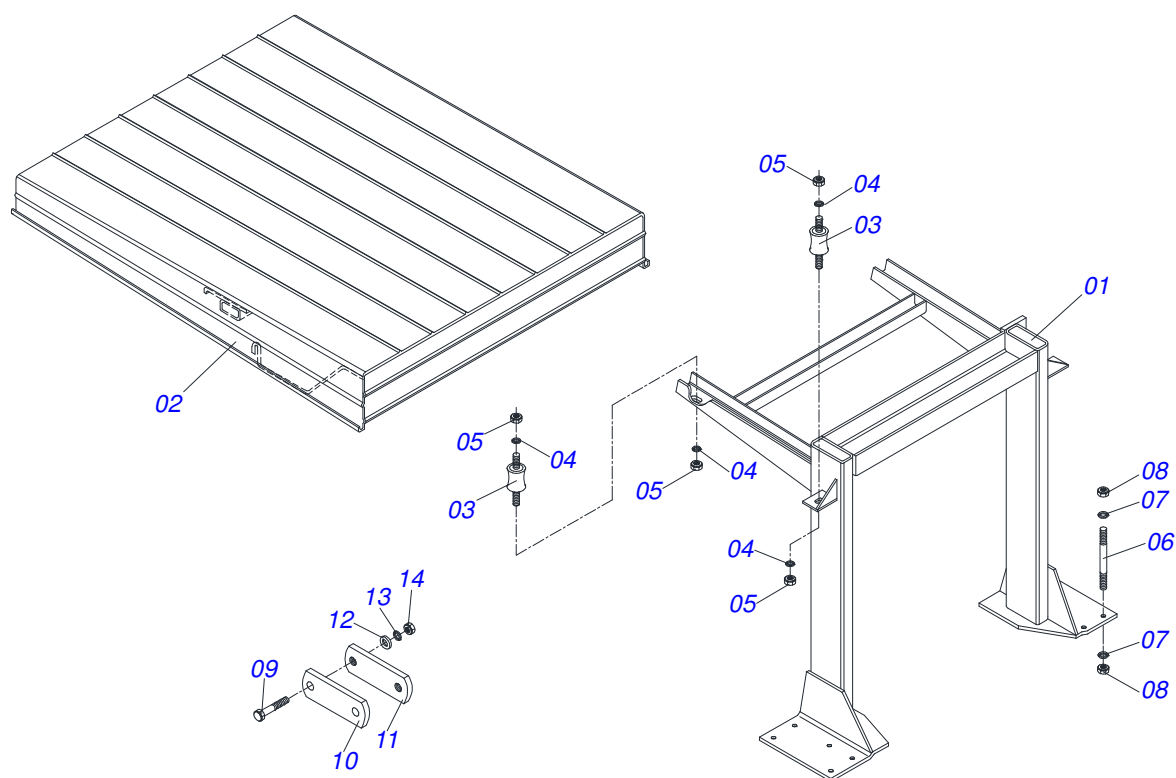


CBT 8240 / 8440

Item	Código	Descrição	Ver Pág.	QT
01	0501063077	ARCO SEG CBT 2100 A 3000		01
02	0501063058	ARCO SEG CBT 8240/8440		01
03	0501062931	PROT CT FORD /MF/CBT		01
04	0503050024	AMORT		04
05	0503010025	ARRUELA PRESSAO 3/8 ZN 1K01527		06
06	0503010026	PORCA S. 3/8 UNC G.5 ZN		06
07	0501010063	PARAF 1/2 UNC X 1.1/2 C S G.2 ZN		08
08	0501014635	CALCO ARCO SEG CBT 8240/8440		04
09	0503010019	ARRUELA PRESSAO 1/2 ZN 1K01556		08
10	0503010060	PORCA S. 1/2 UNC G.5 ZN		08



Item	Código	Descrição	Ver Pág.	QT
01	0501062926	ARCO SEG CT FORD S-1285		01
02	0501062931	PROT CT FORD /MF/CBT		01
03	0503050024	AMORT		04
04	0503010025	ARRUELA PRESSAO 3/8 ZN 1K01527		06
05	0503010026	PORCA S. 3/8 UNC G.5 ZN		06
06	0501017334	PRISION 5/8 NC X 5/8 NC X 260 ZN		04
07	0503010027	ARRUELA PRESSAO 5/8 ZN 1K01574		12
08	0503010013	PORCA S. 5/8 UNC G.5 ZN		12
09	0501011426	PRISION 5/8 NC X 5/8 NC X 240 ZN		04
10	0501011433	PLACA INF PED CT F		02
11	0503010240	PARAF 5/16 UNC X 3/4 C S G.2 ZN		12
12	0501012908	PLACA DIANT CT F 5600/6600		02
13	0501010694	ARRUELA LISA 8,50 X 18 X 1,50 ZN		12
14	0503010179	ARRUELA PRESSAO 5/16 ZN 1K01528		12
15	0503010337	PORCA S. 5/16 UNC G.5 ZN		12



Item	Código	Descrição	Ver Pág.	3512	5312
01	0501068424	ARCO SEGURANCA CT URSUS 5312		01	01
02	0501062931	PROT CT FORD /MF/CBT		01	01
03	0503050024	AMORT		04	04
04	0503010025	ARRUELA PRESSAO 3/8 ZN 1K01527		06	06
05	0503010026	PORCA S. 3/8 UNC G.5 ZN		06	06
06	0501017334	PRISION 5/8 NC X 5/8 NC X 260 ZN		00	06
07	0503010027	ARRUELA PRESSAO 5/8 ZN 1K01574		04	12
08	0503010013	PORCA S. 5/8 UNC G.5 ZN		00	12
09	0503010363	PARAF 5/16 UNC X 1 C S G.2 ZN		02	02
10	0511018938	PLACA SUP FIX CX FERRAMENTA		01	01
11	0511018939	PLACA INF FIX CX FERRAMENTA		01	01
12	0501010694	ARRUELA LISA 8,50 X 18 X 1,50 ZN		02	02
13	0503010179	ARRUELA PRESSAO 5/16 ZN 1K01528		02	02
14	0503010337	PORCA S. 5/16 UNC G.5 ZN		02	02



MARCHESAN IMPLEMENTOS E MÁQUINAS AGRÍCOLAS TATU S.A.

AV. Marchesan, 1979 - Cx. Postal, 131 - CEP 15994-900 - Matão - SP - Brasil

FONE: (16) 3382-8282

(FAX Vendas): +55 16.3382-8297 - (FAX Exportação) + 55 16.3382.1003

e.mail: tatu@marchesan.com.br

Home Page: www.marchesan.com.br

Publicações Técnicas: Elaboração
JOÃO VIRGINIO ROCHA

Publicações Técnicas: Revisão
JOSÉ DOMINGOS GASPARI

Contatos Catálogo:
E-mail = jgaspari@marchesan.com.br

**PEÇAS ORIGINAIS
TATU**

